

För underhåll och säkerhet

INSTRUKTIONSBOK FÖR INDIAN SCOUT BOBBER



2024



VARNING

Läs, begrunda och följ alla anvisningar och säkerhetsföreskrifter i instruktionsboken samt alla etiketter på produkten.

Det finns risk för allvarliga personskador eller livsfara om säkerhetsföreskrifterna inte följs.



VARNING

Drift, service och underhåll av passagerarfordon eller terrängfordon kan utsätta dig för kemikalier (inklusive motoravgaser, kolmonoxid, ftalater och bly) som enligt kaliforniska myndigheter kan orsaka cancer, fosterskador och andra genetiska skador. För att minimera exponeringen ska du undvika att andas in avgaser, inte köra motorn på tomgång i onödan, utföra service på fordonet på en välventilerad plats och använda handskar eller tvätta händerna ofta under service av fordonet.

Mer information ges på www.P65Warnings.ca.gov/passenger-vehicle.



2024 Instruktionsbok

Indian Scout Bobber
Indian Scout Bobber Twenty
Indian Scout Bobber Sixty
Indian Scout Rogue
Indian Scout Rogue Sixty

All information i det här dokumentet baseras på aktuell produktinformation vid tiden för publiceringen. Skillnader mellan instruktionsboken och motorcykeln kan bero på produktförbättringar och andra förändringar. Bilder och/eller beskrivningar i det här dokumentet är endast avsedda som referens.

Vi ansvarar inte för eventuell utelämnad eller felaktig information. Indian Motorcycle Company förbehåller sig rätten att när som helst göra ändringar, utan föregående meddelande och utan skyldighet att utföra samma eller liknande ändringar på fordon med tidigare tillverkningsdatum. All kopiering eller återanvändning helt eller delvis av bilder eller procedurer som finns i den här instruktionsboken är uttryckligen förbjuden.

Såvida inget annat anges tillhör de varumärken som nämns Indian Motorcycle International, LLC

AXALTA® är ett registrerat varumärke som tillhör Axalta Coating Systems IP Co. LLC. BatteryMINDER® är ett registrerat varumärke som tillhör VDC Electronics, Inc. Cruisetec® är ett registrerat varumärke som tillhör Pirelli Tyre S.p.A. NGK® är ett registrerat varumärke som tillhör NGK Spark Plug Co., Ltd. OSRAM® är ett registrerat varumärke som tillhör OSRAM GMBH. Pirelli® är ett registrerat varumärke som tillhör PIRELLI & C. S.P.A.

© 2023 Indian Motorcycle International, LLC

9941290-sv

Vi gratulerar dig till ditt köp av en ny INDIAN MOTORCYCLE. Du är nu medlem i en unik familj av motorcyklister som har förvärvat en hedervärd del av USA:s historia genom att välja en INDIAN MOTORCYCLE.

Allt engagemang och all yrkeskunskap hos våra ingenjörer, designers och monterings tekniker finns koncentrerat i din nya motorcykel. Dess konstruktion och tillverkning uppfyller våra högt ställda krav. Du kommer att köra en motorcykel av högsta kvalitet under många, bekymmersfria år framöver. Vi hoppas att du känner samma stolthet när du kör din motorcykel som tillverkningsteamet gjorde när de byggde den åt dig.

Vi uppmanar dig att noggrant läsa igenom instruktionsboken. Den innehåller viktig information om säker körning och underhåll av din motorcykel.

Rådfråga din kunniga auktoriserade INDIAN MOTORCYCLE-återförsäljare om du behöver service eller hjälp. Erfarna tekniker med tillgång till avancerad utrustning och metodik är bäst lämpade att utföra större reparationer och service på din motorcykel.

INDIAN MOTORCYCLE uppfyller all gällande lagstiftning och alla utsläppskrav som gäller inom respektive marknadsområde.

SÄKERHETSSYMBOLER OCH VARNINGAR

Följande varningar och symboler förekommer i instruktionsboken och på fordonet. Observera att varningarna och symbolerna alla handlar om din säkerhet. Bekanta dig med deras betydelse innan du läser instruktionsboken.



FARA, indikerar att en fara föreligger som, om situationen inte undviks, kommer att leda till allvarliga personskador eller livsfara.



VARNING indikerar en risksituation som, om den inte undviks, KAN innebära livsfara eller risk för allvarliga personskador.



FÖRSIKTIGT, indikerar en risksituation som, om den inte undviks, innebär risk för lätta eller medelsvåra personskador samt skador på fordonet.

OBS

OBS! ger viktig information som ytterligare klargör anvisningarna.

VIKTIGT

VIKTIGT anger viktiga påminnelser vid isärtagning, montering och kontroll av komponenter.

Inledning	7
Säkerhet	9
Rapportera säkerhetsbrister18
Funktioner och reglage	21
Förberedelser före körning	45
Körning	55
Underhåll	65
Rengöring och förvaring	123
Tekniska data	131
Reklamation	145
Underhållslogg	147

INLEDNING

INFORMATION OM SERVICE OCH GARANTI

En del åtgärder kräver mer information än vad instruktionsboken erbjuder. Kontakta din återförsäljare när du vill köpa en *INDIAN MOTORCYCLE verkstadshandbok för din motorcykel*. En del åtgärder i verkstadshandboken kräver fackkunskap, specialverktyg och erfarenhet. Du måste ha både kunskapen och verktygen som krävs innan du utför **NÅGOT** underhåll på din motorcykel. Kontakta din auktoriserade återförsäljare om du planerar att försöka dig på underhåll som du inte har tillräckliga kunskaper eller erfarenheter för, eller arbete som kräver specialverktyg.

KÖRA MOTORCYKEL UTANFÖR USA

Om du planerar att använda motorcykeln utanför USA och Kanada:

- Serviceverkstäder och reservdelar finns inte alltid tillgängliga.
- Blyfri bensin finns inte alltid tillgängligt. Att använda blyad bensin skadar motor och avgassystem och åsidosätter garantin.
- Bensin kan ha för lågt oktantal. Felaktigt bränsle kan orsaka skador i motorn.

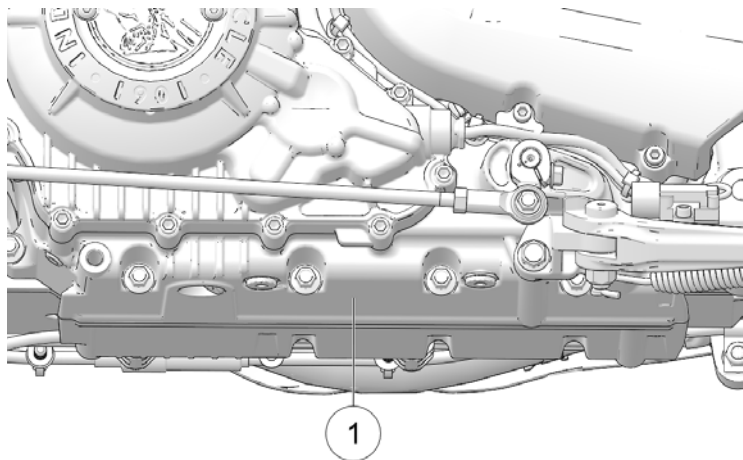
REGISTRERA ID-NUMMER

ANTECKNA VIKTIGA ID-NUMMER NEDAN.	
Fordonets ramnummer (VIN) (se sidan 19)	
Motornummer (se sidan 8)	
Tändningsnyckelnummer (se sidan 8)	

INLEDNING

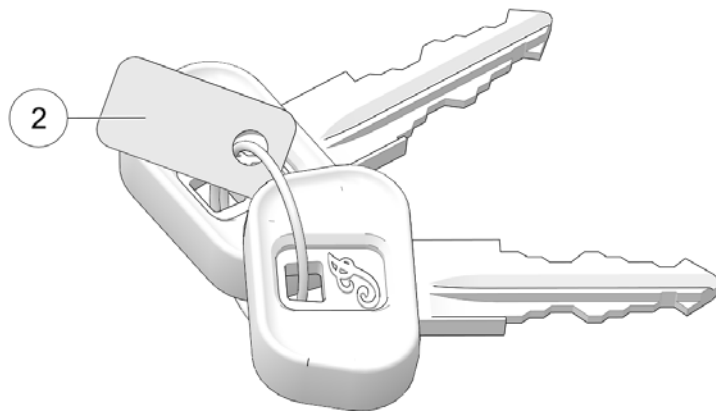
MOTORNUMMER

Motornumret ① är instansat nederst på vänster vevhus, vid sidostödet.



NYCKELNUMMER

Nyckelnumret ② är instansat på metallbrickan som sitter på nyckelringen. Ge nyckelnumret till din INDIAN-återförsäljare om det av någon anledning skulle bli nödvändigt att ersätta tändningsnyckeln.



Endast internationella modeller: Om det av någon anledning skulle bli nödvändigt att ersätta tändningsnyckeln ska du beställa satsen med artikelnummer 4016936 från en INDIAN-återförsäljare.

SÄKERHET OM INSTRUKTIONSBOKEN

VARNING

Om alla följande föreskrifter och rekommenderade åtgärder inte följs uppstår risk för allvarliga personskador eller livsfara. Var noga med att alltid följa alla säkerhetsföreskrifter och alla anvisningar för användning, kontroll och underhåll som beskrivs i instruktionsboken.

Alla referenser till HÖGER, VÄNSTER, FRAM och BAK anges med utgångspunkt från förarens perspektiv i normal sittställning. Kontakta din auktoriserade återförsäljare om du har frågor om användning eller underhåll av motorcykeln efter att du har läst instruktionsboken. Besök INDIAN MOTORCYCLE:s webbplats på www.indianmotorcycle.se för att hitta närmaste INDIAN MOTORCYCLE-återförsäljare.

Studera handbokens avsnitt *Säkerhet* noga. Följ noga de åtgärder som beskrivs i avsnittet *Underhåll* på sidan 66 för att hålla din motorcykel i toppskick både på vägen och under förvaring.

Ta med instruktionsboken när du kör. Du får en angenämare upplevelse och kör säkrare när du följer anvisningarna i instruktionsboken. Om du förlorar eller förstör din instruktionsbok kan du köpa en ny hos en INDIAN MOTORCYCLE-återförsäljare. Instruktionsboken är ett tillbehör till motorcykeln och ska medfölja den vid ett ev. ägarbyte.

SÄKER KÖRNING

VARNING

Felaktig användning av motorcykeln kan leda till livsfara eller risk för allvarliga personskador. För att minimera risken ska du noggrant studera informationen i det här avsnittet innan du använder motorcykeln. Detta avsnitt innehåller säkerhetsinformation som rör din INDIAN MOTORCYCLE, men även information om allmän motorcykelsäkerhet. Alla som färdas på motorcykeln (förare och passagerare) måste följa dessa säkerhetsanvisningar.

MOTORCYKELKÖRNING INNEBÄR RISKER

Du kan minimera dessa risker men det går inte att helt undvika dem. Även om du är en erfaren motorcykelförare eller passagerare är det lämpligt att studera informationen i säkerhetsavsnittet innan motorcykeln körs.

- Körlektioner hos kvalificerade instruktörer rekommenderas. Genom utbildningen får du fördjupade och uppdaterade kunskaper om säker åkning i teori och praktik.
- Studera all information i instruktionsboken.
- Observera alla underhållskrav som anges i instruktionsboken. Kontakta en auktoriserad INDIAN MOTORCYCLE-återförsäljare.

MOTORCYKELNS KONSTRUKTIONSEGENSKAPER PÅVERKAR DIN ÅKSTIL

- Motorcykeln är konstruerad för körning på väg med en förare (och en passagerare om motorcykeln har passagerarsadel och fotpinnar för passageraren). *Totalvikten och det totala axeltrycket får aldrig överskridas.* Mer information om aktuell modell finns i kapitlet *Specifikationer* i instruktionsboken eller på märkningen med tillverkningsinformation/ramnummer.
- Körning offroad, med flera passagerare eller med en vikt som överskrider tillåten maxvikt kan göra motorcykeln svårare att hantera och det kan leda till att du förlorar kontrollen.
- Under de första 800 km ska du följa inkörningsåtgärderna på sidan 55. I annat fall finns risk för allvarliga motorskador.
- Var beredd på att sänka farten för att bibehålla stabiliteten när motorcykeln är utrustad med sadelväskor, vindruta eller ryggstöd för passagerare.

FÖLJ NEDANSTÅENDE ALLMÄNNA RÅD FÖR SÄKER KÖRNING

- Utför en kontroll enligt avsnittet Förberedelser före körning före varje tur. I annat fall kan motorcykeln skadas och du utsätter dig för en olycksrisk.
- Öva upp din förmåga att hantera motorcykeln på ett område där det finns gles trafik eller ingen trafik alls. Övningskör försiktigt på olika underlag och under olika väderförhållanden.
- Lär känna dina förmågor och begränsningar och ta hänsyn till dem.

- Tillåt endast behöriga, erfarna förare att köra motorcykeln och endast efter att de har lärt sig reglage och funktioner. Säkerställ att alla förare studerar den här instruktionsboken före körning.
- Kör inte när du är trött, sjuk eller påverkad av alkohol eller medicin. Trötthet, sjukdom, alkohol och droger kan orsaka dåsighet, försämrad koordination och dålig balans. Även din uppmärksamhet och ditt omdöme påverkas.
- Korrigera eventuella problem omedelbart om motorcykeln inte fungerar normalt. Kontakta en auktoriserad INDIAN MOTORCYCLE-återförsäljare.
- Kör försiktigt eftersom andra trafikanter kan ha svårt att upptäcka dig, även i dagsljus. *Den vanligaste orsaken till olyckor mellan bilar och motorcyklar är att bilisten inte har uppmärksammat motorcyklisten.* Kör så att du syns tydligt för andra trafikanter och var uppmärksam på deras reaktioner.
- Var särskilt uppmärksam vid korsningar, eftersom de ofta utgör en olycksrisk.
- Håll händerna på styret och fötterna på fotstöden så att du hela tiden har full kontroll.
- Tänk på att störtlågen inte är konstruerad för att skydda föraren från skador vid en kollision.
- Följ gällande hastighetsbegränsningar och anpassa alltid din körning efter vägen, vädret och trafikförhållandena. Ju fortare du kör desto mer påverkas motorcykelns stabilitet av omgivningsförhållanden och risken för att förlora kontrollen ökar.
- Flytta inte eller kör motorcykeln när styrlåset (i förekommande fall) är låst eftersom den starkt begränsade styrförmågan kan medföra att du förlorar kontrollen.

-
- Sänk hastigheten när:
 - Vägbanan är gropig eller på annat sätt ojämn.
 - Det finns sand, lera, grus eller annat löst material på vägbanan.
 - Vägbanan är våt, isig eller oljig.
 - Vägbanan har målade ytor, gatubrunnar, metallrister, järnvägsövergångar eller andra ytor med dåligt grepp.
 - Det blåser, regnar eller om vädret på annat sätt orsakar halt väglag eller snabbt skiftande förhållanden.
 - Det är tät trafik eller trafikstockningar som gör det svårt att hålla ett tillräckligt avstånd till andra fordon eller en jämn trafikrytm.
 - Ett stort fordon passerar i någondera riktningen och kan orsaka ett starkt vinddrag.
 - Anpassa körningen inför en kurva och välj hastighet och lutningsvinkel så att du kan passera kurvan i din fil utan att bromsa. För hög hastighet, felaktig lutningsvinkel eller inbromsning i kurvan kan orsaka förlorad kontroll.
 - Markfrigången minskar när motorcykeln lutar. Låt inte någon del av motorcykeln komma i kontakt med marken när den lutar i en kurva. Det kan leda till förlorad kontroll.
 - Dra inte släp. Motorcykeln blir svårhanterad om den drar ett släp.
 - Fälla upp fotstödet helt innan du kör. Om sidostödet inte är helt uppfällt kan det komma i kontakt med marken och påverka styrförmågan.
 - *Använd både fram- och bakbroms* för maximal bromskraft. Du bör känna till följande fakta och tekniker för inbromsning:
 - Bakbromsen står för max. 40 % av motorcykelns stoppkraft. Använd både fram- och bakbroms.
 - Bromsa försiktigt för att undvika sladd på en vägbanan som är våt, hal eller ojämn.
 - Undvik att bromsa i kurvor om det är möjligt. Motorcykeldäck har ett sämre grepp i kurvor och risken för sladd ökar om du bromsar. Håll motorcykeln i upprätt ställning före inbromsningar.
 - När du har bytt bromsbelägg och bromsskivor ska du köra 500 km stadskörning (ej motorväg) för att bromsbeläggen ska slitas in mot de nya bromsskivorna. Bromsa ofta. Under den här tiden kommer bromsarna att vara mindre effektiva. Undvik kraftiga inbromsningar annat än i nödfall. Bromsarna kommer gradvis att fungera bättre och bättre under inkörningsperioden.
-

SKYDDANDE KLÄDSEL

VIKTIGT

Använd skyddande klädsel för att minska risken för skador och öka komforten under färd.

- Använd alltid en hjälm som uppfyller eller överträffar gällande säkerhetsstandarder. Godkända hjälmar i USA och Kanada är försedda med en DOT-etikett från U.S. Department of Transportation. Godkända hjälmar i Europa, Asien och Oceanien har alla etiketten ECE 22.05. ECE-märket består av bokstaven E inuti en ring och åtföljd av en siffra för det land som utfärdade godkännandet. Numret för godkännandet och serienummer förekommer också båda på etiketten. Gällande lagstiftning i vissa länder *kräver* användning av en godkänd hjälm. Huvudskador är den vanligaste skadan vid olyckor där motorcyklar är inblandade. Statistik ger bevis för att en godkänd hjälm är det effektivaste skyddet för att förhindra eller minska huvudskador. Hjälmen ska passa ordentligt, vara ordentligt fastsatt, vara utan uppenbara defekter och inte tidigare varit inblandad i någon olycka/krasch.

- Använd glasögon för att skydda ögonen från vind, luftburna partiklar och annat. Ett visir kan hjälpa till att skydda ditt ansikte vid en olycka/krasch, även mot vind, luftburna partiklar eller föremål. Gällande lagstiftning i vissa länder *kräver* användning av skyddsglasögon. Vi rekommenderar att du använder godkänd personlig skyddsutrustning (PPE) med märkningen VESC 8, V-8, Z87.1, CE eller liknande. Var noga med att hålla skyddsglasögonen rena.
- Föraren och passageraren bör bära kläder i starka, ljusa färger och/eller med reflexer för att synas bättre i trafiken. *Den vanligaste orsaken till olyckor mellan bilar och motorcyklar är att bilisten inte har uppmärksammat motorcyklisten.*
- Använd motorcykelhandskar, -jacka, -stövlar och -byxor för att förhindra eller minska skavsår, skärsår och brännskador som kan uppkomma vid omkullkörning med en motorcykel. Använd lågklackade stövlar eftersom höga klackar kan fastna i pedaler och fotstöd. Stövlar och byxor ska tillsammans utgöra ett heltäckande skydd för ben, anklar och fötter samt skydda huden från värmen från motor och avgassystem.
- Använd inte löst sittande kläder eller långa skosnören eftersom de kan fastna i styret, reglage eller fotstöd. De riskerar även att fastna i hjulen och orsaka att kontrollen förloras med allvarliga skador som följd.

ABS-SYSTEMRESPONS (I FÖREKOMMANDE FALL)

När ABS-systemet aktiveras vid inbromsning känner föraren att bromsreglagen pulserar. *Bibehåll ett stabilt tryck på bromsreglagen för bästa möjliga bromsförmåga.*

ANVÄNDA TILLBEHÖR

Eftersom INDIAN MOTORCYCLE inte kan testa och ge rekommendationer för alla tänkbara kombinationer av de tillbehör som finns tillgängliga har föraren det yttersta ansvaret för att motorcykeln kan köras på ett säkert sätt med monterade tillbehör och extravikter. Följ nedanstående riktlinjer för val och montering av tillbehör:

- Montera inte tillbehör som kan skymma förarens sikt eller påverka stabilitet, manövrering eller motorcykelns funktioner. Innan du monterar ett tillbehör ska du kontrollera att det inte:
 - minskar markfrigången både när motorcykeln lutar och står i upprätt läge.
 - begränsar fjädningen eller styrutslaget eller möjligheten att använda reglage.
 - förhindrar en normal åkställning.
 - skymmer ljus och reflexer.
- Montera inte tunga, skrymmande eller stora tillbehör som kan orsaka instabilitet (genom att vinden tar fatt i tillbehöret).
- Montera inte elektriska tillbehör som överskrider kapaciteten hos motorcykelns elsystem. Installera aldrig lampor med högre watt-tal än originallamporna. Det kan orsaka elfel och förlust av motoreffekt eller ljus. Dessutom kan det skada elsystemet. Se avsnittet Föreskrifter vid elarbete för detaljer.
- Använd enbart äkta INDIAN MOTORCYCLE-tillbehör som är tillverkade för din modell.
- Motorcykelns TOTALVIKT eller VÄRDET FÖR TOTALT AXELTRYCK får inte överskridas.

ÄNDRINGAR

Om du ändrar motorcykelns konstruktion genom att ta bort utrustning, eller lägger till utrustning som inte är godkänd av tillverkaren, kan garantin åsidosättas. Vissa ändringar kan dessutom strida mot gällande lagstiftning. Kontakta en auktoriserad INDIAN MOTORCYCLE-återförsäljare vid eventuella frågor.



Ändringar kan göra motorcykeln osäker att köra och resultera i allvarliga personskador på förare och passagerare såväl som skador på motorcykeln.

PARKERA MOTORCYKELN

Stäng av motorn om motorcykeln lämnas obebakad. Om motorcykeln är utrustad med tändningslås och tändningsnyckel ska du ta ur tändningsnyckeln för att förhindra otillåten användning.

Parkera motorcykeln där det inte finns risk för att någon rör vid den varma motorn eller avgassystemet, eller placerar brännbara material i närheten av varma delar. Parkera inte nära eldfarliga källor som t.ex. ett fotogenkök eller öppen eld där varma delar riskerar att antända brännbara gaser.

Parkera motorcykeln på ett fast, plant underlag. Sluttande eller mjukt underlag kanske inte kan stötta motorcykeln. Om du måste parkera i en lutning eller på mjukt underlag ska du följa anvisningarna på sidan 64.

SADELVÄSKA

När du kör motorcykeln med sadelväska eller last:

- Undvik att köra för fort. Sadelväschor och last kan i kombination med vind som får fart i dem göra motorcykeln instabil och få föraren att förlora kontrollen.
- Överskrid aldrig viktbegränsningen för sadelväskan.
- **ÖVERSKRID ALDRIG FORDONETS TOTALVIKT ELLER DET TOTALA AXELTRYCKET** oavsett om sadelväskan är fylld till maxbegränsningen eller ej. Om du överskrider viktbegränsningarna försämras stabiliteten och hanteringsförmågan och du kan förlora kontrollen.

KÖRA MED PASSAGERARE



Kör inte passagerare utan att motorcykeln är utrustad med sadel och fotstöd för passageraren.

- Motorcykelns totalvikt får inte överskridas. Mer information om aktuell modell finns i avsnittet *Tekniska data* i instruktionsboken och på märkningen med tillverkningsinformation/ramnummer på motorcykelramen.
- Justera markfrigången vid behov. Se avsnitten *Kontroll av bakre stötdämparens förspänning (markfrigång)* och *Inställning av bakre stötdämparens förspänning (markfrigång)* för detaljerad information.

- Be passageraren att hålla i dig eller passagerarhandtagen med båda händerna och att hålla fötterna på passagerarfotstöden. Kör inte passagerare som inte kan placera båda fötterna på passagerarfotstöden. En passagerare som inte håller i sig ordentligt eller som inte når ned till passagerarfotstöden kan när som helst ändra åkställning. Det kan leda till att motorcykeln blir svårstyrd och att föraren förlorar kontrollen.
- Kontrollera före färd att passageraren är förtrogen med rutiner för säker åkning. Diskutera den säkerhetsinformation som passageraren inte är förtrogen med. En passagerare som inte är förtrogen med rutiner för säker åkning kan distrahera dig och röra sig så att motorcykeln blir svårhanterlig.
- Anpassa körningen efter den extra vikten från passageraren vid all manövrering, acceleration och inbromsning. Det kan i sin tur leda till att du förlorar kontrollen.
- Justera förspänningen i bakstötdämparen för bästa åkkomfort och lämplig markfrigång.

KÖRA MED LAST

Följ nedanstående riktlinjer när du lastar eller monterar tillbehör på motorcykeln. Dessa riktlinjer gäller även innehållet i eventuella tillbehör.

- Håll vikten hos tillbehör och last så låg som möjligt och fäst föremål så nära motorcykeln som möjligt för att inte påverka motorcykelns tyngdpunkt. När tyngdpunkten flyttas kan stabilitet och hanteringsförmåga ändras och föraren kan förlora kontrollen.
- Motorcykelns **TOTALVIKT** eller **VÄRDET FÖR TOTALT AXELTRYCK** får inte överskridas.

- Fördela vikten jämnt på motorcykelns båda sidor. Bibehåll jämn viktfordelning genom att kontrollera tillbehör och last innan du börjar köra motorcykeln och varje gång du stannar för att vila. Ojämn viktfordelning eller tillbehör/last som plötsligt förflyttas medan du kör kan göra motorcykeln svårhanterlig, och du kan förlora kontrollen och utsätta andra trafikanter för risker (om lasten faller av motorcykeln).
- Justera förspänningen i bakstötdämparen för bästa åkkomfort och lämplig markfrigång. Se avsnittet Kontroll av bakre stötdämparens förspänning (markfrigång) för detaljerad information.
- Fäst inte stor eller tung packning som t.ex. sovsäckar, persedelpåsar eller tält på styret, framgaffeln eller framskärmen. Last eller tillbehör som placeras på dessa detaljer kan orsaka instabilitet genom felaktig viktfordelning och ändrad aerodynamik. Det kan få dig att förlora kontrollen.
- Överskrid aldrig något av tillbehörens maximala lastkapacitet (se anvisningar och märkningar för tillbehöret). Fäst inte last på tillbehör som inte är konstruerade för det. I båda fall kan tillbehöret orsaka problem och att du förlorar kontrollen.
- Följ alltid gällande hastighetsbegränsning.
- Fäst inget annat på motorcykeln än särskilt tillverkade tillbehör från INDIAN MOTORCYCLE.

TRANSPORTERA MOTORCYKELN

Om du måste transportera motorcykeln:

- Använd en lastbil eller ett släp. Bogsera aldrig motorcykeln med ett annat fordon eftersom bogsering försämrar motorcykelns styr- och hanteringsförmåga.
- Placera och säkra motorcykeln i upprätt läge.
- Spänn aldrig fast motorcykeln i styret.
- Trä spännbanden (framifrån) genom och över den nedre gaffelkronan. Akta elkablar och bromsledningar. Placera spännbanden så brett isär som möjligt på flaket/släpet för att få bästa stabilitet.
- Använd inte sidostödet under transport med lastbil eller släpvagn.

SÄKER HANTERING AV BRÄNSLE OCH AVGASER

Beakta alltid säkerhetsföreskrifterna för bränsle när du tankar eller underhåller bränslesystemet.

VARNING

Bensin är mycket lättantändligt och explosivt under vissa förhållanden.

- Var alltid extremt försiktig vid hantering av bensin.
- Stäng alltid av motorn innan du tankar.
- Fyll alltid på bensin utomhus eller i ett väl ventilerat utrymme.
- Öppna tanklocket långsamt. Överfyll inte tanken. Fyll inte upp i bränsletankens hals.
- Rökning, öppen eld och gnistor får inte förekomma på eller i närheten av områden där bränslepåfyllning pågår eller där bensin förvaras.

VARNING

Bensin och bensinångor är giftiga och kan orsaka allvarliga personskador.

- Bensin får inte sväljas, andas in eller spillas ut. Om du har svält bensin eller andats in mer än ett par andetag av bensinångor ska du omedelbart kontakta sjukvårdsupplysningen.
- Om du spiller bensin på huden eller kläderna ska du omedelbart tvätta med tvål och vatten och byta kläder.
- Avgaser innehåller koloxid, en färglös och luktlös gas som kan orsaka medvetslöshet och död på en mycket kort tid.
- Starta och kör aldrig motorn i ett slutet rum.
- Andas aldrig in avgaser.

SÄKERHETSUNDERHÅLL

VARNING

Om säkerhetsunderhållet inte sköts på rekommenderat sätt kan det resultera i svårigheter att hantera motorcykeln. Du kan förlora kontrollen vilket kan leda till att du utsätts för livsfara eller risk för allvarliga personskador. Följ alltid rekommenderade rutiner för säkerhetsunderhåll i den här instruktionsboken. Utför alltid underhåll och reparationer utan dröjsmål. Kontakta en auktoriserad INDIAN MOTORCYCLE-återförsäljare.

- Utför en kontroll enligt *Förberedelser före körning* före varje tur.
- Utför allt regelbundet underhåll i de intervall som beskrivs i avsnittet *Regelbundet underhåll*.
- Kontrollera att däcktrycket alltid är rätt och däckmönstret tillräckligt samt att däcken är balanserade. Kontrollera däcken regelbundet och byt ut slitna eller skadade däck omedelbart. Använd endast godkända däck vid byte. Se avsnittet *Tekniska data*.
- Kontrollera att lagren i styrhuvudet är rätt inställda. Kontrollera regelbundet bakre stötdämparna och framgafflarna så att det inte finns läckage eller skador. Gör alla nödvändiga reparationer utan dröjsmål. Se sidan 93.
- Rengör motorn omsorgsfullt för att upptäcka detaljer som behöver repareras.

- Se alltid till att alla avgasvärmeskydd är installerade och i gott skick.
- Fästelement måste uppfylla originalspecifikationerna när det gäller kvalitet, ytbehandling och typ för att inte äventyra säkerheten. Använd endast originalreservdelar från INDIAN MOTORCYCLE och kontrollera att alla fästelement är åtdragna med rätt moment.

TOTALVIKT

VARNING

Överskrid inte motorcykelns totalvikt då det försämrar stabiliteten. Du får svårare att manövrera motorcykeln och kan förlora kontrollen. Överskrid ALDRIG motorcykelns totalvikt.

Motorcykelns *maximala lastkapacitet* är den maximala vikt som du kan lasta utan att *överskrida totalvikten*. Kapaciteten bestäms genom att beräkna skillnaden mellan motorcykelns totalvikt och vätvikt.

Mer information om aktuell modell finns i avsnittet *Tekniska data* i instruktionsboken och på märkningen med tillverkningsinformation/ramnummer på motorcykelramen.

Beakta följande när du beräknar vikten som lastas på motorcykeln så att du inte överskrider motorcykelns lastkapacitet:

- Förarens kroppsvikt
- Passagerarens kroppsvikt
- Vikten av förarens alla kläder och föremål i eller på kläderna

SÄKERHET

- Vikten av eventuella eftermonterade tillbehör och innehållet i dessa
- Vikten av eventuell extra last på motorcykeln

ELEKTROMAGNETISKA STÖRNINGAR

Det här fordonet uppfyller kraven i UNECE Regulation No. 10, vilket motsvarar Canadian ICES-002.

RAPPORTERA SÄKERHETSBRISTER

Om du tror att ditt fordon har en defekt som kan leda till en olycka eller orsaka personskador eller dödsfall bör du omedelbart informera National Highway Traffic Safety Administration (NHTSA) och dessutom meddela INDIAN MOTORCYCLE skriftligen.

Om NHTSA erhåller liknande klagomål kan det inleda en undersökning och om det finner att en säkerhetsbrist förekommer i en grupp fordon kan det begära att fordonen återkallas och åtgärdas. NHTSA tar dock aldrig ställning i enskilda ärenden och problem mellan dig och INDIAN MOTORCYCLE:s återförsäljare eller INDIAN MOTORCYCLE.

Du kan kontakta NHTSA, för att t.ex. erhålla ytterligare information om säkerheten hos motorfordon, via det kostnadsfria numret till hjälplinje för fordonssäkerhet (Vehicle Safety Hotline) 1-888-327-4236 (inom USA) (TTY: 1-800-424-9153), besöka NHTSA:s webbplats på www.safercar.gov eller skriva till:

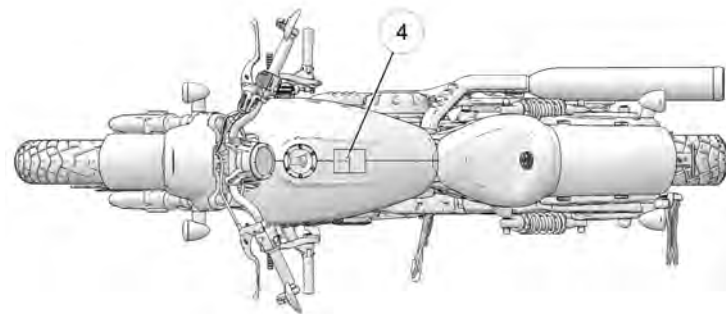
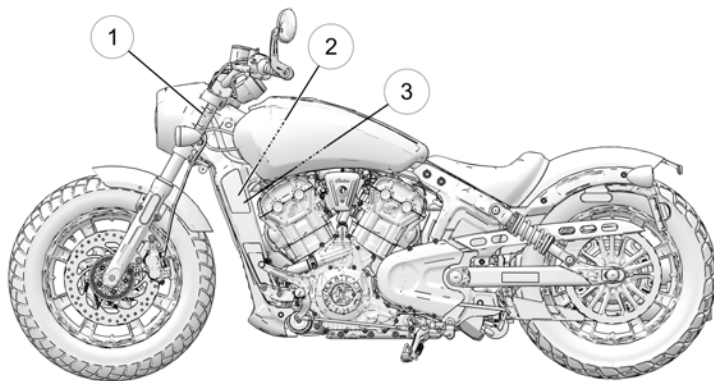
ADMINISTRATOR, NHTSA
1200 New Jersey Avenue, SE
West Building
Washington, DC 20590 USA

RAPPORTERA SÄKERHETSBRISTER (KANADA)

Om du vill rapportera ett säkerhetsfel till Transport Canada kan du antingen fylla i ett onlineformulär på deras webbplats (engelska: <http://www.tc.gc.ca/recalls>, franska: <http://www.tc.gc.ca/rappels>) eller kontakta deras Defect Investigations and Recalls Division genom att ringa avgiftsfritt 1-800-333-0510 (Kanada) eller +1 819-994-3328 (Ottawa-Gatineau/internationellt).

SÄKERHETS- OCH INFORMATIONSMÄRKNING

Etiketterna är modellspecifika och marknadsspecifika. Det är inte säkert att alla etiketter som visas finns på din motorcykel.



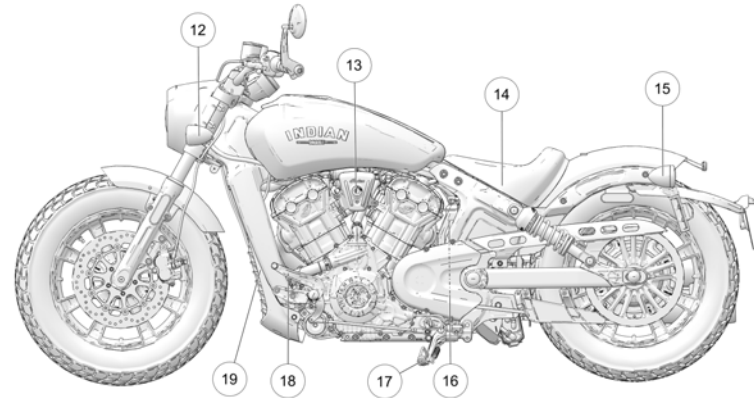
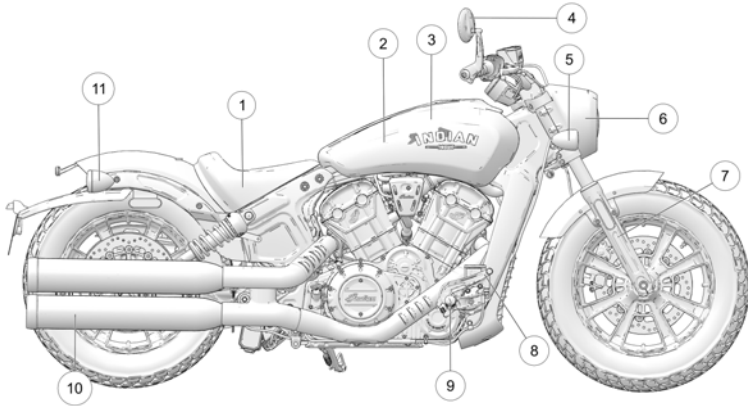
1. Ramnummer (på sidan av styrröret)

2. Information om avgasrening

3. Information om bullerdämpning

4. Varning körning/rekommenderat bränsle

FUNKTIONER OCH REGLAGE INDIAN SCOUT BOBBER



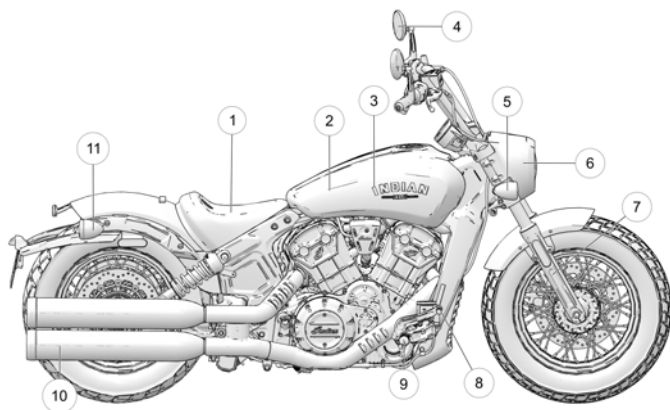
- ① Förarens sadel
- ② Luftburk (under bränsletanken)
- ③ Bränsletank
- ④ Spegel
- ⑤ Körriktningsvisare, höger fram

- ⑥ Strålkastare
- ⑦ Framgaffel
- ⑧ Bromspedal för bakbroms
- ⑨ Förarens fotstöd
- ⑩ Ljuddämpare

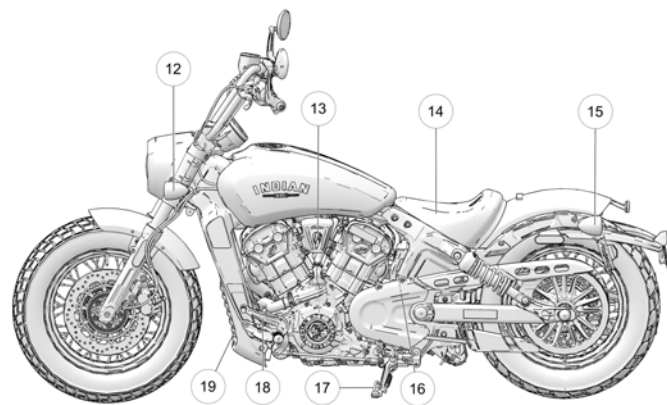
- ⑪ Körriktningsvisare, höger bak
- ⑫ Körriktningsvisare, vänster fram
- ⑬ Tändningslås
- ⑭ Batteri (under sadeln)
- ⑮ Körriktningsvisare, vänster bak/bakljus

- ⑯ Kylvätskans expansionskärl
- ⑰ Sidostöd
- ⑱ Växelpedal
- ⑲ Kylare

INDIAN SCOUT BOBBER TWENTY

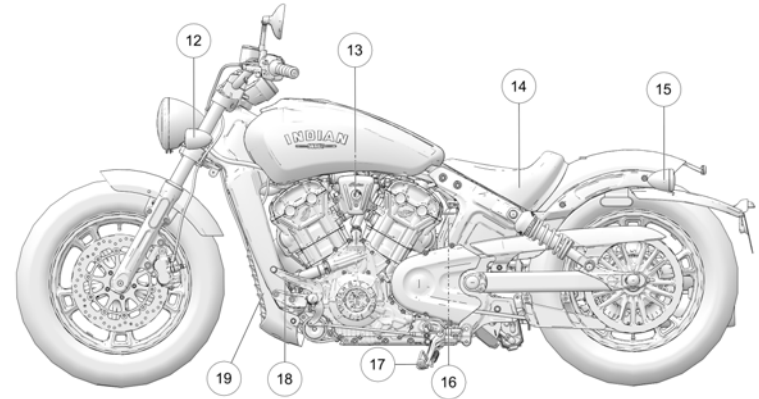
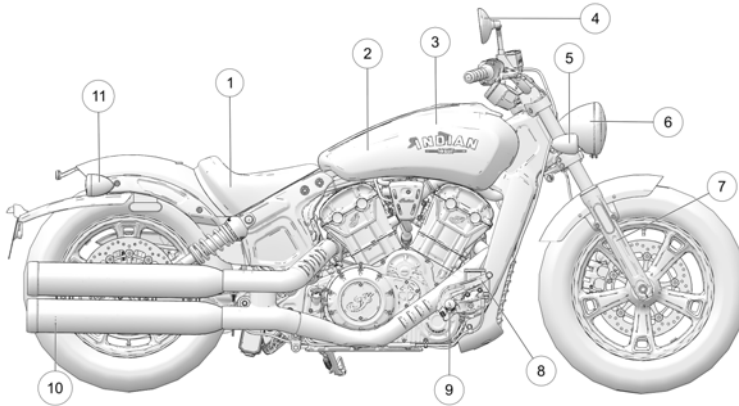


- ① Förarens sadel
- ② Luftburk (under bränsletanken)
- ③ Bränsletank
- ④ Spegel
- ⑤ Körriktningsvisare, höger fram
- ⑥ Strålkastare
- ⑦ Framgaffel
- ⑧ Brosspedal för bakbroms
- ⑨ Förarens fotstöd
- ⑩ Ljuddämpare



- ⑪ Körriktningsvisare, höger bak/bakljus
- ⑫ Körriktningsvisare, vänster fram
- ⑬ Tändningslås
- ⑭ Batteri (under sadeln)
- ⑮ Körriktningsvisare, vänster bak/bakljus
- ⑯ Kylvätskans expansionskärl
- ⑰ Sidostöd
- ⑱ Växelpedal
- ⑲ Kylare

INDIAN SCOUT BOBBER SIXTY



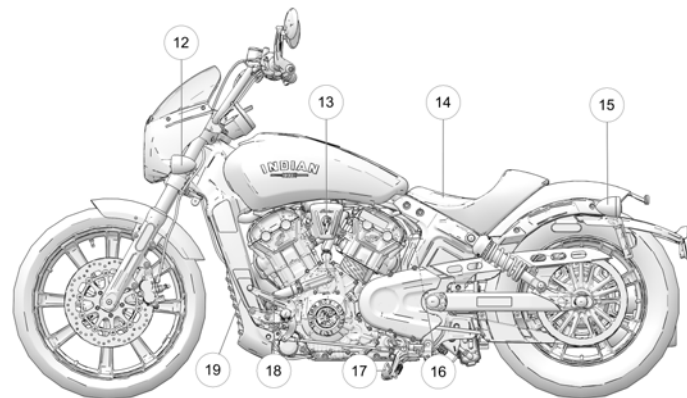
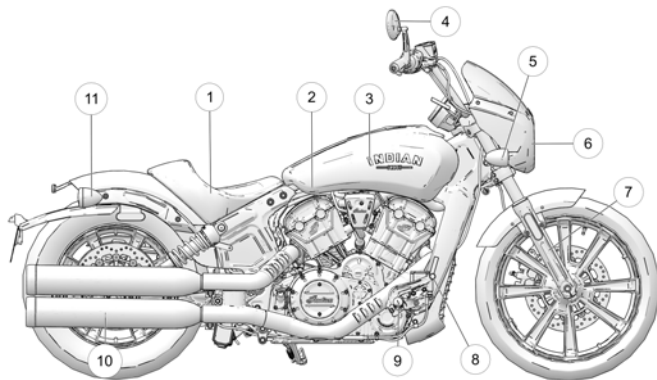
- ① Förarens sadel
- ② Luftburk (under bränsletanken)
- ③ Bränsletank
- ④ Spegel
- ⑤ Körriktningsvisare, höger fram

- ⑥ Strålkastare
- ⑦ Framgaffel
- ⑧ Bromspedal för bakbroms
- ⑨ Förarens fotstöd
- ⑩ Ljuddämpare

- ⑪ Körriktningsvisare, höger bak/bakljus
- ⑫ Körriktningsvisare, vänster fram
- ⑬ Tändningslås
- ⑭ Batteri (under sadeln)
- ⑮ Körriktningsvisare, vänster bak/bakljus

- ⑯ Kylvätskans expansionskärl
- ⑰ Sidostöd
- ⑱ Växelpedal
- ⑳ Kylare

INDIAN SCOUT ROGUE



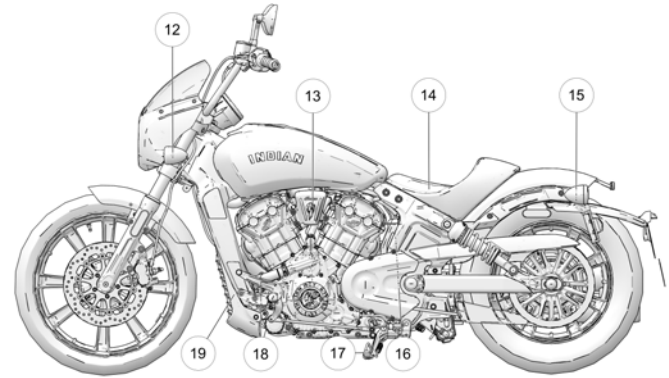
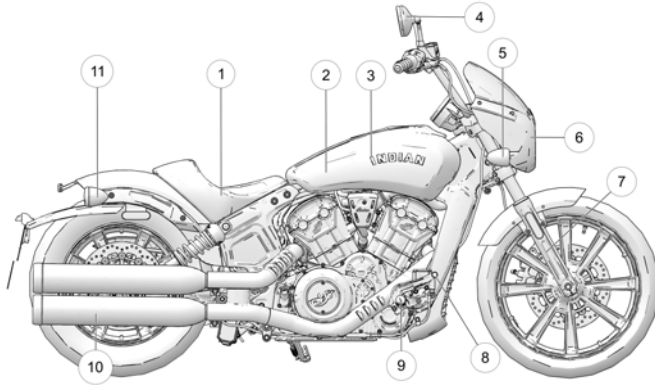
- ① Förarens sadel
- ② Luftburk (under bränsletanken)
- ③ Bränsletank
- ④ Spegel
- ⑤ Körriktningsvisare, höger fram

- ⑥ Strålkastare
- ⑦ Framgaffel
- ⑧ Bromspedal för bakbroms
- ⑨ Förarens fotstöd
- ⑩ Ljuddämpare

- ⑩ Körriktningsvisare, höger bak
- ⑫ Körriktningsvisare, vänster fram
- ⑬ Tändningslås
- ⑭ Batteri (under sadeln)
- ⑮ Körriktningsvisare, vänster bak/bakljus

- ⑯ Kylvätskans expansionskärl
- ⑰ Sidostöd
- ⑱ Växelpedal
- ⑲ Kylare

INDIAN SCOUT ROGUE SIXTY



- ① Förarens sadel
- ② Luftburk (under bränsletanken)
- ③ Bränsletank
- ④ Spegel
- ⑤ Körriktningsvisare, höger fram

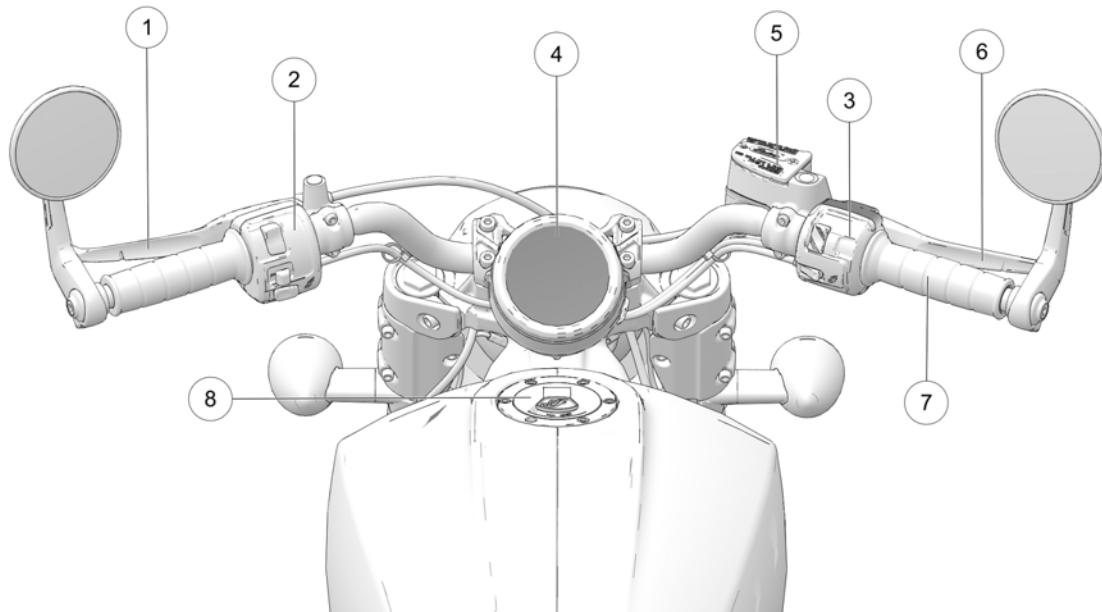
- ⑥ Strålkastare
- ⑦ Framgaffel
- ⑧ Bromspedal för bakbroms
- ⑨ Förarens fotstöd
- ⑩ Ljuddämpare

- ⑪ Körriktningsvisare, höger bak
- ⑫ Körriktningsvisare, vänster fram
- ⑬ Tändningslås
- ⑭ Batteri (under sadeln)
- ⑮ Körriktningsvisare, vänster bak/bakljus

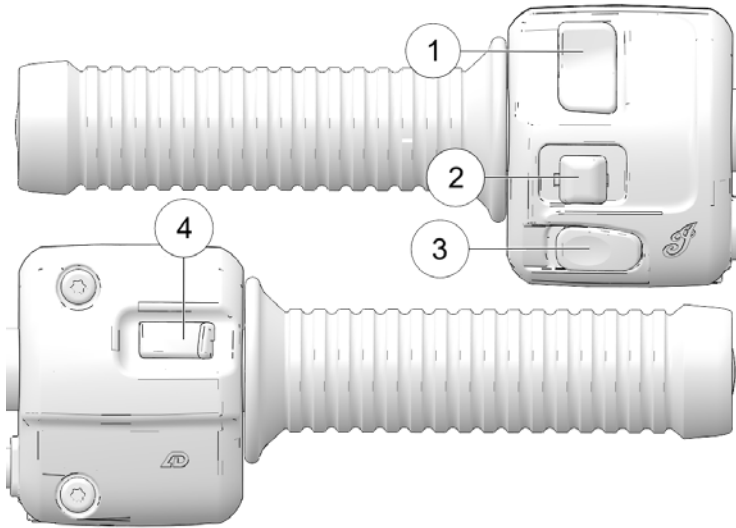
- ⑯ Kylvätskans expansionskärl
- ⑰ Sidostöd
- ⑱ Växelpedal
- ⑲ Kylare

KONSOL

- ① Kopplingshandtag
- ② Vänster reglage
- ③ Höger reglage
- ④ Instrumentering
- ⑤ Cylinder för frambroms
- ⑥ Bromshandtag för frambroms
- ⑦ Gashandtag
- ⑧ Tanklock

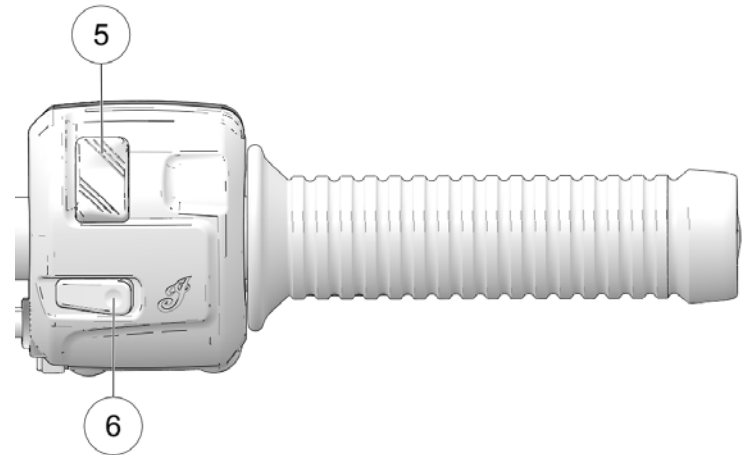


REGLAGEPLACERING VÄNSTER REGLAGE



- ① Omkopplare för hel-/halvljus
- ② Körriktningsvisare/varningsljus
- ③ Signalhornsknapp
- ④ Lägesknapp


HÖGER REGLAGE






- ⑤ Motorns stoppknapp
- ⑥ Motorns startknapp

FUNKTIONER OCH REGLAGE

SYMBOLER PÅ REGLAGE

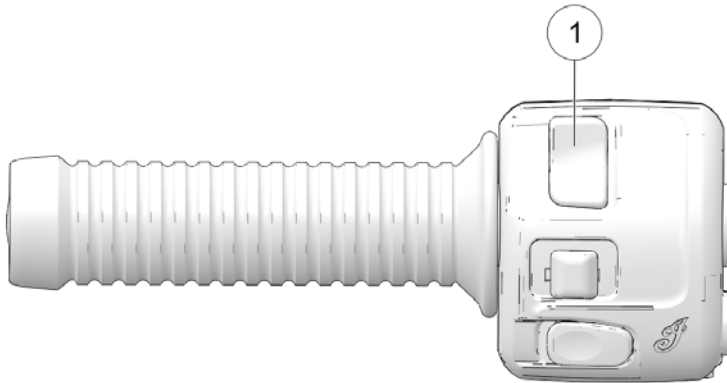
SYMBOL	REGLAGE	BESKRIVNING
	Omkopplare för varningsblinkers	Med omkopplaren för varningsblinkers slår du på och av varningsblinkerssen. Se avsnittet Reglagefunktioner för detaljer.
	Omkopplare för hel-/halvljus	Omkopplaren för hel-/halvljus växlar mellan strålkastarens hel- och halvljus. Se avsnittet Reglagefunktioner för detaljer.
	Signalhornsknapp	Tryck på signalhornsknappen för att tuta.
	Blinkersreglage	Skjut körriktningvisarens omkopplare åt vänster för att aktivera vänster körriktningvisare. Skjut körriktningvisareomkopplaren åt höger för att aktivera höger körriktningvisare. Signalen stängs av automatiskt när förinställd sträcka eller hastighet uppnås. Skjut omkopplaren till mitten och tryck den inåt för att stänga av signalen manuellt. Momentan funktion: Skjut omkopplaren för körriktningvisarna åt vänster eller höger och håll kvar den i det läget under minst en sekund. Den momentana funktionen aktiveras och

SYMBOL	REGLAGE	BESKRIVNING
		signalen stängs av när du släpper omkopplaren. Om en lampa är trasig blinkar lampan mer än dubbelt så fort.
 	Stoppknapp	Tryck nedtill på knappen (KÖR) för att starta motorn. Tryck upptill på knappen (STOPP) för att stänga av motorn. Se avsnittet Reglagefunktioner för detaljer.
	Startknapp	Använd startknappen för att starta motorn. Motorns stoppknapp måste vara i KÖRLÄGE. Se avsnittet Reglagefunktioner för detaljer.

REGLAGEFUNKTIONER

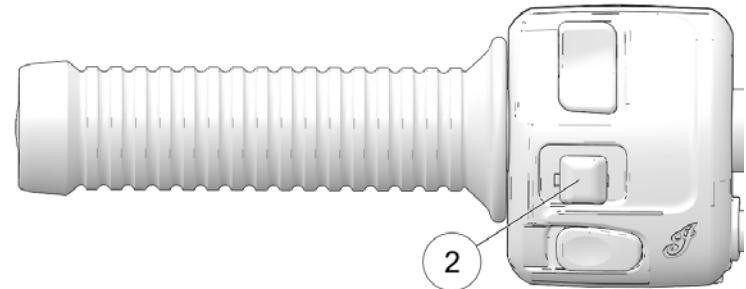
OMKOPPLARE FÖR HEL-/HALVLJUS

Omkopplaren för hel-/halvljus ① växlar mellan strålkastarens hel- och halvljus. Tryck uppåt på omkopplaren för att tända helljuset. Tryck nedåt på omkopplaren för att tända halvljuset.



OMKOPPLARE FÖR VARNINGSBLINKERS

Strömmen måste vara PÅ för att varningsblinkersen ska kunna aktiveras. När varningsblinkersen är på blinkar alla fyra körriktningslamporna. Varningsblinkers fortsätter att blinka om tändningslåset är i läget PÅ eller PARK.



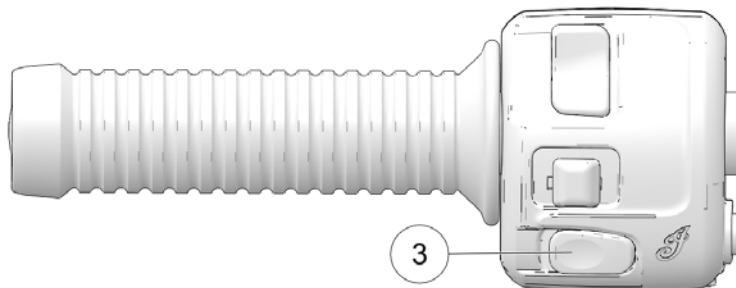
Aktivera omkopplaren för varningsblinkers genom att trycka på körriktningsvisaromkopplaren ②.

- Håll knappen nedtryckt för att aktivera varningsblinkersen.
- Tryck på omkopplaren igen när du vill stänga av varningsblinkersen.

FUNKTIONER OCH REGLAGE

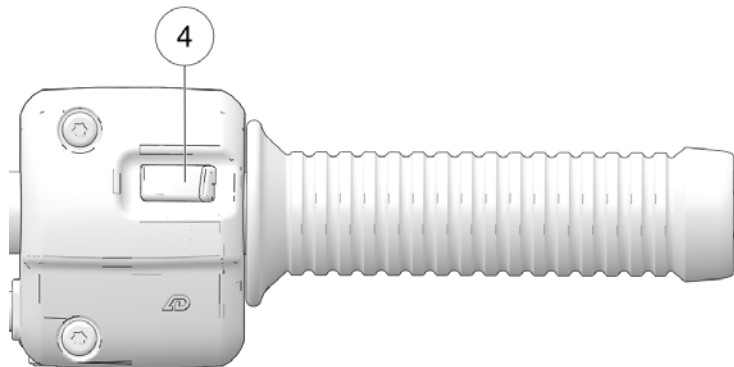
SIGNALHORNSKNAPP

Tryck på signalhornsknappen ③ när du vill tuta.



LÄGESVÄLJARE

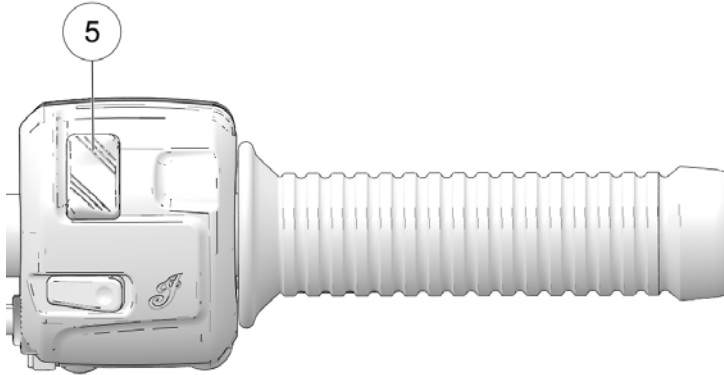
Lägesbrytaren ④ sitter framtill på vänsterhandtagets reglage. När tändningen är på kan du använda LÄGESKNAPPEN för att växla mellan de olika lägena för multifunktionsdisplayen.



Använd lägesväxlaren för att ange displayenhet, antingen till US-standard eller metrisk enheter. Se avsnittet *Multifunktionsdisplay (MFD)* för detaljer.

MOTORNS STOPPKNAPP

Använd startomkopplaren ⑤ för att snabbt stänga av motorn.



- Tryck upp till på knappen (STOPP) för att bryta kretsarna och stanna motorn. Motorn ska inte kunna startas eller köras när knappen är i STOPPLÄGET.
- Tryck ned till på knappen (KÖR) för att sluta kretsarna och låta motorn starta.

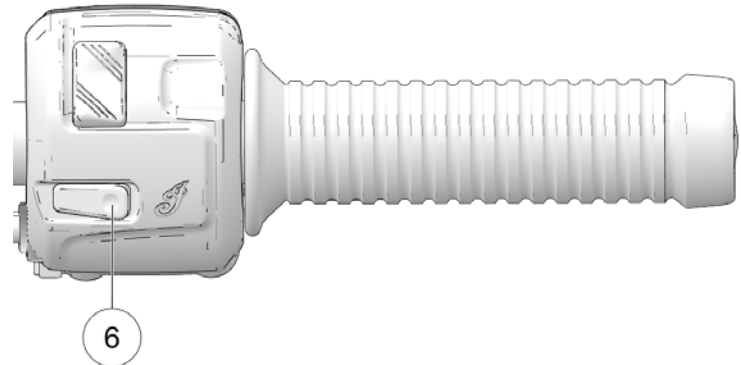
TIPS

Strålkastaren och eventuella tillbehör som är inkopplade till strömuttagen är på tills strömmen stängs av.

MOTORNS STARTKNAPP

Se informationen om motorstart innan du startar motorn. Se sidan 56.

Tryck på startomkopplaren ⑥ för att starta motorn. Motorns stoppknapp måste vara i KÖRLÄGE och växeln i friläge eller kopplingen frikopplad.

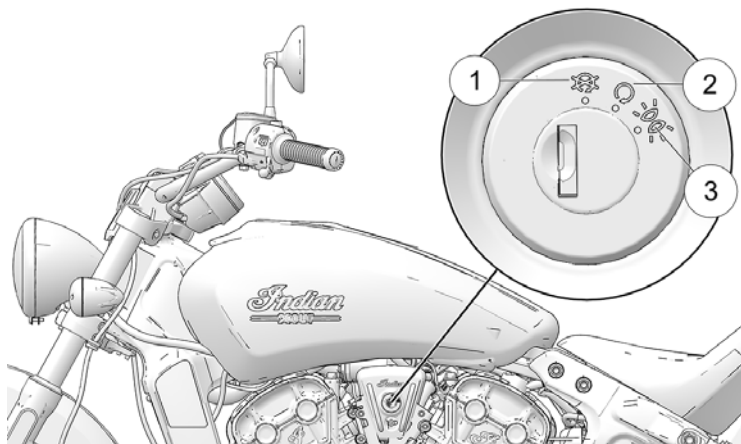


FUNKTIONER OCH REGLAGE

TÄNDNING/TÄNDNINGSLÅS

Motorcyklister måste fokusera på att synas i trafiken. Strålkastaren ska därför alltid vara tänd när motorcykeln körs. Strålkastaren lyser automatiskt medan motorn går. Ledningarna till tändningen/ljusreglaget får aldrig kopplas förbi den automatiska stälkastarfunktionen.

Tändningslåset för tändning/ljus kontrollerar motorcykelns elektriska funktioner. Tändningslåset sitter på kåpan över tändningen på motorcykelns vänstra sida.



Läs anvisningarna om hur motorn startas innan du startar den. Se sidan 58.

Vrid tändningsnyckeln till AV-läget och ta ur nyckeln när du lämnar motorcykeln obebakad.

Tryck in nyckeln i tändningslåset samtidigt som du vrider till läget PARK. I PARK-läget lyser bakljusen, indikatorlamporna och registreringsskyltbelysningen. Elektriska tillbehör kan användas och instrumenteringen är aktiverad. Tändningsnyckeln kan tas ur.

SYMBOL	BESKRIVNING
①	AV
②	KÖR
③	PARK

INSTRUMENTERING

Instrumenteringen innehåller hastighetsmätare, indikatorlampor och multifunktionsdisplay (MFD).







- ① Hastighetsmätare
- ② Indikatorlampor
- ③ Multifunktionsdisplay (MFD)



HASTIGHETSMÄTARE

Hastighetsmätaren visar fordonets körhastighet antingen i km/h eller mph.

INDIKATORLAMPOR


LAMPA	INDIKERAR	TILLSTÅND
	Helljus	Omkopplaren för strålkastaren är inställd på helljus. Den här indikatorn blinkar om det är fel på hel- eller halvljuset.
	Ramfel	Larmsignalen tänds om det uppstår fel på ramen.
	Körriktningsvisare	En pil blinkar för att visa vilken körriktningsvisare som är aktiverad. Båda pilarna blinkar när varningssignalen är aktiverad. <i>Om det är fel på signalsystemet blinkar lamporna dubbelt så fort mot normalt.</i>
	ABS har inte aktiverats	Indikatorn lyser tills ABS-systemet aktiveras, vilket inträffar när fordonets hastighet överstiger 10 km/h. När lampan

FUNKTIONER OCH REGLAGE

LAMPA	INDIKERAR	TILLSTÅND
		lyser är inte ABS-systemet aktivt, däremot fungerar det vanliga bromssystemet normalt.
N	Friläge	Växeln är i friläge och strömmen är PÅ.
	Låg bränslenivå	Denna lampa tänds när omkring 1,9 L av bränsle finns kvar i tanken.
	Motorkontroll	<i>Om den här lampan tänds medan motor går ska du genast kontakta återförsäljaren. Lampan lyser om lutningssensorn stänger av motorn. Om det är fel på en sensor eller motorn lyser lampan så länge felet är kvar. Hämta felkoder för diagnos. Se sidan 36.</i>
	Överhettad motor	Lampan för överhettad motor tänds när motortemperaturen överstiger den normala drifttemperaturen.

LAMPA	INDIKERAR	TILLSTÅND
km/h	Fordons hastighet	När metriskt läge väljs visas hastigheten i km/h.
MPH		När US-standardläge väljs visas hastigheten i mph.

KONTROLLAMPOR FÖR MFD

LAMPA	INDIKERAR	TILLSTÅND
	Lågt oljetryck	Indikatorn för lågt oljetryck tänds när oljetrycket är för lågt för säker drift och motorn är går. Om lampan tänds när motorn går på högre varvtal än tomgång ska motorn stängas av så fort som möjligt och oljenivån kontrolleras. <i>Om oljenivån är rätt och lampan fortfarande lyser när du startar motorn igen ska du genast stänga av motorn. Kontakta din återförsäljare.</i>
	Batterispänning	Batterispänningslampan tänds om hög eller låg batterispänning detekteras eller om det finns ett fel i laddningssystemet. För att spara på ström är det lämpligt att stänga av tillbehör som inte är

LAMPA	INDIKERAR	TILLSTÅND
		nödvändiga. Kontrollera att laddningssystemet fungerar. Se sidan 121.
km/h	Fordons hastighet	När metriskt läge väljs visas hastigheten i km/h.
MPH		När US-standardläge väljs visas hastigheten i mph.

MULTIFUNKTIONSDISPLAYENS LÄGEN

När tändningen är på kan du använda höger skjutreglage för att växla mellan de olika lägena för multifunktionsdisplayen eller ändra inställningar på displayen.

Följande displaylägen är tillgängliga:

- Vägmätare
- Trippmätare
- Motorvarvtal
- Växellägesindikator
- Batterispänning
- Motorfelkoder

VÄGMÄTARE

Vägmätaren visar total körsträcka.

TRIPPMÄTARE

Trippmätaren visar den totala sträcka som har körts sedan den senast nollställdes. Om du vill nollställa väljer du först trippmätaren och håller sedan lägesknappen nedtryckt tills trippmätaren nollställs.

MOTORVARVTAL

Motorvarvtalet visas som varv per minut (RPM).

VÄXELLÄGESINDIKATOR

Fordonets aktuella växelläge visas på multifunktionsdisplayen.

BATTERISPÄNNING

Batterispänningen visar reglerad laddningsspänning i realtid som matas till batteriet. Spänningsnivån kan variera beroende på elbelastningen och motorns varvtal.

FUNKTIONER OCH REGLAGE

VISADE ENHETER (METRISK/US-STANDARD)

Du kan byta måttenhet på displayen mellan metrisk och US-standard.

	METRISK DISPLAY	US-STANDARD
Avstånd	Kilometer	Mi.
Temperatur	Celsius	Fahrenheit
Tid	24-timmars format	12-timmars format

1. Stäng av tändningen.
2. Vänta 10 sekunder.
3. Tryck på och *håll in* vänster triggerreglage medan du vrider nyckeln till PÅ eller PARKERINGSLÄGET.
4. När avståndsinställningen blinkar på displayen trycker du på vänster triggerreglage tills önskad inställning visas.
5. Tryck på och *håll ner* vänster triggerreglage för att spara inställningen och fortsätta till nästa alternativ på displayen.
6. Upprepa detta tills alla inställningar är ändrade.

KLOCKA

OBS

Klockan måste ställas in varje gång batteriet har varit bortkopplat eller urladdat.

1. Använd vänster triggerreglage för att växla till vägmätaren.
2. Tryck på och *håll* vänster triggerreglage nedtryckt tills timsiffrorna blinkar. Släpp reglaget.
3. Tryck på vänster triggerreglage medan siffrorna blinkar och ställ in rätt inställning.
4. Tryck på och *håll* vänster triggerreglage nedtryckt tills nästa segment blinkar. Släpp reglaget.
5. Upprepa steg 3 och 4 två gånger för att ställa in 10-minuters- och 1-minuterssiffran. När du har ställt in 1-minuterssiffran sparar du inställningen och avslutar klockläget i steg 4.

MOTORFELKODER

Felskärmen visas endast när MOTORKONTROLLAMPAN lyser eller när den tänds och släcks under en tändningscykel. Felkoder visas endast under tändningscykeln. När tändningen slås AV försvinner koden och meddelandet, men visas igen om felet återkommer när motorn startas på nytt.

Hämta felkoden från displayen om indikatorlampan för MOTORKONTROLL lyser.

1. Om ingen felkod visas trycker du på vänster triggerreglage tills "Ck ENG" (motorkontroll) visas på displayens huvudrad.
2. Tryck på och *håll ner* vänster triggerreglage för att öppna menyn med diagnoskoder.

3. Anteckna de tre talen som visas på displayerna för växelläge, klocka och vägmätare.
4. Information om kod och diagnos kan lämnas av auktoriserade återförsäljare.



- ① Felkod nummer (0–9)
- ② Felparameternummer (SPN)
- ③ Fellägesindikator (FMI)

DIAGNOSFUNKTION

Vissa tillstånd orsakar att batteriets laddningslampa tänds och ett felmeddelande visas på skärmen. Kontakta i så fall din auktoriserade återförsäljaren.

MEDDELÄNDE	PLATS	INDIKERAR
LO (under)	Likspänningsskärmen	Spänningen är under 11,0 V i mer än 10 sekunder
OV (över)	Likspänningsskärmen	Spänningen är över 15,0 V i mer än 10 sekunder
ERROR (fel)	Alla	Överföringsfel (mätarfel)

ÖVERTEMPERATURDISPLAY OCH VARNINGSIKATOR

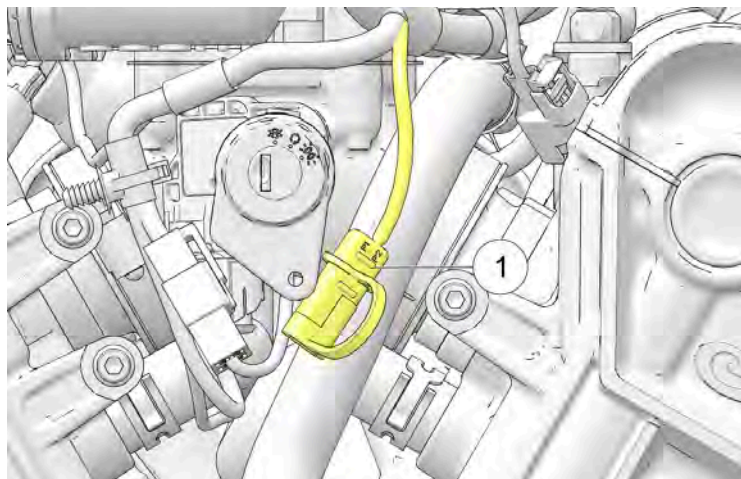
Om motorns kylvätsketemperatur närmar sig osäkra driftförhållanden medan motorn är igång tänds indikatorn för överhettning av motorn och motorns kylvätsketemperatur visas på multifunktionsdisplayen. Stäng av motorn snarast möjligt på ett säkert sätt. Kontrollera kylvätskenivån. Kontrollera om det finns smuts i kylaren. Kontrollera att kylfläkten fungerar. Om varningen ändå visas när motorn startas igen ska du genast stänga av motorn.

BATTERILADDNINGSPORT/ANSLUTNING FÖR ELUPPVÄRMDA KLÄDER

Batteriladdningsporten/anslutning för eluppvärmda kläder ① finns bakom kåpan över tändningen.



Vänta tills motorkomponenterna har svalnat före hantering av anslutningen för eluppvärmda kläder.



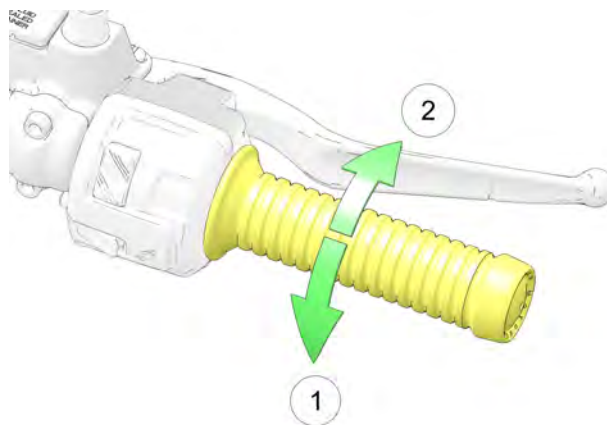
GASHANDTAG

Gashandtaget sitter till höger på styret. Använd gashandtaget för att kontrollera motorns varvtal.

När du sitter i rätt körställning:

- Vrid handtaget bakåt ① för att öka gasen (öka motorvarvtalet och effekten).
- Vrid handtaget framåt ② för att minska gasen (minska motorvarvtalet och effekten).

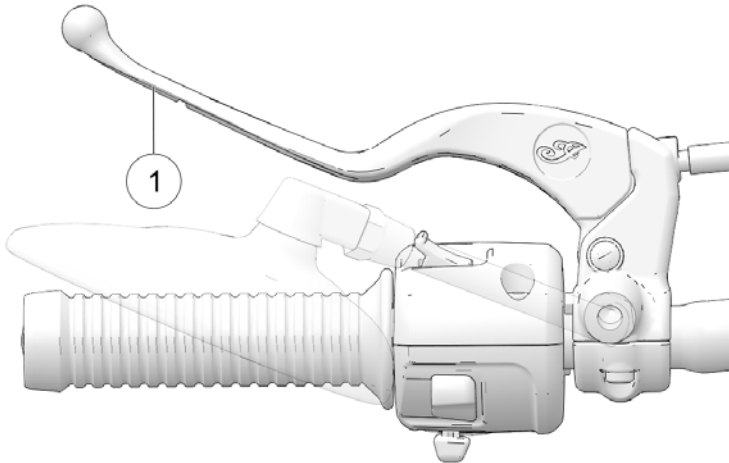
Handtaget är fjäderbelastat. När du släpper handtaget återgår gashandtaget till tomgångsläget.



KOPPLINGSHANDTAG

Kopplingshandtaget ① sitter till vänster på styret. Frikoppla innan du växlar. Dra kopplingshandtaget snabbt bakåt och släpp det med en bestämd och kontrollerad rörelse för att få en mjuk kopplingsfunktion.

- När du vill frikoppla drar du in kopplingshandtaget mot styret.
- Släpp kopplingshandtaget med en bestämd och kontrollerad rörelse när du vill att kopplingen ska gå i ingrepp.



SPEGLAR

VIKTIGT

Ompositionering av sidospeglarna till nedpositionen kan resultera i repor eller skador på bränsletanken/dekalens yta om justeringen inte utförs korrekt.

Fordonet är utrustat med konvexa speglar. Föremål som syns i spegeln kan vara närmare än de synes vara. Ställ alltid in speglarna innan du kör.

Sitt på motorcykeln i normal körställning när du ställer in speglarna. Ställ in speglarna så att du kan se en liten del av din axel i respektive spegel.

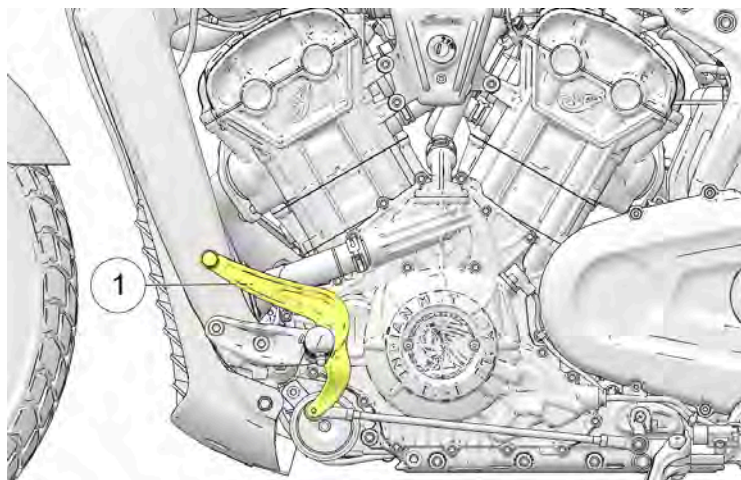
FOTPINNAR

Din motorcykel har utrustats med små peggars som sticker ut från änden av de båda fotpinnarna för att hjälpa till att skydda mot skador. En slitagemarkering har etsats vid nederkanten på de båda peggarna. När en pegg har slitits ned till markeringen är det lämpligt att byta ut den.

VÄXELPEDAL

Växelpedalen ① sitter på motorcykelns vänstra sida. Manövrera handtag med foten.

FUNKTIONER OCH REGLAGE



- Tryck ned växelpedalen för att växla till en lägre växel.
- Lyft upp växelpedalen för att växla till en högre växel.
- Släpp trycket mot pedalen efter varje växling.
- Se avsnittet Växla för information om hur du växlar.

SIDOSTÖD

Internationella modeller har ett sidostöd med säkerhetsbrytare som förhindrar att motorcykeln används när sidostödet är nedfällt.

VARNING

Ett sidostöd som inte är uppfällt kan komma i kontakt med marken och det kan leda till att du förlorar kontrollen, vilket medför livsfara eller risk för allvarliga personskador. Fäll upp sidostödet helt innan motorcykeln används.

När du parkerar motorcykeln vrider du sidostödet nedåt och utåt från motorcykeln tills det är helt utfällt. Vrid alltid styret åt vänster för maximal stabilitet. Luta motorcykeln åt vänster tills den vilar ordentligt på sidostödet.

FÖRSIKTIGT

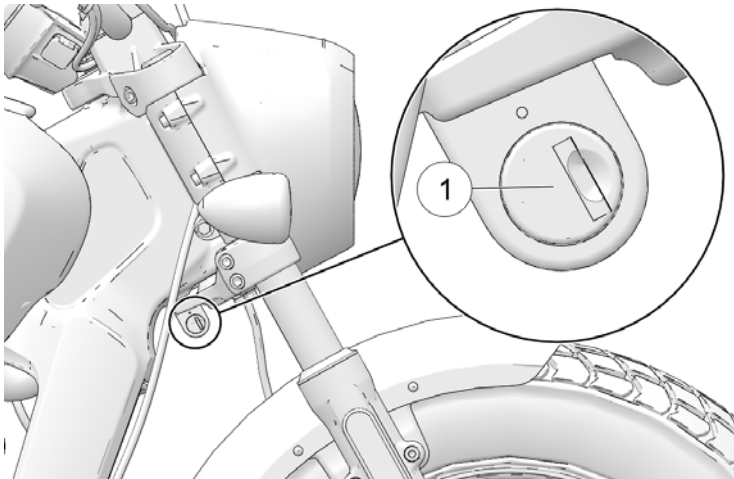
Om motorcykelns vikt inte vilar på sidostödet spärras det inte. I det här läget kan varje förflyttning av motorcykeln medföra att sidostödet dras tillbaka något. Om sidostödet inte är framskjutet så långt det går kan motorcykeln välta när dess vikt belastar stödet, och det uppstår risk för både person- och materialskador.

När du ska fälla in sidostödet grenslar du motorcykeln och håller den upprätt. Vrid sidostödet uppåt, bakåt och mot motorcykeln tills det är helt infällt.

Se anvisningar för parkering, inklusive parkering på sluttning och mjukt underlag, på sidan 64.

STYRLÅS (I FÖREKOMMANDE FALL)

Parkera motorcykeln och stäng av motorn när du ska låsa styrningen. Vrid styret helt åt vänster. Sätt i tändningsnyckeln ① i styrlåset och vrid moturs för att låsa gaffeln. Ta ur nyckeln.



VARNING

Flytta inte eller kör motorcykeln när styrlåset är låst eftersom den starkt begränsade styrförmågan kan medföra att du förlorar kontrollen.

BROMSAR

ABS-SYSTEM (I FÖREKOMMANDE FALL)

ABS-systemet minskar eller ökar bromskraften automatiskt för att uppnå bästa möjliga bromskontroll. Detta minskar risken för att hjulen låser sig när du bromsar hårt eller på ojämnt, halt eller löst underlag. Se Säker körning som börjar på sidan 9.

ABS-systemet går inte att inaktivera. ABS-indikatorn lyser alltid när strömmen till fordonet slås på. Den lyser tills ABS-systemet är aktiverat, vilket inträffar när hastigheten överskrider 10 km/h. När lampan lyser är inte ABS-systemet aktivt, däremot fungerar det vanliga bromssystemet normalt. När ABS-systemet aktiveras vid inbromsning känner föraren att bromsreglagen pulserar. *Bibehåll ett stabilt tryck på bromsreglagen för bästa möjliga bromsförmåga.*

OBS

Om ABS-lampan inte lyser när du vrider nyckeln till PÅ- eller PARK-läget ska du beställa service hos en auktoriserad INDIAN MOTORCYCLE-återförsäljare.

OBS

Om lampan fortsätter att lysa när hastigheten överstiger 10 km/h fungerar inte ABS-systemet. Kontakta genast din INDIAN MOTORCYCLE-återförsäljare för service.

FUNKTIONER OCH REGLAGE

Om du kör med andra däck än de som rekommenderas eller med fel däcktryck kan ABS-systemets effektivitet påverkas. Använd alltid däck av rekommenderad storlek och typ för motorcykeln. Bibehåll alltid det rekommenderade lufttrycket i däcken.

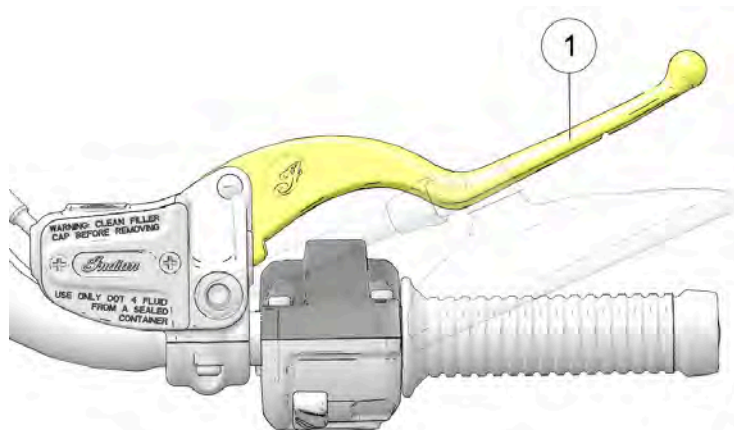
ABS-systemet förhindrar inte att hjulen låser sig, slirning eller förlorad kontroll *i alla lägen*. Följ alltid alla rekommenderade åtgärder för säkert motorcykelåkning. Det är inte ovanligt att däcken lämnar bromsspår på vägen efter en hård inbromsning.

ABS-systemet varken kompenserar för eller minskar risker som uppkommer på grund av:

- för hög hastighet
- dåligt väggrepp på ojämnt eller löst underlag
- dåligt omdöme
- olämplig körning

BROMSHANDTAG FÖR FRAMBROMS

Bromshandtaget för frambromsen ① sitter till höger på styret. Detta handtag aktiverar enbart frambromsen. Bromsa med frambromsen och bakbromsen samtidigt. För att aktivera frambromsen drar du bromshandtaget mot styret. Mer information om hur du bromsar finns på sidan 63.

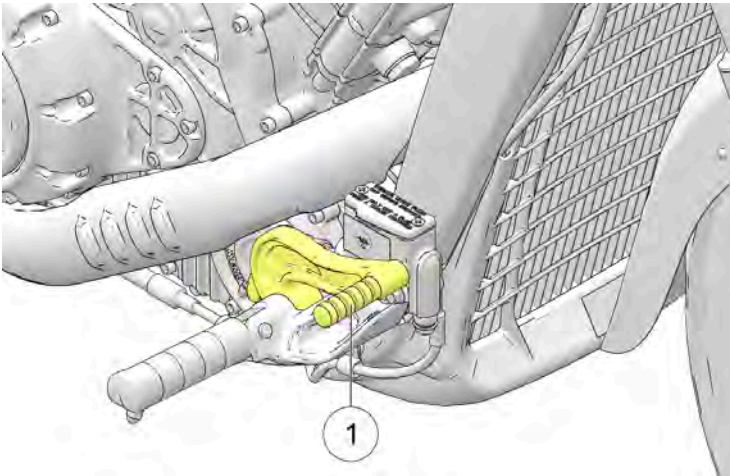


BROMSPEDAL FÖR BAKBROMS

Bromspedalen ① sitter på motorcykelns högra sida. Tryck ned pedalen för att bromsa med bakbromsen.

⚠ VARNING

Om du vilar foten på bromspedalen får du en ökad förslitning av bromsbeläggen samt reducerad bromskapacitet, vilket kan leda till att du utsätts för livsfara eller risk för allvarliga personskador.



Mer information om hur du bromsar finns på sidan 63.

FÖRBEREDELSE FÖRE KÖRNING

ÖVERSIKT

För att hålla motorcykeln i ett skick som borgar för säker färd ska du alltid göra de rekommenderade förberedelserna före körning. Det är extra viktigt före en längre färd eller efter att du använder motorcykeln efter en längre tids förvaring.

VARNING

Om rekommenderade förberedelserna före körning inte utförs kan det resultera i komponentfel under körning och det kan innebära livsfara eller risk för allvarliga personskador. Utför alltid en kontroll enligt Förberedelser före körning före varje tur. När kontrollen visar behov av inställningar, utbyten eller reparationer ska åtgärderna utföras omedelbart eller kontakt tas med en auktoriserad INDIAN MOTORCYCLE-återförsäljare.

VARNING

Läs igenom avsnittet Instrument, Funktioner och reglage i instruktionsboken innan du kör motorcykeln. Det är ytterst viktigt att du är välbekant med motorcykelns funktioner och egenskaper för ett säkert körsätt. I annat fall utsätter du dig för livsfara eller risk för allvarliga personskador.

Du måste känna dig hemmastadd med alla instrument och reglage för att kunna utföra förberedelserna före körning.

OBS

Under förberedelserna före körning kan vissa riskprodukter behöva användas, t.ex. olja och bromsvätska. När sådana produkter används är det viktigt att följa anvisningar och varningar på produktförpackningarna.

När fordonskontrollerna visar att det behövs inställningar, utbyten eller reparationer:

- se vidare i underhållsavsnittet i instruktionsboken
- se INDIAN MOTORCYCLE verkstadshandboken
- eller besök en auktoriserad INDIAN MOTORCYCLE-återförsäljare

KONTROLL AV ELSYSTEM

Vrid tändningsnyckeln till PÅ-läget och ställ stoppknappen på KÖR innan du gör följande kontroller av elsystemet. Vrid tändningsnyckeln till AV-läget när kontrollerna är genomförda. Om kontrollerna av elektriska komponenter visar att någon del är felaktig ska den bytas ut eller repareras innan motorcykeln körs.

FÖRBEREDELSE FÖRE KÖRNING

PUNKT	KONTROLL
Strålkastare	Strålkastaren lyser automatiskt när tändningen är i PÅ-läget. När strålkastaren tänds ska du slå på helljuset. Kontrollera att helljusindikatorn tänds och att strålkastarens ljusstyrka ökar.
Bakljus/ bromsljus	Kontrollera att bakljuset och registreringsskyltbelysningen fungerar. Kontrollera att bakljusets lyser kraftigare när du bromsar med bromshandtaget för frambromsen och när du trycker ned bromspedalen.
Körrikt- ningsvisa- re	Skjut körriktningsvisaromkopplaren åt vänster. Kontrollera att främre och bakre körriktningsvisare samt motsvarande lampa i instrumenteringen blinkar. Ställ omkopplaren i mittläget och tryck in den för att stänga av signalen. Kontrollera att körriktningssignalerna och indikatorlampan slutar att blinka. Upprepa kontrollen för höger körriktningssignaler.
Varnings- blinkers	Håll omkopplaren för varningsblinkers nedtryckt under 1–2 sekunder för att slå på varningsblinkers. Kontrollera att alla fyra körriktningssignalerna samt lamporna i instrumenteringen blinkar. Stäng av varningsblinkers. Kontrollera att signalerna och indikatorlamporna slutar att blinka.
Signal- horn	Tryck på signalhornsknappen. Kontrollera att signalhornet hörs ordentligt.

PUNKT	KONTROLL
Indikator för friläge (neutral)	Lägg i friläget. Kontrollera att lampan som indikerar friläge lyser och att bokstaven "N" visas på växellägesdisplayen.
Indikator för lågt oljetryck	Starta motorn. Kontrollera att oljetryckslampan inte lyser.
Motorns stoppk- napp	Starta motorn. Ställ stoppknappen i STOPPLÄGET. Kontrollera att motorn stannar. Försök att starta motorn igen för att kontrollera att motorn INTE startar.

ALLMÄNNA KONTROLLER

PUNKT	KONTROLL
Motorolja	Kontrollera oljenivån. Se sidan 47.
Bränsle	Kontrollera bränslenivån. Se sidan 53.
Kylvätskans nivå	Kontrollera kylvätskenivån i expansionskärlet. Se sidan 73.
Vätskeläck- or	Kontrollera fordonet samt marken/golvet för att upptäcka tecken på läckage av bränsle, olja, kylvätska eller hydraulvätska.
Däck	Kontrollera skick, däcktryck och mönsterdjup. Se sidan 49.
Bromsning	Kontrollera pedalens och bromshandtagets rörelser.
Bromsväts- kenivåer	Kontrollera bromsvätskenivåerna för fram- och bakbromsen.
Bromskom- ponenter	Kontrollera slangar och anslutningar.

PUNKT	KONTROLL
Gashandtag	Kontrollera handtag och funktionen hos gasreglaget.
Koppling	Kontrollera kopplingshandtagets funktion och spel.
Fjädring fram	Kontrollera om det finns läckor, smutspartiklar eller skador.
Styrning	Kontrollera att inget kårvar genom att vrida styret helt åt vänster och höger.
Fjädring bak	Kontrollera infästningen. Sök efter tecken på läckage.
Drivrem	Kontrollera slitage och skador. Se sidan 88.
Sidostöd	Kontrollera funktionen. Kontrollera pivotbulten och fjädern.
Fästelement	Kontrollera att inget fästelement är löst, skadat eller saknas.
Speglar	Ställ in god bakåtsikt.

MOTOROLJENIVÅ

I ett oljesystem med halvtorr sump varierar oljenivån på mätsticken beroende på motorcykelns läge och motortemperaturen vid kontrollen. Följ noggrant alla anvisningar om kontroll av motorolja för att avläsningen av oljenivån ska bli rätt.

VARNING

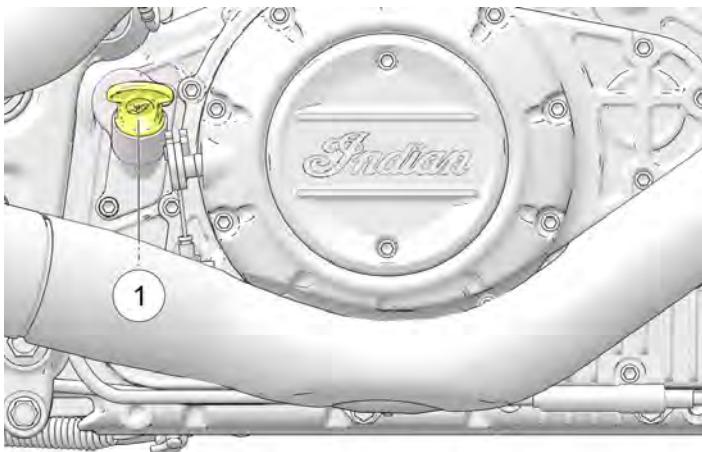
Otillräcklig oljemängd, gammal eller nedsmutsad olja medför ökad förslitning och kan resultera i att motorn eller växellådan plötsligt skär. Du kan förlora kontrollen, vilket utsätter dig för livsfara eller risk för allvarliga personskador. Kontrollera oljenivån ofta.

En kall motor ska alltid gå på tomgång 30 sekunder innan oljenivån kontrolleras. Oljepåfyllningen/oljestickan sitter på motorcykelns högra sida. Använd alltid rekommenderad olja. Se sidan 143.

1. Ställ motorcykeln på plant underlag i helt upprätt och centrerad position.
2. Starta motorn (när den är kall) och låt den gå på tomgång i 30 sekunder. Stäng av motorn.

FÖRBEREDELSE FÖRE KÖRNING

3. Ta bort oljestickan ① och torka av den.



4. Skruva tillbaka oljestickan helt.
5. Ta bort oljestickan och kontrollera oljenivån.

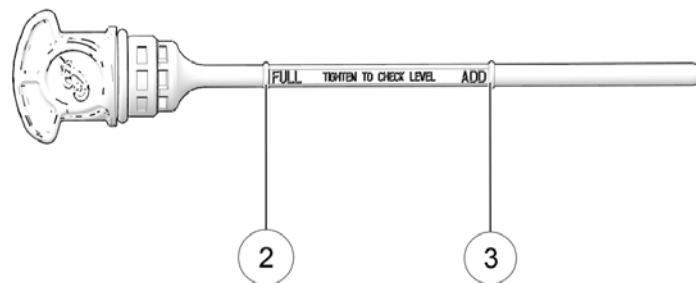
OBS

Fyll inte på för mycket. För mycket olja kan medföra sämre motorprestanda och att olja dränker in luftfiltret. Använd en sug för att ta bort olja om alltför mycket olja fyllts på.

6. Fyll på rekommenderad olja i sådan mängd att nivån ligger i linje med oljestickans FULL-markering. Kontrollera nivån med oljestickan.

OBS

Volymen mellan markeringarna FULL ② och ADD (fyll på) ③ på oljestickan är ungefär 0,45 liter.



7. Sätt tillbaka oljestickan ordentligt.

DÄCK

VARNING

Om motorcykeln används med fel däcktryck, fel däck eller utslitna däck finns risk för att du förlorar kontrollen över motorcykeln eller att det inträffar en olycka. För lågt däcktryck kan medföra att däcken överhettas och punkteras. Använd endast däck som är godkända av INDIAN MOTORCYCLE för den motorcykelmodellen. Kontakta din återförsäljare för mer information. Användning av ej godkända eller felaktigt blandade däck fram och bak kan leda till svårare hantering och minskad stabilitet, vilket kan leda till sämre kontroll av motorcykeln. Se till att alltid ha rätt däcktryck enligt instruktionsboken och säkerhetsmärkingen.

DÄCKTRYCK

Fel däcktryck kan leda till ökad och ojämn förslitning av däcken, punktering, högre bränsleförbrukning och en sämre åkupplevelse. Det kan även påverka styrförmåga och bromssträcka.

Däcktrycket minskar långsamt även i ett normalt fungerande däck. Kontrollera alltid däckens tryck och kondition före varje färd.

Kontrollera däcktrycket innan du kör och när däcken är kalla. Det ger den noggrannaste avläsningen. Däcken blir varma under körning vilket ökar däcktrycket. Däcken är varma minst 3 timmar efter varje åktur. Det är inte lämpligt att justera däcktrycket omedelbart efter en åktur. När däckets svalnar faller trycket och resulterar i för lågt däcktryck. Kontrollera och justera alltid däcktrycket när däckets är svalt.

Använd en tryckmätare av god kvalitet och justera däcktrycket till det rekommenderade värdet.

DÄCKENS KONDITION

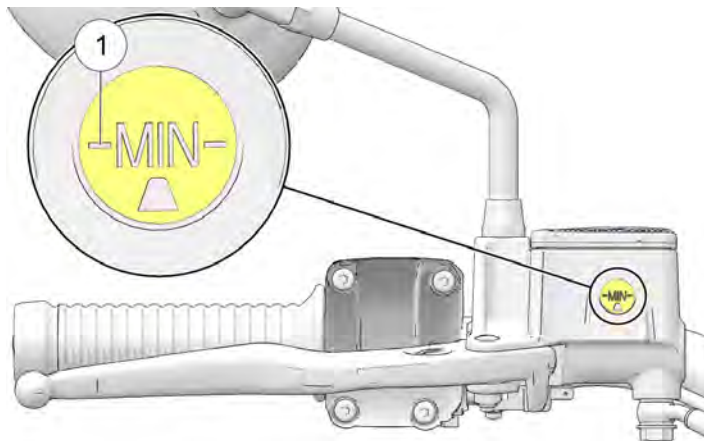
Kontrollera däckens sidoväggar, däckyten och mönsterspårerna. Om det förekommer skärskador, punkteringar, sprickor eller andra tecken på förslitning eller skador ska du byta däcken före färd. Använd endast däck som är godkända av INDIAN MOTORCYCLE för den motorcykelmodellen. Kontakta din återförsäljare för mer information. Användning av ej godkända eller felaktigt blandade däck fram och bak kan leda till svårare hantering och minskad stabilitet, vilket kan leda till sämre kontroll av motorcykeln.

DÄCKENS MÖNSTERDJUP

Mät mönsterdjupet mitt på däckets på båda däcken. Se sidan 105. Byt däck om mönsterdjupet är mindre än 1,6 mm.

BROMSVÄTSKENIVÅ, FRAMBROMS

1. Grensla motorcykeln och håll den upprätt. Ställ styret så att bromsvätskebehållaren är plan.
2. Kontrollera vätskenivån genom siktglaset ①. Vätskan ska vara klar. Byt ut ogenomskinlig eller nedsmutsad vätska.



3. Vätskenivån ska vara över minimimarkeringen i siktglaset.

4. Om vätskenivån är låg ska du kontrollera bromsbeläggen enligt anvisningarna i avsnittet Kontroll av bromsskiva/rengöring. Om bromsbeläggen inte är nedslitna till slitgränsen ska du leta efter läckor. Kontrollera om det finns tecken på läckage på slangar, munstycken, behållare och bromsok.
5. Fyll på bromsvätska vid behov. Se sidan 100.

BROMSHANDTAG FÖR FRAMBROMS

1. Dra in bromshandtaget mot styret och håll kvar det i detta läge. Greppet ska röra sig fritt och mjukt. Grepprörelsen ska kännas fast och fortsätta att kännas fast tills du släpper greppet.
2. Släpp bromshandtaget. Den ska återgå till viloläget så snart du släpper den.
3. Om bromshandtaget för frambromsen inte uppför sig som förväntat ska du serva det innan du kör.

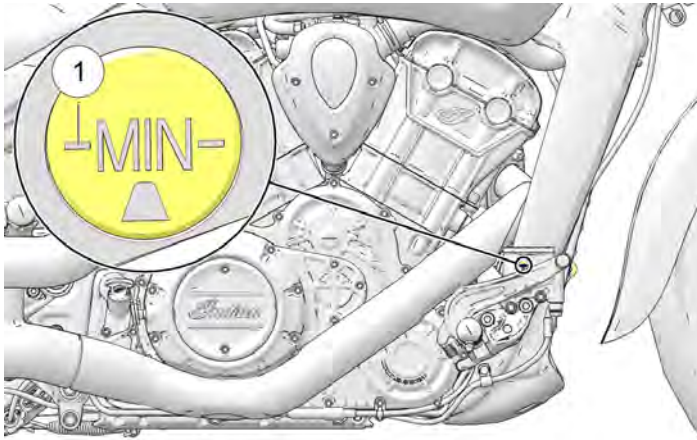
BROMSPEDAL FÖR BAKBROMS

1. Tryck ned bromspedalen. Den ska röra sig fritt och mjukt. Pedalrörelsen ska kännas fast och fortsätta att kännas fast tills du släpper pedalen.
2. Släpp pedalen. Den ska återgå till viloläget så snart du släpper den.
3. Om bromspedalen inte uppför sig som förväntat eller har för stort spel innan bromsen aktiveras ska du serva bromsarna innan du kör.

BROMSVÄTSKENIVÅ, BAKBROMS

Bakbromsens bromsvätskebehållare sitter i närheten av bromspedalen. Kontrollera vätskenivån i behållaren från fordonets högra sida.

1. Ställ motorcykeln på plan mark i helt upprätt läge.
2. Kontrollera bromsvätskenivån genom behållaren ①.



BROMSLEDNINGAR

Kontrollera alla bromsslanger och anslutningar så att det inte finns fukt eller stänk från läckande eller intorkat bränsle. Dra åt eventuella läckande anslutningar med rätt moment och byt ut delar om det behövs. Kontakta en auktoriserad INDIAN MOTORCYCLE-återförsäljare.

VARNING

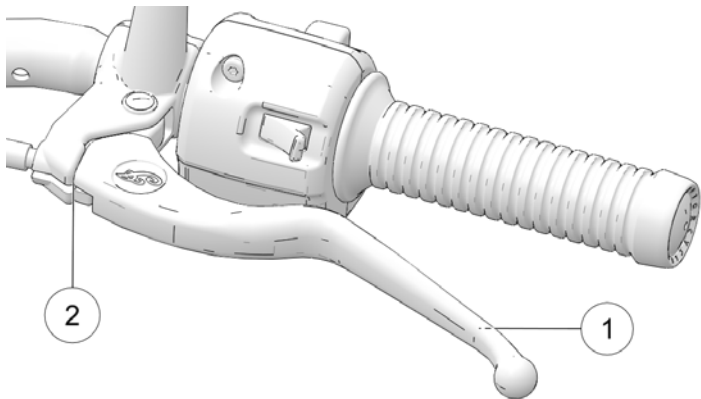
Bromsvätskeläckage eller låg bromsvätskenivå kan orsaka fel på bromssystemet, vilket innebär att du utsätts för livsfara eller risk för allvarliga personskador. Kör inte fordonet med låg bromsvätskenivå eller läckage (fukt eller fläckar av intorkad bromsvätska). Kontakta en auktoriserad INDIAN MOTORCYCLE-återförsäljare.

3. Vätskan ska vara klar. Byt ut ogenomskinlig eller nedsmutsad vätska.
4. Vätskenivån ska vara över minimimarkeringen på behållaren. Fyll på bromsvätska vid behov. Se sidan 98.

FÖRBEREDELSE FÖRE KÖRNING

MEKANISK KOPPLING

1. Dra in kopplingshandtaget ① mot styret och släpp sedan. Den ska röra sig mjukt utan att kärva och den ska snabbt återgå till utgångsläget när du släpper den. Om kopplingshandtaget inte fungerar som förväntat ska du serva det innan du kör.



2. Spelet är sträckan som handtaget kan röras från viloläget till den punkt där vajermotståndet känns. Kopplingshandtagets spel ska vara 0,5–1,5 mm. Mät spelet mellan kopplingshandtaget och dess fäste ②. Se sidan 95. Justera kopplingshandtagets spel vid behov.

OBS

Kopplingshandtagets spel måste vara korrekt inställt för att startspärren ska kunna aktiveras med hjälp av kopplingshandtagets säkerhetsbrytare.

GASHANDTAG

Vrid gashandtaget. Det ska rotera mjukt från viloläget till fullt öppet läge. Det ska återgå till viloläget så snart du släpper det.

FJÄDRING FRAM

Kontrollera framgaffeln så att det inte finns oljeläckage eller skador och kontrollera att fjädningen inte kärvar. Se avsnittet Kontroll av framgaffel/framfjädring för detaljer.

FJÄDRING BAK

Kontrollera infästningen av bakstötdämparen. Kontrollera att den inte läcker. Beställ service hos din återförsäljare om du upptäcker läckage eller annat fel. Se avsnitten om bakre stötdämparens förspänning (markfrigång) för detaljerad information om inspektion och justering.

⚠ VARNING

Otillräcklig markfrigång kan resultera i att delar kommer i kontakt med marken, vilket kan leda till att du förlorar kontrollen och utsätts för livsfara eller risk för allvarliga personskador. Kontrollera alltid att markfrigången uppfyller angivna värden.

DRIVREM

1. Leta efter stenar eller andra partiklar i drivremskuggarna.
2. Kontrollera drivremmens kondition. Se sidan 89. Om det finns sprickor, avbrutna kuggar eller fransade kanter ska drivremmen bytas före färd. Kontakta en auktoriserad INDIAN MOTORCYCLE-återförsäljare.

BRÄNSLENIVÅ

1. Ställ motorcykeln på plan mark i helt upprätt läge.
2. Öppna tanklocket långsamt.
3. Kontrollera bränslenivån i tanken.
4. Fyll på efter behov upp till nederkanten av påfyllningshalsen. Se avsnittet Tankning för anvisningar om hur du fyller på bränsle. Se avsnittet Bränslerekommendationer för bränslespecifikationer.

SIDOSTÖD

1. Grensla motorcykeln och håll den upprätt på plant underlag.
2. Flytta sidostödet uppåt till uppfällt läge och nedåt till helt nedfällt läge upprepade gånger. Det ska röra sig mjukt och tyst. Kontrollera att retur fjädern håller sidostödet ordentligt på plats i uppfällt läge. Lösa fjädrar ska spännas eller bytas ut.
3. Kontrollera att sidostödets pivotbult inte sitter löst eller är sliten. Dra åt eller byt ut en bult som sitter löst eller är sliten.

FÄSTELEMENT

1. Kontrollera fästelementen på hela motorcykelramen och motorn. Inget får sitta löst, vara skadat eller saknas.
2. Dra åt lösa fästelement med rätt moment. Kontakta en auktoriserad INDIAN MOTORCYCLE-återförsäljare.

OBS

Byt alltid ut slitna, skadade eller avbrutna fästelement före färd. Använd originalfästen från INDIAN MOTORCYCLE av rätt storlek och hållfasthet.

KÖRNING ÖVERSIKT

I avsnittet Körning beskrivs hur du använder och underhåller motorcykeln på bästa sätt för att optimera livslängden på motorn och andra komponenter.

Avsnittet Körning innehåller följande viktiga moment:

- Inkörning av motorn
- Tankning
- Starta motorn
- Växla
- Accelerera
- Bromsa
- Stänga av motorn
- Parkera

OBS

Även om du är en erfaren motorcykelförare eller passagerare är det lämpligt att studera informationen i säkerhetsavsnittet innan motorcykeln körs.

OBS

Om du inte följer de inkörningsåtgärder som beskrivs i instruktionsboken kan motorn skadas allvarligt. Följ alla inkörningsåtgärder noga. Undvik att ge full gas eller annat som kan utsätta motorn för hård belastning under inkörningsperioden.

INKÖRNINGSUNDERHÅLL

Utför inkörningsunderhållet när motorcykelns vägmätare visar 800 km. Beställ denna service hos en auktoriserad återförsäljare.

Inkörningsunderhållet utförs för att säkerställa optimala motorprestanda under motorns hela livslängd. Din återförsäljare byter olja, kontrollerar alla vätskor och komponenter som behöver underhåll, kontrollerar att alla fästelement är åtdragna och gör de justeringar som krävs.

INKÖRNING AV MOTORN

Inkörningsperioden för din motorcykel sträcker sig över de första 800 km som du kör. Under inkörningsperioden behöver kritiska motordelar slitas in med särskild försiktighet för att de ska kunna fungera friktionsfritt. Studera och följ inkörningsåtgärderna för att din motorcykel ska fungera så bra som möjligt och så länge som möjligt.

Ju varsammare du är med motorcykeln under inkörningsperioden desto mer nöjd kommer du att bli med dess prestanda längre fram. Att överbelasta motorn vid lågt varvtal eller köra motorn på högt varvtal under inkörningsperioden kan orsaka skador på motorns komponenter.

Observera följande försiktighetsåtgärder under inkörningen:

- Vid första starten ska motorn inte gå på tomgång under någon längre tid eftersom motorn kan överhettas.
- Undvik att starta med fullt gaspådrag. Kör långsamt tills motorn har blivit varm.

KÖRNING

- Undvik att köra motorn vid mycket lågt varvtal på hög växel.
- Följ rekommendationer vad gäller hastighet och växlar medan du kör. Se sidan 56.

MOTORVARVTAL OCH VÄXEL

VÄGMÄTARE	INKÖRNINGSÅTGÄRD
km	
0–145	Kör inte med mer än en tredjedels gas och håll inte ett och samma gasläge under långa perioder. Variera motorvarvtalet ofta.
146–483	Kör inte med mer än halv gas och håll inte ett och samma gasläge under långa perioder. Variera motorvarvtalet ofta.
484–800	Kör inte långa perioder med mer än tre fjärdedels gas.
Vid 800	Utför inkörningsunderhållet enligt underhållsavsnittet i instruktionsboken. Inkörningsunderhåll är lämpligt att överlåta till en återförsäljare. Inkörningsunderhåll ska omfatta kontroller, justeringar, åtdragning av fästskruvar och byte av motorolja och oljefilter. Genom att utföra inkörningsunderhåll vid angiven mätarställning säkerställer du att motorn presterar maximalt, utsläppen hålls låga och att motorn får maximal livslängd.

TANKNING

Kliv alltid av motorcykeln och fyll på bränsle på plan mark och med sidostödet nedfällt. Läs igenom bränslevarningarna. Se sidan 16. Använd endast rekommenderat bränsle. Se avsnittet Bränslerekommendationer för mer information.

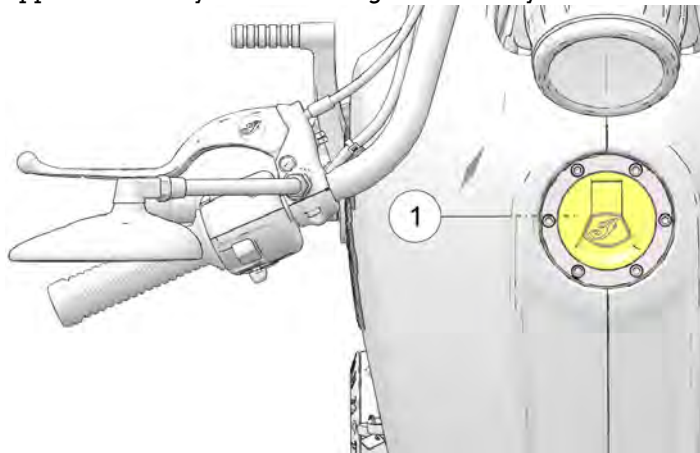
VARNING

Överfylld eller utspild bensin kan komma i kontakt med den varma motorn eller avgassystemet och antändas, vilket kan resultera i att du utsätts för livsfara eller risk för allvarliga personskador. Se till att bensin inte kommer i kontakt med varma delar.

VARNING

Öppna alltid tanklocket långsamt och fyll på bränsle långsamt för att undvika spill. Överfyll inte bensintanken. Lämna utrymme i tanken så att bränslet kan expandera.

1. Sätt i tändningsnyckeln i tanklocket ① och vrid medurs för att öppna det. Håll nyckeln i detta läge medan du lyfter tanklocket.

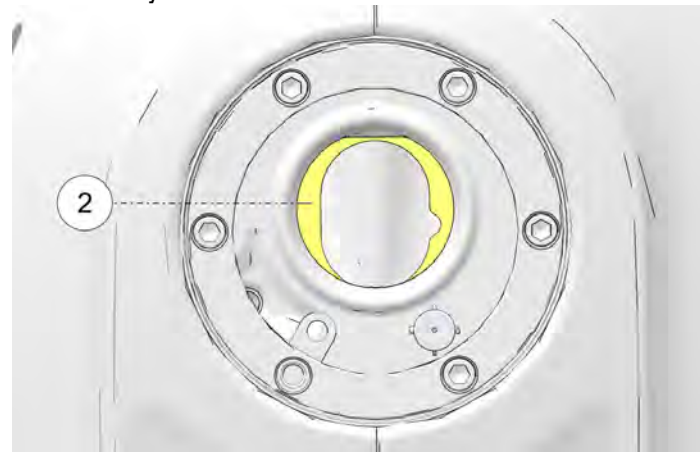


2. Sätt i bränslemunstycket i påfyllningshalsen.
3. Håll i munstycket när du tankar. Låt inte munstycket och slangens tyngd stödjas av påfyllningshalsen. Lämna inte munstycket obevakat.

OBS

Bränsle kan skada lackerade ytor och plastdelar. Om du spiller bensin på någon del av motorcykeln ska du omedelbart skölja med vatten eller torka av med en ren trasa.

4. Fyll på bränsle i tanken tills det når upp till den ovala öppningen ② i påfyllningshalsen. Tanken är full vid den här nivån. Överfyll inte bensintanken.



5. Stäng och lås alltid tanklocket innan du sitter upp på motorcykeln igen. Medan du håller nyckeln vriden medurs stänger du tanklocket med andra handen och trycker ned locket ordentligt. Vrid nyckeln moturs för att låsa locket.
6. Om bränslet tar slut ska du lufta bränslesystemet innan motorn startas på nytt. Se sidan 58.

LUFTA BRÄNSLESYSTEMET

Om bränslet tar slut ska du lufta bränslesystemet innan motorn startas på nytt.

1. Fyll på bränsle.
2. Vrid tändningsnyckeln till PÅ-läget.
3. Ställ motorns stoppknapp i KÖRLÄGET.
4. Låt bränslepumpen gå tills den stannar (ca 2 sekunder).
5. Ställ motorns stoppknapp i STOPPLÄGET.
6. Upprepa steg 3–5 fyra eller fem gånger.
7. Vrid nyckeln till AV-läget.
8. Starta motorn. Se avsnittet Starta motorn för detaljerad information.

STARTA MOTORN

Startsystemets säkerhetsbrytare tillåter endast start av motorn när växeln är i friläge eller med ilagd växel och kopplingen frikopplad (kopplingshandtaget intryckt).

1. Utför förberedelserna före körning. Se sidan 45. Fäst all last ordentligt.
2. Grensla motorcykeln och håll den upprätt. Fäll upp sidostödet.
3. Vrid tändningsnyckeln till PÅ-läget.
4. Ställ motorns stoppknapp i KÖRLÄGET.

5. Växla till friläge.
6. Bromsa med frambromsen. Frikoppla (dra in kopplingshandtaget helt mot styret).
7. Tryck på startknappen för att starta motorn. Startmotorn går tills motorn startar men inte längre än 3 sekunder. Vänta fem sekunder och försök på nytt om motorn inte startar.
8. När du startar en KALL motor: RÖR INTE gasreglaget vid start. Tomgångsvarvtalet är datorstyrt och justeras automatiskt. Låt motorn värmas upp under minst 30 sekunder på lågt varvtal när du har startat. Kör inte motorn på högre varvtal än 2 500 varv per minut. När du startar en VÄRM motor: RÖR INTE gasreglaget vid start.
9. Stäng av motorn *genast* om motorkontrolllampan eller oljetryckslampan inte slocknar strax efter att motorn har startat. Mer information om oljetryckslampan finns på sidan 34.

OBS

Om motorn körs trots att den misständer eller en cylinder inte fungerar kan katalysatorn överhettas. Det kan skada katalysatorn och försämra dess funktion. KÖR INTE motorcykeln om motorn misständer eller en cylinder inte fungerar.

10. Rör inte gasen utan låt motorn gå på tomgång. Tomgångshastigheten går stegvis ner till normal hastighet när motorn når rätt arbetstemperatur.

OBS

Varva inte motorn och lägg inte i någon växel direkt efter att du har startat motorn. Låt motorn gå på tomgång i ungefär 30 sekunder efter varmstart och åtminstone en minut efter kallstart (eller längre i kall väderlek). Detta gör att oljan fördelas i motorn innan den belastas.

OBS

Kör inte motorn vid högt varvtal med kopplingen frikopplad eller växellådan i friläge. Maximalt säkerhetsvarvtal är 8 300 varv per minut. Överskrid aldrig det maximala säkerhetsvarvtalet. I annat fall finns risk för allvarliga motorskador.

AVSTÄNGNINGSMEDDELANDE FÖR TOMGÅNGSTIMER

För att förhindra överhettning stängs motorn av efter att ha körts på tomgång under en längre tid utan åtgärd från föraren. När som helst under nedräkningen för tomgångstimeren kommer en åtgärd av föraren till kopplingshandtaget/bromsreglaget eller gasen att stoppa avstängningssekvensen. Föraren meddelas innan motorn kommer att stängas av.

En blinkande gul varningslampa används för att markera början på nedräkningstimeren ①. När tiden har gått ut och motorn stängts av förblir lampan tänd. Motorn kan startas om igen genom att trycka på startomkopplaren. Efter att motorn har startats ska indikatorlampan för motorkontroll inte längre vara tänd.



KÖRNING I KALLT VÄDER

VARNING

Undvik att köra under isiga eller snöiga förhållanden. Var försiktig när du kör i temperaturer vid eller under 4 °C. Lämna större avstånd för att kunna stanna, håll lägre hastighet i kurvorna och accelerera gradvis. Underlåtenhet att göra så kan resultera i personskador eller livsfara.

Vid körning i kallt väder vid eller under 4 °C ska du tänka på att:

- Greppet för vanliga däck minskar och det resulterar i ett sämre väggrepp.
- Den tätare luften vid de lägre temperaturerna gör att motorn kan generera högre effekt.
- Motorns styrenhet och transmissionsprogramvaran kan kompensera för lägre temperaturer och därmed uppvisa oväntade beteenden.
- Salt och sand på vägarna kan försämra väggreppet för standarddäck och skada lacken på motorcykeln. Om du måste köra på saltade/sandade vägar rekommenderar INDIAN MOTORCYCLE att du tvättar motorcykeln ofta och noggrant för att avlägsna eventuella avlagringar.

DETEKTERING AV MISSTÄNDNING

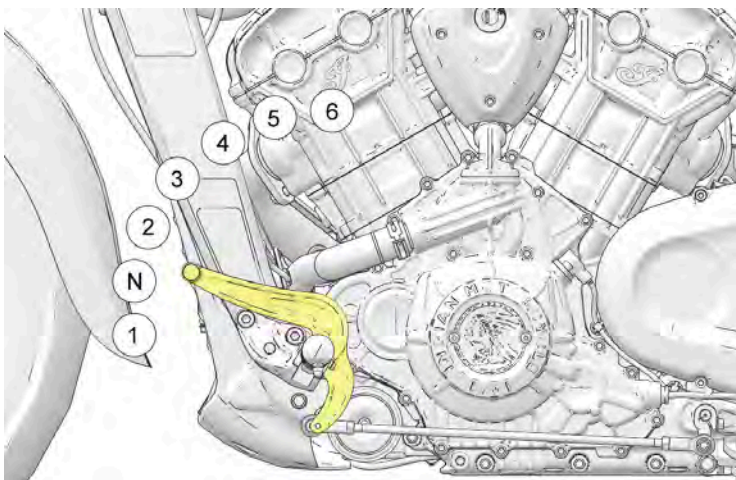
Om misständning detekteras börjar motorkontrolllampan att blinka och bränslet stryps till påverkade cylindrar. Motorkontrolllampan fortsätter att blinka tills tändningen stängs av. När motorn startas om släcks den blinkande lampan och båda cylindrarna får bränsle. Om misständningen fortsätter blinkar motorkontrolllampan på nytt och bränslet stryps återigen till påverkade cylindrar. Efter 3:e misständningen konstateras misständningsfel P0314. Motorkontrolllampan lyser kontinuerligt och bränslet stryps till påverkade cylindrar. Kontakta din INDIAN MOTORCYCLE-återförsäljare om detta inträffar.

VÄXLA

VARNING

Om du växlar utan att frikoppla kan motorn, växellådan och drivlinan skadas. Sådana skador kan resultera i att du förlorar kontrollen över motorcykeln och utsätts för livsfara eller risk för allvarliga personskador. Dra alltid in kopplingshandtaget helt mot styret för att frikoppla innan du växlar.

Motorcykeln är antingen utrustad med en fem- eller sexväxlad växellåda. Friläget ligger mellan första och andra växeln.



Tryck ned växelpedalen för att växla till en lägre växel. Lyft upp växelpedalen för att växla till en högre växel. Släpp kopplingshandtaget efter varje växling.

Det är lättast att växla till friläge när motorcykeln rullar långsamt. Lyft försiktigt växelpedalen halvvägs för att växla från ettan till friläge.

OBS

Växellådan är i friläge om det går att flytta motorcykeln framåt eller bakåt utan motstånd utan att koppla ur kopplingen. Frilägesindikatorn lyser när tändningslåset står PÅ och växellådan är i friläge.

VÄXLA VID STILLASTÅENDE

När du ska växla till friläge och motorcykeln står stilla gör du på något av följande sätt:

1. Rucka motorcykeln framåt och bakåt i frikopplat läge (kopplingshandtaget intryckt) och växla till friläge.
2. Lägg i ettans växel och släpp kopplingen försiktigt till den precis börjar greppa. Lyft växelpedalen uppåt samtidigt som du snabbt trycker in kopplingshandtaget igen.

OBS

Det finns en indikator för friläge på instrumentpanelen.

VÄXLA UNDER KÖRNING

⚠ VARNING

En felaktig nedväxling kan skada växellådan eller medföra att du förlorar väggreppet och därmed även kontrollen, vilket kan leda till att du utsätts för livsfara eller risk för allvarliga personskador.

- Minska hastigheten innan du växlar ned. Växla alltid ned vid rekommenderade växlingspunkter.
- Var extremt försiktig vid nedväxling på vått eller halt underlag eller andra ytor med dåligt grepp. Släpp upp kopplingshandtaget mycket försiktigt under sådana förhållanden.
- Undvik att växla ned i kurvor. Växla ned innan du går in i kurvan.

1. Starta motorn. Se sidan 58.
2. Bromsa med frambromsen när motorn går på tomgång.
3. Frikoppla (dra in kopplingshandtaget helt mot styret).
4. Tryck ned växelpedalen tills du känner att ettans växel läggs i.
5. Släpp bromshandtaget.
6. Släpp kopplingshandtaget samtidigt som du ökar gasen (vrid gashandtaget bakåt) i en mjuk rörelse. Motorcykeln börjar röra sig framåt när kopplingen går i ingrepp.
7. Accelerera mjukt till rekommenderad växlingspunkt när du ska växla till en högre växel. Se tabellen *Rekommenderade växlingspunkter*. Vrid ned gasen helt och frikoppla i en snabb, samtidig rörelse. Tryck växelpedalen uppåt tills du känner att nästa växel läggs i. Släpp kopplingshandtaget samtidigt som du möter med gasen i en smidig rörelse.
8. Dra in kopplingshandtaget mot styret och vrid samtidigt ned gashandtaget när du vill växla ned till en lägre växel. Tryck växelpedalen nedåt tills du känner att nästa växel läggs i. Släpp kopplingshandtaget samtidigt som du gasar.

OBS

Inom rekommenderade hastighetsintervall (se tabellen *Rekommenderade växlingspunkter*) kan du växla ned för att sänka hastigheten eller öka motorstyrkan. Det kan vara lämpligt att växla ned i uppförsbackar eller vid omkörningar. Genom att växla ned sänker du även hastigheten om du samtidigt minskar gasen.

REKOMMENDERADE VÄXLINGSPUNKTER

UPPVÄXLING (ÖKA FARTEN)		NEDVÄXLING (MINSKA FARTEN)	
VÄXLING	REKOMMENDERADE HASTIGHETER	VÄXLING	REKOMMENDERADE HASTIGHETER
1 till 2	27 km/h	6 till 5 (i förekommande fall)	65 km/h
2 till 3	38 km/h	5 till 4	56 km/h
3 till 4	56 km/h	4 till 3	47 km/h
4 till 5	66 km/h	3 till 2	33 km/h
5 till 6 (i förekommande fall)	81 km/h	2 till 1	16 km/h

BROMSA

Tänk på att alltid beräkna en stoppsträcka som är tillräckligt lång för att kunna bromsa försiktigt.

OBS

Bromsa lite hårdare med fram- än med bakbromsen för bästa bromskraft.

1. Släpp av gasen och bromsa jämnt och försiktigt med fram- och bakbromsen när du vill sänka farten.

OBS

När ABS-systemet aktiveras vid inbromsning känner föraren att bromsreglaget pulserar. Bibehåll ett stabilt tryck på bromsreglagen för bästa möjliga bromsförmåga.

2. Frikoppla och växla ned i takt med att motorcykelns hastighet minskar och du når en nedväxlingspunkt.

VARNING

Felaktig inbromsning kan resultera i att du förlorar kontrollen över motorcykeln och utsätts för livsfara eller risk för allvarliga personskador. Undvik häftiga inbromsningar. Bromsa alltid försiktigt, i synnerhet i vått eller halt väglag eller på ytor med dåligt grepp. Undvik att bromsa i kurvor eller när du svänger. Håll motorcykeln i upprätt ställning före inbromsningar.

ACCELERERA

Accelerera genom att öka gasen (vrid gashandtaget bakåt). Öka gasen i en mjuk och jämn rörelse för att få en jämn acceleration. Växla upp en växel när du når rekommenderad hastighet för uppväxling.

VARNING

Om du accelererar för hastigt kan kroppen plötsligt dras bakåt och du riskerar att förlora kontrollen. För hastiga accelerationer kan även medföra att du förlorar greppet på halt underlag. Om du förlorar kontrollen utsätter du dig för livsfara eller risk för allvarliga personskador. Accelerera alltid försiktigt, i synnerhet i vått eller halt väglag eller på ytor med dåligt grepp.

STÄNGA AV MOTORN

Motorcykeln ska stå helt stilla innan du stänger av motorn. Växla till friläge eller frikoppla.

VARNING

Om du stänger av motorn medan du kör och en växel ligger i kan det medföra att bakhjulet förlorar greppet eller att motorn och växellådan skadas. Du kan förlora kontrollen och utsättas för livsfara eller risk för allvarliga personskador. Stäng alltid av motorn när motorcykeln står helt stilla och växellådan är i friläge. Om motorn stängs av oväntat medan du kör ska du frikoppla och leda undan motorcykeln från vägen till en trafiksäker plats. Ställ tändningslåset på läget av.

KÖRNING

1. Lägg i friläget när motorcykeln har stannat helt.
2. Ställ motorns stoppknapp i STOPPLÄGET.
3. Ställ tändningslåset på läget av. Ta ur tändningsnyckeln.

PARKERA

Välj ett plant, fast underlag för att parkera motorcykeln.

1. Lägg i friläget när motorcykeln har stannat helt.
2. Stäng av motorn.
3. Fäll ned sidostödet helt.
4. Vrid motorcykelns styre åt vänster och luta motorcykeln tills den vilar på sidostödet.
5. Ta ur tändningsnyckeln.

PARKERA I EN SLUTTNING

Om det inte går att undvika att parkera i en sluttning ska du parkera med framhjulet riktat uppåt backen. Lägg i ettans växel och ställ motorcykeln så att den vilar stabilt på sidostödet.

OBS

Du ska alltid parkera med framhjulet riktat uppåt när du parkerar i en sluttning. Om framhjulet riktas nedåt kan sidostödet vikas in och motorcykeln välta.

PARKERA PÅ MJUKT UNDERLAG

Om det inte går att undvika att parkera på mjukt underlag ska du lägga ett underlägg under sidostödets fot så att det stöds mot en fast yta. Underlägget måste vara så kraftigt och stort att inte motorcykelns vikt får det att sjunka ned.

Asfalt blir mjuk i varmt väder. Ett sidostöd kan sjunka ned i mjuk asfalt så att motorcykeln välter. Använd ett underlägg vid parkering på asfalt när det är så varmt att asfalten kan påverkas.



FÖRSIKTIGT

Varma delar på motorn och avgassystemet kan orsaka brännskador på huden eller eldsvåda om de kommer intill brännbart material. Parkera alltid motorcykeln på avstånd från eldfarliga material och på en plats där ingen förmodas komma i kontakt med varma delar.

UNDERHÅLL

KÖRPROCEDURER

Reservdelar som är likvärdiga vad gäller prestanda och slitstyrka får användas vid underhåll och reparationer. INDIAN MOTORCYCLE ansvarar dock inte för sådana delar. Ägaren ansvarar för att allt obligatoriskt underhåll utförs. Sådant underhåll får utföras på serviceverkstad eller privat. Garantiperiodens startdatum är det datum då motorcykeln levereras till slutkunden.

Rätt underhåll är viktigt för att få bästa säkerhet, livslängd och tillförlitlighet hos din motorcykel. Inkörningsunderhåll är nödvändigt för att garantin ska gälla och avgassystemet fungera.

- Utför *inkörningsunderhållet* när motorcykelns vägmätare visar 800 km. Beställ denna service hos en auktoriserad återförsäljare.
- Utför rekommenderat *regelbundet underhåll* i de intervall som anges i tabellen för regelbundet underhåll.

SÄKERHETSFORESKRIFTER VID SERVICE



Om alla följande föreskrifter och rekommenderade åtgärder inte följs uppstår risk för allvarliga personskador eller livsfara. Var noga med att alltid följa alla säkerhetsföreskrifter och alla anvisningar för användning, kontroll och underhåll som beskrivs i instruktionsboken.

- Felaktigt installerade eller justerade komponenter kan göra motorcykeln instabil eller svår att hantera. Felaktigt installerade elektriska komponenter kan medföra fel i motorn eller det elektriska systemet. Det kan leda till materialskador eller allvarliga personskador. Kontakta din återförsäljare för service om du inte har tid, verktyg eller rätt kompetens för att utföra åtgärderna.
- Läs all säkerhetsrelaterad underhållsinformation i avsnittet Säkerhetsunderhåll.
- Läs igenom anvisningarna för hela åtgärden innan underhållet påbörjas.
- Placera alltid motorcykeln på ett plant underlag innan underhållet utförs. Säkerställ att motorcykeln inte kan välta eller falla ned när den är upplyft eller är lutad mot sidostödet. Se avsnittet Lyfta motorcykeln för detaljer.
- Varma delar på motorn och avgassystemet kan orsaka brännskador på huden eller eldsvåda om de kommer intill brännbart material. Parkera alltid motorcykeln på avstånd från eldfarliga material och på en plats där ingen förmodas komma i kontakt med varma delar.
- Använd skydd för ögon och ansikte när du hanterar tryckluft.
- Starta och kör aldrig motorn i ett slutet rum. Avgaser är giftiga och kan på kort tid orsaka medvetlöshet eller dödsfall.
- Under vissa åtgärder behöver potentiellt farliga produkter användas, t.ex. oljor och bromsvätskor. Följ alltid anvisningarna på förpackningen och ta hänsyn till varningar.

KÖRTESTER

Innan du använder motorcykeln för normal körning igen efter service ska den körtestas på ett säkert område. Var särskilt uppmärksam på att alla komponenter som har underhållits sitter och fungerar på rätt sätt. Gör eventuella korrigeringar eller ytterligare justeringar omedelbart för att säkerställa att motorcykeln är säker att köra.

STÖRRE UNDERHÅLL

Större reparationer kräver vanligtvis tekniskt kunnande och specialverktyg. Underhåll av avgassystemet kräver specialverktyg och rätt kompetens och bör utföras av din återförsäljare. Kontakta en auktoriserad INDIAN MOTORCYCLE-återförsäljare.

REGELBUNDET UNDERHÅLL

Kontrollera, rengör, smörj, justera och byt ut delar om det behövs. När en kontroll visar att delar behöver bytas ska du använda originaldelar från INDIAN MOTORCYCLE. Köp dem hos din återförsäljare. Notera underhåll och all service i Underhållslogg på sidan 147.

Utför underhåll i de intervall som anges i tabellen för regelbundet underhåll. *Fordon som körs under hårda förhållanden måste inspekteras och servas oftare.*

DEFINITION AV HÅRDA FÖRHÅLLANDEN

- kör i hög hastighet under långa perioder
- kör i låg hastighet under långa perioder
- kör i vägdam eller på annat sätt under ogynnsamma omständigheter
- kör i kall väderlek (temperaturer under noll)

SYMBOLFÖRKLARING FÖR UNDERHÅLLSTABELL

SYMBOL	BESKRIVNING
I	Inspektera (dra åt, rengör, justera, korrigera eller byt ut, vid behov)
B	Byt ut/återmontera
S	Smörj med lämpligt smörjmedel enligt anvisningarna.
U	Utför
*	Byt ut i angivet intervall, eller årligen. Vid körning under extrema förhållanden.
**	Byt ut på angivet intervall eller vartannat år.

UNDERHÅLL

TABELL FÖR REGELBUNDET UNDERHÅLL

MOTOR

MOTOR	KILOMETER																						
	800		4 000		8 000		16 000		24 000		32 000		40 000		48 000		56 000		64 000		72 000		80 000
Luftfilter			I		I		B		I		B		I		B		I		B		I		B
Vevhusventilation	I		I		I		I		I		I		I		I		I		I		I		I
Kylsystem/kylare	I		I		I		I		I		I		I		I		I		I		I		I
Drivrem	I		I		I		I		I		I		I		B		I		I		I		I
Motorkompression							I				I				I				I				I
Motorfästen	I																						
Motorolja*	B						B				B				B				B				B
Motoroljefilter*	B						B				B				B				B				B
Ävgasreningssystem (endast Kalifornien)	I		I		I		I		I		I		I		I		I		I		I		I
Kontrollera alla fästelement för avgassystemet och dra åt på nytt	U						U				U				U				U				U

UNDERHÅLL

RAM	KILOMETER																						
Kontrollera kopplingsvajerns båda ändar	I			I		S		I		S		I		S		I		S		I		S	
Fästelement	I		I		I		I		I		I		I		I		I		I		I		I
Bromshandtag för frambröms	S		I		S		S		S		S		S		S		S		S		S		S
Framgaffelolja**	I			I		I		B		I		I		B		I		I		B		I	
Framgafflar och framaxel	I		I		I		I		I		I		I		I		I		I		I		I
Växelpedal	I		I		I		I		I		I		I		I		I		I		I		I
Strålkastare	I		I				I				I				I				I				I
Bromspedal för bakbröms	I		I		I		I		I		I		I		I		I		I		I		I
Bakre stötdämpare	I		I		I		I		I		I		I		I		I		I		I		B
Bakhjulsinställning	I		I		I		I		I		I		I		I		I		I		I		I
Körtest	U		U		U		U		U		U		U		U		U		U		U		U
Sidostöd/sidostödets säkerhetsbrytare	S		I		S		I		I		I		I		I		I		I		I		I
Styrlager	I		I		I		I		I		I		I		I		I		I		I		I
Stötdämparbusningar och fästen	I		I		I		I		I		I		I		I		I		I		I		I

RAM	KILOMETER																				
Sving, bakaxel, svingens länkage och länkelager	I		I		I		I		I		I		I		I		I		I		I
Däck/hjul	I		I		I		I		I		I		I		I		I		I		I

BYTE AV MOTOROLJA/FILTER

Följ alla anvisningar noggrant. Fyll inte på för mycket.

Byt motorolja i de intervall som anges i tabellen för regelbundet underhåll på sidan 68. Byt olja oftare om motorcykeln körs under krävande förhållanden, i synnerhet om den körs i kall väderlek. Se sidan 67. Använd alltid rekommenderad olja. Se sidan 143.

OBS

Om du inte byter olja ofta när du kör i kall väderlek kan det bildas kondens. Kondensen kan sedan bilda isproppar som sätter igen oljeledningarna med allvarliga skador på motorn som följd.

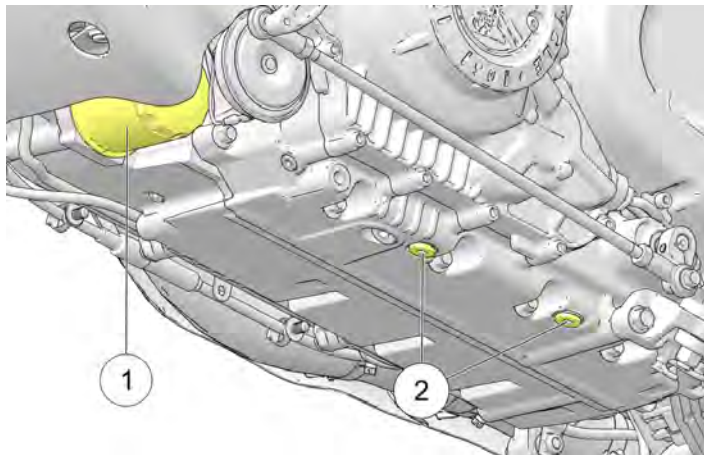
OBS

Efter ett oljebyte kan oljetryckslampan lysa när motorn startas. Om den gör det ska du inte öka varvtalet förrän lampan släcks. Högre varvtal än tomgång kan skada motorn.

1. Byt olja och filter ① när motorn är varm. Om motorn är kall ska den startas och gå på tomgång minst fem (5) minuter.
2. Parkera motorcykeln med sidostödet nedfällt på ett fast, plant underlag. Använd en lyft för att vara säker på att motorcykeln står helt upprätt och centrerat när du tömmer ur oljan.

UNDERHÅLL

3. Rengör området runt de två dräneringspluggarna ②. Placera ett oljetråg under båda dräneringspluggarna.



FÖRSIKTIGT

Varm olja kan orsaka brännskador på huden. Undvik att het olja kommer i kontakt med huden.

4. Ta bort dräneringspluggarna. Låt all olja rinna ut.
5. Montera nya tätningbrickor på dräneringspluggarna. Tätningssytor på dräneringspluggarna och motorn ska vara rena och fria från grader, hack och skrapmärken.

6. Sätt tillbaka dräneringspluggarna.

ÅTDRAGNINGSMOMENT

20 Nm

7. Placera ett oljetråg eller trasor under oljefiltret. Använd en oljefilternyckel och vrid filtret moturs för att lossa och ta av det. Ta bort fästet för signalhornet om det behövs för att lättare komma åt.
8. Använd en ren och torr trasa och rengör filtrets tätningssytor på motorn.
9. Smörj o-ringens på det nya filtret med ett tunt lager ny motorolja. Kontrollera så att O-ringens är i gott skick.
10. Montera det nya filtret och vrid det medurs för hand tills filterpackningen kommer i kontakt med tätningssytan. Vrid sedan ytterligare 3/4-1 varv.
11. Montera tillbaka fästet för signalhornet om du tidigare tog bort det.
12. Ta ut oljestickan. Använd en trutt och fyll på 2,8-3,8 liter med rekommenderad olja. Sätt tillbaka oljestickan ordentligt.
13. Starta motorn med motorcykeln i upprätt, centrerat läge och låt den gå på tomgång i 30 sekunder. Stäng av motorn.

14. Fyll på rekommenderad olja i sådan mängd att nivån ligger i linje med oljestickans FULL-markering. Kontrollera nivån med oljestickan.

OBS

Volymen mellan markeringarna ADD (fyll på) och FULL på oljestickan är ungefär 0,45 liter.

15. Sätt tillbaka oljestickan ordentligt

OBS

Fyll inte på för mycket. För mycket olja kan medföra sämre motorprestanda och att olja dränker in luftfiltret. Använd en sug för att ta bort olja om alltför mycket olja fyllts på.

16. Gör dig av med det begagnade filtret och oljan på lämpligt sätt.

OBS

Efter ett oljebyte kan oljetryckslampan lysa när motorn startas. Om den gör det ska du inte öka varvtalet förrän lampan släcks. Högre varvtal än tomgång kan skada motorn.

KYLSYSTEM

Kylvätskans nivå i motorn kontrolleras genom expansionsystemet. Komponenterna i systemet är expansionskärlet, kylarens påfyllningshals, kylarens trycklock och anslutningsslangen.

När kylvätskans temperatur stiger expanderar uppvärmd kylvätska ut från motorn, förbi trycklocket och in i expansionskärlet. När motortemperaturen sjunker minskar expansionen och kylvätska sugts tillbaka från expansionskärlet, förbi trycklocket och till kylaren.

En viss sänkning av nivån för kylvätskan är normalt för nya fordon eftersom systemet luftas automatiskt. Kontrollera kylvätskenivån enligt rekommendationen och fyll på kylvätska i expansionskärlet.

INDIAN rekommenderar att en förblandad kylvätska 50/50 används. Förblandad kylvätska är klar för användning. Den ska inte blandas ut med vatten.

Det är lämpligt att tömma systemet helt vart femte (5:e) år eller efter 80 467 km, beroende på vad som inträffar först, för att säkerställa att kylvätskans förmåga att skydda motorn bibehålls. Kontakta din återförsäljare för denna service.

KONTROLL AV KYLVÄTSKANS NIVÅ

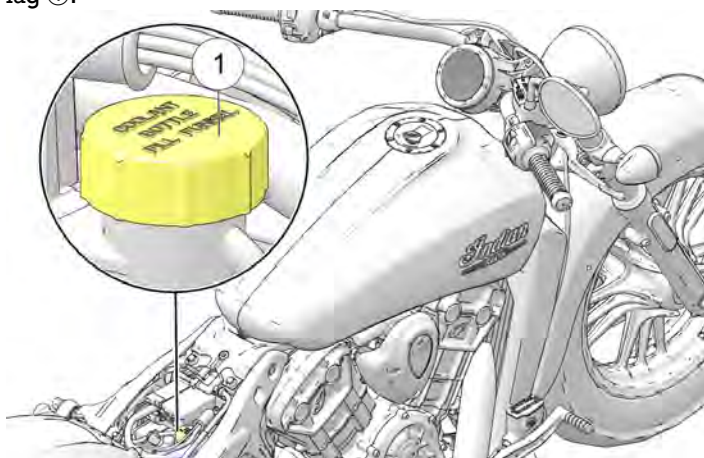
OBS

Det behövs en ficklampa för att kontrollera kylvätskenivån.

1. Låt motorn svalna innan du kontrollerar kylvätskenivån.
2. Ställ motorcykeln på plan mark i helt upprätt läge.
3. Lys med ficklampa på expansionskärlet så att du ser innehållet. Kontrollera kylvätskenivån genom siktglaset i värmeskyddet.
4. Håll alltid kylvätskans nivå vid markeringen COLD FULL (full kall) på kylvätskans expansionskärl (då vätskan har svalnat).

UNDERHÅLL

5. Ta bort sadeln för att komma åt kylvätskelocket om nivån är för låg ①.



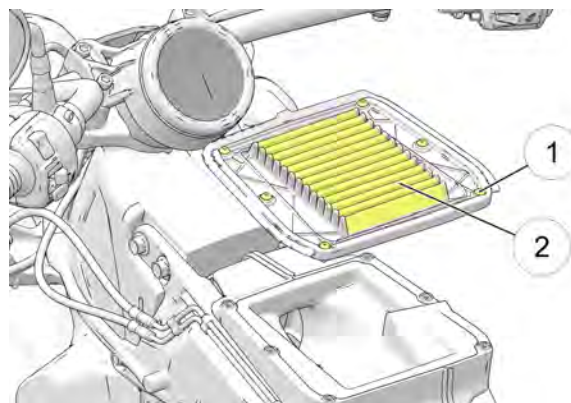
OBS

Expansionskärlet har ett lufthål för att förhindra överfyllning. Kylvätskan rinner över och ut på marken om du fyller på för mycket.

6. Ta bort locket och fyll på kylvätska. Fyll inte på för mycket.
7. Sätt på locket igen.

LUFTFILTER

Kontrollera och byt ut luftfiltret enligt de intervall som anges i tabellen för regelbundet underhåll på sidan 68. Kontrollera luftfiltret oftare om du kör i ovanligt våta eller dammiga miljöer.



1. Ta bort sadeln.
2. Ta bort bränsletanken. Se sidan 76.

OBS

Var försiktig så att smuts inte tränger in i luftburken medan filtret är borttaget.

3. Ta bort de sex (6) skruvarna ① på luftfiltret och ta ut luftfiltret ②.

4. Kontrollera luftfiltret. Försök inte att rengöra luftfiltret. Byt ut filtret mot ett nytt om det är smutsigt eller skadat.
5. Montera tillbaka luftfiltret, det gamla eller det nya.
6. Dra åt skruvarna enligt specifikationen.

ÅTDRAGNINGSMOMENT

2,7 Nm

7. Montera tillbaka bränsletanken.
8. Sätt tillbaka sadeln.

BRÄNSLEFILTER

Bränslefiltret sitter på den elektriska bränslepumpen inuti bränsletanken. Kontakta en auktoriserad INDIAN MOTORCYCLE-återförsäljare när det behöver bytas.

SÄNKNING AV TRYCKET I BRÄNSLETANKEN

⚠ VARNING

Låt motorn och avgassystemet svalna helt innan du kopplar bort bränsleledningen eller tar bort tanken. Använd skydd för ögonen.

3. Dra ut säkringen för bränslepumpen och försök att starta motorn under 5 sekunder för att släppa ut bränsletrycket.
4. Linda en ren trasa runt bränsleledningens koppling ① och tryck på båda frigöringsknapparna.

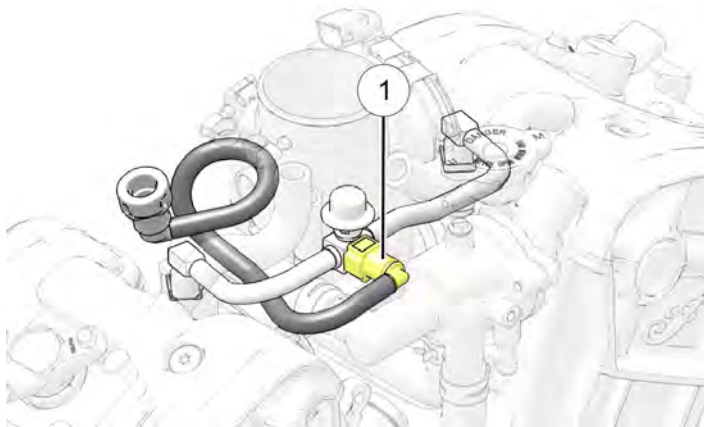
⚠ FÖRSIKTIGT

Använd inte något annat än fingrarna för att lossa snabbanslutningen. Användning av verktyg kan skada anslutningen.

1. Ta bort sadeln. Se avsnittet om borttagning av sadel.
2. Leta reda på säkringen för bränslepumpen. Se avsnittet om säkringsboxen.

UNDERHÅLL

- Tryck på båda frigöringsknapparna (en på vardera sidan av munstycket) och håll kvar trycket. Skjut försiktigt munstycket rakt av bränsleskenan.



- Täck över munstycket så att ingen smuts tränger in.

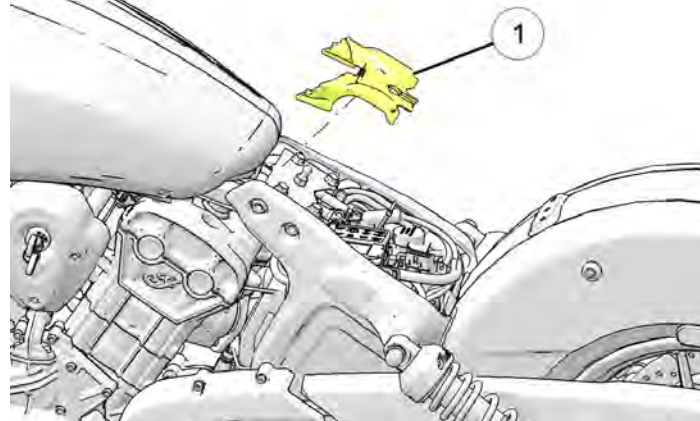
BORTMONTERING AV BRÄNSLETANKEN

VARNING

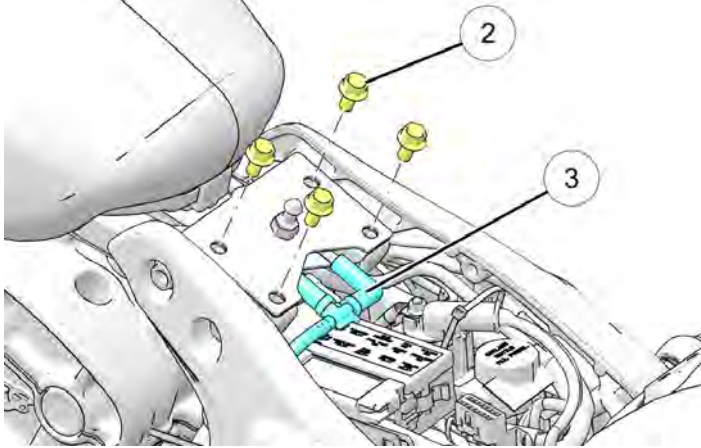
Låt motorn och avgassystemet svalna helt innan du kopplar bort bränsleledningen eller tar bort tanken. Skydda bränsletankens yta när du tar bort, förvarar och installerar tanken.

Var beredd på att placera bränsletanken på en säker plats över ett tråg som kan fånga upp eventuellt bränsle som läcker eller droppar ut från bortkopplade ledningar eller anslutningar.

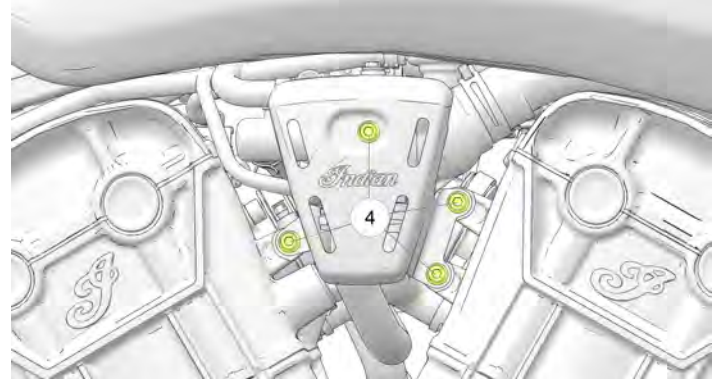
- Ta bort sadeln. Se avsnittet om borttagning av sadel.
- Släpp ut trycket ur bränslesystemet. Se avsnittet om sänkning av trycket i bränsletanken.
- Avlägsna bränsletankens stoppling ①.



4. Ta bort de fyra bultarna ② på baksidan av bränsletanken.



6. Avlägsna termostathöljet genom att ta bort dess fästelement ④.



5. Frånkoppla bränsletankens ventilationsledning och dräneringsledningen ③ på baksidan av bränsletanken.

UNDERHÅLL

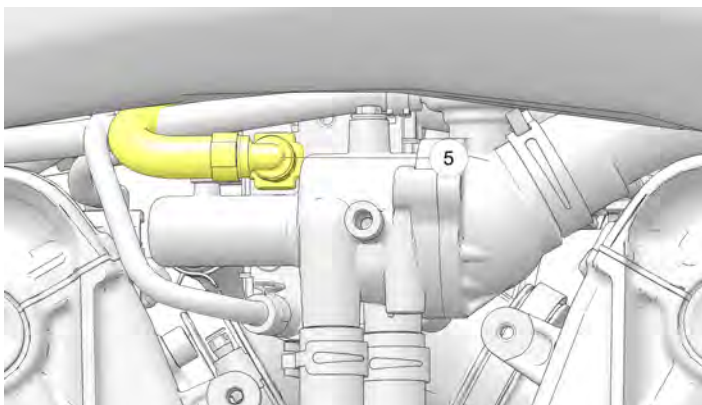
7. Frånkoppla bränsleledningen ⑤ från bränsleskenan genom att klämma in båda låsknapparna.

FÖRSIKTIGT

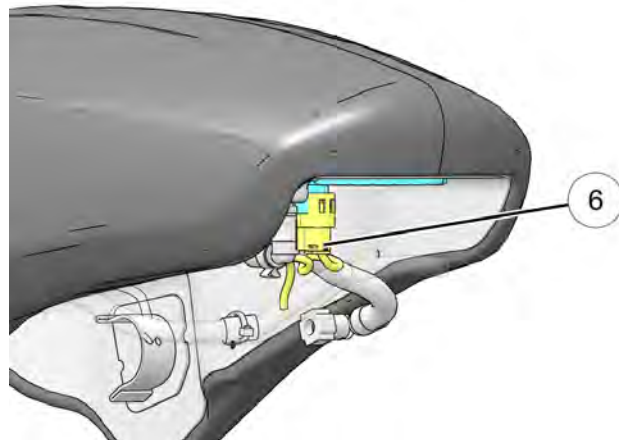
Använd inte något annat än fingrarna för att lossa snabbanslutningen. Användning av verktyg kan skada anslutningen.

VIKTIGT

Använd en trasa för att fånga upp eventuellt kvarvarande bränsle i systemet.



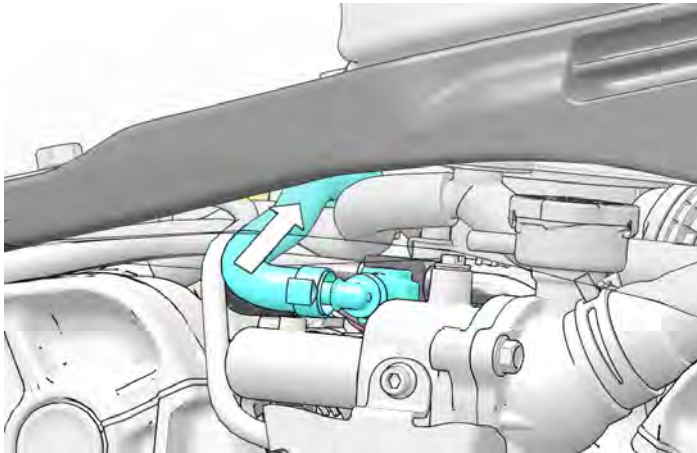
8. Lyft den bakre delen av bränsletanken och koppla loss den elektriska kontakten för bränslepumpen ⑥.



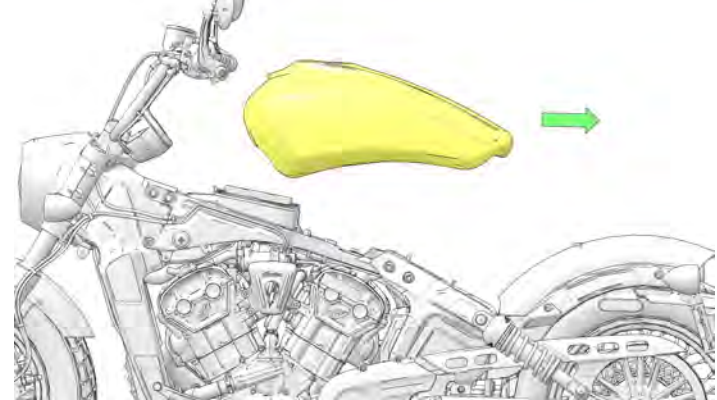
9. Mata försiktigt bränsleskenans ände för bränsleslangen mot mitten av fordonet. Verifiera att slangen och anslutningen är fria från kylvätskeslangen och alla kablar.

VIKTIGT

Anteckna hur bränsleledningen har dragits för installationen.



10. Lyft bränsletanken baktill och skjut den bakåt så att den lossnar från de främre isolatorerna.



11. Lyft av bränsletanken från motorcykeln och placera den på en lämplig plan yta för att förhindra skador på tanken.

VIKTIGT

Under borttagningen ska du se till att bränsleledningen inte trasslar ihop sig eller fastnar i några komponenter eller något som kan orsaka skada. Lyft inte bort tanken från motorcykeln om bränsleledningen är fastklämd.

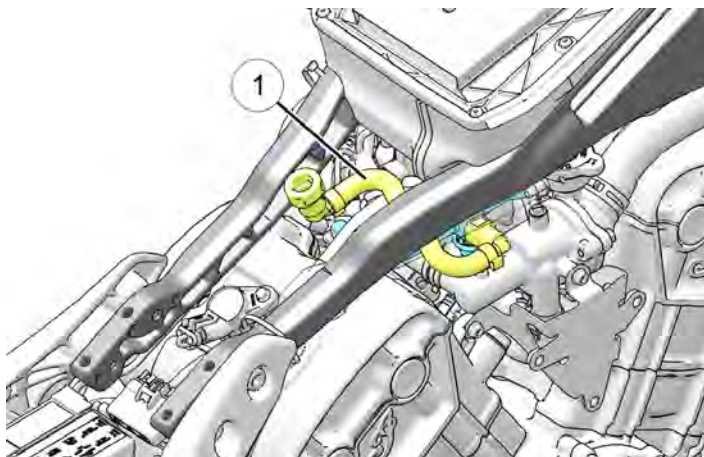
12. Vira en trasa runt bränsleanslutningen och lossa bränsleledningskontakten från bränslepumpen genom att trycka in låsflikarna på anslutningens båda sidor och frånkoppla från pumpen.

MONTERING AV BRÄNSLETANKEN

1. Placera bränsleledningen ① på korrekt plats.

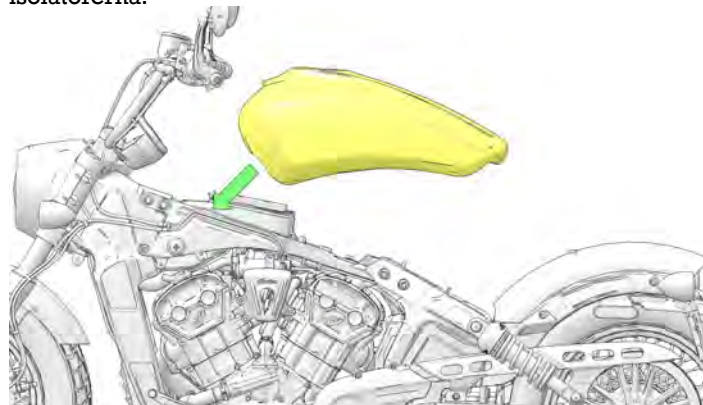
OBS

Bränsleledningen går under den högra underramen och ovanför kylvätskeslangen.



2. Lås styret i rak framåtställning.

3. Stryk rödsprit, tvålatten eller gummismörjmedel på isolatorerna och sänk försiktigt ner bränsletanken på isolatorerna.



4. Anslut bränsleledningen till pumpen medan du stödjer den bakre delen av bränsletanken.

VIKTIGT

Kontrollera att bränsleledningen sitter ordentligt och är låst på plats genom att lyssna efter ett hörbart "klick" när den trycks på plats. Dra försiktigt i snabbkontakten när den har kopplats för att säkerställa att en korrekt anslutning har gjorts.

5. Anslut kontakten till bränslepumpen.

6. Återanslut bränsleledningen till bränsleskenan.

VIKTIGT

Kontrollera att bränsleledningen sitter ordentligt och är låst på plats genom att lyssna efter ett hörbart "klick" när den trycks på plats. Dra försiktigt i snabbkontakten när den har kopplats för att säkerställa att en korrekt anslutning har gjorts.

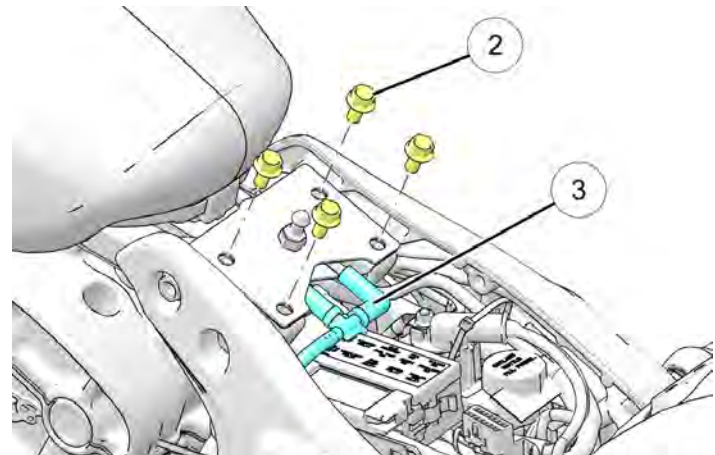
7. Installera bränsletankens fästelement ②.

ÅTDRAGNINGSMOMENT

Fästelement för bränsletanken:
24 Nm

OBS

Fyll på 1,9 liter bensin i den tomma bränsletanken. Lufta systemet för att säkerställa att bränslepumpen är korrekt installerad.



UNDERHÅLL

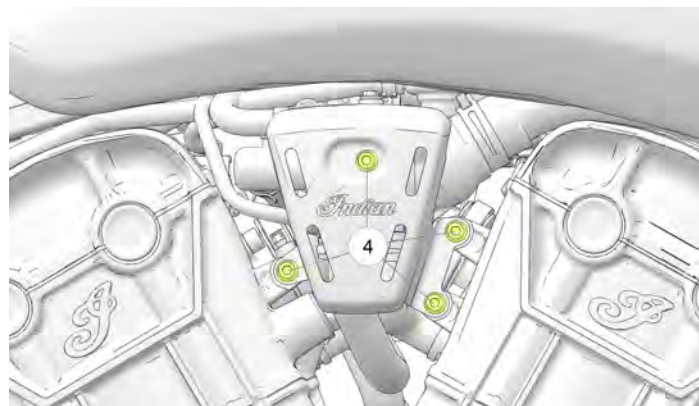
- Anslut bränslelockets ventilationsledning och dräneringsledningen ③.
- Installera bränsletankens stoppning.
- Lufta bränslesystemet genom att genom att vrida stoppknappen till på och sedan av. När systemet är trycksatt ska du noggrant kontrollera alla bränsleanslutningar, skarvar och ledningar för eventuella läckor.

- Installera termostathöljet och fäst med fästelementen ④.

ÅTDRAGNINGSMOMENT

Fästelement till termostathölje:

11 Nm



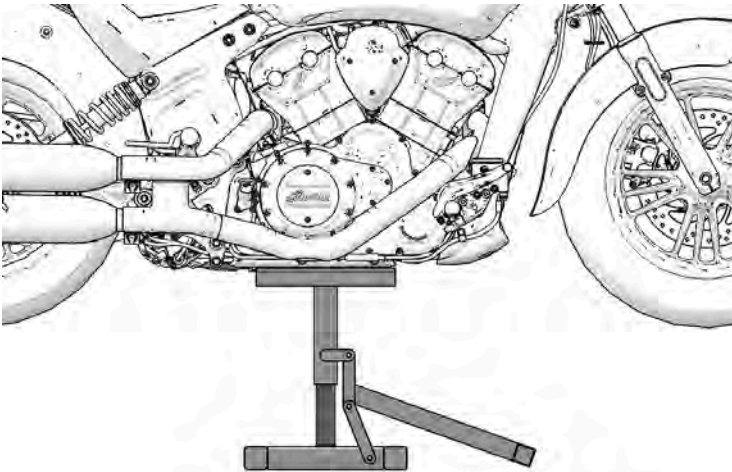
- Installera sadeln.

UNDERHÅLL AV DRIVREMSEN

LYFTA MOTORCYKELN

⚠ VARNING

Underlåtenhet att korrekt lyfta och stabilisera motorcykeln kan medföra att den tippas över eller faller, vilket kan leda till allvarlig personskada eller dödsfall.



Placera motorcykeldomkraften under motorblocket. Undvik oljedräneringspluggen och lyft motorcykeln så att framhjulet lämnar marken. Stabilisera motorcykeln i upprätt läge med fästremmar (eller likvärdigt). Motorcykeln **MÅSTE** vara stabil innan någon remsprocedur utförs.

VIKTIGT

Golvdomkrafter för bilar ger inte tillräcklig stabilitet och **REKOMMENDERAS INTE!**

KONTROLL AV DRIVREMSENS SPÄNNING

VIKTIGT

Utför denna procedur för att uppnå korrekt remspänning och linjering. Remspänningen bör ställas in innan du utför justeringsproceduren.

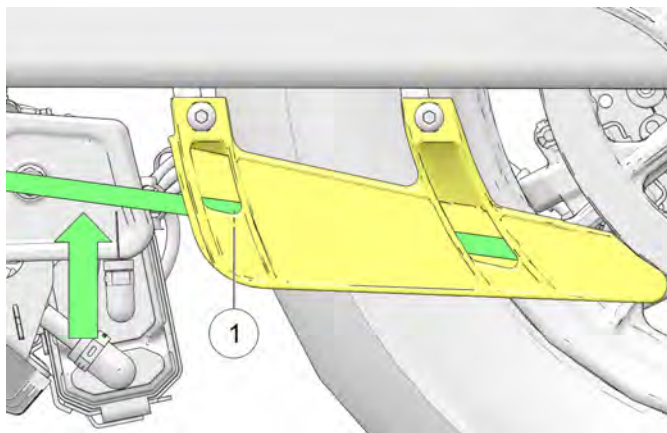
⚠ VARNING

En drivrem som inte är korrekt spänd kan orsaka oljud från drivlinan och skada drivremmen, vilket kan orsaka drivremsfel och förlorad kontroll över motorcykeln.

1. Inspektera drivremmen för skador och slitage.
2. Försäkra dig om att bakhjulet är upphöjt innan du kontrollerar spänningen eller justeringen.

UNDERHÅLL

3. Använd bakdäckets ventil som referenspunkt och utför följande steg:
 - a. Kontrollera/notera remslacket på 4 olika punkter, 90° från varandra. Roterat hjulet i MOTURS rotationsriktning, sett från remsidan av motorcykeln.
 - b. Placera ett märke på bakhjulet när remmen har som minst slack för att använda som referens.
 - c. Fortsätt att rotera hjulet i normal körriktning (MOTURS) 1–2 varv tills ditt referensmärke (minst remslack) är i spänningsinställningsfönstret i det nedre remskyddet ①.



- d. Justera remslacket med hjulet i denna position.
4. Placera måttbandet eller linjalen intill drivremmen.

5. Skjut O-ringen på remspänningsmätaren (specialverktyg PV-43532) till markeringen för 4,54 kg.
6. Placera remspänningsmätaren direkt mot remmen i centrum och håll den i 90° vinkel mot remytan.
7. Tryck på mätaren tills O-ringen precis vidrör röret och jämför med specifikationen.

MÅTT

Drivremmens nedböjning vid kraften 4,54 kg:
12 mm

8. Om remmen böjs ned mer än angivet avstånd med kraften 4,54 kg fortsätter du till avsnittet **Justering av drivrem** och drar åt remmen. Om remmens nedböjning är mindre än angivet fortsätter du till avsnittet **Justering av drivrem** och lossar remmen. Om remnedböjningen är korrekt sänker du ner motorcykeln.

JUSTERING AV DRIVREMENS SPÄNNING

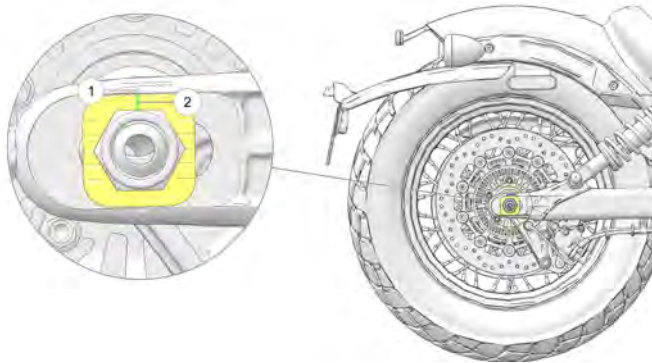
VIKTIGT

Utför denna procedur för att uppnå korrekt remspänning och linjering. Remspänningen bör ställas in innan du utför justeringsproceduren.

⚠ VARNING

En bakaxel som *inte* är linjerad kan orsaka oljud från drivlinan och skada drivremmen, vilket kan orsaka eventuellt remfel och förlust av kontroll över motorcykeln.

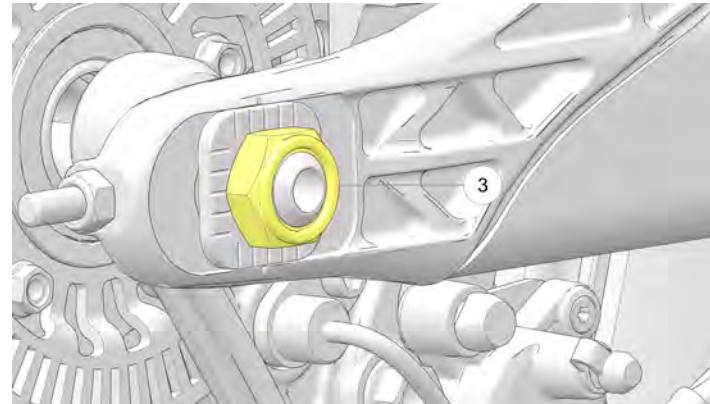
1. Notera inställningsplatserna ① och ②.



2. Lossa axelmuttern ③ på höger sida av motorcykeln. Dra åt på nytt till **justeringsspecifikationen**.

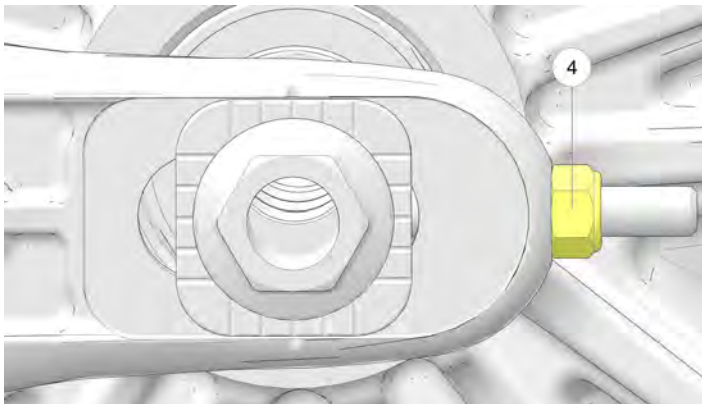
ÅTDRAGNINGSMOMENT

Justeringsspecifikation: 20 Nm



UNDERHÅLL

3. Vrid **VÄNSTER** justeringsmutter ④ för att uppnå korrekt remspänning.



4. När remspänningen är korrekt fortsätter du till nästa avsnitt och justerar den slutliga remcentreringen.

DRIVREMSCENTRERING



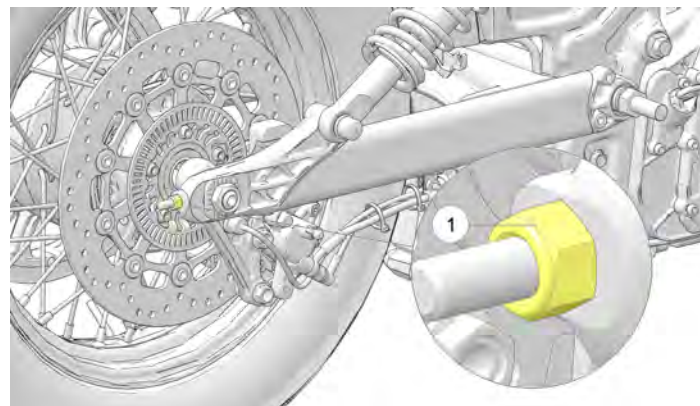
VARNING

En drivrem som inte är inriktad kan orsaka ljud från drivlinan och skada drivremmen, vilket kan orsaka eventuellt remfel och förlust av kontroll över motorcykeln.

OBS

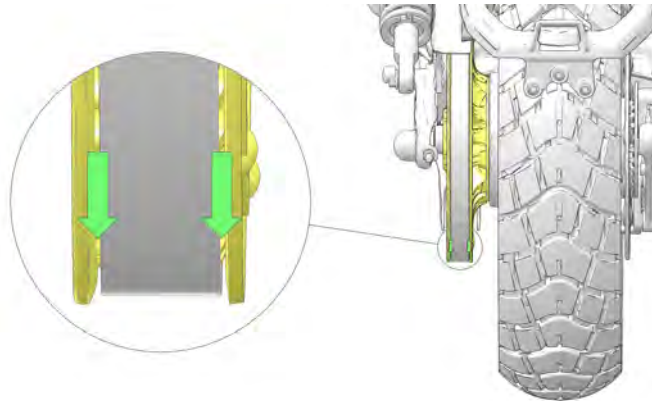
För att minimera ändring av remspänningen ska du endast använda justeraren på **HÖGER SIDA** för att göra de slutliga justeringarna av remcentreringen. Se till att axeln är riktad framåt mot axeljusterarna under denna procedur.

1. Rotera hjulet **BAKÅT**. Dra åt justeringsmuttern på **HÖGER SIDA** ① tills drivremmen lossnar från kedjehjulets fläns under rotation bakåt och centreras i drivremsskivan, som pilarna visar.



VIKTIGT

Remmen ska vara i centrum av kugghjulets tandyta när den är korrekt centrerad. Kugghjulständer ska vara synliga på båda sidorna av drivremmen.



2. Roterat hjulet **FRAMÅT** och verifiera att kugghjulständer fortfarande är synliga på båda sidorna av drivremmen.

3. Om nödvändigt lossar du axelmuttern och justeraren på **HÖGER SIDA** tills remmen flyttas från den vänstra flänsen och börjar följa centrum av drivhjulets fläns under rotation framåt.

OBS

Det kan vara nödvändigt att lossa axelmuttern och knacka på den vänstra änden av axeln för att säkerställa att den rör sig framåt när justeraren lossas. Axelmuttern *måste* dras åt igen till **justeringsspecifikationen** (20 Nm) innan du fortsätter.

4. Bakhjulsinställningen är tillfredsställande när drivremmen förblir centrerad på drivkugghjulen under fram- och bakåtriktad hjulrotation. Kugghjulständer ska vara synliga från båda sidorna av drivremmen.
5. Verifiera att drivremmens spänning fortfarande är inom specifikationen. (Se avsnittet **Kontroll av drivremmens spänning**.)
6. Dra åt bakaxelmuttern till **slutspecifikationen**.

ÅTDRAGNINGSMOMENT

Slutspecifikation: 88 Nm

7. Tryck ned bromspedalen ett antal gånger för att ställa in bromsbeläggens avstånd.
8. Verifiera att hjulet roterat smidigt och fritt utan bromstendens när bromspedalen är uppsläppt.
9. Sänk ner motorcykeln.

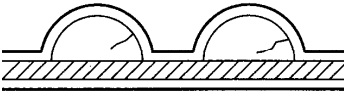
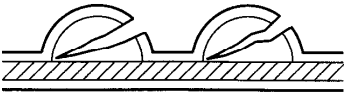
UNDERHÅLL

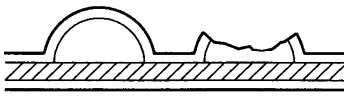
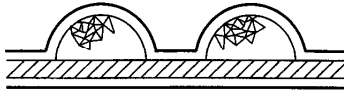
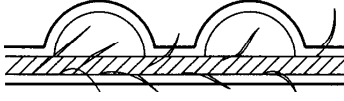
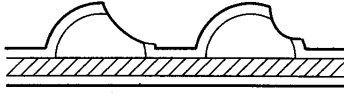
RENGÖRING AV BAKRE DRIVREM MEN

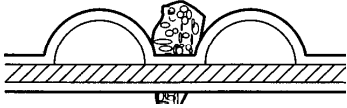
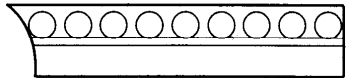
Rengör drivremmen för att maximera livslängden på rem och kugghjul och minimera ljudet från drivlinan. Rengör drivremmen varje gång du byter däck. Rengör remmen oftare om motorcykeln används i smutsig eller dammig miljö.

1. Blanda i några droppar av ett mildt diskmedel i en skål med varmt vatten.
2. Använd en mjuk diskborste och rengör rem och kugghjulskuggar med lösningen. Rengör nogga alla skrymslen där vägsmutts och damm från remmen kan ansamlas.
3. Skölj remmen med rent vatten och torka sedan omsorgsfullt.

ANALYS AV DRIVREMMENS FÖRSLITNING

ANALYS AV FÖRSLITNING	REMMENS KONDITION
Inre kuggsprickor (hårfina): OK att köra, men övervaka tillståndet.	
Yttre sprickor på kuggarna: Byt rem.	

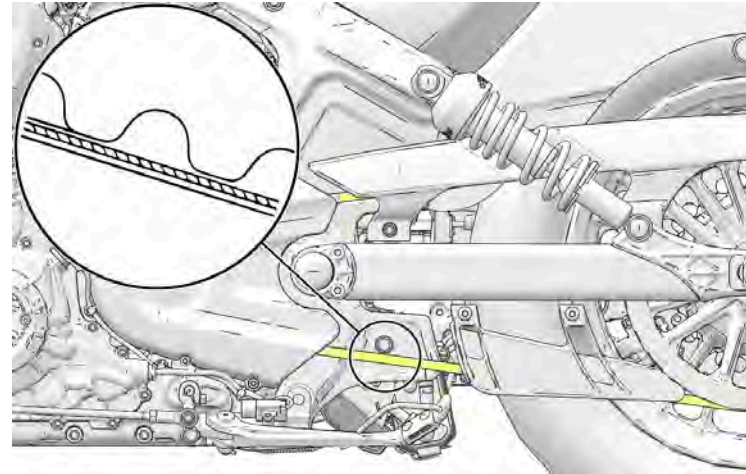
ANALYS AV FÖRSLITNING	REMMENS KONDITION
Kuggar saknas: Byt rem.	
Urgröpningar (inte stora): OK att köra, men övervaka tillståndet.	
Fransad kordkant: OK att köra, men övervaka tillståndet.	
Snedsliten: Byt rem.	

ANALYS AV FÖRSLITNING	REMMENS KONDITION
<p>Stenskador: Byt ut remmen om skadan sitter på kanten.</p>	
<p>Fasförsliten (endast yttersidan): OK att köra, men övervaka tillståndet.</p>	

DRIVREMMENS KONDITION

Kontrollera drivremmen i de intervall som anges i tabellen för regelbundet underhåll. Grunda sprickor på baksidan av remmen (sidan utan kuggar) måste övervakas för att upptäcka andra typer av skador, men är i sig inte någon anledning till rembyte. Remmen bör bytas ut om den är fransad, saknar kuggar eller har sprickor genom korden. Oavsett dess kondition bör drivremmen bytas regelbundet. Kontakta en auktoriserad INDIAN MOTORCYCLE-återförsäljare.

Byt ut de båda kugghjulen samtidigt som drivremmen om drivremmen har gått över 8 000 km vid service eller vid byte av skadad eller trasig rem.

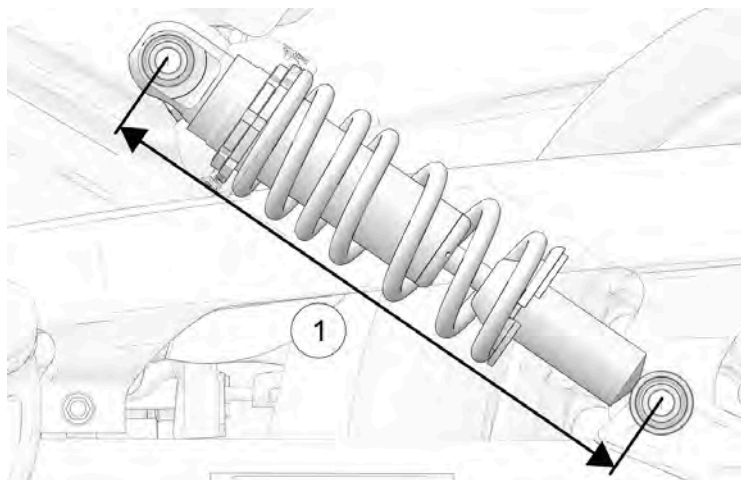


KONTROLL AV BAKRE STÖTDÄMPARENS FÖRSPÄNNING (MARKFRIGÅNG)

Mät bakstötdämparens förspänning regelbundet. Det behövs två personer för det här momentet.

Justera förspänningen om markfrigången inte är den rekommenderade så att du får en så bekväm åktur som möjligt.

UNDERHÅLL



1. Kontrollera att däcktrycket är det rekommenderade. Se sidan 106.
2. Lasta motorcykeln med avsedd packning. Klä på dig dina motorcykelkläder, res upp motorcykeln och sätt dig på förarsadeln. Låt passageraren (i motorcykelkläder) sitta på passagerarsadeln om du har tänkt ta med en passagerare.

VARNING

Kör inte passagerare utan att motorcykeln är utrustad med sadel och fotstöd för passageraren.

3. Mät stötdämparens förspänning från den övre fästbultens centrum till den nedre fästbultens centrum (cc-mått) ①. Gör samma mätning på båda stötdämparna.
4. Förspänningen ska vara 278 mm på båda stötdämparna. Justera förspänningen om mätvärdena avviker.

INSTÄLLNING AV BAKRE STÖTDÄMPARENS FÖRSPÄNNING (MARKFRIGÅNG)

Du behöver använda specialverktyg för den här åtgärden. Kontakta en auktoriserad INDIAN MOTORCYCLE-återförsäljare.

VARNING

En ojämn inställning kan medföra att motorcykeln blir besvärligare att hantera vilket kan leda till en olycka. Ställ alltid in förspänningen för vänster och höger stötdämpare på samma värde, eller låt återförsäljaren göra inställningarna.

1. Kontrollera att däcktrycket är det rekommenderade. Se sidan 106.
2. Ställ motorcykeln på sidostödet.

3. Se till att gängorna är fria från smuts och skräp innan du lossar låsmuttern ①. Lossa låsmuttern genom att vrida den moturs (sett från stötdämparens ovansida) med spännnyckeln. Den övre spännmuttern i stötdämparen är låsmuttern. Den nedre spännmuttern är justeringsmuttern ②.

⚠ VARNING

Se till att gängorna på stötdämparkroppen är rena och fria från skräp innan du justerar spännmuttrarna. Innan du försöker justera nedåt ska du vrida spännmuttrarna ett helt varv uppåt. Justera sedan nedåt.

4. Spraya lite smörjmedel på justeringsmuttern där den kommer i kontakt med fjädern. **SPRAYA INTE** på drivremmen.

5. Justera stötdämparens förspänning. Vrid justeringsmuttern medurs (sett från stötdämparens ovansida) för att **ÖKA** förspänningen ③ (fastare) och moturs för att **MINSKA** förspänningen ④ (mjukare).



6. Kontrollera att fjäderförspänningen är rätt efter justeringen.
7. Dra åt låsmuttern mot justeringsmuttern.

UNDERHÅLL

KONTROLL AV SVINGARM/BAKAXEL

1. Sitt på förarsadeln och studsa bakfjädringen långsamt uppåt och nedåt några gånger. Kontrollera att fjädringen fungerar smidigt utan att haka upp sig. Lyssna efter onormala ljud.
2. Lyft och stötta motorcykeln med bakhjulet något över marken. Se avsnittet Lyfta motorcykeln för detaljer.



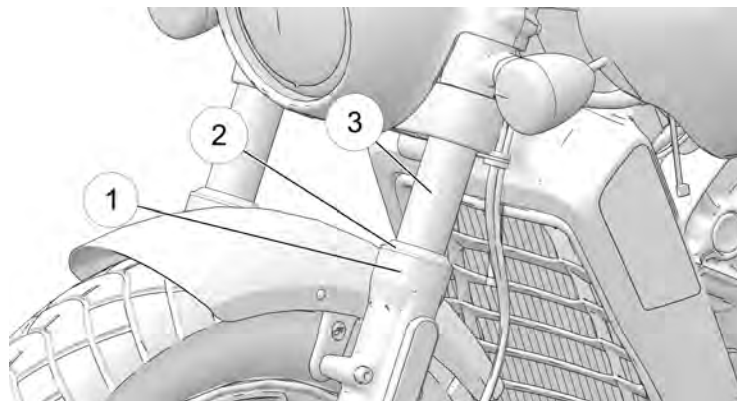
FÖRSIKTIGT

Kontrollera att motorcykeln står stabilt i upplyft läge. Det finns risk för personskador och/eller fordonet om motorcykeln välter.

3. Ta tag i bakhjulet och försök att rucka det från sida till sida. Kontakta din återförsäljare för underhåll om svingarmens främre del eller området runt hjulaxeln rör sig.
4. Rulla bakhjulet långsamt med växellådan i friläge. Kontakta din återförsäljare för underhåll om hjulet inte rullar friktionsfritt.

KONTROLL AV FRAMGAFFEL/DÄMPNING

1. Ställ motorcykeln på sidostödet när du vill kontrollera framgaffeln. *Kör inte motorcykeln* om det finns gaffelolja på det yttre röret ①. Kontakta din återförsäljare för underhåll innan du använder motorcykeln. Byt gaffeltätningarna ② om det finns gaffelolja runt dem eller de inre rören ③.



2. Rengör gaffelrören från insekter, tjära och smutslager som kan orsaka slitage på tätningar eller läckage. Kontrollera utsidan på de inre gaffelrören så att det inte finns repor eller skador från främmande föremål.

3. Grensla motorcykeln och håll den upprätt. Bromsa med frambromsen och tryck ned (hårt) på styret flera gånger. Framfjädringen ska fungera smidigt och tyst.
4. Gaffeloljans kondition och nivå påverkar framfjädringens funktion och slitaget på inre delar. Byt ut gaffeloljan i rekommenderat intervall. Du behöver använda specialverktyg för den här åtgärden. Kontakta en auktoriserad INDIAN MOTORCYCLE-återförsäljare.
5. Roter framhjulet och kontrollera att hjullagren rullar mjukt. Kontakta din återförsäljare för underhåll om du noterar vibrationer eller ovanliga ljud.
6. Vrid styret helt åt höger eller vänster och håll kvar det vid gaffelstoppet. Försök att vicka framhjulet sidledes. Kontakta din återförsäljare för underhåll om det finns glapp.

KONTROLL AV STYRHUVUD

1. Lyft och stötta motorcykeln med framhjulet något över marken. Se avsnittet Lyfta motorcykeln för detaljer.

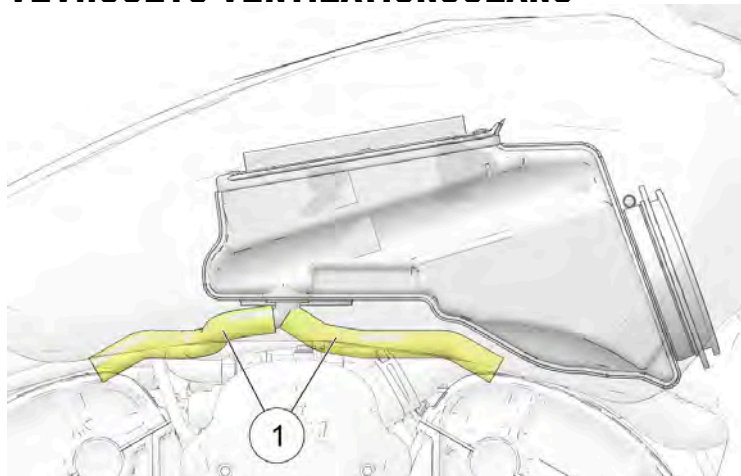


FÖRSIKTIGT

Kontrollera att motorcykeln står stabilt i upplyft läge. Det finns risk för personskador om motorcykeln välter.

2. Vrid styret från ena ändläget till det andra. Rörelsen ska kännas smidig men inte lös. Kontrollera att kablar, slangar och elektriska ledningar inte förhindrar styrningen.
3. Ställ framhjulet rakt framåt. Ta tag i framgaffeln nära framaxeln och försök att röra hjulet framåt och bakåt. Kontakta din återförsäljare för service om du kan flytta styrhuvudet framåt-bakåt.
4. Kontakta din återförsäljare för service om styrningen kärvar, känns oprecis eller ojämn eller om det finns glapp i styrstammen.

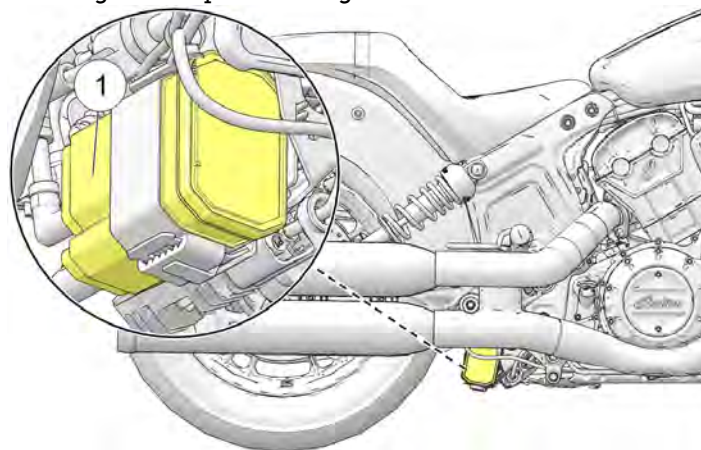
VEVHUSETS VENTILATIONSSLANG



Kontrollera vevhusets luftningsslangar (ventilation) ① varje gång som bränsletanken monteras loss för service av luftfilter eller annat underhåll. Kontrollera båda luftningsslangarna längs hela deras längd och i båda ändarna. Kontrollera att slangarna kan röra sig fritt och att de inte är klämda, spruckna eller har andra skador. Byt slangar som är slitna eller skadade.

AVGASRENINGSSYSTEM (MODELLER FÖR KALIFORNIEN OCH INTERNATIONELLT)

1. Kontrollera alla slangar och anslutningar till avgasreningssystemet. Kontrollera att alla anslutningar är åtdragna och säkrade.
2. Behållaren ① sitter under mittramen. Kontrollera att det är ordentligt fastsatt på monteringskonsolen.



3. Kontrollera anslutningarna till EVAP-filtret så att de sitter säkert.

KOMPONENTER I BRÄNSLESYSTEMET

1. Kontrollera om det finns sprickor eller skador på bränsleslangen.
2. Kontrollera slanganslutningarna vid bränsletanken och bränsleröret så att det inte finns fukt eller fläckar från läckage.
3. Bränslesystemet är trycksatt. Var försiktig när du kontrollerar och servar bränslesystemet. Kontakta en auktoriserad INDIAN MOTORCYCLE-återförsäljare.

KONTROLL AV GASREGLAGE

1. Stäng AV motorn, vrid gashandtaget helt bakåt och släpp det sedan. Det ska rotera mjukt från viloläget till fullt öppet läge. Det ska återgå till viloläget så snart du släpper det.
2. Gör om proceduren med styret helt åt *höger* och helt åt *vänster*.
3. Serva gassystemet om gasen kärvar eller om gashandtaget inte går tillbaka på rätt sätt. Kontakta en auktoriserad INDIAN MOTORCYCLE-återförsäljare.

SMÖRJNING AV SIDOSTÖD

Smörj sidostödets bussning regelbundet. Se sidan 53 för kontroll av sidostödet.

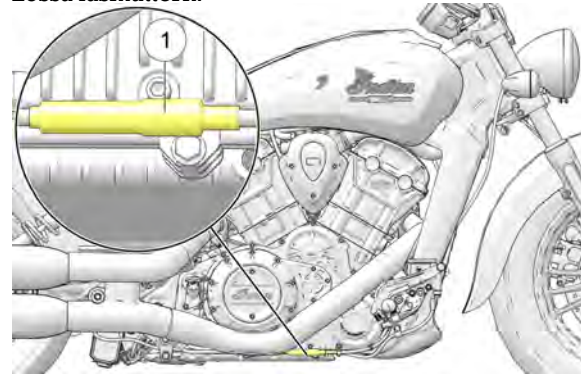
MEKANISK KOPPLING

KOPPLINGSHANDTAGETS SPEL



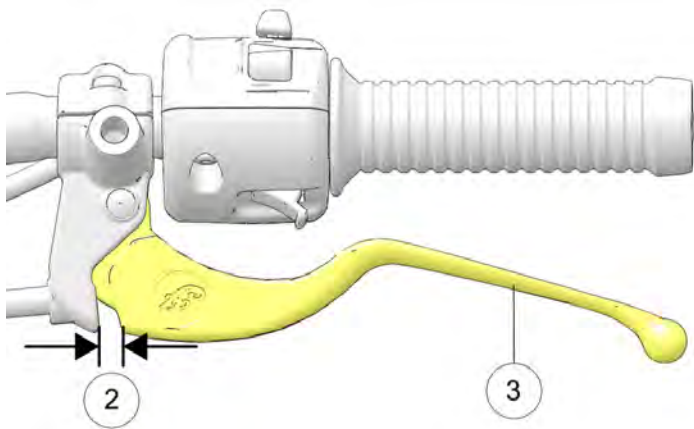
Kopplingsvajern finns nära avgasröret, som fortfarande kan vara varmt efter körning. Vänta tills fordonet har svalnat innan du försöker justera kopplingsvajern.

1. Kopplingsvajerns justeringsmutter ① sitter på sidan av höger nederram. Skjut bort gummiskyddet från justeringsanordningen medan du håller i kopplingsvajern. Lossa låsmuttern.



UNDERHÅLL

2. Håll i vajern och vrid justeringsmuttern inåt eller utåt tills kopplingshandtagets spel är 0,5–1,5 mm ②.
3. Håll i vajern och skruva åt justeringsmuttern ordentligt.
4. Kontrollera att startspärren fungerar på rätt sätt. Motorn ska inte kunna starta när en växel ligger i och kopplingshandtaget ③ är uppsläppt.

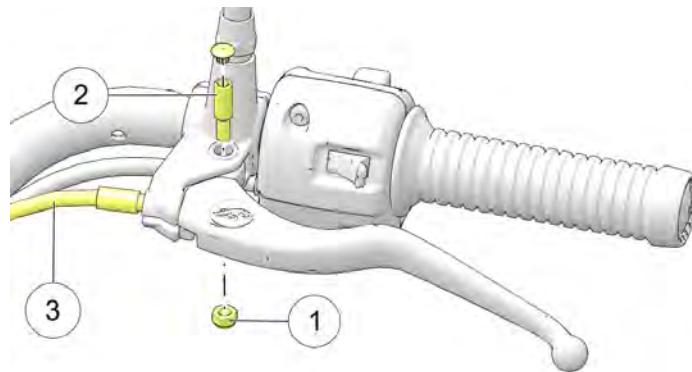


OBS

Kopplingshandtagets spel måste vara korrekt inställt för att startspärren ska kunna aktiveras med hjälp av kopplingshandtagets säkerhetsbrytare.

SMÖRJNING AV MEKANISKT KOPPLINGSHANDTAG

1. Ta bort kopplingshandtagets pivotmutter ① och skruv ②. Lossa kopplingsvajern ③ från kopplingshandtaget.



2. Ta bort smörjmedel och smuts från kopplingshandtaget och fästet. Smörj kopplingshandtaget och pivotskruven med molybdenbaserat smörjfett eller universalsmörjmedel.
3. Anslut kopplingsvajern igen. Håll ned skruven och skruva åt muttern.

ÅTDRAGNINGSMOMENT

10,8 Nm

4. Justera kopplingshandtagets spel. Se sidan 95.
5. Dra åt justeringsmuttern och skjut tillbaka gummiskyddet över justeringsanordningen.

SMÖRJNING AV VAJER TILL MEKANISK KOPPLING

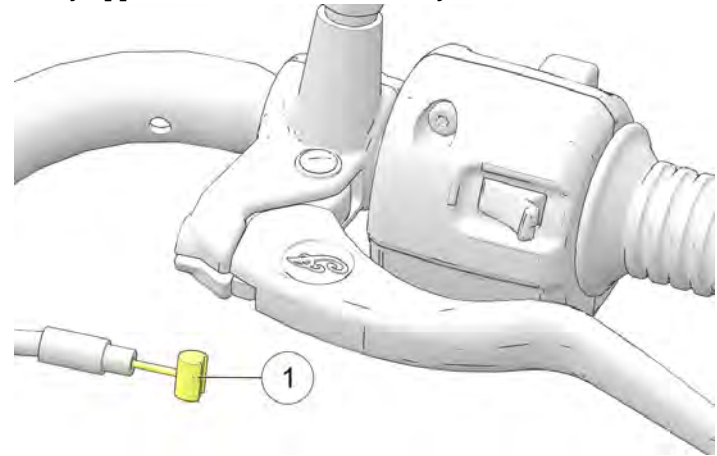
Smörj vajernipplarna i de intervall som rekommenderas i tabellen för regelbundet underhåll.

OBS

Kopplingsvajern är försmord vid leveransen. Ytterligare smörjning kan försämra vajerns funktion. Byt ut kopplingsvajern om den kärvar eller fastnar. SMÖRJ INTE mellan vajer och hölje.

Kontrollera att vajrarna är rätt dragna och att de inte kärvar. Kontrollera om ytterhöljet är skadat och om synliga vajrar är fransade, böjda eller rostiga. Byt ut en skadad, kärvande eller trög vajer.

1. Lossa vajern vid kopplingsspaken och det primära skyddet.
2. Smörj nipplarna ① med universalsmörjfett.



3. Anslut vajern och justera spelet vid behov.

BROMSAR

BROMSPEDAL FÖR BAKBROMS

1. Smörj pivotbussningen i de intervall som rekommenderas i tabellen för regelbundet underhåll. Smörj även vid andra tillfällen om bussningen kärvar. Använd universalfett.
2. Kontrollera bromsbeläggen enligt anvisningarna i avsnittet Kontroll av bromsskiva/rengöring.

UNDERHÅLL

BROMSSLANGAR/ANSLUTNINGAR

Kontrollera alla bromsslangar och anslutningar så att det inte finns fukt eller stänk från läckande eller intorkat bränsle. Dra åt eventuella läckande anslutningar och byt ut komponenter om det behövs. Kontakta en auktoriserad INDIAN MOTORCYCLE-återförsäljare.

FÖRESKRIFTER FÖR BROMSVÄTSKA



VARNING

Om fel vätska används, eller om luft kommer in i bromssystemet, kan tätningarna i systemet skadas och medföra fel som i sin tur kan utsätta dig för livsfara eller allvarliga personskador. Använd endast bromsvätska DOT 4 från en obruten förpackning. Använd inte frambromsen medan locket till behållaren är av. Vätska kan rinna över från behållaren så att luft kommer in i systemet. Luft i bromssystemet kan ge fel på bromsarna. En överfull huvudcylinder kan orsaka bromsar som ligger an eller låser sig, vilket innebär att du utsätter dig för livsfara eller risk för allvarliga personskador. Håll alltid bromsvätskan på rekommenderad nivå. Fyll inte på för mycket.

OBS

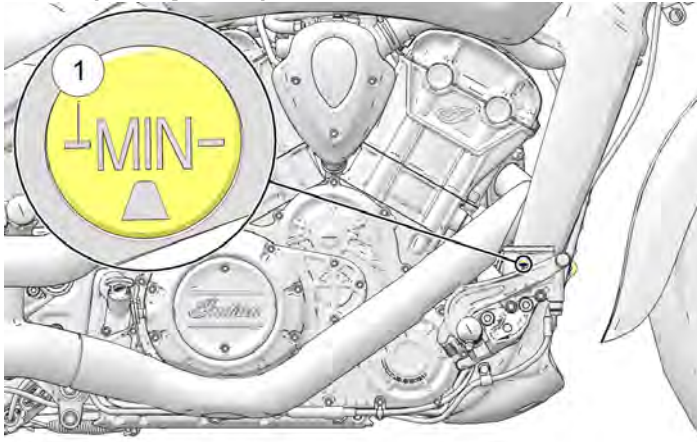
Bromsvätska kan skada lackerade ytor och plastdelar. Rengör alltid omedelbart med vatten och diskmedel om du spiller ut bromsvätska.

BROMSVÄTSKA FÖR BAKBROMS

Byt ut bromsvätskan i de intervall som anges i avsnittet Tabell för regelbundet underhåll. Använd alltid en ny, öppnad behållare när du fyller på bromsvätska. Använd alltid rekommenderad vätska. Se sidan 143.

1. Ställ motorcykeln på plan mark i helt upprätt läge.
2. Bakbromsens bromsvätskebehållare sitter i närheten av bromspedalen. Kontrollera behållaren på höger sida av fordonet.
3. Torka av vätskebehållaren och området runt locket med en ren trasa.
4. Om vätskenivån är för låg ska du kontrollera bromsbeläggen enligt anvisningarna på sidan 101. Om bromsbeläggen inte är nedslitna till slitgränsen ska du leta efter läckor.

5. Ta bort locket och membranet. Vätskenivån ska vara över minimimarkeringen på behållaren ①. Fyll på bromsvätska vid behov. *Fyll inte på för mycket.*



6. Sätt tillbaka locket och membranet. Dra åt skruvarna i locket.

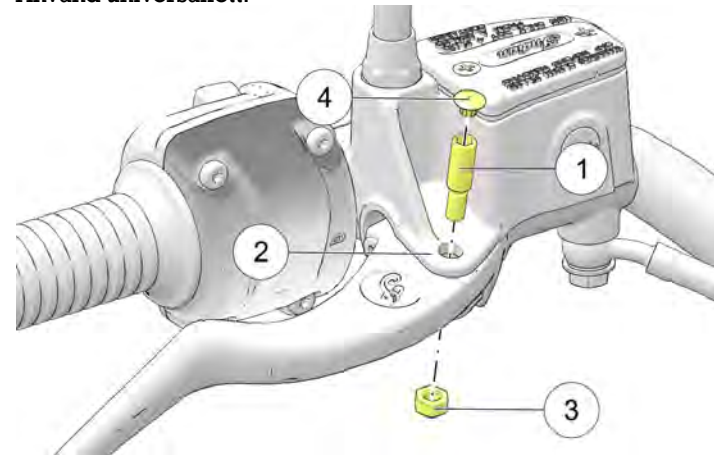
ÅTDRAGNINGSMOMENT

1,5 Nm

7. Torka bort eventuellt utspilld vätska. Kontrollera om det finns tecken på läckage på slangar, munstycken, behållare och bromsok.

BROMSHANDTAG FÖR FRAMBROMS

1. När du ska smörja bromshandtaget för frambromsen ska du börja med att ta bort plastlocket ④ på pivotpinnen ①. Skruva loss den nedre muttern ③ och pivotpinnen för att komma åt gångjärnsleden ②.
2. Smörj pivotpinnen och bromshandtagets gångjärnsled i de intervall som anges i tabellen för regelbundet underhåll på sidan 68. Smörj även vid andra tillfällen om bussningen kärvar. Använd universalfett.



UNDERHÅLL

3. Kontrollera bromsbeläggen enligt anvisningarna på sidan 101.
4. Efter korrekt smörjning återmonteras komponenterna med föreskrivna åtdragningsmoment. Sätt tillbaka plastlocket på pivotpinnen.

ÅTDRAGNINGSMOMENT

Pivotpinne: 1–2 Nm

ÅTDRAGNINGSMOMENT

Mutter: 4–7 Nm

BROMSVÄTSKA FÖR FRAMBROMS

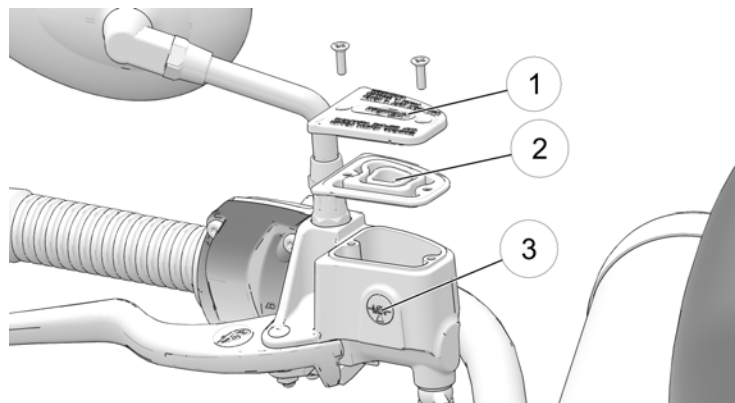
Byt bromsvätska i de intervall som anges i tabellen för regelbundet underhåll på sidan 68.

Försök inte att byta bromsvätska i ABS-systemet. Kontakta din återförsäljare för denna service.

Använd alltid en ny, öppnad behållare när du fyller på bromsvätska. Använd alltid rekommenderad vätska. Se sidan 143.

1. Ställ motorcykeln på plan mark i helt upprätt läge. Ställ styret så att bromsvätskebehållaren är plan. Torka av vätskebehållaren och området runt locket med en ren trasa.
2. Om vätskenivån är för låg ska du kontrollera bromsbeläggen enligt anvisningarna på sidan 101. Om bromsbeläggen inte är nedslitna till slitgränsen ska du leta efter läckor.

3. Ta bort skruvarna på behållarens lock när du ska fylla på vätska. Ta bort locket ① och membranet ②.



4. Vätskenivån ska vara över minimimarkeringen i siktglasets ③. Fyll på bromsvätska vid behov. *Fyll inte på för mycket.*
5. Sätt tillbaka membranet, locket och skruvarna.

ÅTDRAGNINGSMOMENT

1,4 Nm

6. Torka bort eventuell utspild vätska. Kontrollera om det finns tecken på läckage på slangar, munstycken, behållare och bromsok. Kontrollera om slangarna är slitna.

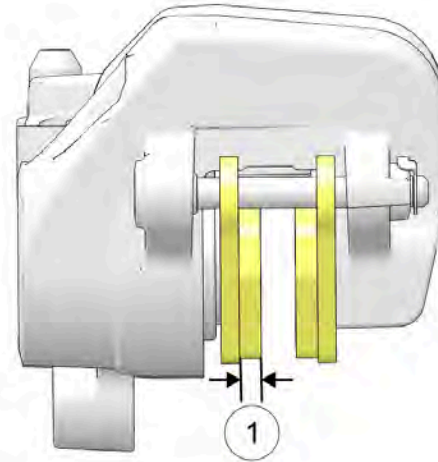
BROMSBELÄGG

Kontrollera bromsbeläggen på båda sidor om frambromsskivan.
Kontrollera bromsbeläggen på båda sidor om bakbromsskivan.

När du kontrollerar friktionsmaterialet på bromsbeläggen är det lämpligt att även söka efter fukt eller fläckar som uppkommit av bromsvätskeläckage. Om du hittar tecken på läckage ska du inte använda motorcykeln. Kontakta din återförsäljare för underhåll.

Håll en spegel framför bromsoket för att kontrollera friktionsmaterialet.

Byt ut bromsbeläggen om den tunnaste delen av friktionsmaterialet är nedslitet till 1,0 mm ①. Kontakta din återförsäljare för denna service.



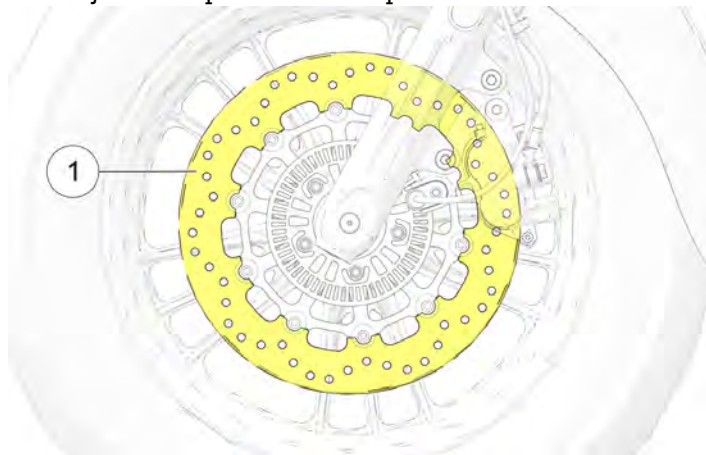
OBS

Kör i stadsmiljö upp till 500 km efter att bromsbeläggen har bytts för att de ska slitas in efter bromsskivorna. Bromsa ofta. Under den här tiden kommer bromsarna att vara mindre effektiva. Undvik kraftiga inbromsningar annat än i nödfall. Bromsarna kommer gradvis att fungera bättre och bättre under inkörningsperioden.

UNDERHÅLL

KONTROLL AV BROMSSKIVA/RENGÖRING

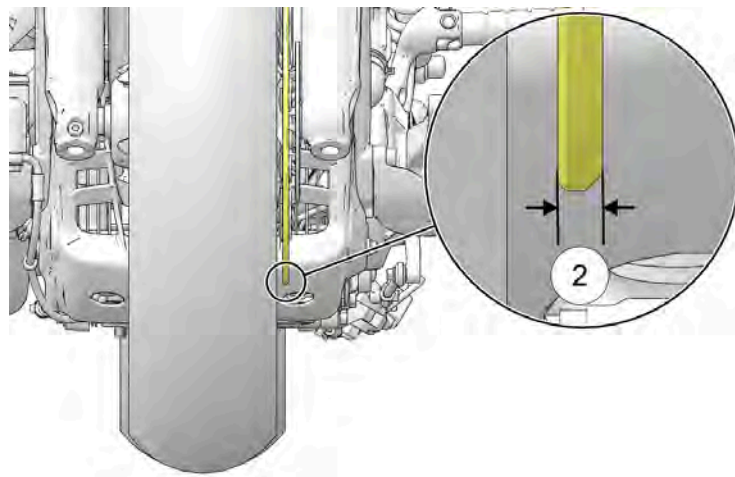
1. Kontrollera att det inte finns hack, repor, sprickor eller andra skador på bromsskivorna ①. Kontrollera tjockleken på varje bromsskiva på minst fyra ställen runt bromsskivan. Kontakta din återförsäljare för byte om någon skiva är nedsliten till minimitjockleken på den tunnaste punkten eller är skadad.



2. Rengör bromsskivorna om smuts och damm orsakar gnisslande ljud. Använd bromsrengöringsmedel på en ren trasa och torka av bromsskivorna. Var försiktig så att bromsrengöringen INTE kommer i kontakt med lack eller plastdetaljer. Läs föreskrifterna på etiketten.

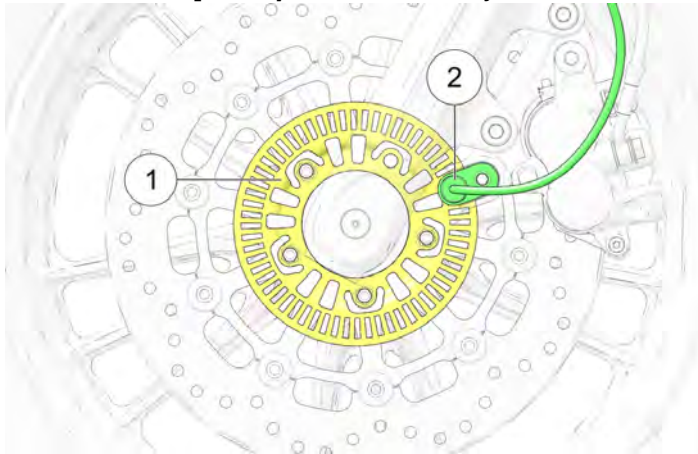
VIKTIGT

② **Min. tjocklek (fram): 4,5 mm**



KONTROLL AV ABS-SYSTEMETS KUGGKRANS/ SENSOR (I FÖREKOMMANDE FALL)

1. Kontrollera om det finns skadade kuggar på den främre eller bakre ABS-kransen ①. Leta efter skador på kuggytorna. Kuggytorna bör se likadana ut. Om en kuggkrans är skadad ska du snarast köpa en ny hos din återförsäljare.



2. Kontrollera att det inte sitter smutspartiklar på hjulhastighetssensorernas ändar ②. Om du upptäcker smutspartiklar, eller om det inte går att kontrollera, ska du använda en tunn handduk och torka rent mellan sensorn och kuggkransen så att alla eventuella smutspartiklar avlägsnas.

KONTROLL AV HJUL

Kontrollera så att det inte finns sprickor eller skador på hjulen. Byt omedelbart ut skadade hjul. Kör inte motorcykeln om det finns sprickor eller andra skador på hjulen. Kontakta en auktoriserad INDIAN MOTORCYCLE-återförsäljare.

HJULINSTÄLLNING

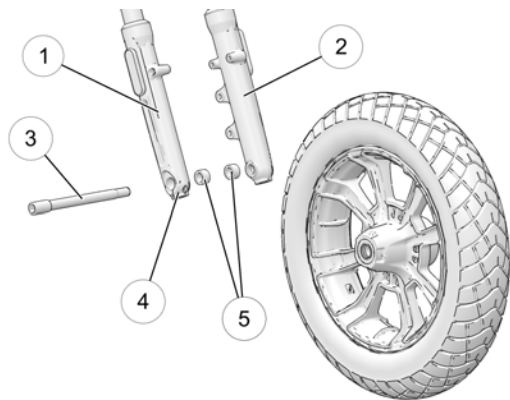
Kontrollera bakhjulsinställningen regelbundet eller när hjulet tagits bort alternativt drivremmen justerats. Kontakta din återförsäljare för denna service.

UNDERHÅLL

MONTERING AV FRAMHJUL

Om framhjulet av någon anledning har tagits loss måste det återmonteras med rätt rotationsriktning.

Rengör alla hjulkomponenter före montering. Stryk ett tunt lager universalfett på axeln och båda distanserna.



- ① Höger gaffelrör
- ② Vänster gaffelrör
- ③ Axelbult 70 Nm
- ④ Klämbult 24,4–25,7 Nm
- ⑤ Hjuldistanser

DÄCK

VARNING

Om motorcykeln används med fel däcktryck, fel däck eller utslitna däck finns risk för att du förlorar kontrollen över motorcykeln eller att det inträffar en olycka. För lågt däcktryck kan medföra att däcken överhettas och punkteras. Använd endast däck som är godkända av INDIAN MOTORCYCLE för den motorcykelmodellen. Kontakta din återförsäljare för mer information. Användning av ej godkända eller felaktigt blandade däck fram och bak kan leda till svårare hantering och minskad stabilitet, vilket kan leda till sämre kontroll av motorcykeln. Se till att alltid ha rätt däcktryck enligt instruktionsboken och säkerhetsmärkingen.

DÄCKBYTE

Däck, innerslangar och luftventiler måste fölgarna. Använd endast däck med rätt storlek och med samma eller högre belastningsindex. Däck som rekommenderas av INDIAN MOTORCYCLE ger tillräckligt spelrum mellan skärmar, svingarmar, drivrem och andra komponenter. Se avsnittet Tekniska data för detaljerad information.

När däck med innerslangar byts **MÅSTE** även innerslangens bytas. Använd endast innerslangar med rätt storlek.

⚠ VARNING

Fel däck, fälgar och luftventiler kan medföra skador på däcksanten under monteringen eller orsaka att däckets glider av fälgen med punktering som följd.

DÄCKENS KONDITION

Kontrollera däckens sidoväggar, däckytan och mönsterspårerna så att det inte finns skärskador, punkteringar eller sprickor. Byt omedelbart ut skadade däck. Kontakta en auktoriserad INDIAN MOTORCYCLE-återförsäljare.

DÄCKENS MÖNSTERDJUP

Byt däck om mönsterdjupet understiger 1,6 mm.

Förslitningsindikatorer finns placerade på minst tre ställen på däckets omkrets och syns när mönsterdjupet är ca 1,6 mm. Förslitningsindikatorerna syns som ett band tvärs över mönstret.

Det är även möjligt att använda ett djupmått eller en linjal för att mäta mönsterdjupet mitt på däckets. Mät både fram- och bakdäck.

DÄCKTRYCK

Kontrollera och justera alltid däcktrycket när däckets är svalt. Det är inte lämpligt att justera däcktrycket omedelbart efter en åktur. Vänta minst 3 timmar efter en åktur innan du kontrollerar trycket. Om trycket kontrolleras och justeras medan däckets är varmt faller trycket när däckets svalnar vilket resulterar i att trycket blir för lågt.

Justera däcktrycket till rekommenderat värde för planerad total lastvikt (se tabellen nedan). Mer information finns på tillverkarens informationsmärkning på nederramens främre rör. Se sidan 19.

⚠ VARNING

Överskrid inte det högsta rekommenderade lufttrycket. Om du gör det kan däcksanten glida av fälgen. Det kan skada däck och fälg.

UNDERHÅLL

DÄCKTRYCK

PLATS	STORLEK	MÄRKE	TYP	REKOMMENDERAT TRYCK	
				LAS- TVIKT UPP TILL 91 kg	LAS- TVIKT UPP TILL FOR- DO- NETS MAXI- MALA KAPA- CITET
Scout Bobber och Scout Bobber Twenty					
Fram	130/90- B16 67H	Pirelli®	MT60RS	248 kPa	248 kPa
Bak	150/80- B16 77H	Pirelli®	MT60RS	276 kPa	276 kPa
Scout Bobber Sixty (Nordamerika)					
Fram	130/90- B16 67H	Pirelli®	Night Dragon	248 kPa	248 kPa
Bak	150/80- B16 77H	Pirelli®	Night Dragon	276 kPa	276 kPa

PLATS	STORLEK	MÄRKE	TYP	REKOMMENDERAT TRYCK	
				LAS- TVIKT UPP TILL 91 kg	LAS- TVIKT UPP TILL FOR- DO- NETS MAXI- MALA KAPA- CITET
Scout Bobber Sixty (ej Nordamerika)					
Fram	130/90- B16 67H	Pirelli®	Night Dragon	248 kPa	248 kPa
Bak	150/80- B16 77H	Pirelli®	Night Dragon	276 kPa	276 kPa
Scout Bobber Rogue/Rogue Sixty					
Fram	130/60- B19 61H	Metze- ler	Cruise- tec®	248 kPa	248 kPa
Bak	150/80- R-16	Metze- ler	Cruise- tec®	276 kPa	276 kPa

TÄNDSTIFT

Kontakta din återförsäljare för kontroll och byte av tändstift i de intervall som anges i tabellen för regelbundet underhåll.

TEKNISKA DATA FÖR TÄNDSTIFT	
Tändstiftstyp	NGK® MR7F
Elektroavstånd	0,80 mm
Tändstiftsmoment	10 Nm

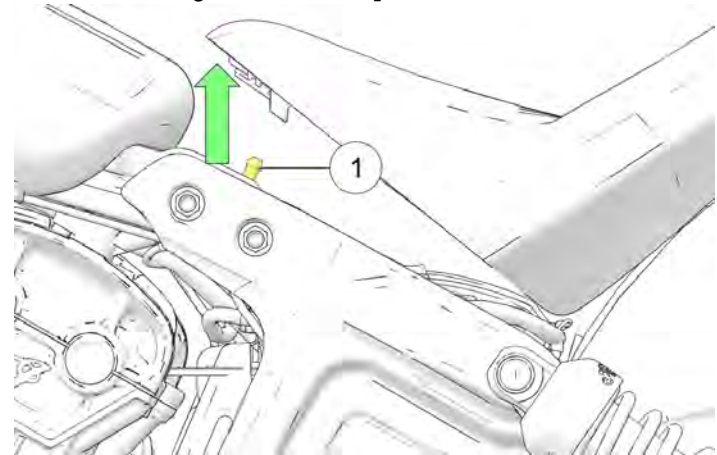
BORTTAGNING AV SADEL

SCOUT BOBBER, SCOUT BOBBER SIXTY, SCOUT BOBBER TWENTY, SCOUT ROGUE, SCOUT ROGUE SIXTY

OBS

Var försiktig så att du inte kommer i kontakt med bränsletanken när du monterar bort sadeln.

1. Ta tag om sadelns framkant och dra den uppåt med ett ryck så att sadelbussningen lossnar från pinnbulten ①.



2. Lyft sadeln för att lossa den från bakramen.
3. Montera tillbaka sadeln genom att haka fast tungorna ordentligt i bakramen och tryck sedan bestämt nedåt på framkanten så att sadelbussningen fastnar på pinnbulten.

VARNING

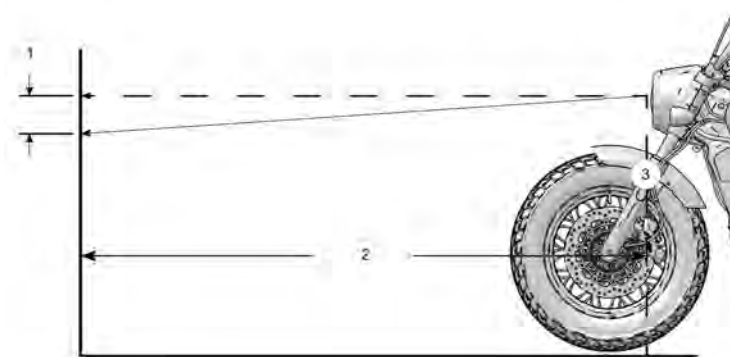
Om sadeln inte är rätt inpassad fastnar inte bussningen på pinnbulten. Kontrollera att bussningen sitter ordentligt fast på pinnbulten innan du använder motorcykeln.

STRÅLKASTARE

KONTROLL AV STRÅLKASTARINSTÄLLNING

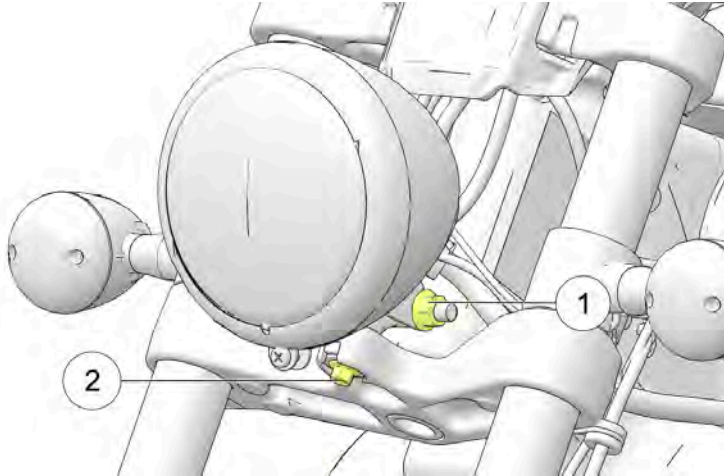
Vid halvljus ska den horisontella brytningen av ljuskäglan ① vara 10 cm lägre än centrumlinjen för glödlampan i strålkastaren och vara centrerad rakt framåt på ett avstånd av 10 m.

1. Kontrollera att däcktrycket är det rekommenderade. Se avsnittet Däcktryck för mer information.
2. Kontrollera att förspänningen av bakfjädringen är den rekommenderade. Se avsnittet Kontroll av bakre stötdämparens förspänning (markfrigång) för detaljerad information.
3. Placera motorcykeln på ett plant underlag med strålkastaren 10 m från en vägg.
4. Ställ motorcykeln rakt upp med förare och passagerare (i förekommande fall) på sadeln.
5. Starta motorn och slå på halvljuset. Observera strålkastarens träffbild på väggen.
6. Gör de ändringar av strålkastarens inställning som behövs.



NUMMER	BESKRIVNING
①	10 cm till den övre delen av halvljuskäglan
②	Mätavstånd = 10 m
③	Strålkastarens mittpunkt

JUSTERING AV STRÅLKASTARINSTÄLLNING



1. Lossa strålkastarhusets fästskruv ① när du behöver justera ljuskäglan vertikalt och vrid huset uppåt eller nedåt. Dra åt fästskruven.

ÅTDRAGNINGSMOMENT

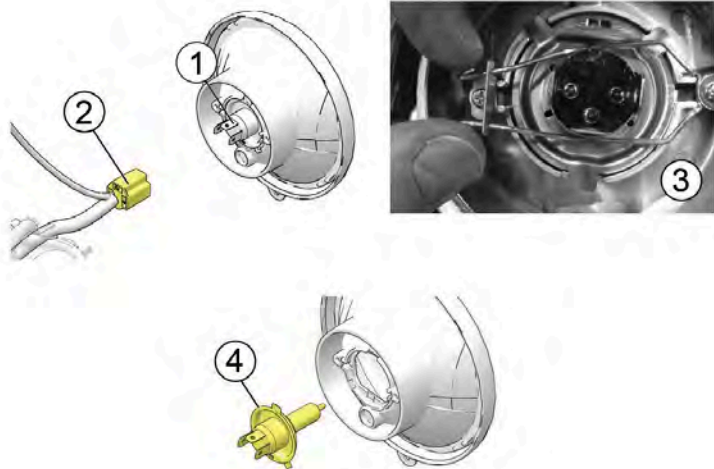
47,5 Nm

2. Lossa strålkastarens fästskruv ② när du behöver justera ljuskäglan horisontellt och vrid strålkastaren åt vänster eller höger. Dra åt skruven.

ÅTDRAGNINGSMOMENT

24,4 Nm

BYTE AV STRÅLKASTARLAMPA



1. Strålkastarens glödlampa ① kan bytas och tas bort från baksidan av strålkastarhuset utan att strålkastarlampen behöver demonteras.
2. Koppla loss kablaget ②.
3. Ta bort gummidamasken från strålkastarens baksida.

4. Kläm ihop glödlampsclipset ③ och flytta bort det från glödlampan. Ta bort glödlampan.

OBS

Undvik att röra halogenlampans glas med fingrarna. Fett från huden lämnar fläckar som kan dra till sig värme och förkorta lampans livslängd. Om du måste ta i glaset ska lampans glas noggrant rengöras med rödsprit.

5. Montera den nya glödlampan ④ och sätt fast clipset.
6. Montera tillbaka gummidamasken och var noga med att den tätar runt glödlampan och strålkastaren.
7. Anslut kablaget.

BATTERI

Motorcykelbatteriet är ett slutet, underhållsfritt batteri. Ta aldrig bort remsan över batterilocken. Håll alltid batterianslutningarna rena och åtdragna.

VARNING

Batterisyra är giftig. Den innehåller svavelsyra. Allvarliga brännskador kan uppstå i kontakt med hud, ögon eller kläder.

Vid yttre påverkan: Skölj med vatten.

Vid inre påverkan: Drink stora mängder vatten eller mjölk. Fortsätt med att dricka magnesiumhydroxid, vispade ägg eller vegetabilisk olja. Kontakta omedelbart sjukvårdsupplysningen.

Ögon: Skölj med vatten under 15 minuter och kontakta omedelbart sjukvårdsupplysningen.

Batterier kan producera explosiva gaser.

- Se till att gnistor, öppen eld, cigaretter osv. inte kommer i närheten.
- Ha god luftväxling under laddning eller vid användning i slutna utrymmen.
- Använd alltid skyddsglasögon vid arbete nära batterier
- **HÅLL UTOM RÄCKHÅLL FÖR BARN.**

BORTTAGNING AV BATTERI

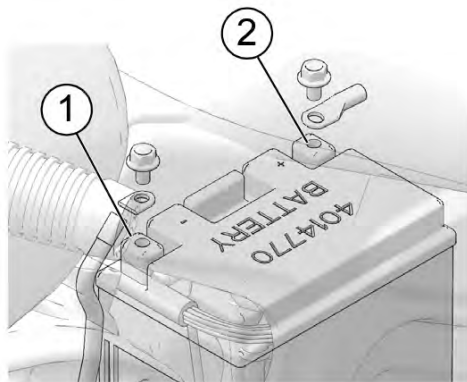
VARNING

Felaktig anslutning eller bortkoppling av batterikablarna kan leda till explosion och du kan utsättas för livsfara eller risk för allvarliga personskador. Koppla alltid bort minuskabeln (svart) först när du ska ta bort batteriet. Anslut alltid minuskabeln (svart) sist när du monterar batteriet igen.

1. Ta bort sadeln. Se avsnittet Borttagning/montering av sadel för detaljer.
2. Ta bort säkringsboxen från motorcykelns ram. Dra inte i kablarna eller sträck dem. Vik kablarna mot motorcykelns högra sida.
3. Ta bort batteriets fästremmar. **Verktyg:** 13 mm blocknyckel

UNDERHÅLL

4. Koppla loss minuskabeln (-) ① från batteripolen. Se till att kabeln inte kan komma i kontakt med batteripolen. **Verktyg:** 10 mm blocknyckel



5. Ta bort gummiskyddet över pluskabeln (+) och koppla loss kabeln ② från batteripolen. Se till att kabeln inte kan komma i kontakt med batteripolen.
6. Luta batteriet något bakåt och lyft bort det från motorcykeln.

MONTERING AV BATTERI

VARNING

Felaktig anslutning eller bortkoppling av batterikablarna kan leda till explosion och du kan utsättas för livsfara eller risk för allvarliga personskador. Koppla alltid bort minuskabeln (svart) först när du ska ta bort batteriet. Anslut alltid minuskabeln (svart) sist när du monterar batteriet igen.

OBS

Ta inte bort batterikablarna medan motorn går. Det kan skada den elektroniska styrenheten (ECM). Var noga med att inte förväxla batterikablarna när du återmonterar batteriet. Felkopplade kablar förstör ECM-enheten direkt.

1. Kontrollera om det finns skador på batterilådan. Se till att de stötdämpande remsorna är i gott skick och rätt placerade.
2. Kontrollera att kabeländarna och batteripolerna är rena. Smörj ett tunt lager dielektriskt fett på polbultarnas gängor.
3. Placera batteriet noggrant i batterilådan med minuspolen (-) mot motorcykelns framparti.

4. Var noga med att dra pluskabeln (+) horisontellt och vinkelrätt mot batteriets långsida. Anslut pluskabeln (+) till batteriets pluspol (+). Sätt tillbaka gummiskyddet över batteriets pluspol.

ÅTDRAGNINGSMOMENT

5,4 Nm

5. Anslut minuskabeln (-), jordkabeln, sist.

ÅTDRAGNINGSMOMENT

5,4 Nm

6. Sätt fast batteriets fästremmar igen.

ÅTDRAGNINGSMOMENT

10,8 Nm

7. Sätt tillbaka sadeln. Se avsnittet Borttagning/montering av sadel för anvisningar.

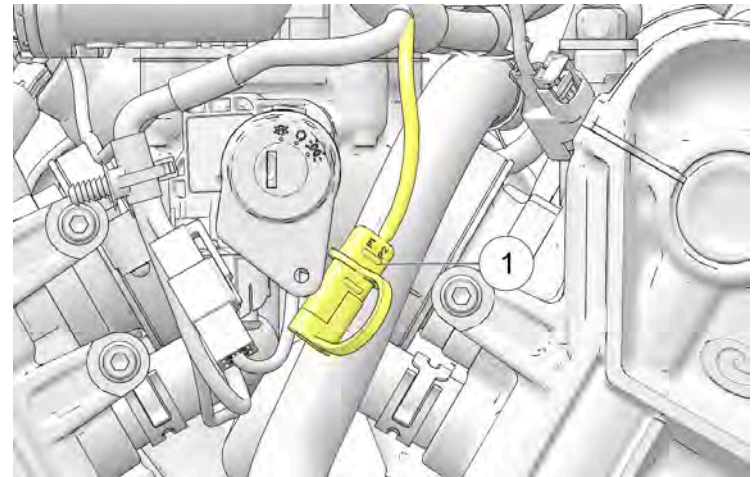
BATTERILADDNING OCH UNDERHÅLL

VIKTIGT

Läs och följ de säkerhetsföreskrifter som anges på batteriet och de korrekta batteriladdningsprocedurer som anges i instruktionsboken.

Om motorcykeln inte ska användas på två veckor eller längre ska en underhållsladdare anslutas till batteriet via porten för batteriladdning.

Batteriladdningsporten/anslutningen för eluppvärmda kläder ① finns bakom kåpan över tändningen.



⚠ FÖRSIKTIGT

Innan du ansluter en batteriladdare till porten för batteriladdning ska du se till att fordonet har svalnat till omgivningens temperatur. Låt inte kablarna vila på varma eller vassa ytor under laddningen.

REKOMMENDATIONER GÄLLANDE AGM-BATTERILADDARE

INDIAN MOTORCYCLE rekommenderar att du använder BatteryMINDer® 2012 AGM – 2 A batteriladdare (art.nr 2830438) för att ladda och underhålla AGM-batterier. Laddaren finns på POLARIS eller INDIAN MOTORCYCLE:s webbplatser eller kan köpas hos en auktoriserad INDIAN MOTORCYCLE-återförsäljare.

Om du inte använder batteriladdaren BatteryMINDer® 2012 AGM – 2 A kan en automatisk/kontinuerligt övervakande AGM-batteriladdare med en laddningskapacitet på högst 2 A rekommenderas för att förhindra skador på batteriet.

Batterier med en spänning under 12,5 V löper risken för sulfatering, ett tillstånd då sulfatkristaller bildas inuti batteriet och minskar prestandan betydligt. AGM-laddare har konstruerats speciellt för laddning av batterier av AGM-typ och använder högfrekventa pulser för att delvis eliminera sulfatering.

VIKTIGT

Användningen av batteriladdare som inte är avsedda för AGM kan resultera i ett missledande felmeddelande som indikerar "batteri saknas" eller "öppen cell". Se till att du använder den rekommenderade AGM-laddaren när du laddar batterier av AGM-typ för att förhindra skada på batteriet.

REKOMMENDATIONER GÄLLANDE AGM-BATTERILADDNING

Om motorcykeln inte körs på mer än två veckor rekommenderas underhållsladdning av batteriet med BatteryMINDer® 2012 AGM – 2 A-laddaren (art.nr 2830438).

Använd alltid den rekommenderade automatiska batteriladdaren och vänta tills laddaren slutfört laddningscykeln innan du fränkopplar den.

AGM-BATTERIUNDERHÅLLSTIPS

För att förlänga batteriets livslängd rekommenderas det att ta ut batteriet ur fordon som inte kommer att användas under två månader eller längre. För att maximera livslängden för lagrade batterier bör de förvaras på en sval/torr plats. Batterierna kommer att självurladdas snabbare om de förvaras i extrem värme. Batterierna bör underhållas med den rekommenderade batteriladdaren under förvaring.

Batterier som inte är anslutna till ett fordon ska laddas varannan månad.

Batterier självurladdas snabbare när de är smutsiga. Periodisk rengöring av batteripolerna med en polborste hjälper till att maximera batteriets livslängd. Tvätta polerna med en lösning av en matsked bakpulver i en kopp vatten. Skölj noga med kranvatten och torka med rena trasor. Täck terminalerna med dielektriskt fett eller petroleumgelé.

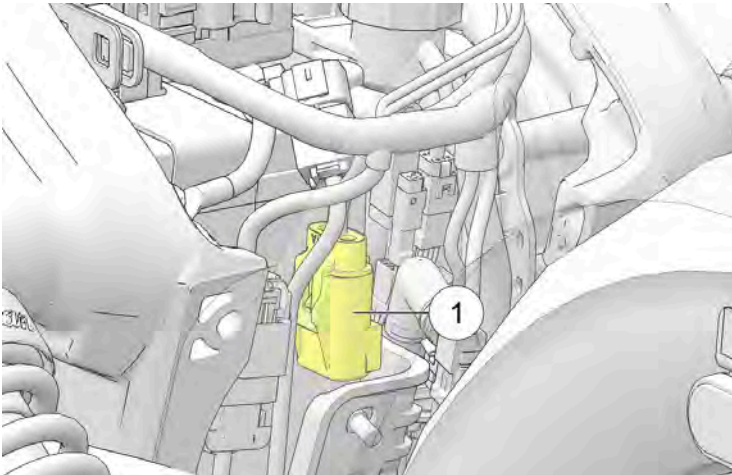
Batterianslutningarna ska dras åt till rätt moment under installationen. Det minskar spänningsfallet och säkerställer en tillförlitlig anslutning mellan regulatorn/likriktaren och batteriet.

BYTE AV SÄKRING

Huvudsäkring ① sitter på kablaget på baksidan av batteriet. Ta bort säkringslocket när du behöver kontrollera eller byta säkring. På ABS-modeller finns det även en ABS-säkring intill huvudsäkring.

OBS

Använd säkringar med rekommenderat amperetal för att undvika skador på elsystemet.



Standardsäkringsboxen sitter under sadeln. I säkringsboxen finns alla standardsäkringar och automatsäkringar. Användning och storlek på säkringarna framgår av etiketten på säkringsboxens lock.

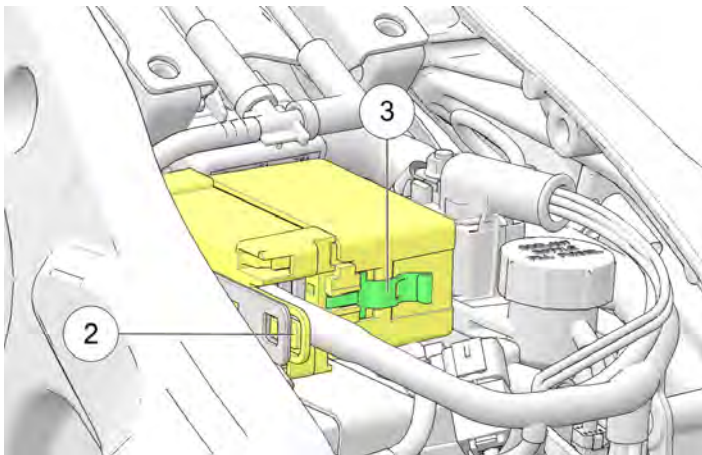
1. Ta bort sadeln. Se avsnittet Borttagning/montering av sadel för detaljer.
2. Tryck in säkringsboxens spärr ② och skjut säkringsboxen bakåt för att ta bort den från fästplåten. Tänk på att inte dra i eller sträcka ledningarna.

UNDERHÅLL

3. Bänd försiktigt ut clipset ③ från locket och ta bort locket.

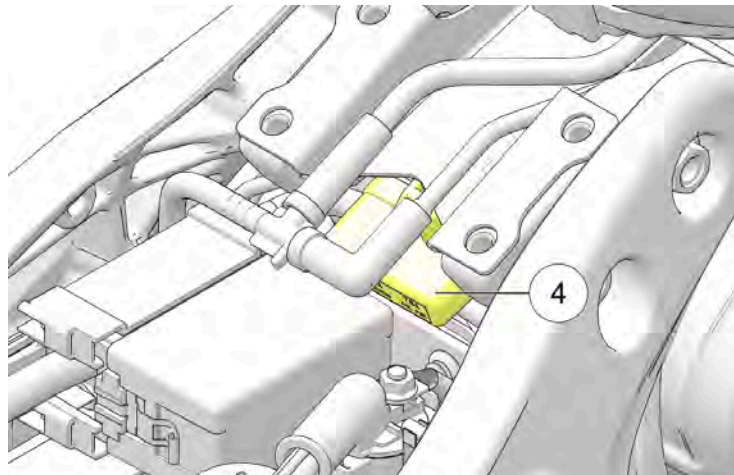
OBS

Använd säkringstången som finns i verktygssatsen för att ta bort säkringar.



4. Montera tillbaka säkringsboxens lock efter att du har bytt säkring.
5. Montera tillbaka säkringsboxen på konsolen. Se till att spärren låses.
6. Sätt tillbaka sadeln.

Det finns en extern säkringsbox ④ som innehåller säkringarna för främre/bakre spole och bakljusen. Den är placerad under sadeln vid fästet på kylvätskebehållaren. Ta bort säkringslocket för att kontrollera eller byta ut säkringar.



FÖRESKRIFTER VID ELARBETE

För att undvika avbrott och fel i elsystemet bör du beakta följande försiktighetsåtgärder när du arbetar med elektriska kretsar.

- ANVÄND ENBART INDIAN MOTORCYCLE originaldelar och tillbehör som är särskilt tillverkade till din modell och följ medföljande anvisningar.
- ANVÄND det medföljande (i förekommande fall) tillbehörsuttaget.
- Om du måste förse en produkt med ström och dess kontakt inte passar i nämnda eluttag kopplar du plussidan till startsolenoiden med en ledningssäkring och ansluter jorden till ramens jord som sitter baktill på ramens vänstra sida under sadeln.
- Skarva eller kapa INTE kablar.
- Koppla INTE ström eller jord till motorcykeln om det inte uttryckligen är angivet i anvisningarna som medföljer produkten från INDIAN MOTORCYCLE.
- Mät INTE spänningen över elektriska komponenter på fordonet såvida du inte uttryckligen ombes att göra det.
- Använd INTE diagnoskontakten för strömförsörjning till tillbehör.

KONTROLL AV AVGASSYSTEM

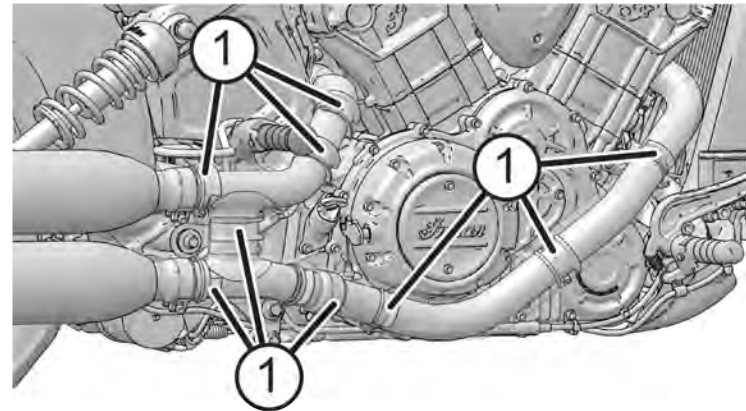
Kontrollera om det finns fläckar från avgasläckage i avgassystemet. Byt ut skadade eller läckande packningar i avgassystemet. Kontrollera alla fästelement i avgassystemet. Dra åt lösa klämmor och fästelement. Dra inte åt för hårt. Kontakta en auktoriserad INDIAN MOTORCYCLE-återförsäljare.

DRA ÅT AVGASSLANGKLÄMMORNA PÅ NYTT

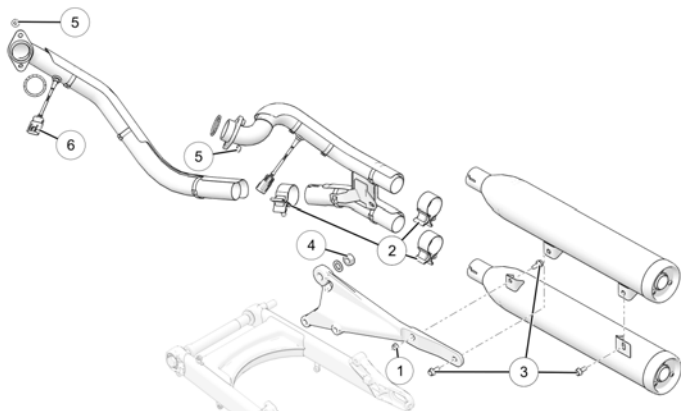
Efter 800 km körning ska inriktningen kontrolleras och dra åt alla nio (9) slangklämmorna ① på nytt längs avgassystemet.

ÅTDRAGNINGSMOMENT

$3 \pm 0,3 \text{ Nm}$



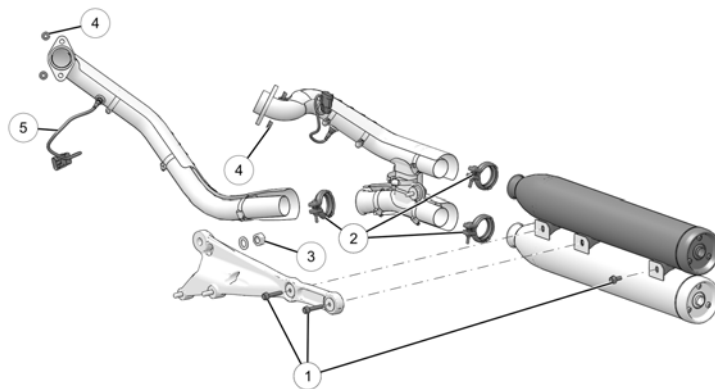
KOMPONENTER I AVGASSYSTEMET NORDAMERIKANSKA MODELLER



NUMMER	BESKRIVNING	MOMENT (OM TILLÄMPLIGT)
①	Mutter till ljuddämparens fäste	26 Nm
②	Avgassystemklämmor	54 Nm
③	Skruvar till ljuddämparens fäste	26 Nm
④	Mutter för avgassystemets monterering	68 Nm

NUMMER	BESKRIVNING	MOMENT (OM TILLÄMPLIGT)
⑤	Muttrar till avgasböj	16 Nm
⑥	Syresensor	19 Nm

EJ NORDAMERIKANSKA MODELLER



NUMMER	BESKRIVNING	MOMENT (OM TILLÄMPLIGT)
①	Skruvar till ljuddämparens fäste	26 Nm
②	V-bandklämma	10 Nm

NUMMER	BESKRIVNING	MOMENT (OM TILLÄMPLIGT)
③	Mutter för avgassystemets montering	68 Nm
④	Muttrar till avgasböj	16 Nm
⑤	Syresensor	19 Nm

LYFTA MOTORCYKELN



VARNING

Du utsätter dig för livsfara eller risk för allvarliga personskador om motorcykeln välter. Säkerställ att motorcykeln inte kan välta eller falla ned när den är upplyft eller är lutad mot sidostödet.

En del åtgärder kräver att motorcykeln lyfts upp för att ingen vikt ska vila på den komponent som ska kontrolleras. Lyft motorcykeln genom att placera en stabil, platt domkraft eller lyftmekanism på en stabil, platt yta och lyfta under motorns vevhus. Lyftytan bör vara minst 30 cm i fyrkant. Försök inte att lyfta motorcykeln utan rätt utrustning. Säkra motorcykeln ordentligt innan du lyfter så att den inte kan välta eller falla ned när du lyfter den.

KÖRTEST

Innan du använder motorcykeln för normal körning igen ska den körtestas på ett säkert område. Var särskilt uppmärksam på att alla komponenter som har underhållits sitter och fungerar på rätt sätt.

Gör eventuella korrigeringar eller ytterligare justeringar omedelbart för att säkerställa att motorcykeln är säker, tillförlitlig och bekväm att köra.

KONTROLL AV FÄSTELEMENT

1. Kontrollera fästelementen på hela motorcykelramen och motorn. Inget får sitta löst, vara skadat eller saknas. Dra åt lösa fästelement med rätt moment. Kontakta en auktoriserad INDIAN MOTORCYCLE-återförsäljare.
2. Byt alltid ut slitna, skadade eller avbrutna fästelement före färd. Använd originalfästen från INDIAN MOTORCYCLE av rätt storlek och hållfasthet.

ÅTDRAGNINGSMOMENT

Vissa åtgärder och åtdragningsmoment anges inte i instruktionsboken. Kontakta en auktoriserad INDIAN MOTORCYCLE-återförsäljare.

FELSÖKNING

För din egen säkerhets skull ska du varken utföra kontroller eller reparationer som inte beskrivs i den här instruktionsboken. Kontakta en auktoriserad återförsäljare om du inte kan hitta orsaken till problemet vid en kontroll eller om kontrollen/reparationen är alltför krävande för dina kunskaper eller verktyg. Utför aldrig kontroller eller reparation medan motorn är igång.

UNDERHÅLL

MOTORN GÅR RUNT, MEN STARTAR INTE

MÖJLIG ORSAK	MÖJLIG LÖSNING/ÅTGÄRD
Låg bränslenivå	Kontrollera bränslenivån
Bränslepumpen fungerar inte	Ändra läget på stoppknappen från STOPP till KÖR. Vrid på tändningen. Bränslepumpen bör gå en kort stund och sedan stanna. Kontrollera säkringen för bränslepump/tändning.
Batterispänningen är för låg	Ladda batteriet helt. Se avsnittet Ladda batteriet för detaljerad information.
Defekta tändstift	Kontakta återförsäljaren.
Låg kompression	Kontakta återförsäljaren för test av motorkompressionen.

KLICKLJUD HÖRS FRÅN STARTMOTORN, MEN DEN ROTERAR INTE ELLER ROTERAR LÅNGSAMT

MÖJLIG ORSAK	MÖJLIG LÖSNING/ÅTGÄRD
Motorns stoppknapp är i stoppläge	Byt till KÖRLÄGET.
Batteriet är urladdat	Ladda batteriet helt. Se avsnittet Ladda batteriet för detaljerad information.
Lösa eller korroderade batterikablar	Kontrollera batterikablagen.
En växel ligger i	Växla till friläge eller frikoppla med kopplingshandtaget.

MOTORN STARTAR, MEN MISSTÄNDER OCH GÅR DÅLIGT

OBS
Stäng AV motorn innan du kontrollerar följande.

MÖJLIG ORSAK	MÖJLIG LÖSNING/ÅTGÄRD
Batteriet är urladdat	Ladda batteriet helt. Se avsnittet Ladda batteriet för detaljerad information.
Lösa eller korroderade batterikablar	Kontrollera batterikablarna och anslutningarna till batteriet.
Defekta tändstift	Kontakta återförsäljaren.
Kontaminerat bränsle	Kontrollera om det finns vatten/smuts i bränslet. Kontakta återförsäljaren.
Fel motoroljenivå eller -typ	Kontrollera oljenivån och oljekvaliteten.
Lösa, trasiga, kortslutna tändspolekablar	Kontrollera kablarna till tändspolen. Kontakta återförsäljaren.
Igensatt luftintag	Kontrollera luftfiltret. Se avsnittet Luftfilter för detaljerad information.
Insugsläckage	Kontrollera luftburk, vevhusets ventilations slangar, förgasare och insugsdamasker.

PROBLEM MED VÄXELLÅDAN ELLER SVÅRT ATT LÄGGA I FRILÄGET

MÖJLIG ORSAK	MÖJLIG LÖSNING/ÅTGÄRD
Skadad koppling	Byt ut kopplingen.
Kopplingsvajern är inte rätt justerad	Kontakta återförsäljaren för kontroll och justering.
Växlingslänkaget är inte rätt justerat	Kontakta återförsäljaren för kontroll och justering.
Fel olja eller olja i dåligt skick	Byt oljan mot rekommenderad olja.

ÖVERHETTAD MOTOR

MÖJLIG ORSAK	MÖJLIG LÖSNING/ÅTGÄRD
Kylargallret är igensatt	Ta bort och rengör gallret.
Igensatt kylare	Använd en trädgårdsslang för att spola bort skräp från kylarens lameller. ANVÄND INTE högtrycksvätt. Det kan skada kylarens lameller.
Igensatt fläkt	Kontrollera fläkten och ta bort blockerande föremål.
Fläkten fungerar inte	Kontakta återförsäljaren.
Kylvätskenivån är låg	Låt motorn svalna innan du kontrollerar kylvätskenivån. Se sidan 73.
Luft i kylvätskesystemet	Kontakta återförsäljaren.

BATTERIET LADDAR LÅNGSAMT ELLER LADDAR UR

MÖJLIG ORSAK	MÖJLIG LÖSNING/ÅTGÄRD
Lös/korroderad anslutning till laddningskretsen	Kontrollera/rengör batterikablarnas anslutningar. Kontrollera/rengör laddningskretsens anslutningar. Kontakta återförsäljaren.
Tillbehören kräver för mycket effekt	Begränsa användningen av tillbehör när motorn är avstängd.
Tillbehöret är felinstallerat (strömförlust)	Kontakta återförsäljaren för att kontrollera laddningssystemets effekt och strömförluster.

BROMSEN GNISLAR/DÅLIG BROMSKRAFT

OBS
Kontakta din återförsäljare om bromskraften inte förbättras efter följande kontroller.

MÖJLIG ORSAK	MÖJLIG LÖSNING/ÅTGÄRD
Smuts/lera på bromsskivorna	Rengör bromsskivorna. Se avsnittet Kontroll av bromsskiva/rengöring.
Slitna bromsbelägg eller bromsskivor/skadade bromsskivor	Kontrollera bromsbeläggen. Se avsnittet Kontroll av bromsskiva/rengöring.
Låg bromsvätskenivå eller kontaminerad vätska	Kontrollera vätskenivån/vätskan. Se avsnitten Bromsvätskenivå, frambröms och Bromsvätskenivå, bakbröms.

UNDERHÅLL

ABS-LAMPAN LYSER KONTINUERLIGT ELLER LYSER I INTERVALLER

MÖJLIG ORSAK	MÖJLIG LÖSNING/ÅTGÄRD
Trasig säkring	Kontrollera säkringarna.
Lös eller skadad pulsring	Kontrollera att pulsringen sitter fast och inte har skadade kuggar.
Smutspartiklar har ansamlats på komponenter	Kontrollera att hjulhastighetssensorn och pulsringen är rena.
Skada orsakad av smutspartiklar	Kontrollera att hjulhastighetssensorhuset är helt.
Trasiga komponenter	Se verkstadshandboken eller kontakta auktoriserad återförsäljare.

RENGÖRING OCH FÖRVARING

RENGÖRINGSPRODUKTER

I det här avsnittet får du tips om hur du på bästa sätt rengör, polerar och bevarar alla ytor på din vackra, nya INDIAN MOTORCYCLE. Vi rekommenderar våra nya INDIAN MOTORCYCLE rengörings- och polishprodukter och tillbehör. De är särskilt framtagna för att erbjuda bästa möjliga vård för din INDIAN MOTORCYCLE.

Utöver de produkter som rekommenderas för rengöring och polering i det här avsnittet säljer INDIAN MOTORCYCLE även specialprodukter för:

- förbättring av svart och silver på motorer
- rengöra motorer, däck och fälgar
- ta bort damm från bromsarna

Kontrollera om det finns skador i lacken när du har rengjort motorcykeln. Reparera flagnig och repor genast för att förhindra rostangrepp.

För skötsel av ytbehandling av matt klarlack, se avsnittet *Matt klarlack Ytbehandling*.

För skötsel av ytbehandling av blank klarlack, se avsnittet *Blank klarlack Ytbehandling*.

Mer information i rengöringsfrågor kan lämnas av din INDIAN MOTORCYCLE-återförsäljare.

TVÄTTA MOTORCYKELN

OBS

Använd inte högtryckstvätt för att tvätta motorcykeln. Vatten kan tränga in i och försämra hjullager, bromsok, bromscylindrar, elektriska kontakter, styrhuvud och växellådstätningar. Spruta inte vatten mot luftinsug, avgasutlopp, elektriska kontakter eller ljudsystemets högtalare. Elektriska komponenter kan ta skada av vatten. Låt inte vatten komma i kontakt med elektriska komponenter eller kontakter

1. Kontrollera att avgasröret är kallt innan du tvättar motorcykeln. Täck alla öppna rör med plastpåsar och fäst dem med tättslutande gummiband. Kontrollera att tändstift, tändstiftshattar, olje- och tanklock sitter ordentligt fast.
2. Använd inte rengöringsmedel som innehåller slipmedel.
3. Skölj av så mycket smuts som möjligt under rinnande vatten med lågt tryck. Använd så lite vatten som möjligt i närheten av luftintag och avgasröröppningar. Torka dessa delar omsorgsfullt innan du använder motorcykeln.
4. Rengör framgaffeln noggrant för att minska förslitning och läckage i gaffelns tätningar.
5. Ta bort gummiband och plastpåsar från avgasrören när du har tvättat klart. Starta motorn och låt den gå på tomgång några minuter.
6. Kontrollera att bromsarna fungerar ordentligt före färd.

SKÖTSEL AV VINDRUTA (I FÖREKOMMANDE FALL)

Rengör vindrutan med en mjuk trasa och rikligt med varmt vatten. Torka den med en ren trasa. Avlägsna mindre repor med en polerpasta av hög kvalitet som är avsedd för ytor av polykarbonat.

VIKTIGT

Bromsvätska och alkohol ger permanenta skador på vindrutan, liksom vissa typer av gängläsningsmedel. Använd inte fönsterputsmedel, vatten- eller smutsavvisande medel, bensin- eller alkoholbaserade rengöringsmedel på vindrutan eftersom sådana produkter kan skada vindrutan.

MATT KLARLACK YTBEHANDLING

Mattlackerade ytor blir oundvikligen nedsmutsade av vägdamm, oljor och andra föroreningar. Rengör alltid den här typen av ytor med varmt vatten och en mild diskmedelslösning. Använd en mjuk svamp, gnugga ytan försiktigt och skölj sedan med rent, varmt vatten. Använd citrusbaserade rengöringsmedel för envisa fläckar, som t.ex. smörjmedel eller olja. Spraya på det område som ska rengöras och gnugga med en mjuk svamp. Låt medlet verka under ett par minuter och skölj sedan ordentligt med rent, varmt vatten. Upprepa vid behov.

VIKTIGT

Använd aldrig ett polerande vax eller en svamp med slipande yta vid rengöring av mattlackerade ytor. Sådana produkter har en polerande effekt på mattlackerade ytor och det kan uppstå blanka partier. Det rekommenderas inte att du rengör mattlackerade ytor med en högtryckstvätt eftersom det kommer att bädda in ytterligare föroreningar i det klara skiktet och kan skada dekalerna.

BLANK KLARLACK YTBEHANDLING

Axalta® Sports and Equipment Finish System™ (ytbehandlingssystem för sport och utrustning) har använts för att ge originalglans och skydd på din motorcykel. Den här typen av skydd ger överträffat skydd mot väder och vind. För att få ut mesta möjliga av det här systemet ska du följa denna vägledning för bästa ytfinishen på din motorcykel.

- Under de första 30 dagarna, innan lackytan hunnit härda ordentligt, ska du tvätta motorcykeln med enbart rinnande vatten.
- Vaxa inte motorcykeln under de första 60 dagarna. Det kan orsaka att lacken förlorar sin glans. När du vaxar efter de 60 dagarna ska du endast använda vax avsett för nylackerade ytor med klarlack.
- Använd inte högtryckstvätt för att tvätta motorcykeln. En nylackerad yta kan lätt skadas av en högtryckstvätt. Om det inte går att undvika att tvätta med högtryck ska du hålla munstycket minst 60 cm från ytan på motorcykeln.
- Tvätta motorcykeln ofta, speciellt om du kör på vägar med salt, damm, sura/alkaliska miljöer.

- Tvätta med varmt eller ljummet vatten och en trasa.
- Använd tvål utan slipmedel och med neutralt pH-värde (icke sura/icke alkaliska rengöringsmedel).
- Använd inte lösningsmedelsbaserade rengöringsmedel.
- Använd inte en torr trasa för att ta bort damm.
- Använd inte en hård borste som kan repa ytan.
- Tvätta inte med hett vatten.
- Tvätta inte motorcykeln när ytan är mycket varm och undvik att tvätta motorcykeln i direkt solsken. Mineraler i vattnet kan vara svåra att få bort när de väl torkat in på ytan.
- Låt inte spilld bensin, motorolja eller bromsvätska få vara kvar på lacken. Avlägsna genast den här typen av vätskor genom att skölja med vatten. Låt en mjuk trasa suga upp överflödig vätska och badda torrt.
- För att avlägsna rester av insekter eller tjärrester ska du bara använda produkter som är speciellt avsedda för detta. Följ produkttillverkarens rekommendationer för att undvika skador på ytan. Tvätta efteråt med någon av de metoder som beskrivs i det här avsnittet.
- Borsta alltid bort snö och is, utan att skrapa.
- Reparera flagning och repor genast för att förhindra rostangrepp.

LÄDERVÅRD

FAKTA OM LÄDER

Läder är en naturprodukt och uppvisar naturliga kvaliteter för ett naturmaterial. Blekning, rynkor, strukturändringar, veck och små märken visar att det här materialet inte är skapat av människohänder. Allteftersom produkten används kommer varje läderprodukt att uppvisa matthet från användning. Regelbunden skötsel håller läderprodukter av god kvalitet i bästa skick.

EXPONERING MOT SOLLJUS

Det finns många miljöfaktorer som bidrar till läderprodukters åldrande. Regelbunden exponering för solljus, tillsammans med värmen från solen och avgassystemet eller motorkomponenter, kan få lädret att snabbt förlora sin glans. Värmen från solen torkar ut lädret och kan göra att det spricker. Regelbunden användning av INDIAN MOTORCYCLE Leather Care Dressing ersätter de naturliga oljorna för att bibehålla lädrets naturliga yta. Regelbunden användning av återställningssatsen Tan Leather återställer och bibehåller den oljade bruna färgen och finishen som visar lädret när det är som bäst.

EXPONERING FÖR FUKT

Om lädret utsätts för fukt ska du torka av det och sedan låta det självtorka. Långvarig exponering kan leda till vatteninträngning i sydda sömmar, vilket kräver mer tid för att produkten ska torka helt. Försök inte påskynda torkningen med någon värmekälla. Påskyndas torkprocessen med hjälp av värme förloras de naturliga oljorna i lädret, vilket medför att lädret så småningom torkar och spricker. Närhelst det är möjligt ska du vidta åtgärder för att skydda lädret från fukt.

OBS

Läddret som används till INDIAN motorcyklar är en ren naturprodukt och om det utsätts för fukt kan det orsaka strukturförändringar i materialet och leda till permanenta skador. Regelbunden användning av INDIAN MOTORCYCLE Leather Care Dressing hjälper till att förebygga den här typen av skador.

EXPONERING FÖR SMUTS/DAMM

Läderartiklar på motorcyklar kan bli mycket smutsiga genom normal användning. Du kan torka av läderprodukterna med en svamp och rent vatten, speciellt efter en lång tur. Om de är extremt smutsiga kan du använda en mild tvällösning i vattnet och därefter skölja med rent vatten.

LÄDERVÅRDSOLJA

INDIAN MOTORCYCLE läderolja är ett läderbalsam sammansatt för att återställa många av de oljor som läddret förlorar när det utsätts för väder och vind. Denna balsam är lämplig för allt oljegarvat läder på din INDIAN motorcykel, men får inte användas på mocka.

Den här läderoljan återställer även något av färgen som går förlorad genom läddrets naturliga åldrande och innehåller nu även UV-skydd. Hur snabbt läddret åldras beror på hur ofta du använder motorcykeln, hur den förvaras och väderförhållandena. Eftersom synbara åldersförändringar lättare märks på naturligt läder, kan brist på skötsel orsaka skador som inte täcks av garantin både för naturligt och berett läder.

TILLÄMPNING

Stryk på läddervårdsolja som en del av en regelbundet skötsel, i samband med t.ex. polering av krom och tvätt av lackerade ytor. Utför det här underhållet minst en gång per månad. Gör det oftare om motorcykeln regelbundet utsätts för väder och vind eller parkeras i solen.

1. Rengör läder med svamp och rent vatten.
2. Torka av läddret med en torr trasa och låt det sedan torka i rumstemperatur. Använd inga värmekällor för att påskynda torkningen.
3. Torka lätt med en ren trasa och gnid in oljan i läddret och torka bort överflödiga olja. Var noga med att du inte lämnar droppar eller klickar av medlet kvar på någon del av läddret eftersom det området kommer att mörkna. För bättre resultat ska du lägga på medlet med en rak rörelse i stället för en roterande rörelse. Ljusare partier kan behöva extra behandling för att mörkna.
4. Låt medlet torka innan du kör (vanligen en timme).

VANLIGA FRÅGOR OM LÄDERVÅRD

KAN JAG ANVÄNDA SKOKRÄM FÖR ATT ÅTERSTÄLLA LÄDERFÄRGEN?

Skokräm ska inte användas till lädderdetaljer på din INDIAN-motorcykel. Skokräm innehåller ett färgmedel som kan skada läddret och som kan lämna avlagringar på klädesplagg.

VAD SKA JAG ANVÄNDA FÖR ATT BEHANDLA DET SVARTA LÄDER SOM FINNS PÅ MIN INDIAN-MOTORCYKEL?

INDIAN MOTORCYCLE Leather Care Dressing är lämplig för allt oljegarvat läder på din INDIAN-motorcykel. För svart läder används en annan garvningsprocess som kanske inte kräver användning av läderbalsam lika ofta.

VAD SKA JAG ANVÄNDA FÖR MINA LÄDERTILLBEHÖR?

INDIAN MOTORCYCLE Leather Care Dressing är lämplig för allt oljegarvat läder på din INDIAN-motorcykel, inklusive tillbehören.

FÖRBEREDELSE PÅ FÖRVARINGSPLATSEN

Välj en torr förvaringsplats med god ventilation, i ett garage eller någon annan byggnad. Lokalen ska ha en fast, plan yta med tillräckligt utrymme för motorcykeln.



VARNING

Bensin är mycket lättantändligt och explosivt under vissa förhållanden. Förvara inte motorcykeln i ett utrymme (i hemmet eller garaget) där den kan komma i kontakt med öppen eld, gnistbildning eller elmotorer. Rök inte i förvaringsutrymmet.

- Förvaringsplatsen ska ha relativt konstant och sval temperatur.
- Förvaringsytan ska vara fri från olja och bensin.
- Motorcykeln får inte förvaras nära ett element, annan värmekälla eller elmotor.

BRÄNSLESTABILISATOR

Fyll på nytt bränsle och bränslestabilisator. Fyll inte på för mycket.

Kör motorcykeln eller starta den och låt den gå under 15 minuter i ett välventilerat utrymme för att sprida stabilisatorn i hela bränslesystemet.

DÄCKTRYCK

Pumpa däcken till normalt tryck. Se avsnittet Däcktryck för mer information.

MOTORSKYDD

Byt motorolja. Se avsnittet Byte av motorolja/filter för detaljer.

KYLSYSTEM

Kontrollera kylvätskenivån enligt rekommendationen och fyll på kylvätska i expansionskärllet. Se avsnittet *Kontroll av kylvätskans nivå* för detaljer.

Rekommendationer för förvaring av däck:

SKÖTSEL AV BATTERI

1. Ta bort batteriet. Se avsnittet Borttagning av batteri för detaljerad information.
2. Rengör batteripolerna med stålborste för att få bort löst sittande smutspartiklar.
3. Tvätta klämmorna och ändarna på batterikablarna med en lösning av 1 del bikarbonat och 16 delar vatten. Skölj med rent vatten och torka torrt.
4. Smörj ett tunt lager dielektriskt fett på klämmorna och kabelanslutningarna.
5. Rengör batteriets utsida med en lösning av diskmedel och varmt vatten.
6. Förvara batteriet i ett torrt utrymme vid en temperatur på 0–32 °C.
7. Ladda upp batteriet helt en gång i månaden medan det förvaras. Se avsnittet Ladda batteriet för detaljerad information.

UNDERHÅLL VID FÖRVARING

Håll däcktryck och batterispänning på rekommenderade nivåer under längre tids förvaring.

SKADEDJUR

Möss och andra skadedjur är oftast din förvarade motorcykels värsta fiende. Vidta extra försiktighetsåtgärder om motorcykeln ska förvaras någonstans där det förekommer möss (landsbygden, lador, skjul osv.). Du kan till exempel sätta gallernät över luftfiltret och avgasröret (kom bara ihåg att ta bort dem när du tar motorcykeln i bruk igen).

PARKERA OCH TÄCK ÖVER MOTORCYKELN

1. Parkera motorcykeln på förvaringsplatsen. Stötta ramen så att inte hela vikten vilar på fram- och bakhjulen.

OBS

Det är INTE lämpligt att starta motorn då och då under förvaringen. Vattenångor bildas under förbränningsprocessen och korrosion kan uppstå om motorn inte körs tillräckligt länge för att oljan och avgassystemet ska uppnå normal driftstemperatur.

2. Fäst en plastpåse över avgasröret (kallt) för att förhindra att fukt tränger in i avgassystemet.
3. Täck över motorcykeln med ett överdrag tillverkat av kraftigt material som andas och särskilt avsett för förvaring. Genom att täcka över motorcykeln skyddas den från damm och andra luftburna partiklar. Skyddet måste andas för att förhindra att fukt bildas på motorcykeln, vilket kan orsaka oxidering på metallytor.

IGÅNGSÄTTNING EFTER FÖRVARING

1. Montera ett fulladdat batteri.
2. Kontrollera oljenivån. Byt olja innan du startar motorn om motorcykeln har förvarats på en plats med stora variationer i temperatur och luftfuktighet (t.ex. utomhus).

OBS

Vid förvaring kan varierad temperatur och luftfuktighet medföra kondensation och att kondensvattnet blandas med motoroljan i vevhuset. Motorn kan ta skada om den körs med en olja som innehåller kondensvatten.

3. Kontrollera om det finns tecken på läckage på platsen där motorcykeln har förvarats. Identifiera och serva alla läckande delar.
4. Ta bort eventuella nät som har monterats på insug och utblås som skydd mot skadedjur.
5. Kontrollera att bränsletanken är fylld till åtminstone 3/4.
6. Utför förberedelserna före körning. Se sidan 45.
7. Gör ett körtest. Se sidan 66.
8. Tvätta och polera motorcykeln. Vaxa, polera eller använd skyddsmedel på lämpliga delar.

TEKNISKA DATA

INDIAN SCOUT BOBBER

MÅTT (MÅTT OCH SPECIFIKATIONER KAN VARIERA BEROENDE PÅ UTRUSTNING, TILLVAL OCH TILLBEHÖR)	
Total längd	USA: 2 223 mm Internationellt: 2 274 mm
Total bredd	926 mm
Total höjd	1 053 mm
Sitthöjd	662 mm utan last 649 mm med last
Hjulbas	1 576 mm
Markfrigång	129 mm
Gaffelvinkel/försprång	29°/119,9 mm

VIKT	
Torrsvikt (exkl. bränsle/vätskor)	USA: 241 kg Internationellt: 243 kg
Vättsikt (inkl. bränsle/vätskor)	USA: 250 kg 252 kg
Totalsvikt	449 kg
Totalt axeltryck	Fram 168 kg Bak 306 kg
Maximal lastkapacitet (förare, last, tillbehör)	USA: 198 kg Internationellt: 196 kg

VOLYMER	
Motorolja	2,8–3,8 liter med filter vid oljebyte 4,25 liter totalt för ny/renoverad motor
Bränsle	12,5 liter
Reservtank (bränslelampan tänds)	1,9 liter
Gaffelolja	315 ml
Kylvätska i kylaren	2,6 liter

MOTOR	
Motortyp	Vätskekyld V-Twin (60 grader)
Slagvolym	1 133 cm ³
Kompression	10,7:1
Ventiler	DOHC, 4 ventiler per cylinder, koniska ventiler
Cylinderdiameter och slaglängd	99 x 73,6 mm
Bränslesystem/insugsdiameter	Reglerad bränsleinsprutning/ 60 mm
Ävgassystem	Dubbla avgasrör med övergång
Varvtalsbegränsning	8 300 varv per minut
Tomgångsvarvtal	1 150 +/- 50 varv per minut helt uppvärmd

TEKNISKA DATA

MOTOR	
Smörjsystem	Halvtorr sump
Tändstift/elektroavstånd	NGK MR7F/0,80 mm

RAM	
Upphängning fram typ/slaglängd	Teleskopgaffel/120 mm
Diameter framgaffelben	41 mm
Fjädring bak typ/slaglängd	Dubbla stötdämpare/51 mm
Svingarm	Stål
Frambromsar	Enkel/298 mm bromsskiva/2-kolvs bromsok
Bakbromsar	Enkel/298 mm bromsskiva/1-kolvs bromsok

DRIVSYSTEM	
Primär utväxling	Växeldrivning våtkoppling
Drev	46 kuggar
Kopplingsdrev	77 kuggar
Koppling	Våt, flerlamells
Primär utväxling	1,674:1
Transmission	6-växlad/helsynkroniserad/ fotpedal
Utväxling första växeln	2,769:1

DRIVSYSTEM	
Utväxling andra växeln	1,882:1
Utväxling tredje växeln	1,500:1
Utväxling fjärde växeln	1,273:1
Utväxling femte växeln	1,125:1
Utväxling sjätte växeln	0,966:1
Växellägen	1 ned/5 upp
Kraftöverföring	Remdrift, 141 kuggar
Växellåda	28 kuggar
Bakfälg	66 kuggar
Förhållande	2,357:1
Total utväxling	
Första växeln	10,926:1
Andra växeln	7,427:1
Tredje växeln	5,918:1
Fjärde växeln	5,022:1
Femte växeln	4,439:1
Sjätte växeln	3,810:1

FÄLGAR OCH DÄCK	
Hjulstorlek fram/typ	16 x 3,5 tum gjuten
Bakhjul storlek/typ	16 x 3,5 tum gjuten
Framdäck typ/storlek	Pirelli® MT60RS 130/90B16 67H
Bakdäck typ/storlek	Pirelli® MT60RS 150/80B16 77H

EL	
Generator	460 W vid 3 000 varv per minut
Batteri	12 V, 13 Ah, 245 CCA (cold cranking amps), underhållsfritt AGM
Spänningsregulator	14,5 V/32 A
Lampor (alla lampor är 12 V)	
Strålkastare	Osram® HB2 12 V 60/55 W LL
Bak/bromsljus	LED (underhållsfri)
Körriktningsvisare, fram	LED (underhållsfri)
Körriktningsvisare, bak	LED (underhållsfri)
Registreringsskylt	LED (underhållsfri)
Hastighetsmätare	LED (underhållsfri)
Indikatorlampor	LED (underhållsfri)
Positionsglödampa	WSW

INDIAN SCOUT BOBBER TWENTY

MÅTT (MÅTT OCH SPECIFIKATIONER KAN VARIERA BEROENDE PÅ UTRUSTNING, TILLVAL OCH TILLBEHÖR)	
Total längd	USA: 2 223 mm Internationellt: 2 274 mm
Total bredd	995 mm
Total höjd	1 181 mm
Sitthöjd	662 mm utan last 649 mm med last
Hjulbas	1 576 mm
Markfrigång	129 mm
Gaffelvinkel/försprång	29°/119,9 mm

VIKT	
Torrsvikt (exkl. bränsle/vätskor)	USA: 246 kg Internationellt: 248 kg
Vättsvikt (inkl. bränsle/vätskor)	USA: 255 kg Internationellt: 257 kg
Totalsvikt	449 kg
Totalt axeltryck	Fram 168 kg Bak 306 kg
Maximal lastkapacitet (förare, last, tillbehör)	USA: 194 kg Internationellt: 192 kg

TEKNISKA DATA

VOLYMER	
Motorolja	2,8–3,8 liter med filter vid oljebyte 4,25 liter totalt för ny/renoverad motor
Bränsle	12,5 liter
Reservtank (bränslelampan tänds)	1,9 liter
Gaffelolja	315 ml
Kylvätska i kylaren	2,6 liter

MOTOR	
Motortyp	Vätskekyld V-Twin (60 grader)
Slagvolym	1 133 cm ³
Kompression	10,7:1
Ventiler	DOHC, 4 ventiler per cylinder, koniska ventiler
Cylinderdiameter och slaglängd	99 x 73,6 mm
Bränslesystem/insugsdiameter	Reglerad bränsleinsprutning/ 60 mm
Avgassystem	Dubbla avgasrör med övergång
Varvtalsbegränsning	8 300 varv per minut
Tomgångsvarvtal	1 150 +/- 50 varv per minut helt uppvärmd
Smörjsystem	Halvtorr sump
Tändstift/elektroavstånd	NGK MR7F/0,80 mm

RAM	
Upphängning fram typ/slaglängd	Teleskopgaffel/120 mm
Diameter framgaffelben	41 mm
Fjädring bak typ/slaglängd	Dubbla stötdämpare/51 mm
Svingarm	Stål
Frambromsar	Enkel/298 mm bromsskiva/2-kolvs bromsok
Bakbromsar	Enkel/298 mm bromsskiva/1-kolvs bromsok

DRIVSYSTEM	
Primär utväxling	Växeldrivning våtkoppling
Drev	46 kuggar
Kopplingsdrev	77 kuggar
Koppling	Våt, flerlamells
Primär utväxling	1,674:1
Transmission	6-växlad/helsynkroniserad/ fotpedal
Utväxling första växeln	2,769:1
Utväxling andra växeln	1,882:1
Utväxling tredje växeln	1,500:1
Utväxling fjärde växeln	1,273:1
Utväxling femte växeln	1,125:1

DRIVSYSTEM	
Utväxling sjätte växeln	0,966:1
Växellägen	1 ned/5 upp
Kraftöverföring	Remdrift, 141 kuggar
Växellåda	28 kuggar
Bakfälg	66 kuggar
Förhållande	2,357:1
Total utväxling	
Första växeln	10,926:1
Andra växeln	7,427:1
Tredje växeln	5,918:1
Fjärde växeln	5,022:1
Femte växeln	4,439:1
Sjätte växeln	3,810:1

FÄLGAR OCH DÄCK	
Hjulstorlek fram/typ	16 x 3,5 tum med ekrar
Bakhjul storlek/typ	16 x 3,5 tum med ekrar
Framdäck typ/storlek	Pirelli® MT60RS 130/90B16 67H
Bakdäck typ/storlek	Pirelli® MT60RS 150/80B16 77H

EL	
Generator	460 W vid 3 000 varv per minut
Batteri	12 V, 13 Ah, 245 CCA (cold cranking amps), underhållsfritt AGM
Spänningsregulator	14,5 V/32 A
Lampor (alla lampor är 12 V)	
Strålkastare	Osram® HB2 12 V 60/55 W LL
Bak/bromsljus	LED (underhållsfri)
Körriktningsvisare, fram	LED (underhållsfri)
Körriktningsvisare, bak	LED (underhållsfri)
Registreringsskylt	LED (underhållsfri)
Hastighetsmätare	LED (underhållsfri)
Indikatorlampor	LED (underhållsfri)
Positionsglödlampa	W5W

INDIAN SCOUT BOBBER SIXTY

MÅTT (MÅTT OCH SPECIFIKATIONER KAN VARIERA BEROENDE PÅ UTRUSTNING, TILLVAL OCH TILLBEHÖR)	
Total längd	2 223 mm
Total bredd	926 mm
Total höjd	1 053 mm
Sitthöjd	662 mm utan last 649 mm med last

TEKNISKA DATA

MÅTT (MÅTT OCH SPECIFIKATIONER KAN VARIERA BEROENDE PÅ UTRUSTNING, TILLVAL OCH TILLBEHÖR)	
Hjulbas	1 576 mm
Markfrigång	129 mm
Gaffelvinkel/försprång	29°/119,9 mm

VIKT	
Torrsvikt (exkl. bränsle/vätskor)	239 kg
Vätvikt (inkl. bränsle/vätskor)	248 kg
Totalsvikt	449 kg
Totalt axeltryck	Fram 168 kg Bak 306 kg
Maximal lastkapacitet (förare, last, tillbehör)	200 kg

VOLYMER	
Motorolja	2,8–3,8 liter med filter vid oljebyte 4,25 liter totalt för ny/renoverad motor
Bränsle	12,5 liter
Reservtank (bränslelampan tänds)	1,9 liter
Gaffelolja	315 cm ³
Kylvätska i kylaren	2,6 liter

MOTOR	
Motortyp	Vätskekyld V-Twin (60 grader)
Slagvolym	999 cm ³
Kompression	11,1:1
Ventiler	DOHC, 4 ventiler per cylinder, koniska ventiler
Cylinderdiameter och slaglängd	93 x 73,6 mm
Bränslesystem/insugsdiameter	Reglerad bränsleinsprutning/54 mm
Ävgassystem	Dubbla avgasrör med övergång
Varvtalsbegränsning	8 300 varv per minut
Tomgångsvarvtal	1 100 +/- 50 varv per minut helt uppvärmd
Smörjsystem	Halvtorr sump
Tändstift/elektrodavstånd	NGK MR7F/0,80 mm

RAM	
Upphängning fram typ/slaglängd	Teleskopgaffel/120 mm
Diameter framgaffelben	41 mm
Fjädring bak typ/slaglängd	Dubbla stötdämpare/51 mm
Svingarm	Stål
Frambromsar	Enkel/298 mm bromsskiva/2-kolvs bromsok
Bakbromsar	Enkel/298 mm bromsskiva/1-kolvs bromsok

DRIVSYSTEM	
Primär utväxling	Växeldrivning våtkoppling
Drev	46 kuggar
Kopplingsdrev	77 kuggar
Koppling	Våt, flerlamells
Primär utväxling	1,674:1
Transmission	5-växlad/helsynkroniserad/ fotpedal
Utväxling första växeln	2,769:1
Utväxling andra växeln	1,882:1
Utväxling tredje växeln	1,500:1
Utväxling fjärde växeln	1,273:1
Utväxling femte växeln	0,966:1
Utväxling sjätte växeln	Ingen uppgift
Växellågen	1 ned/4 upp
Kraftöverföring	Remdrift, 141 kuggar
Växellåda	28 kuggar
Bakfälg	66 kuggar
Förhållande	2,357:1
Total utväxling	
Första växeln	10,926:1

DRIVSYSTEM	
Andra växeln	7,427:1
Tredje växeln	5,918:1
Fjärde växeln	5,022:1
Femte växeln	3,810:1
Sjätte växeln	Ingen uppgift

FÄLGAR OCH DÄCK	
Hjulstorlek fram/typ	16 x 3,5 tum gjuten
Bakhjul storlek/typ	16 x 3,5 tum gjuten
Framdäck typ/storlek	Pirelli® Night Dragon 130/90B16 67H
Bakdäck typ/storlek	Pirelli® Night Dragon 150/80B16 77H

EL	
Generator	460 W vid 3 000 varv per minut
Batteri	12 V, 13 Ah, 245 CCA (cold cranking amps), underhållsfritt AGM
Spänningsregulator	14,5 V/32 A
Lampor (alla lampor är 12 V)	
Strålkastare	Osram® HB2 12 V 60/55 W LL
Bak/bromsljus	RY10W
Körriktningsvisare, fram	LED (underhållsfri)

TEKNISKA DATA

EL	
Körriktningsvisare, bak	LED (underhållsfri)
Registreringsskylt	LED (underhållsfri)
Hastighetsmätare	LED (underhållsfri)
Indikatorlampor	LED (underhållsfri)
Positionsglödlampa	Nordamerika: Ingen uppgift Internationellt: W5W

INDIAN SCOUT ROGUE

VIKT	
Torrsvikt (exkl. bränsle/vätskor)	238 kg
Vätvikt (inkl. bränsle/vätskor)	247 kg
Totalvikt	449 kg
Totalt axeltryck	Fram 168 kg Bak 306 kg
Maximal lastkapacitet (förare, last, tillbehör)	201 kg

VOLYMER	
Motorolja	2,8–3,8 liter med filter vid oljebyte 4,25 liter totalt för ny/renoverad motor
Bränsle	12,5 liter
Reservtank (bränslelampan tänds)	1,9 liter

VOLYMER	
Gaffelolja	315 ml
Kylvätska i kylaren	2,6 liter

MÅTT (MÅTT OCH SPECIFIKATIONER KAN VARIERA BEROENDE PÅ UTRUSTNING, TILLVAL OCH TILLBEHÖR)	
Total längd	USA: 2 223 mm Internationellt: 2 274 mm
Total bredd	995 mm
Total höjd	1 181 mm
Sitthöjd	662 mm utan last 649 mm med last
Hjulbas	1 576 mm
Markfrigång	129 mm
Gaffelvinkel/försprång	29°/119,9 mm

MOTOR	
Motortyp	Vätskekyld V-Twin (60 grader)
Slagvolym	1 133 cm ³
Kompression	10,7:1
Ventiler	DOHC, 4 ventiler per cylinder, koniska ventiler
Cylinderdiameter och slaglängd	99 x 73,6 mm
Bränslesystem/insugsdiameter	Reglerad bränsleinsprutning/ 60 mm

MOTOR	
Avgassystem	Dubbla avgasrör med övergång
Varvtalsbegränsning	8 300 varv per minut
Tomgångsvarvtal	1 150 +/- 50 varv per minut helt uppvärmd
Smörjsystem	Halvtorr sump
Tändstift/elektroavstånd	NGK MR7F/0,80 mm

DRIVSYSTEM	
Primär utväxling	Växeldrivning vätkoppling
Drev	46 kuggar
Kopplingsdrev	77 kuggar
Koppling	Vät, flerlamells
Primär utväxling	1,674:1
Transmission	5-växlad/helsynkroniserad/ fotpedal
Utväxling första växeln	2,769:1
Utväxling andra växeln	1,882:1
Utväxling tredje växeln	1,500:1
Utväxling fjärde växeln	1,273:1
Utväxling femte växeln	1,125:1
Utväxling sjätte växeln	0,966:1

DRIVSYSTEM	
Växellägen	1 ned/5 upp
Kraftöverföring	Remdrift, 141 kuggar
Växellåda	28 kuggar
Bakfälg	66 kuggar
Förhållande	2,357:1
Total utväxling	
Första växeln	10,926:1
Andra växeln	7,427:1
Tredje växeln	5,918:1
Fjärde växeln	5,022:1
Femte växeln	4,439:1
Sjätte växeln	3,810:1

RAM	
Upphängning fram typ/slaglängd	Teleskopgaffel/120 mm
Diameter framgaffelben	41 mm
Fjädring bak typ/slaglängd	Dubbla stötdämpare/76 mm
Svingarm	Stål
Frambromsar	Enkel/298 mm bromsskiva/2-kolvs bromsok
Bakbromsar	Enkel/298 mm bromsskiva/1-kolvs bromsok

TEKNISKA DATA

EL	
Generator	460 W vid 3 000 varv per minut
Batteri	12 V, 13 Ah, 245 CCA (cold cranking amps), underhållsfritt AGM
Spänningsregulator	14,5 V/32 A
Lampor (alla lampor är 12 V)	
Strålkastare	Osram® HB2 12 V 60/55 W LL
Bak/bromsljus	LED (underhållsfri)
Körriktningsvisare	LED (underhållsfri)
Registreringsskylt	LED (underhållsfri)
Hastighetsmätare	LED (underhållsfri)
Indikatorlampor	LED (underhållsfri)
Positionsglödlampa	Nordamerika: Ingen uppgift Internationellt: W5W

FÄLGAR OCH DÄCK	
Hjulstorlek fram/typ	19 x 3,5 tum (482,6 x 88,9 mm) gjuten
Bakhjul storlek/typ	16 x 3,5 tum (406,4 x 88,9 mm) gjuten
Framdäck typ/storlek	Metzeler Cruisetec® 130/60B19 61H
Bakdäck typ/storlek	Metzeler Cruisetec® 150/80R-16

INDIAN SCOUT ROGUE SIXTY

VIKT	
Torrsvikt (exkl. bränsle/vätskor)	235 kg
Våtsvikt (inkl. bränsle/vätskor)	244 kg
Totalsvikt	449 kg
Totalt axeltryck	Fram 168 kg Bak 306 kg
Maximal lastkapacitet (förare, last, tillbehör)	203 kg

VOLYMER	
Motorolja	2,8–3,8 liter med filter vid oljebyte 4,25 liter totalt för ny/renoverad motor
Bränsle	12,5 liter
Reservtank (bränslelampan tänds)	1,9 liter
Gaffelolja	315 ml
Kylvätska i kylaren	2,6 liter

MÅTT (MÅTT OCH SPECIFIKATIONER KAN VARIERA BEROENDE PÅ UTRUSTNING, TILLVAL OCH TILLBEHÖR)	
Total längd	2 223 mm
Total bredd	995 mm
Total höjd	1 181 mm

MÅTT (MÅTT OCH SPECIFIKATIONER KAN VARIERA BEROENDE PÅ UTRUSTNING, TILLVAL OCH TILLBEHÖR)	
Sitthöjd	662 mm utan last 649 mm med last
Hjulbas	1 576 mm
Markfrigång	129 mm
Gaffelvinkel/försprång	29°/119,9 mm

MOTOR	
Motortyp	Vätskekyld V-Twin (60 grader)
Slagvolym	999 cm ³
Kompression	11,0:1
Ventiler	DOHC, 4 ventiler per cylinder, koniska ventiler
Cylinderdiameter och slaglängd	93 x 73,6 mm
Bränslesystem/insugsdiameter	Sluten bränsleinsprutning/54 mm
Ävgassystem	Dubbla avgasrör med övergång
Varvtalsbegränsning	8 300 varv per minut
Tomgångsvarvtal	1 100 +/- 50 varv per minut helt uppvärmd
Smörjsystem	Halvtorr sump
Tändstift/elektrodavstånd	NGK® MR7F/0,80 mm

DRIVSYSTEM	
Primär utväxling	Växeldrivning våtkoppling
Drev	46 kuggar
Kopplingsdrev	77 kuggar
Koppling	Våt, flerlamells
Primär utväxling	1,674:1
Transmission	5-växlad/helsynkroniserad/ fotpedal
Utväxling första växeln	2,769:1
Utväxling andra växeln	1,882:1
Utväxling tredje växeln	1,500:1
Utväxling fjärde växeln	1,273:1
Utväxling femte växeln	0,996:1
Utväxling sjätte växeln	Ingen uppgift
Växellägen	1 ned/4 upp
Kraftöverföring	Remdrift, 141 kuggar
Växellåda	28 kuggar
Bakfälg	66 kuggar
Förhållande	2,357:1
Total utväxling	
Första växeln	10,926:1

TEKNISKA DATA

DRIVSYSTEM	
Andra växeln	7,427:1
Tredje växeln	5,918:1
Fjärde växeln	5,022:1
Femte växeln	3,810:1
Sjätte växeln	Ingen uppgift

RAM	
Upphängning fram typ/slaglängd	Teleskopgaffel/120 mm
Diameter framgaffelben	41 mm
Fjädring bak typ/slaglängd	Dubbla stötdämpare/76 mm
Svingarm	Stål
Frambromsar	Enkel/298 mm bromsskiva/2-kolvs bromsok
Bakbromsar	Enkel/298 mm bromsskiva/1-kolvs bromsok

EL	
Generator	460 W vid 3 000 varv per minut
Batteri	12 V, 13 Ah, 245 CCA (cold cranking amps), underhållsfritt AGM
Spänningsregulator	14,5 V/32 A
Lampor (alla lampor är 12 V)	

EL	
Strålkastare	Osram® HB2 12 V 60/55 W LL
Bak/bromsljus	LED (underhållsfri)
Körriktningsvisare	LED (underhållsfri)
Registreringsskylt	LED (underhållsfri)
Hastighetsmätare	LED (underhållsfri)
Indikatorlampor	LED (underhållsfri)
Positionsglödampa	Nordamerika: Ingen uppgift Internationellt: W5W

FÄLGAR OCH DÄCK	
Hjulstorlek fram/typ	19 x 3,5 tum (482,6 x 88,9 mm) gjuten
Bakhjul storlek/typ	16 x 3,5 tum (406,4 x 88,9 mm) gjuten
Framdäck typ/storlek	Metzeler Cruisetec® 130/60B19 61H
Bakdäck typ/storlek	Metzeler Cruisetec® 150/80R-16

BRÄNSLEREKOMMENDATIONER

Använd endast blyfri bensin min 95 oktan (RON) för bästa prestanda. ANVÄND INTE E-85-BENSIN ELLER BENSIN SOM INNEHÅLLER METANOL. E85-bensin eller bensin/metanol-blandningar kan resultera i att motorn blir svårstartad och går orent. Motorn och viktiga komponenter i bränslesystemet kan skadas.

- *Bensin som innehåller upp till 10 % etanol kan användas.*

Om rekommenderat högoktanigt blyfritt bränsle inte finns till hands och lågoktanigt bränsle måste användas ska tanken fyllas endast delvis. Fyll sedan på med högoktanigt blyfritt bränsle så fort som möjligt.



REKOMMENDERAD MOTOROLJA

Vi rekommenderar att INDIAN MOTORCYCLE Synthetic Blend 15W-60 Engine Oil används till motorcykeln. Det är en syntetiskt baserad olja med högkvalitativa tillsatser som har fysiska egenskaper som motsvarar API SM- och ILSAC GF-4-specifikationer.

Blanda inte tillsatser i motoroljan.

Om olja måste fyllas på i en nödfallssituation och rekommenderad olja inte finns tillgänglig ska endast högkvalitativ motorcykelolja 15W-60 väljas. Byt till rekommenderad olja så fort som möjligt.

Motorolja för detta fordon måste vara JASO MA-kompatibel.

OBS

Motorn kan skadas om ej rekommenderad motorolja används. Skador som orsakas av ej rekommenderade smörjmedel omfattas inte av garantin.

GAFFELOLJA

Vi rekommenderar att INDIAN MOTORCYCLE Fork Oil används till motorcykeln.

BROMSVÄTSKA

Vi rekommenderar att INDIAN MOTORCYCLE DOT 4 Brake Fluid används till båda bromshuvudcylindrarna. ANVÄND INTE DOT 5 silikonvätska.

REKLAMATION

FEM ÅRS GARANTI FÖR MOTOR OCH ELEKTRONIK

Garantin gäller endast fordon som importeras till Sverige eller Norge av Polaris Industries utsedda generalagent: Polaris Scandinavia/Polaris Norge. Garantin gäller endast så länge som fordonet är registrerat i Sverige eller Norge. Denna 5-åriga garanti baseras endast på villkoren i det 5-åriga garantiavtalet som måste undertecknas av köparen vid köp av ett fordon som omfattas av detta program med 5 års garanti. Vid avvikelser mellan detta aktuella dokument och det ovannämnda avtalet skall villkoren för avtalet gälla. Återförsäljaren ansvarar för garantin, som i texten kallas för återförsäljaren, den som sålde fordonet till köparen. Hela garantiperioden är två år. Under perioden tre till fem år efter leveransen gäller garantin endast motorkomponenter, inklusive startmotor och elektronik. Med elektronik avses digitala instrument, styrenheter för tändning, bränsleinsprutning och chassi samt laddningsregulatorn. Med elektronik avses inte elektriska förbrukningsartiklar, som t.ex. glödlampor, strömbrytare och batterier. Detaljer som betraktas som förbrukningsdetaljer, till exempel bränslefilter, kopplingslameller och drivremssystemet omfattas inte av garantin. Garantin gäller utan begränsning av körsträckan för fordonet. Tävlingsmotorcyklar är undantagna från garantin, till exempel motorcyklar för dragracing och tävling på banor.

REKLAMATIONSRÄTTENS OMFATTNING

Säljaren ansvarar för tillverknings- och materialfel som uppstår under leveransen eller som uppstår inom garantiperioden under förutsättning att:

- endast originaldelar från Indian Motorcycle Company har använts
- fordonet används i enlighet med anvisningarna i bruksanvisningen, serviceboken eller annan dokumentation som tillhandahållits av Polaris Scandinavia/Polaris Norway
- reparation, service, inspektion och installation av tillbehör som är avgörande för driften av fordonet inte utförs av någon annan än tillverkaren eller en återförsäljare som auktoriserats av tillverkaren
- oljebyte och service eller inspektioner har utförts vid angivna tidpunkter eller körsträckor och detta kan verifieras med hjälp av korrekt ifyllda servicekort
- fordonet är inte försummat eller ombyggt
- fordonet har inte använts kommersiellt, inte heller använts i någon tävling eller liknande förhållanden eller överbelastats på något annat sätt.

VAD SOM INTE ANSES VARA ETT FEL

- inställnings- eller justeringsåtgärder som kan vara nödvändiga före eller i samband med den första servicen
- normal förbrukning av förbrukningsvaror
- normalt slitage.

REKLAMATION

Krav som inte kan hanteras enligt Indians femårsgaranti måste hanteras i enlighet med konsumentköplagen i respektive land. Om köparen vill göra en reklamation måste återförsäljaren informeras om det inom rimlig tid. Beroende på typen av fel, vanligtvis upp till två månader efter att felet har upptäckts eller borde ha upptäckts.

ÅTGÄRDANDE AV FEL

Återförsäljaren beslutar om den lämpligaste åtgärden för att åtgärda ett fel på fordonet. Korrigeringsåtgärden enligt garantin måste utföras inom rimlig tid efter klagomålet och utan kostnad och utan betydande olägenhet för köparen. Vid fastställandet av vad som är inom rimlig tid bör man bland annat ta hänsyn till köparens behov av fordonet, felets typ och omfattning, svårigheten att fastställa det specifika felet och den tid då köparen ställer fordonet till återförsäljarens förfogande. Fel som inte är av väsentlig betydelse och inte påverkar fordonets användbarhet åtgärdas efter samråd med köparen och vanligtvis vid lämpligt ordinarie servicetillfälle.

A		Bränslestabilisator 127	Drivremmens kondition 89
ABS-system 41	Bränslesystem	Sänkning av trycket 75	Drivremscentrering 86
Accelerera 63	Bränsletank	Borttagning 76	E
AGM-batteriunderhållstips 114	Montering 80	Bromsa 63	Exponering för fukt 125
Analys av drivremmens förslitning 88	Bromsbelägg 101	Bromshandtag för frambroms 42, 99	Exponering för smuts/damm 126
Ändringar 13	Bromspedal för bakbroms 43, 97	Bromsslängor/anslutningar 98	Exponering mot solljus 125
Anslutning för batteriladdare eller eluppvärmda kläder 38	Bromsvätska 143	Bromsvätska för bakbroms 98	F
Åtdragningsmoment 119	Bromsvätska för frambroms 100	Bromsvätskenivå, bakbroms 51	Felsökning 119
Avgasreningssystem (modeller för Kalifornien och internationellt) 94	Bromsvätskenivå, frambroms 50	Byte av motorolja/filter 71	Fjädring bak, kontroll 52
Avgasrör	Byte av säkring 115	Byte av strålkastarlampa 110	Fjädring fram, kontroll 52
Monteringsvy 118			Förberedelser före körning 45
Avstängningsmeddelande för tomgångstimer 59			Allmän inspektion 46
			Bromsledningar 51
B			Bromspedal för bakbroms, kontroll 50
Batteri 111	D	Däck 49, 104	Däck 49, 104
Batteriladdning och underhåll 113	Däckbyte 104	Däckens kondition 105	Däckens kondition 49
Batterispänning 35	Däckens mönsterdjup 49, 105	Däcktryck 49, 105-106, 127	Fästelement 53
Blank klarlack Ytbehandling 124	Detektering av misständning 60	Diagnosfunktion 37	Gashandtag 52
Borttagning av batteri 111	Dra åt avgasslangklämmorna på nytt 117	Drivrem bak, kontroll 53	Kontroll av bromshandtag för frambroms 50
Borttagning av sadel			Förberedelser på förvaringsplatsen 127
Indian Scout Bobber/Scout Bobber			Föreskrifter för bromsvätska 98
Sixty/Scout Bobber Twenty/Scout			Föreskrifter vid elarbete 116
Rogue/Scout Rogue Sixty 107			
Bränslefilter 75			
Bränslenivå 53			
Bränslerekommendationer 143			

INDEX

G

Gaffelolja.....	143
Garantiinformation.....	7
Gashandtag	38

H

Hastighetsmätare	33
Hjulinställning	103
Höger reglage.....	27

I

Igångsättning efter förvaring	129
Indikatorlampor.....	33
Information om service	7
Informationsmärkning	19
Inkörning av motorn.....	55
Inkörningsunderhåll.....	55
Inställning av bakre stötdämparens förspanning (markfrigång).....	90
Instrumentering.....	33

J

Justering av strålkastarinställning	109
---	-----

K

Klocka.....	36
Komponenter i bränslesystemet	95
Komponentidentifiering	
Indian Scout Bobber	21
Indian Scout Bobber Sixty.....	23
Indian Scout Bobber Twenty	22
Indian Scout Rogue.....	24
Indian Scout Rogue Sixty	25
Komponentplaceringar	
Konsol.....	26
Kontroll av ABS-systemets kuggkrans/sensor (i förekommande fall)	103
Kontroll av avgassystem.....	117
Kontroll av bakre stötdämparens förspanning	89
Kontroll av bromsskiva/rengöring	102
Kontroll av drivremmens spänning.....	83
Kontroll av elsystem	45
Kontroll av fästelement.....	119
Kontroll av framgaffel/dämpning	92
Kontroll av gasreglage	95
Kontroll av hjul	103
Kontroll av kylvätskans nivå.....	73
Kontroll av strålkastarinställning.....	108
Kontroll av styrhuvud.....	93
Kontroll av svingarm/bakaxel	92
Kontrolllampor för MFD	34
Kopplingshandtag.....	39
Kopplingshandtagets spel	95

Köra med passagerare	14
Köra motorcykel utanför USA.	7
Körning	55
Körning i kallt väder	60
Körprocedurer	65
Körttest	119
Körtester	66
Kylsystem	73

L

Lädervärd	125
Lädervärdsolja	126
Lufta bränslesystemet	58
Luftfilter.....	74
Lyfta motorcykeln	119

M

Matt klarlack Ytbehandling.....	124
Mekanisk koppling, kontroll	52
Montering av batteri.....	112
Montering av framhjul.....	104
Monteringsvy	
Avgasrör	118
Motorfelkoder	36
Motorns startknapp	31
Motornummer	8
Motoroljenivå	47
Motorskydd	127

Motorvarvtal	35
Motorvarvtal och växel	56
Multifunktionsdisplay (MFD)	35

N

Nyckelnummer	8
--------------------	---

O

Om instruktionsboken	9
Övertemperaturdisplay och varningsindikator	37

P

Parkera	64
Parkera i en slutning	64
Parkera motorcykeln	13
Parkera och täck över motorcykeln	128
Parkera på mjukt underlag	64

R

Rapportera säkerhetsbrister	18
Rapportera säkerhetsbrister (Kanada) ...	18
Regelbundet underhåll	67
Definition av hårda förhållanden	67

Registrera ID-nummer	7
Reglage	
Lägesväljare	30
Motorns stoppknapp	31
Omkopplare för hel-/halvljus	29
Omkopplare för varningsblinkers	29
Signalhornsknapp	30
Symboler på reglage	28
Reklamationsrättens omfattning	145
Rekommendationer gällande AGM-batteriladdare	114
Rekommendationer gällande AGM-batteriladdning	114
Rekommenderad motorolja	143
Rengöring av bakre drivremmen	88
Rengöringsprodukter	123

S

Sadelväskor	14
Säker hantering av bränsle och avgaser	16
Säker körning	9
Motorcykelkörning innebär risker	9
Säkerhetsföreskrifter vid service	66
Säkerhetsmärkning	19
Säkerhetssymboler	4
Säkerhetsunderhåll	17
Sidostöd	40
Sidostöd, kontroll	53

Skadedjur	128
Skötsel av batteri	128
Skötsel av vindruta (i förekommande fall)	124
Skyddande klädsel	12
Smörjning av mekaniskt kopplingshandtag	96
Smörjning av sidostöd	95
Smörjning av vajer till mekanisk koppling	97
Speglar	39
Stänga av motorn	63
Starta motorn	58
Styrlås	41

T

Tabell för regelbundet underhåll	68
Tändning/tändningslås	32
Tändstift	107
Tankning	56
Tekniska data	143
Indian Scout Bobber	131
Indian Scout Bobber Sixty	135
Indian Scout Bobber Twenty	133
Indian Scout Rogue	138
Indian Scout Rogue Sixty	140
Totalvikt	17
Transportera motorcykeln	15
Trippmätare	35

INDEX

Tvätta motorcykeln..... 123

U

Underhåll av drivremmen

- Justering av drivremmens spänning ... 84
- Lyfta motorcykeln 83
- Underhåll vid förvaring..... 128
- Underhåll, större..... 66
- Underhållslogg..... 147
- Underhållstabell
 - Teckenförklaring 67

V

- Vägmätare 35
- Vänster reglage..... 27
- Varningar 4
- Varningssymboler..... 4
- Varumärken 2
- Växellägesindikator 35
- Växelpedal 39
- Växla 60
- Växla vid stillastående 61
- Växlingspunkter
 - Rekommenderat 62
- Vevhusets ventilationsslång 94
- Visade enheter (metrisk/US-standard) .. 36

Se www.indianmotorcycle.se för att
hitta din närmaste återförsäljare

INDIAN MOTORCYCLE
2100 Highway 55
Medina, MN 55340 USA
Tel: 1-877-204-3697
Frankrike: 1-800-268-6334

Artikelnr 9941290-sv ver. 02
Tryckt i USA

