

För underhåll och säkerhet

INSTRUKTIONSBOK



2023



VARNING

Läs noggrant och följ alla anvisningar och säkerhetsanvisningar i instruktionsboken samt alla etiketter på produkten.

Det finns risk för allvarliga personskador eller livsfara om säkerhetsanvisningar inte följs.



VARNING

Drift, service och underhåll av passagerarfordon eller terrängfordon kan utsätta dig för kemikalier (inklusive motoravgaser, kolmonoxid, ftalater och bly) som enligt kaliforniska myndigheter kan orsaka cancer, fosterskador och andra genetiska skador. För att minimera exponeringen ska du undvika att andas in avgaser, inte köra motorn på tomgång i onödan, utföra service på fordonet på en välventilerad plats och använda handskar eller tvätta händerna ofta under service av fordonet.

Mer information ges på www.P65Warnings.ca.gov/passenger-vehicle.



2023 Instruktionsbok

Indian Springfield Dark Horse
Indian Springfield
Chieftain Dark Horse
Chieftain
Chieftain Limited

Chieftain Elite
Roadmaster Dark Horse
Roadmaster
Roadmaster Limited

All information i det här dokumentet baseras på aktuell produktinformation vid tiden för publiceringen. Skillnader mellan instruktionsboken och motorcykeln kan bero på produktförbättringar och andra förändringar. Bilder och/eller beskrivningar i det här dokumentet är endast avsedda som referens.

Vi ansvarar inte för eventuell utelämnad eller felaktig information. Indian Motorcycle Company förbehåller sig rätten att när som helst göra ändringar, utan föregående meddelande och utan skyldighet att utföra samma eller liknande ändringar på fordon med tidigare tillverkningsdatum. All kopiering eller återanvändning helt eller delvis av bilder eller procedurer som finns i den här instruktionsboken är uttryckligen förbjuden.

Copyright© 2022 Indian Motorcycle International, LLC. Såvida inget annat anges tillhör de varumärken som nämns Indian Motorcycle International, LLC.

Ride Command® är ett registrerat varumärke som tillhör Polaris Industries Inc. Jack Daniel's® är ett registrerat varumärke som tillhör Jack Daniel's Properties, Inc. Dunlop® är ett registrerat varumärke som tillhör DNA (Housemarks) Limited. Metzeler® och Cruisetec® är registrerade varumärken som tillhör Pirelli Tyre S.P.A. NGK® är ett registrerat varumärke som tillhör NGK Spark Plug Co. Ltd. Schrader® är ett registrerat varumärke som tillhör SENSATA TECHNOLOGIES, INC. Motorcycle Safety Foundation® är ett registrerat varumärke som tillhör Motorcycle Safety Foundation. BatteryMINDER® är ett registrerat varumärke som tillhör VDC Electronics. Inc. Apple®, iPhone®, iPod®, APP STORE® och Apple CarPlay® är registrerade varumärken som tillhör Apple Inc. Google Play® är ett registrerat varumärke som tillhör Google, LLC. iOS® är ett registrerat varumärke som tillhör Cisco Technology, Inc. Bluetooth® är ett registrerat varumärke som tillhör Bluetooth Sig, Inc. exFAT® är ett registrerat varumärke som tillhör Microsoft Corporation. JCASE® är ett registrerat varumärke som tillhör Littelfuse, Inc. Pacific Insight® är ett registrerat varumärke som tillhör METHODE ELECTRONICS, INC. NIMBELINKSM är ett tjänstevarumärke som tillhör NIMBELINK CORP.

Vi gratulerar dig till ditt köp av en ny INDIAN MOTORCYCLE. Du är nu medlem i en unik familj av motorcyklister som har förvärvat en hedervärd del av USA:s historia genom att välja en INDIAN MOTORCYCLE.

Allt engagemang och all yrkeskunskap hos våra ingenjörer, designers och monterings tekniker finns koncentrerat i din nya motorcykel. Dess konstruktion och tillverkning uppfyller våra högt ställda krav. Du kommer att köra en motorcykel av högsta kvalitet under många, bekymmersfria år framöver. Vi hoppas att du känner samma stolthet när du kör din motorcykel som tillverkningsteamet gjorde när de byggde den åt dig.

Vi uppmanar dig att noggrant läsa igenom instruktionsboken. Den innehåller viktig information om säker körning och underhåll av din motorcykel.

Rådfråga din kunniga auktoriserade INDIAN MOTORCYCLE-återförsäljare om du behöver service eller hjälp. Erfarna tekniker med tillgång till avancerad utrustning och metodik är bäst lämpade att utföra större reparationer och service på din motorcykel.

INDIAN MOTORCYCLE uppfyller all gällande lagstiftning och alla utsläppskrav som gäller inom respektive marknadsområde.

GRATULERAR!

Följande varningar och symboler förekommer i instruktionsboken och på fordonet. Observera att varningarna och symbolerna alla handlar om din säkerhet. Bekanta dig med deras betydelse innan du läser instruktionsboken.



FARA, indikerar att en fara föreligger som, om situationen inte undviks, kommer att leda till allvarliga personskador eller livsfara.



VARNING indikerar en risksituation som, om den inte undviks, KAN innebära livsfara eller risk för allvarliga personskador.



FÖRSIKTIGT, indikerar en risksituation som, om den inte undviks, innebär risk för lätta eller medelsvåra personskador samt skador på fordonet.

OBS

OBS! ger viktig information som ytterligare klargör anvisningarna.

VIKTIGT

VIKTIGT anger viktiga påminnelser vid isärtagning, montering och kontroll av komponenter.

Inledning	7
Rapportera säkerhetsbrister11
Säkerhet	13
Instrument, funktioner och reglage	25
Förberedelser före körning	67
Körning	77
Underhåll	89
Rengöring och förvaring	159
Tekniska data	167
Reklamation	175
Underhållslogg	177

INLEDNING

REGISTRERA ID-NUMMER

Anteckna viktiga ID-nummer nedan:

Ramnummer (VIN)	
Motornummer	
Standard-PIN	
Förar-PIN	
Nyckelbricka 1 serienummer	
Nyckelbricka 2 serienummer (tillval)	

INFORMATION OM SERVICE OCH GARANTI

En del åtgärder kräver mer information än vad instruktionsboken erbjuder. Kontakta din återförsäljare när du vill köpa en *INDIAN MOTORCYCLE verkstadshandbok för din motorcykel*. En del åtgärder i verkstadshandboken kräver fackkunskap, specialverktyg och erfarenhet. Du måste ha både kunskapen och verktygen som krävs innan du utför **NÅGOT** underhåll på din motorcykel. Kontakta din auktoriserade återförsäljare om du planerar att försöka dig på underhåll som du inte har tillräckliga kunskaper eller erfarenheter för, eller arbete som kräver specialverktyg.

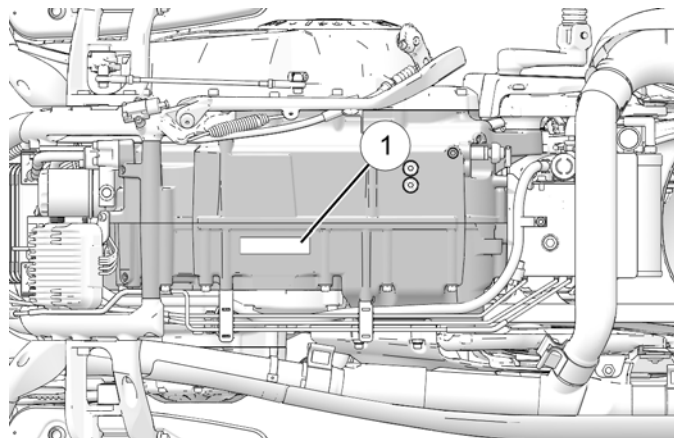
KÖRA MOTORCYKEL UTANFÖR USA

Om du planerar att använda motorcykeln utanför USA och Kanada:

- Serviceverkstäder och reservdelar finns inte alltid tillgängliga.
- Blyfri bensin finns inte alltid tillgängligt. Att använda blyad bensin skadar motor och avgassystem och åsidosätter garantin.
- Bensin kan ha för lågt oktantal. Felaktigt bränsle kan orsaka skador i motorn.

MOTORNUMMER

Motornumret ① är instansat till höger på vevhuset, under balansaxelns kåpa. Motornumret finns bakom höger fotplatta när motorn är monterad i ramen. Anteckna numret på avsedd plats på sidan 7.



FÖRSÄKRAN OM ÖVERENSSTÄMMELSE ÖVERENSSTÄMMER MED REGLERNA OM RADIO- SIGNALER I USA

Detta fordon innehåller följande radioutrustning eller komponenter som inkluderar radioutrustning:

KOMPONENT	KOMPONENT-ID	TILLVERKARE
9200-seriens display	RC-7	Polaris Industries Inc.
Nyckelbricka (433 MHz)	4081320/4081321	Liberty Technology Co.
Däcktryckssensorsystem (TPMS)	4019660	Schrader® Electronic
VCM	2415667	Pacific Insight®
Mobilmodem	4018230	Nimbelink SM

Enheten uppfyller Part 15 i FCC-standarden. Användning av denna utrustning måste uppfylla följande två villkor: (1) Enheten får inte orsaka skadliga störningar och (2) enheten får inte påverkas av mottagna störningar, inklusive störningar som kan orsaka oönskade funktioner.



Ändringar eller modifieringar som inte uttryckligen godkänts av den som ansvarar för överensstämmelsen kan upphäva användarens behörighet att använda utrustningen.

ÖVERENSSTÄMMER MED REGLERNA OM RADIO- SIGNALER I CANADA

Detta fordon innehåller följande radioutrustning eller komponenter som inkluderar radioutrustning:

KOMPONENT	KOMPONENT-ID	TILLVERKARE
9200-seriens display	RC-7	Polaris Industries Inc.
Nyckelbricka (433 MHz)	4081320/4081321	Liberty Technology Co.
Däcktryckssensorsystem (TPMS)	4019660	Schrader® Electronic
VCM	2415667	Pacific Insight®
Mobilmodem	4018230	Nimbelink SM

Den här enheten innehåller sändare/mottagare som inte kräver licens och som uppfyller kraven enligt Innovation, Science and Economic Development Canadas licensundantagna radiosändare. Användning av denna utrustning måste uppfylla följande två villkor:

1. Enheten får inte orsaka störningar.
2. Enheten måste acceptera störningar, inklusive störningar som kan orsaka oönskade funktioner hos enheten.

INLEDNING

ÖVERENSSTÄMMER MED REGLERNA OM RADIOSIGNALER INOM EU

Detta fordon innehåller följande radioutrustning eller komponenter som inkluderar radioutrustning:

KOMPONENT	KOMPONENT-ID	TILLVERKARE	SÄNDNINGSFREK- VENS	MAX RADIOSENDNINGSEF- FEKT
9200-seriens display	RC-7	Polaris Industries Inc.	2 402–2 480 MHz	0,2432
Nyckelbricka (433 MHz)	4081320/4081321	Liberty Technology Co.	433,92–433,92 MHz	6,06 mW (ERP)
Däcktryckssensorsystem (TPMS)	4019660	Schrader® Electronic	433,92–433,92 MHz	< 10 mW (ERP)
VCM	2415667	Pacific Insight®	0,125–0,125 MHz	102,15 dB μ V/m
Mobilmodem	3286910	Nimbelink SM		

Polaris Industries Inc. intygar härmed att radioutrustningen ovan överensstämmer med direktivet 2014/53/EU.

Den fullständiga texten till försäkran om överensstämmelse finns på följande webbadress:

<https://www.polaris.com/en-us/radio-conformity/>

ÖVERENSSTÄMMER MED REGLERNA OM RADIO-SIGNALER I JAPAN

Detta fordon innehåller följande radioutrustning eller komponenter som inkluderar radioutrustning:

KOMPONENT	KOMPONENT-ID	TILLVERKARE
9200-seriens display	RC-7	Polaris Industries Inc.
Nyckelbricka (315 MHz)	4081322	Liberty Technology Co.
VCM	2416079	Pacific Insight®

RAPPORTERA SÄKERHETSBRISTER

Om du tror att ditt fordon har en defekt som kan leda till en olycka eller orsaka personskador eller dödsfall bör du omedelbart informera National Highway Traffic Safety Administration (NHTSA) och dessutom meddela INDIAN MOTORCYCLE skriftligen.

Om NHTSA erhåller liknande klagomål kan det inleda en undersökning och om det finns att en säkerhetsbrist förekommer i en grupp fordon kan det begära att fordonen återkallas och åtgärdas. NHTSA tar dock aldrig ställning i enskilda ärenden och problem mellan dig och INDIAN MOTORCYCLE:s återförsäljare eller INDIAN MOTORCYCLE.

Du kan kontakta NHTSA, för att t.ex. erhålla ytterligare information om säkerheten hos motorfordon, via det kostnadsfria numret till hjälplinje för fordonssäkerhet (Vehicle Safety Hotline) 1-888-327-4236 (inom USA) (TTY: 1-800-424-9153), besöka NHTSA:s webbplats på www.safercar.gov eller skriva till:

ADMINISTRATOR, NHTSA
1200 New Jersey Avenue, SE
West Building
Washington, DC 20590 USA

RAPPORTERA SÄKERHETSBRISTER (KANADA)

Om du vill rapportera ett säkerhetsfel till Transport Canada kan du antingen fylla i ett onlineformulär på deras webbplats (engelska: <http://www.tc.gc.ca/recalls>, franska: <http://www.tc.gc.ca/rappels>) eller kontakta deras Defect Investigations and Recalls Division genom att ringa avgiftsfritt 1-800-333-0510 (Kanada) eller +1 819-994-3328 (Ottawa-Gatineau/internationellt).

ELEKTROMAGNETISKA STÖRNINGAR

Fordonet uppfyller kraven i UN ECE Regulation 10 och Canadian ICES-002.

SÄKERHET OM INSTRUKTIONSBOKEN

VARNING

Om alla följande föreskrifter och rekommenderade åtgärder inte följs uppstår risk för allvarliga personskador eller livsfara. Var noga med att alltid följa alla säkerhetsföreskrifter och alla anvisningar för användning, kontroll och underhåll som beskrivs i instruktionsboken.

Alla referenser till HÖGER, VÄNSTER, FRAM och BAK anges med utgångspunkt från förarens perspektiv i normal sittställning. Kontakta din auktoriserade återförsäljare om du har frågor om användning eller underhåll av motorcykeln efter att du har läst instruktionsboken. Besök INDIAN MOTORCYCLE:s webbplats på www.indianmotorcycle.se för att hitta närmaste INDIAN MOTORCYCLE-återförsäljare.

Studera handbokens avsnitt *Säkerhet* noga. Följ noga de åtgärder som beskrivs i avsnittet *Underhåll* på sidan 89 för att hålla din motorcykel i toppskick både på vägen och under förvaring.

Ta med instruktionsboken när du kör. Du får en angenämare upplevelse och kör säkrare när du följer anvisningarna i instruktionsboken. Om du förlorar eller förstör din instruktionsbok kan du köpa en ny hos en INDIAN MOTORCYCLE-återförsäljare. Instruktionsboken är ett tillbehör till motorcykeln och ska medfölja den vid ett ev. ägarbyte.

SÄKER KÖRNING

VARNING

Felaktig användning av motorcykeln kan leda till att du, din passagerare eller personer i omgivningen utsätts för livsfara eller risk för allvarliga personskador. För att minimera risken för skador ska du noggrant studera informationen i det här avsnittet innan du använder motorcykeln. Detta avsnitt innehåller säkerhetsinformation som rör din INDIAN MOTORCYCLE, men även information om allmän motorcykelsäkerhet. Alla som färdas på motorcykeln (förare och passagerare) måste följa dessa säkerhetsanvisningar.

MOTORCYKELKÖRNING INNEBÄR RISKER

Du kan minimera dessa risker men det går inte att helt undvika dem. Även om du är en erfaren motorcykelförare eller passagerare är det lämpligt att studera informationen i säkerhetsavsnittet innan motorcykeln körs.

- Körlektioner hos trafikskolor eller kvalificerade instruktörer rekommenderas. Genom utbildningen får du fördjupade och uppdaterade kunskaper om säker åkning i teori och praktik. Mer information om förarutbildning hos Motorcycle Safety Foundation® nära dig lämnas på tel. 1-800-446-9227 och på www.msf-usa.org.
- Läs, begrunda och följ alla anvisningar i denna instruktionsbok.
- Observera alla underhållskrav som anges i instruktionsboken. Kontakta en auktoriserad INDIAN MOTORCYCLE-återförsäljare.

MOTORCYKELNS KONSTRUKTIONSEGENSKAPER PÅVERKAR DIN ÅKSTIL

- Motorcykeln är konstruerad för körning på väg med en förare (och en passagerare om motorcykeln är utrustad med passagerarsäte). *Totalvikten och det totala axeltrycket får aldrig överskridas.* Mer information om aktuell modell finns i avsnittet *Tekniska data* i instruktionsboken eller på märkningen med tillverkningsinformation/ramnummer.
- Körning offroad, med flera passagerare eller med en vikt som överskrider tillåten maxvikt kan göra motorcykeln svårare att hantera och det kan leda till att du förlorar kontrollen.
- Under de första 800 km ska du följa inkörningsåtgärderna på sidan 77. I annat fall finns risk för allvarliga motorskador.
- Var beredd på att sänka farten för att bibehålla stabiliteten när motorcykeln är utrustad med sadelväskor, vindruta eller ryggstöd för passagerare.

FÖLJ NEDANSTÅENDE ALLMÄNNA RÅD FÖR SÄKER KÖRNING

- Utför en kontroll enligt *Förberedelser före körning* före varje tur. I annat fall kan motorcykeln skadas och du utsätter dig för en olycksrisk.
- Öva upp din förmåga att hantera motorcykeln på ett område där det finns gles trafik eller ingen trafik alls. Övningskör försiktigt på olika underlag och under olika väderförhållanden.
- Lär känna dina förmågor och begränsningar och ta hänsyn till dem.

- Tillåt endast behöriga, erfarna förare att köra motorcykeln och endast efter att de har lärt sig reglage och funktioner. Säkerställ att alla förare studerar den här instruktionsboken före körning.
- Kör inte när du är trött, sjuk eller påverkad av alkohol eller medicin. Trötthet, sjukdom, alkohol och droger kan orsaka dåsighet, försämrad koordination och dålig balans. Även din uppmärksamhet och ditt omdöme påverkas.
- Korrigera eventuella problem omedelbart om motorcykeln inte fungerar normalt. Kontakta en auktoriserad INDIAN MOTORCYCLE-återförsäljare.
- Kör försiktigt eftersom andra trafikanter kan ha svårt att upptäcka dig, även i dagsljus. *Den vanligaste orsaken till olyckor mellan bilar och motorcyklar är att bilisten inte har uppmärksammat motorcyklisten.* Kör så att du syns tydligt för andra trafikanter och var uppmärksam på deras reaktioner.
- Var särskilt uppmärksam vid korsningar, eftersom de ofta utgör en olycksrisk.
- Håll händerna på styret och fötterna på fotstöden så att du hela tiden har full kontroll.
- Tänk på att störtlågen inte är konstruerad för att skydda föraren från skador vid en kollision.
- Följ gällande hastighetsbegränsningar och anpassa alltid din körning efter vägen, vädret och trafikförhållandena. Ju fortare du kör desto mer påverkas motorcykelns stabilitet av omgivningsförhållanden och risken för att förlora kontrollen ökar.
- Flytta inte eller kör motorcykeln när styrlåset (i förekommande fall) är låst eftersom den begränsade styrförmågan kan medföra att du förlorar kontrollen.

- Sänk hastigheten när:
 - Vägbanan är gropig eller på annat sätt ojämn.
 - Det finns sand, lera, grus eller annat löst material på vägbanan.
 - Vägbanan är våt, isig eller oljig.
 - Vägbanan har målade ytor, gatubrunnar, metallrister, järnvägsövergångar eller andra ytor med dåligt grepp.
 - Det blåser, regnar eller om vädret på annat sätt orsakar halt väglag eller snabbt skiftande förhållanden.
 - Det är tät trafik eller trafikstockningar som gör det svårt att hålla ett tillräckligt avstånd till andra fordon eller en jämn trafikrytm.
 - Ett stort fordon passerar i någondera riktningen och kan orsaka ett starkt vinddrag.
- Anpassa körningen inför en kurva och välj hastighet och lutningsvinkel så att du kan passera kurvan i din fil utan att bromsa. För hög hastighet, felaktig lutningsvinkel eller inbromsning i kurvan kan orsaka förlorad kontroll.
- Markfrigången minskar när motorcykeln lutar. Låt inte någon del av motorcykeln komma i kontakt med marken när den lutar i en kurva. Det kan leda till förlorad kontroll.
- Dra inte släp. Motorcykeln blir svårhanterad om den drar ett släp.
- Fälla upp fotstödet helt innan du kör. Om sidostödet inte är helt uppfällt kan det komma i kontakt med marken och påverka styrförmågan.
- *Använd både fram- och bakbromsen* för maximal bromskraft. Du bör känna till följande fakta och tekniker för inbromsning:
 - Bakbromsen står för max. 40 % av motorcykelns stoppkraft. Använd både fram- och bakbromsen.
 - Bromsa försiktigt för att undvika sladd på en vägbanan som är våt, hal eller ojämn.
 - Undvik att bromsa i kurvor om det är möjligt. Motorcykeldäck har ett sämre grepp i kurvor och risken för sladd ökar om du bromsar. Håll motorcykeln i upprätt ställning före inbromsningar.
 - När du har bytt bromsbelägg och bromsskivor ska du köra 500 km stadskörning (ej motorväg) för att bromsbeläggen ska slitas in mot de nya bromsskivorna. Bromsa ofta. Under den här tiden kommer bromsarna att vara mindre effektiva. Undvik kraftiga inbromsningar annat än i nödfall. Bromsarna kommer gradvis att fungera bättre och bättre under inkörningsperioden.
- Varma delar på motorn och avgassystemet kan orsaka brännskador på huden eller eldsvåda om de kommer intill brännbart material. Parkera alltid motorcykeln på avstånd från eldfarliga material och på en plats där ingen förmodas komma i kontakt med varma delar.

SKYDDANDE KLÄDSEL

VIKTIGT

Använd skyddande klädsel för att minska risken för skador och öka komforten under färd.

- Använd alltid en hjälm som uppfyller eller överträffar gällande säkerhetsstandarder. Godkända hjälmar i USA och Kanada är försedda med en DOT-etikett från U.S. Department of Transportation. Godkända hjälmar i Europa, Asien och Oceanien har alla etiketten ECE 22.05. ECE-märket består av bokstaven E inuti en ring och åtföljd av en siffra för det land som utfärdade godkännandet. Numret för godkännandet och serienummer förekommer också båda på etiketten. Gällande lagstiftning i vissa länder *kräver* användning av en godkänd hjälm. Huvudskador är den vanligaste skadan vid olyckor där motorcyklar är inblandade. Statistik ger bevis för att en godkänd hjälm är det effektivaste skyddet för att förhindra eller minska huvudskador. Hjälmen ska passa ordentligt, vara ordentligt fastsatt, vara utan uppenbara defekter och inte tidigare varit inblandad i någon olycka/krasch.
- Använd glasögon för att skydda ögonen från vind, luftburna partiklar och annat. Ett visir kan hjälpa till att skydda ditt ansikte vid en olycka/krasch, även mot vind, luftburna partiklar eller föremål. Gällande lagstiftning i vissa länder *kräver* användning av skyddsglasögon. Vi rekommenderar att du använder godkänd personlig skyddsutrustning (PPE) med märkningen VESC 8, V-8, Z87.1, CE eller liknande. Var noga med att hålla skyddsglasögonen rena.

- Föraren och passageraren bör bära kläder i starka, ljusa färger och/eller med reflexer för att synas bättre i trafiken. *Den vanligaste orsaken till olyckor mellan bilar och motorcyklar är att bilisten inte har uppmärksammat motorcyklisten.*
- Använd motorcykelhandskar, -jacka, -stövlar och -byxor för att förhindra eller minska skavsår, skärsår och brännskador som kan uppkomma vid omkullkörning med en motorcykel. Använd lågklackade stövlar eftersom höga klackar kan fastna i pedaler och fotstöd. Stövlar och byxor ska tillsammans utgöra ett heltäckande skydd för ben, anklar och fötter samt skydda huden från värmen från motor och avgassystem.
- Använd inte löst sittande kläder eller långa skosnören eftersom de kan fastna i styret, reglage eller fotstöd. De riskerar även att fastna i hjulen och orsaka att kontrollen förloras med allvarliga skador som följd.

KÖRA MED PASSAGERARE



VARNING

Kör inte passagerare utan att motorcykeln är utrustad med sadel och fotstöd för passageraren.

KÖRA MED LAST

Följ nedanstående riktlinjer när du lastar eller monterar tillbehör på motorcykeln. Dessa riktlinjer gäller även innehållet i eventuella tillbehör.

- Håll vikten hos tillbehör och last så låg som möjligt och fäst föremål så nära motorcykeln som möjligt för att inte påverka motorcykelns tyngdpunkt. När tyngdpunkten flyttas kan stabilitet och hanteringsförmåga ändras och föraren kan förlora kontrollen.
- Justera markfrigången vid behov. Se sidan 115.
- Motorcykelns TOTALVIKT eller VÄRDET FÖR TOTALT AXELTRYCK får inte överskridas.
- Fördela vikten jämnt på motorcykelns båda sidor. Bibehåll jämn viktfordelning genom att kontrollera tillbehör och last innan du börjar köra motorcykeln och varje gång du stannar för att vila. Ojämn viktfordelning eller tillbehör/last som plötsligt förflyttas medan du kör kan göra motorcykeln svårhanterlig, och du kan förlora kontrollen och utsätta andra trafikanter för risker (om lasten faller av motorcykeln).
- För att förbättra körkomforten och få korrekt markfrigång ska du justera bakstötdämparens lufttryck (i förekommande fall) enligt märkningen under kåpan på vänster sida. Se sidan 115.
- Fäst inte stora eller tunga laster som t.ex. sovsäckar, persedelpåsar eller tält på styret, framgaffeln eller framskärmen. Last eller tillbehör som placeras på dessa detaljer kan orsaka instabilitet genom felaktig viktfordelning och ändrad aerodynamik. Det kan få dig att förlora kontrollen. Föremålen kan även blockera inflödet av luft till motorn, orsaka överhettning och därmed skada motorn.
- Överskrid aldrig något av tillbehörens maximala lastkapacitet (se anvisningar och märkningar för tillbehöret). Fäst inte last på tillbehör som inte är konstruerade för det. I båda fall kan tillbehöret orsaka problem och att du förlorar kontrollen.

- Följ alltid gällande hastighetsbegränsning.
- Fäst inget annat på motorcykeln än särskilt tillverkade tillbehör från INDIAN MOTORCYCLE.

SÄDELVÄSKOR, TRUNK OCH ANNAN FÖRVARING

Tänk på följande när du kör motorcykeln med förvaringsutrustning som t.ex. sadelväskor, trunk, pakethållare, handskfack eller liknande:

- Undvik att köra för fort. Förvaringsutrustning och last kan göra motorcykeln instabil och känsligare för vind, vilket i sin tur kan få föraren att förlora kontrollen.
- Fördela vikten jämnt på motorcykelns båda sidor.
- Överskrid aldrig viktbegränsningen för en sadelväska, trunk eller annan förvaringsutrustning. Se etiketten som anger viktbegränsningen på eller vid förvaringsutrustningen.
- ÖVERSKRID ALDRIG FORDONETS TOTALVIKT ELLER DET TOTALA AXELTRYCKET oavsett om förvaringsutrustningen är fylld till gränsvärdet eller inte. Om du överskrider viktbegränsningarna försämras stabiliteten och hanteringsförmågan och du kan förlora kontrollen.
- Justera markfrigången vid behov. Se sidan 115.

ANVÄNDA TILLBEHÖR

Eftersom INDIAN MOTORCYCLE inte kan testa och ge rekommendationer för alla tänkbara kombinationer av de tillbehör som finns tillgängliga har föraren det yttersta ansvaret för att motorcykeln kan köras på ett säkert sätt med monterade tillbehör och extravikter. Följ nedanstående riktlinjer för val och montering av tillbehör:

- Montera inte tillbehör som kan skymma förarens sikt eller påverka stabilitet, manövrering eller motorcykelns funktioner. Innan du monterar ett tillbehör ska du kontrollera att det inte:
 - minskar markfrigången både när motorcykeln lutar och står i upprätt läge.
 - begränsar fjädringen eller styrutslaget eller möjligheten att använda reglage.
 - förhindrar en normal åkställning.
 - skymmer ljus och reflexer.
- Montera inte tunga, skrymmande eller stora tillbehör som kan orsaka instabilitet (genom att vinden tar fatt i tillbehöret).
- Montera inte elektriska tillbehör som överskrider kapaciteten hos motorcykelns elsystem. Installera aldrig lampor med högre watt-tal än originallamporna. Det kan orsaka elfel och förlust av motoreffekt eller ljus. Dessutom kan det skada elsystemet.
- Använd enbart äkta INDIAN MOTORCYCLE-tillbehör som är tillverkade för din modell.
- Motorcykelns totalvikt får inte överskridas.
- Justera markfrigången vid behov.

ÄNDRINGAR

Om du ändrar motorcykelns konstruktion genom att ta bort utrustning, eller lägger till utrustning som inte är godkänd av tillverkaren, kan garantin åsidosättas. Vissa ändringar kan dessutom strida mot gällande lagstiftning. Kontakta en auktoriserad INDIAN MOTORCYCLE-återförsäljare vid eventuella frågor.



Ändringar kan göra motorcykeln osäker att köra och resultera i allvarliga personskador på förare och passagerare såväl som skador på motorcykeln.

PARKERA MOTORCYKELN

Stäng av motorn om motorcykeln lämnas obevakad. Om motorcykeln är utrustad med tändningslås och tändningsnyckel ska du ta ur tändningsnyckeln för att förhindra otillåten användning.

OBS

Förvara inte din nyckelbricka nära motorcykeln.

Parkera motorcykeln där det inte finns risk för att någon rör vid den varma motorn eller avgassystemet, eller placerar brännbara material i närheten av varma delar. Parkera inte nära eldfarliga källor som t.ex. ett fotogenkök eller öppen eld där varma delar riskerar att antända brännbara gaser.

Parkera motorcykeln på ett fast, plant underlag. Sluttande eller mjukt underlag kanske inte kan stötta motorcykeln. Om du måste parkera i en lutning eller på mjukt underlag ska du följa anvisningarna på sidan 87.

ABS-SYSTEMRESPONS

När ABS-systemet aktiveras vid inbromsning känner föraren att bromsreglagen pulserar. *Bibehåll ett stabilt tryck på bromsreglagen för bästa möjliga bromsförmåga.*

SÄKER HANTERING AV BRÄNSLE OCH AVGASER

Beakta alltid säkerhetsföreskrifterna för bränsle när du tankar eller underhåller bränslesystemet.

VARNING

Bensin är mycket lättantändligt och explosivt under vissa förhållanden.

- Var alltid extremt försiktig vid hantering av bensin.
- Stäng alltid av motorn innan du tankar.
- Fyll alltid på bensin utomhus eller i ett väl ventilerat utrymme.
- Öppna tanklocket långsamt. Överfyll inte tanken. Fyll inte upp i bränsletankens hals.
- Rökning, öppen eld och gnistor får inte förekomma på eller i närheten av områden där bränslepåfyllning pågår eller där bensin förvaras.

VARNING

Bensin och bensinångor är giftiga och kan orsaka allvarliga personskador.

- Bensin får inte sväljas, andas in eller spillas ut. Om du har svält bensin eller andats in mer än ett par andetag av bensinångor ska du omedelbart kontakta sjukvårdsupplysningen.
- Om du spiller bensin på huden eller kläderna ska du omedelbart tvätta med tvål och vatten och byta kläder.
- Avgaser innehåller koloxid, en färglös och luktlös gas som kan orsaka medvetslöshet och död på en mycket kort tid.
- Starta och kör aldrig motorn i ett slutet rum.
- Andas aldrig in avgaser.

SÄKERHETSUNDERHÅLL



VARNING

Om säkerhetsunderhållet inte sköts på rekommenderat sätt kan det resultera i svårigheter att hantera motorcykeln. Du kan förlora kontrollen vilket kan leda till att du utsätts för livsfara eller risk för allvarliga personskador. Följ alltid rekommenderade rutiner för säkerhetsunderhåll i den här instruktionsboken. Utför alltid underhåll och reparationer utan dröjsmål. Kontakta en auktoriserad INDIAN MOTORCYCLE-återförsäljare.

- Utför en kontroll enligt *Förberedelser före körning* före varje tur.
- Utför allt regelbundet underhåll i de intervall som beskrivs i avsnittet *Regelbundet underhåll*.
- Kontrollera att däcktrycket alltid är rätt och däckmönstret tillräckligt samt att däcken är balanserade. Kontrollera däcken regelbundet och byt ut slitna eller skadade däck omedelbart. Använd endast godkända däck vid byte. Se avsnittet *Tekniska data*.
- Kontrollera att lagren i styrhuvudet är rätt inställda. Kontrollera regelbundet bakre stötdämparna och framgafflarna så att det inte finns läckage eller skador. Gör alla nödvändiga reparationer utan dröjsmål. Se sidan 119.

- Rengör motorn omsorgsfullt för att upptäcka detaljer som behöver repareras.
- Fästelement måste uppfylla originalspecifikationerna när det gäller kvalitet, ytbehandling och typ för att inte äventyra säkerheten. Använd endast originalreservdelar från INDIAN MOTORCYCLE och kontrollera att alla fästelement är åtdragna med rätt moment.

TRANSPORTERA MOTORCYKELN

Om du måste transportera motorcykeln:

- Använd en lastbil eller ett släp. Bogsra aldrig motorcykeln med ett annat fordon eftersom bogsering försämrar motorcykelns styr- och hanteringsförmåga.
- Placera och säkra motorcykeln i upprätt läge.
- Spänn aldrig fast motorcykeln i styret.
- Trä spännbanden (framifrån) genom och över den nedre gaffelkronan. Akta elkablar och bromsledningar. Placera spännbanden så brett isär som möjligt på flaket/släpet för att få bästa stabilitet.
- Använd inte sidostödet under transport med lastbil eller släpvagn.

TOTALVIKT



Överskrid inte motorcykelns totalvikt då det försämrar stabiliteten. Du får svårare att manövrera motorcykeln och kan förlora kontrollen. Överskrid ALDRIG motorcykelns totalvikt.

Motorcykelns *maximala lastkapacitet* är den maximala vikt som du kan lasta utan att *överskrida totalvikten*. Kapaciteten bestäms genom att beräkna skillnaden mellan motorcykelns totalvikt och våtvikt.

Mer information om aktuell modell finns i avsnittet *Tekniska data* i instruktionsboken och på märkningen med tillverkningsinformation/ramnummer på motorcykelramen.

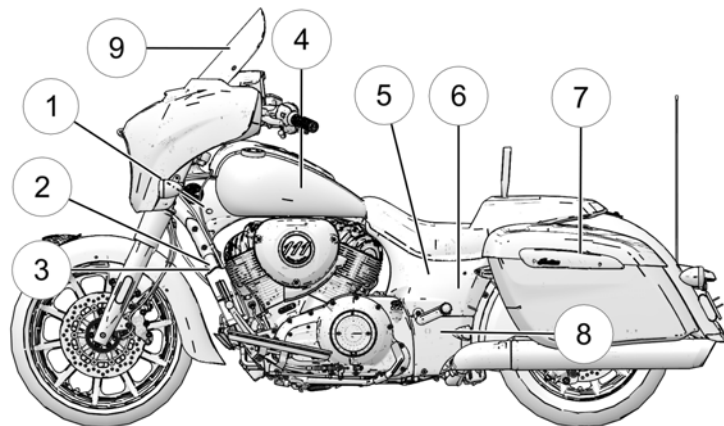
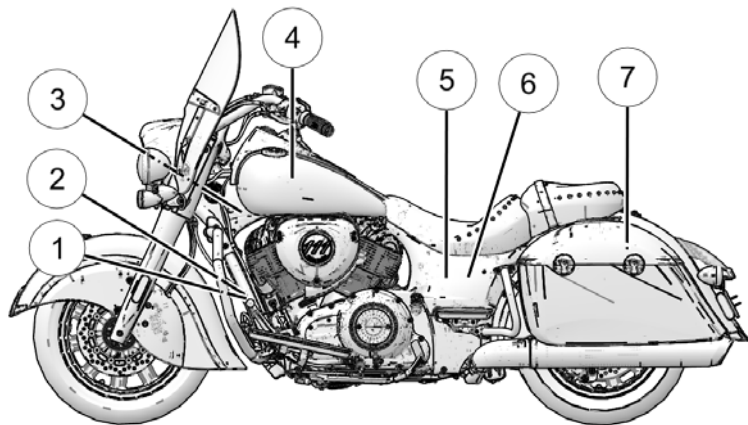
Beakta följande när du beräknar vikten som lastas på motorcykeln så att du inte överskrider motorcykelns lastkapacitet:

- Förarens kroppsvikt
- Passagerarens kroppsvikt
- Vikten av förarens alla kläder och föremål i eller på kläderna
- Vikten av eventuella eftermonterade tillbehör och innehållet i dessa
- Vikten av eventuell extra last på motorcykeln

SÄKERHETS- OCH INFORMATIONSMÄRKNING

OBS

Modellerna visas endast som referens. Platsen för säkerhetsmärkningen kan variera beroende på modell.

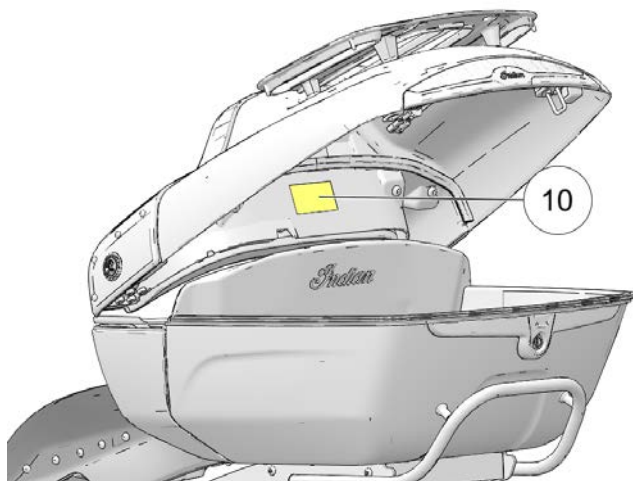


- ① Ramnummer (VIN) (på sidan av styrhuvudet)
- ② Information om avgasrening
- ③ Information om bullerdämpning
- ④ Varning körning/rekommenderat bränsle
- ⑤ Varning lufttryck för stötdämpare (under sidokåpan)

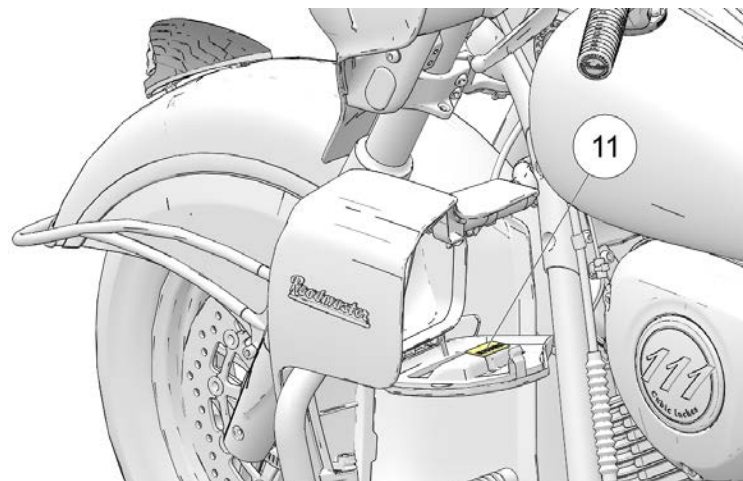
- ⑥ Varning bakhjulsservice (under sidokåpan)
- ⑦ Varning sadelväska/last
- ⑧ Varning bakre vältskydd
- ⑨ Varning lastkapacitet

OBS

Modellerna visas endast som referens. Platsen för säkerhetsmärkningen kan variera beroende på modell.



⑩ Etikett lastkapacitet för trunk/pakethållare

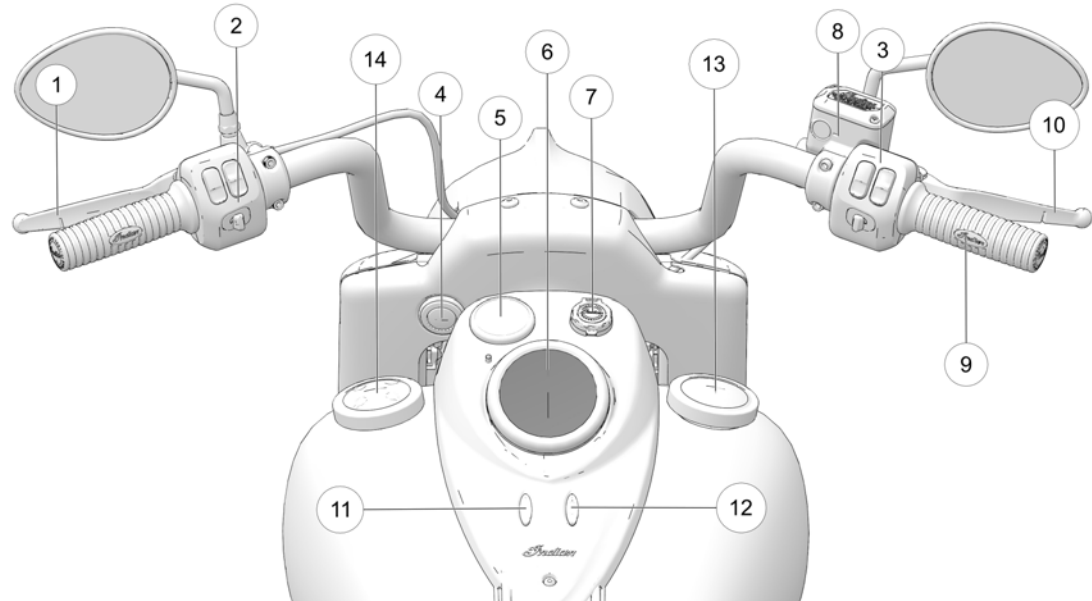


⑪ Etikett lastkapacitet för handskfack i nedre kåpa (i kåporna)

INSTRUMENT, FUNKTIONER OCH REGLAGE

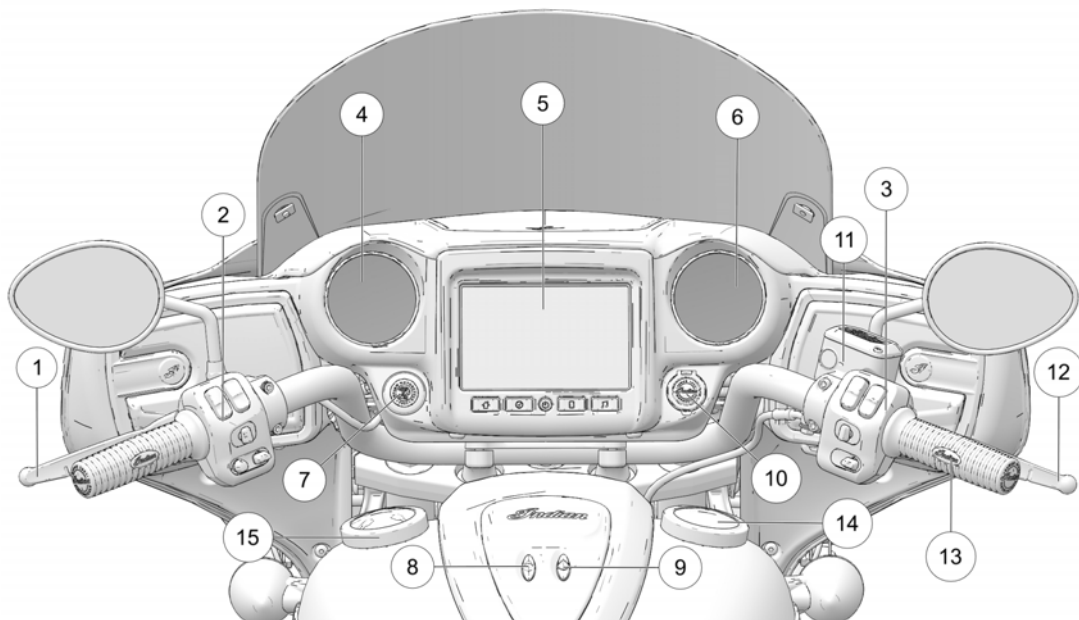
**KONSOL
CRUISERMODELLER**

- ① Kopplingshandtag
- ② Vänster reglage
- ③ Höger reglage
- ④ Omkopplare för extraljus
- ⑤ Bränslemätare
- ⑥ Instrumentering
- ⑦ Batteriladdningsport
- ⑧ Cylinder för frambroms
- ⑨ Gashandtag
- ⑩ Bromshandtag för frambroms
- ⑪ Reglage för handtagsvärme
- ⑫ Låsomkopplare för tändningslåset
- ⑬ Tanklock
- ⑭ Dekorationslock (ta inte bort)

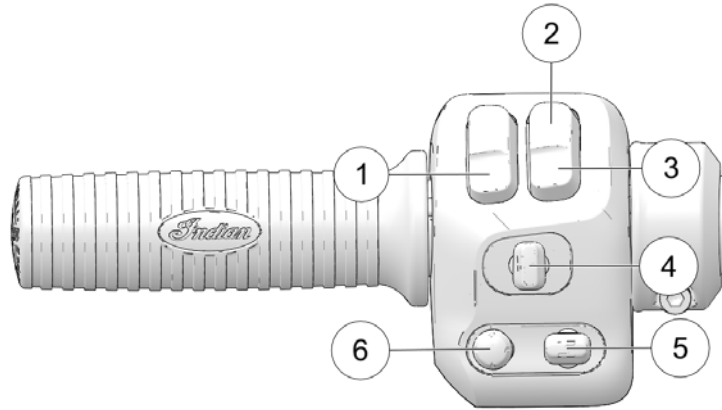


BAGGERMODELLER

- ① Kopplingshandtag
- ② Vänster reglage
- ③ Höger reglage
- ④ Hastighetsmätare/bränslemätare
- ⑤ Ride Command-display
- ⑥ Varvräknare
- ⑦ Omkopplare för extraljus
- ⑧ Reglage för handtagsvärme
- ⑨ Låsomkopplare för tändningslåset
- ⑩ Batteriladdningsport
- ⑪ Cylinder för frambroms
- ⑫ Bromshandtag för frambroms
- ⑬ Gashandtag
- ⑭ Tanklock
- ⑮ Dekorationslock (ta inte bort)

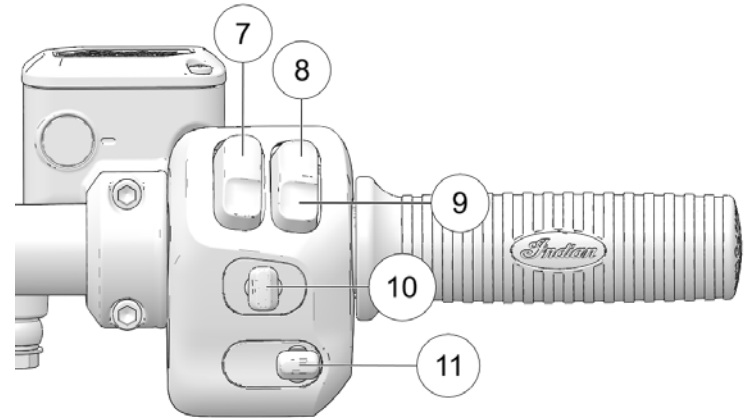


REGLAGEPLACERING VÄNSTER REGLAGE



- ① Signalhorn
- ② Helljus
- ③ Halvljus/Omkörningsljus
- ④ Körriktningsvisare/Varningssignal
- ⑤ Skärmlistväljare (i förekommande fall)
- ⑥ Ljudkontroll (i förekommande fall)

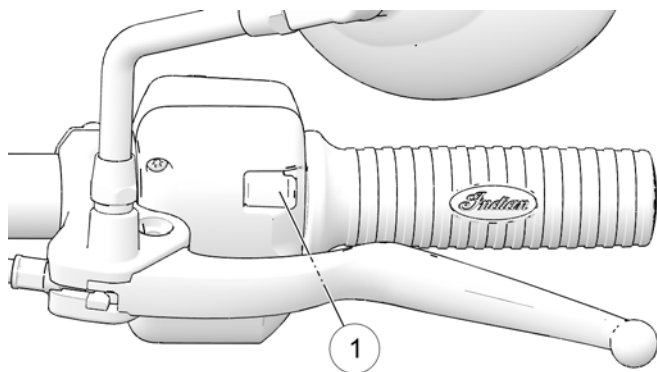
HÖGER REGLAGE



- ⑦ Strömbrytare
- ⑧ Motorns stoppknapp
- ⑨ Motorns startomkopplare
- ⑩ Farthållarreglage
- ⑪ Vindrutereglage (i förekommande fall)





FUNKTIONSKNAPPAR

På alla modeller finns funktionsknappar på framsidan av den vänstra ① och högra handtagskontrollen.











Strömbrytaren måste vara på för att funktionsknapparna ska fungera. Använd reglaget på det högra handtaget för att navigera igenom menyer eller acceptera dialogrutor på Ride Command-displayen. Använd knappen på det vänstra handtaget för att lämna menyer, avvisa dialogrutor, avsluta telefonsamtal och växla mellan skärmarna på displayen.

SYMBOLER PÅ REGLAGE

SYMBOL	REGLAGE	BESKRIVNING
	Signalhornsknapp	Tryck på signalhornsknappen när du vill tuta.
	Omkopplare för helljus	Omkopplaren för helljus aktiverar helljuset. Se sidan 32.
	Omkopplare för halvljus	Omkopplaren för halvljus aktiverar halvljuset. Tryck ned tillfälligt för att aktivera omkörningsljus. Se sidan 32.
	Blinkersreglage	Skjut korriktionsvisarens omkopplare åt vänster för att aktivera vänster korriktionsvisare. Skjut korriktionsvisaromkopplaren åt höger för att aktivera höger korriktionsvisare. Signalen stängs av automatiskt när förinställd sträcka eller hastighet uppnås. Skjut omkopplaren till mittläget och tryck den inåt för att stänga av signalen manuellt. <i>Momentan funktion:</i> Skjut omkopplaren för korriktionsvisarna åt vänster eller höger och håll kvar den i det läget i minst en sekund. Den momentana funktionen aktiveras och signalen stängs sedan av när du släpper omkopplaren.

INSTRUMENT, FUNKTIONER OCH REGLAGE

SYMBOL	REGLAGE	BESKRIVNING
	Varningsblinkersreglage	Omkopplaren för varningsblinkers slår på/av varningsblinkerssen. Se sidan 32.
	Skärmlistväljare	Skärmlistväljaren (i förekommande fall) används för att navigera igenom förarens skärmar.
	Ljudkontroll	Med hjälp av ljudkontrollen kan användaren kontrollera ljudsystemets funktioner från det vänstra handtaget. Se sidan 33.
	Stoppknapp	Tryck nedtill på knappen (KÖR) för att starta motorn. Tryck uppåt på knappen (STOPP) för att stänga av motorn. Se sidan 30.
	Startknapp	Använd startknappen för att starta motorn. Motorns stoppknapp måste vara i KÖRLÄGE. Se sidan 30.
	Strömbrytare	Tryck och släpp strömbrytaren för att aktivera eller inaktivera all ström i motorcykeln. Se sidan 29.

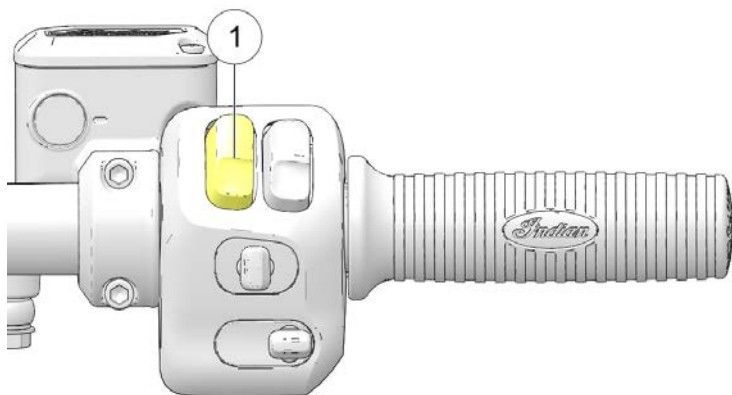
SYMBOL	REGLAGE	BESKRIVNING
	Vänster triggerreglage	Använd knappen på det vänstra handtaget för att lämna menyer, avvisa dialogrutor, avsluta telefonsamtal och växla mellan skärmarna på displayen. Se sidan 28.
	Höger skjutreglage	Använd knappen på det högra handtaget för att navigera igenom menyer eller acceptera dialogrutor på Ride Command-displayen.

REGLAGE

STRÖMBRYTARE

Tändningslåset sitter på höger handtagsreglage ①. Tryck och släpp strömbrytaren för att aktivera eller inaktivera all ström i motorcykeln.

Håll tändningslåset nedtryckt under minst tre sekunder om du vill stänga av all ström medan motorcykeln körs.



OBS

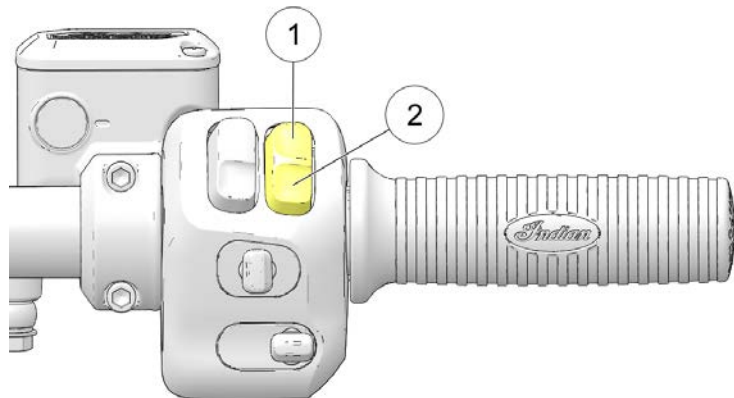
Strålkastaren och eventuella tillbehör som är inkopplade till strömuttagen är på tills strömmen stängs av.

OBS

För att spara på batteriet stängs strömmen till fordonet av automatiskt efter fem minuter utan aktivitet. Automatisk avstängning kan åsidosättas via menyn för fordonsinställning på motorcyklar utrustade med INDIAN MOTORCYCLE Ride Command display.

MOTORS STOPPKNAPP

Använd stoppknappen för att snabbt stänga av motorn.

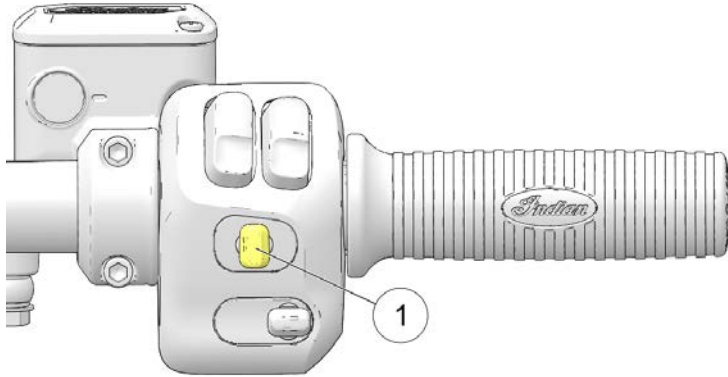


Tryck upp till på knappen (STOPP) ① för att bryta kretsarna och stanna motorn. Motorn ska inte kunna startas eller köras när knappen är i STOPPLÄGET.

Tryck ned till på knappen (KÖR) ② för att sluta kretsarna och möjliggöra start av motorn. Tryck och släpp ned till på knappen (KÖR) ② för att starta motorn.

FARTHÅLLARREGLAGE

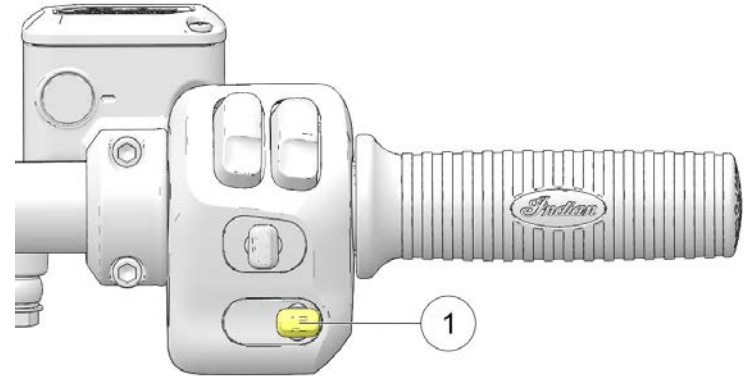
Farthållaren kan aktiveras och ställas in från höger handtagsreglage med hjälp av farthållarreglaget ①. Mer information om farthållaren finns på sidan 86.



Läge	Funktion
Vänster	Ställ in/Minska hastigheten
Mitten	Av/På
Höger	Återuppta hastigheten/Öka hastigheten

VINDRUTEREGGLAGE

Använd vindrutereglaget ① för att justera vindrutans höjd och få bästa vindavvisning.



Tryck uppåt på reglaget för att höja vindrutan. Tryck nedåt på reglaget för att sänka vindrutan. Tryck två gånger uppåt eller nedåt på reglaget för att höja eller sänka vindrutan automatiskt hela vägen. Om vindrutan är i rörelse och du gör en kort tryckning i motsatt riktning stoppas den automatiska rörelsen.

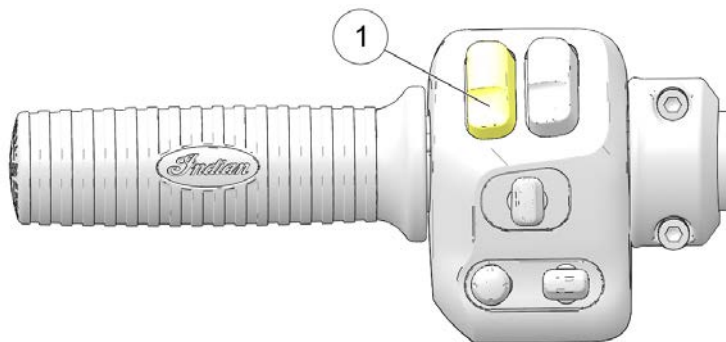
OMKOPPLARE FÖR HEL-/HALVLJUS

Strålkastaren tänds automatiskt när motorn startas. Se sidan 55.

Omkopplaren för hel-/halvljus växlar mellan strålkastarens hel- och halvljus. Tryck upp till på omkopplaren för att tända helljuset. Tryck ned till på omkopplaren för att tända halvljuset. Håll omkopplaren intryckt ned till för att blinka tillfälligt med strålkastaren (omkörningsljus).

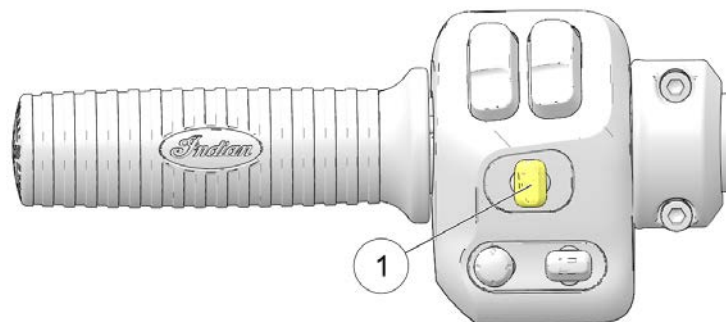
SIGNALHORNSKNAPP

Tryck på signalhornsknappen ① när du vill tuta.



OMKOPPLARE FÖR VARNINGSBLINKERS

Strömmen måste vara på för att varningsblinkersen ska kunna aktiveras, men sedan fortsätter varningsblinkersen att blinka även om strömmen stängs av. När varningsblinkersen är på blinkar alla fyra körriktningsslamporna.

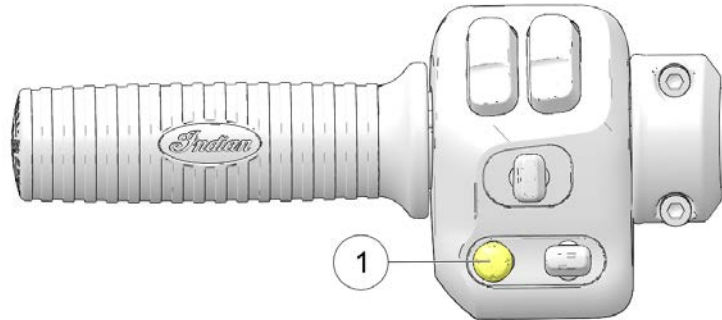


Aktivera omkopplaren för varningsblinkers genom att trycka på körriktningsvisaromkopplaren ①.

- Håll knappen nedtryckt för att aktivera varningsblinkersen.
- Tryck på omkopplaren igen när du vill stänga av varningsblinkersen.

LJUDKONTROLL (I FÖREKOMMANDE FALL)

Med hjälp av ljudkontrollen ① kan användaren kontrollera ljudsystemets funktioner från det vänstra handtaget.



VOLYM

Höj volymen genom att trycka uppåt på ljudkontrollen. Sänk volymen genom att trycka nedåt på ljudkontrollen. Stäng av volymen genom att trycka in ljudkontrollen.

OBS

När en Bluetooth®-ljudenhet används kan du pausa ljudet genom att trycka nedåt på ljudkontrollen. Tryck nedåt på ljudkontrollen på nytt när du vill fortsätta uppspelningen.

RADIO

När ljudkällan är inställd på "Tuner" (radio) kan du trycka åt vänster eller höger för att navigera igenom de förinställda stationerna. Tryck på och håll in ljudkontrollen för att söka.

EGEN MUSIK

När ljudkällan är inställd på "Bluetooth Audio" (Bluetooth®) eller "USB/iPod®" kan du navigera igenom dina musiktitlar genom att trycka till höger eller vänster.

OMKOPPLARE FÖR EXTRALJUS (I FÖREKOMMANDE FALL)

Extraljuset ger extra ljus på sidorna av strålkastaren. Vissa förare föredrar att använda extraljus när de kör i dimma eller när de kör om fordon för att synas bättre för andra trafikanter.

Tryck på omkopplaren för extraljus när du vill tända eller släcka extraljuset. Knappens bakgrundsbelysning ändrar färg för att visa om ljuset är på eller av.

AV: Röd

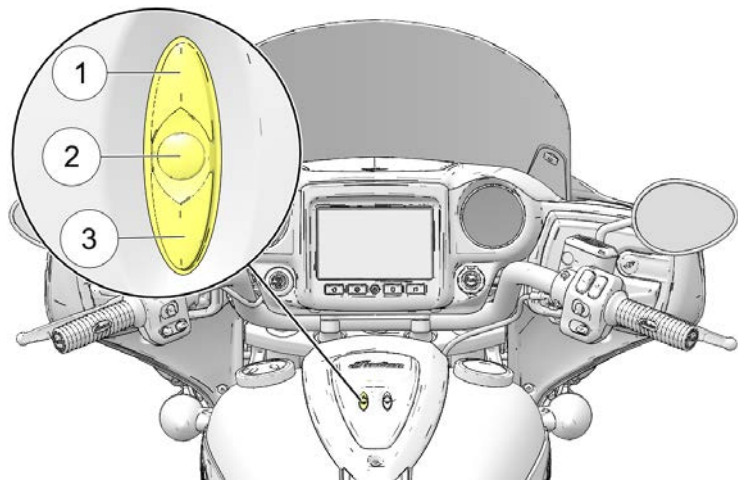
PÅ: Grön

Extraljuset släcks när strömbrytaren stängs av. Extraljuset tänds automatiskt när motorn startas om det var på när motorn senast stängdes av.

Knappens bakgrundsbelysning blinkar om det är fel på något av extraljusen.

KNAPP FÖR HANDTAGSVÄRME (I FÖREKOMMANDE FALL)

Tryck uppåt eller nedåt på knappen för att aktivera handtagsvärmen. Mitten av knappen lyser när värmen är på. Tryck på mitten av knappen när du vill stänga av värmen ②.



Det finns 10 nivåer för värmen, med början på AV (nivå 0) till den högsta nivån (nivå 10). Tryck på den övre delen av knappen ① för att öka värmenivån ett steg. Tryck på den nedre delen av knappen ③ för att minska värmen med ett steg.

Värmen stängs av när motorn stängs av. När motorn startas igen slås värmen på med samma inställning som tidigare.

Om mitten av knappen blinkar kan det vara något fel på värmefunktionen. Kontakta återförsäljaren.

NYCKELLÖS START

VARNING

Förvara nyckelbrickan och batterierna till nyckelbrickan utom räckhåll för barn. Sväljning kan leda till kemiska brännskador, perforering av mjukvävnad och dödsfall. Svåra brännskador kan uppstå inom 2 timmar efter sväljning. Uppsök läkarvård omedelbart.

STARTA MED NYCKELBRICKA:

När elsystemet aktiveras med tändningslåset måste nyckelbrickan finnas inom systemets räckvidd. Om nyckelbrickan inte kan detekteras blinkar varningslampan. Elsystemet stängs av automatiskt.

Startmotorn kan inte aktiveras under denna tid. Om nyckelbrickan saknas kan säkerhetssystemet låsas upp genom att ange PIN-koden med hjälp av korriktionsvisarna eller på Ride Command-skärmen (i förekommande fall). Se sidan 152.

KÖRA MED NYCKELBRICKA:

När motorn har startat kontrollerar motordatorn VCM (Vehicle Control Module) att nyckelbrickan finns inom räckhåll när en växel läggs i. Säkerhetslampan tänds eventuellt under den här kontrollen. VCM slutar att söka efter nyckelbrickan när motorcykeln har börjat köras. Om du tappar bort nyckelbrickan under färd måste PIN-koden användas för att starta om motorcykeln.

Om nyckelbrickan inte kan registreras när du lägger i en växel:

- Signalhornet ljuder och varningslampan blinkar.
- Därefter stängs motorn av.
- Elsystemet stängs sedan av automatiskt.

FÖRVARING AV NYCKELBRICKA:

Nyckelbrickan ska inte förvaras i förvaringsplatsen för telefonen eller nära enheter som kan störa radiovågor, t.ex. mobiltelefoner, strömkällor eller magneter, under körning.

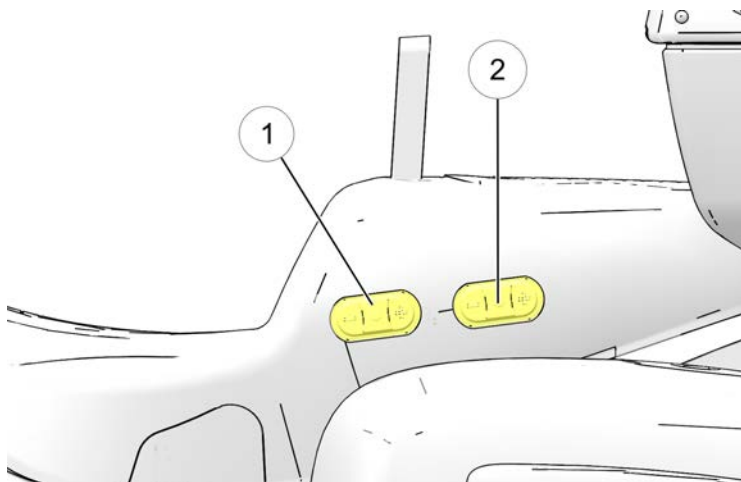
**LÅSOMKOPPLARE FÖR SADELVÄSKOR/TRUNK
(I FÖREKOMMANDE FALL)**

Använd nyckelbrickan eller låsomkopplaren på mittkonsolen för att låsa eller låsa upp elektriska lås på sadelväskor och trunk. När du använder låsomkopplaren på mittkonsolen måste nyckelbrickan finnas inom räckvidden. Om nyckelbrickan inte kan detekteras blinkar varningslampan. Det går inte att låsa eller låsa upp.



BRYTARE FÖR UPPVÄRMNING OCH KYLNING AV SADELN (I FÖREKOMMANDE FALL)

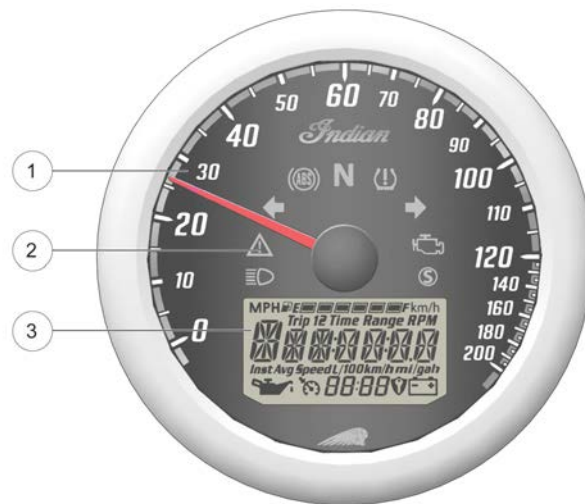
Använda sadelbrytarna på sadelns nedre vänstra kant för att justera inställningarna för uppvärmning och kylning. Den främre omkopplaren ① reglerar inställningarna för förarens sadel och den bakre omkopplaren ② (i förekommande fall) reglerar inställningarna för passagerarens sadel.



På modeller utrustade med Ride Command visas ett kort popup-meddelande på pekskärmen när temperaturnivån ändras.

INSTRUMENTERING (CRUISERMODELLER)

Instrumenteringen innehåller hastighetsmätare, indikatorlampor och multifunktionsdisplay (MFD).






- ① Hastighetsmätare
- ② Indikatorlampor
- ③ Multifunktionsdisplay

INSTRUMENTERING (BAGGER- OCH TOURINGMODELLER)





- ① Hastighetsmätare
- ② Indikatorlampor
- ③ Multifunktionsdisplay
- ④ Varvräknare




INDIKATORLAMPOR

LAMPA	INDIKERAR	TILLSTÅND
	Farthållarens status	<i>Gul lampa:</i> Farthållaren är aktiverad men inte inställd. När den blinkar finns det något fel på farthållaren. <i>Grön lampa:</i> Farthållaren är inställd på önskad hastighet. <i>Läs igenom informationen om säkerhet och användning innan du använder farthållaren. Se sidan 86.</i>
	Körriktningsvisare	En pil blinkar för att visa vilken körriktningsvisare som är aktiverad. Båda pilarna blinkar när varningssignalen är aktiverad. <i>Om det är fel på signalsystemet blinkar lamporna dubbelt så fort mot normalt.</i>
km/h	Fordons hastighet	När metriskt läge väljs visas hastigheten i km/h.
MPH		När US-standardläge väljs visas hastigheten i mph.
	Helljus	Omkopplaren för strålkastaren är inställd på helljus. Den här indikatorn blinkar om det är fel på hel- eller halvljuset.

LAMPA	INDIKERAR	TILLSTÅND
	Friläge	Växeln är i friläge och strömmen är PÅ.
	Låg bränslenivå	Den här lampan tänds när det finns ca 3,8 liter kvar i bensintanken. LCD-displayen växlar till läget för räckvidd vid låg bränslenivå för att ge föraren information om körsträcka efter att indikatorn har tänts.
	Sidostödslampa	Sidostödslampan är tänd medan sidostödet är nedfällt.
	Ramfel	Larmsignalen tänds om det uppstår fel på ramen.
	Däcktryckssensornsystem (TPMS)	Däcktryckslampan tänds om ett lågt däcktryck detekteras. Den lyser även tillsammans med batterilampan när däcktrycksbatteriet är lågt och behöver åtgärdas.

INSTRUMENT, FUNKTIONER OCH REGLAGE

LAMPA	INDIKERAR	TILLSTÅND
	Lågt oljetryck	Den här lampan tänds när oljetrycket är för lågt för säker drift och motorn går. Om lampan tänds när motorn går på högre varvtal än tomgång ska motorn stängas av så fort som möjligt och oljenivån kontrolleras. <i>Om oljenivån är rätt och lampan fortfarande lyser när du startar motorn igen ska du genast stänga av motorn. Kontakta din återförsäljare.</i>
	Låg batterispänning	Den här lampan tänds när batterispänningen är låg. För att spara på ström är det lämpligt att stänga av tillbehör som inte är nödvändiga. Kontrollera att laddningssystemet fungerar. Se sidan 157. Den här lampan lyser även tillsammans med varningslampan och/eller strömbrytaren när batteriet i nyckelbrickan är svagt och tillsammans med däcktryckslampan när batteriet i däcktryckssensorn är svagt.

LAMPA	INDIKERAR	TILLSTÅND
	ABS har inte aktiverats	Indikatorn lyser tills ABS-systemet aktiveras, vilket inträffar när fordonets hastighet överstiger 10 km/h. När lampan lyser är inte ABS-systemet aktivt, däremot fungerar det vanliga bromssystemet normalt.
	Motorkontroll	Den här lampan lyser en kort stund när strömmen slås på. Det indikerar att funktionen är normal. <i>Kontakta omedelbart en auktoriserad återförsäljare om lampan börjar lysa när motorn går.</i> Lampan fortsätter att lysa om lutningssensorn stänger av motorn. Om det är fel på en sensor eller motorn lyser lampan så länge felet är kvar. Hämta felkoder för diagnos.
	Säkerhet	Säkerhetsindikatorn tänds när säkerhetssystemet aktiveras.

HASTIGHETSMÄTARE

Hastighetsmätaren visar fordonets körhastighet antingen i km/h eller mph.

VARVRÄKNARE

Varvräknaren visar motorns varvtal i varv per minut. Ett rött streck på mätaren visar motorns säkra maxvarvtal.

För högt motorvarvtal kan orsaka motorskada eller fel, vilket i sin tur innebär att du utsätts för livsfara eller risk för allvarliga personskador. Låt inte motorvarvtalet överskrida den röda linjen.

BRÄNSLEMÄTARE

Bränslemätaren visar bränslenivån. Bästa värdet läses av när du sitter på motorcykeln och håller den i upprätt läge.



Modeller utan kåpa

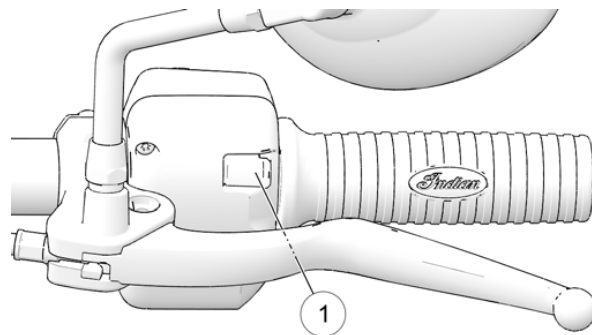


Modeller med kåpa

Bränslemätarens segment ① visar nivå i bränsletanken. När det nedersta segmentet töms aktiveras varningen för låg bränslenivå. Alla segment inklusive bränsleikonen blinkar. Tanka snarast.

MULTIFUNKTIONSDISPLAYENS (MFD) LÄGEN (I FÖREKOMMANDE FALL)

Strömmen måste vara på för att MFD ska kunna användas. Använd växlingsknapparna ① för att bläddra mellan multifunktionsdisplayens lägen eller ändra inställning på displayen.



Tillgängliga lägen:

- Vägmätare
- Trippmätare 1
- Trippmätare 2
- Klocka
- Växelläge
- Motorvarvtal
- Genomsnittlig bränsleförbrukning
- Likspänning
- Omgivningstemperatur
- Bränsleräckvidd
- Däcktryckssystem (TPMS)

VÄGMÄTARE

Vägmätaren visar total körsträcka.

TRIPPMÄTARE

Trippmätarna (Tripp 1 och Tripp 2) visar den totala sträcka som har körts sedan de senast nollställdes. När du vill nollställa en trippmätare växlar du till trippmätaren och håller sedan VÄNSTER-VÄXLING-knappen nedtryckt tills den nollställs.

KLOCKA

TIPS

Klockan måste ställas in varje gång batteriet har varit bortkopplat eller urladdat.

1. Använd vänster växlingsknapp för att växla till vägmätaren.
2. *Håll VÄNSTER VÄXLINGSKNAPP* nedtryckt tills timsiffrorna blinkar. Släpp knappen.

3. Tryck på vänster växlingsknapp medan siffrorna blinkar och ställ in rätt inställning.
4. *Håll VÄNSTER VÄXLINGSKNAPP* nedtryckt tills påföljande siffror blinkar. Släpp knappen.
5. Upprepa steg 3–4 två gånger för att ställa in 10-och 1-minuterssiffrorna. När du har ställt in 1-minuterssiffran sparar du inställningen och avslutar klockläget i steg 4.

VÄXELLÄGE

Växelläget visas alltid när motorn är igång. I annat fall är det fel på växellägessensorn.

MOTORVARVTAL

Motorvarvtalet visas som varv per minut (RPM).

GENOMSNITTLIG BRÄNSLEFÖRBRUKNING

Den genomsnittliga bränsleförbrukning som visas är beräknad för tidsperioden sedan den senaste nollställningen. Du nollställer genom att hålla vänster skjutreglage intryckt medan bränsleförbrukningen visas.

LIKSPÄNNING

Spänningsmätaren visar batterispänningen. Ungefärlig *batterispänning* visas när motorn inte går. Ungefärlig *laddningsspänning* visas när motorn går.

TEMPERATUR

Temperaturområdet visar omgivningstemperaturen.

BRÄNSLERÄCKVIDD

Bränsleräckvidden visar sträckan som motorcykeln kan köras på det bränsle som finns kvar i tanken.

KÖRLÄGEN

OBS

För modeller utrustade med Ride Command kan körlägen väljas på displayen. Följande procedur är för modeller som inte utrustats med Ride Command.

Gör på följande sätt för att välja körläge:

1. Tryck på höger lägesknapp tills *Ride Md* visas.
2. Håll höger lägesknapp nedtryckt. *STND*, *SPORT* eller *TOUR* kommer att visas.
3. Med höger lägesknapp kan du växla till ett annat körläge.
4. Håll höger lägesknapp nedtryckt för att spara inställningarna

OBS

Blinkande körläge betyder att det körläget har begärts men att parametrarna för att ändra körläge inte är uppfyllda (gasreglaget inte i korrekt läge osv.)

VISAD ENHET (METRISK/US-STANDARD)

Du kan byta måttenhet på displayen mellan US-standard och metrisk.

	METRISK DISPLAY		US-STANDARD
Avstånd	Kilometer		Mile
Bränsle	L = Liter	I = Engelsk gallon	Amerikansk gallon
Temperatur	Celsius		Fahrenheit
Tid	24-timmars format		12-timmars format

1. Stäng av motorn.
2. Vänta 10 sekunder.
3. **Håll VÄNSTER VÄXLINGSKNAPP** nedtryckt samtidigt som du trycker på strömbrytaren.
4. När sträckan blinkar på displayen trycker du på vänster växlingsknapp tills du har rätt inställning.
5. **Håll VÄNSTER VÄXLINGSKNAPP** nedtryckt för att spara inställningen och fortsätta till nästa alternativ på displayen.
6. Upprepa detta tills alla inställningar är ändrade.

DIAGNOSFUNKTION

Vissa tillstånd orsakar att felmeddelanden visas på skärmen. Kontakta i så fall din auktoriserade återförsäljare.

MEDDELANDE	PLATS	INDIKERAR
ERROR	Alla	Överföringsfel (mätarfel)
LO (SPRINGFIELD)	Likspänningsskärmen	Spänningen är under 11,0 V i mer än 10 sekunder
OV (SPRINGFIELD)	Likspänningsskärmen	Spänningen är över 15,0 V i mer än 10 sekunder

MOTORFELKODER

Felskärmen visas endast när MOTORKONTROLLAMPAN lyser eller när den tänds och släcks under en tändningscykel. Felkoder visas endast under tändningscykeln. När strömbrytaren stängs AV nollställs koden och meddelandet, men visas igen om felet återkommer när motorn startas på nytt.



- ① Felkod nummer (0–9)
- ② Felparameternummer (SPN)
- ③ Fellägesindikator (FMI)

Hämta felkoden från displayen om indikatorlampan för MOTORKONTROLL lyser. Felkoder kan även visas på Ride Command-displayen (i förekommande fall). Koderna inkluderar en kort beskrivning av felet och rekommenderar en åtgärd.

1. Om ingen felkod visas trycker du på VÄNSTER VÄXLINGSKNAPP tills "Ck ENG" visas på displayens större rad.
2. Håll VÄNSTER VÄXLINGSKNAPP nedtryckt för att öppna menyn med diagnoskoder.
3. Anteckna de tre talen som visas på displayerna för växelläge, klocka och vägmätare.
4. Information om kod och diagnos kan lämnas av auktoriserade återförsäljare.

DISPLAYEN LÅGT OLJETRYCK

"LO OIL" visas vid följande tillfällen.



TILLSTÅND	INDIKERAR	ÅTGÄRD SOM KRÄVS
Trycket i motorolja har fallit när motorn är igång.	Oljetrycket ligger under gränsen för säker användning.	Stanna motorn snarast möjligt och kontrollera oljenivån. Om oljenivån är tillräcklig men "LO OIL" fortfarande visas när motorn startas igen ska du genast stänga av motorn.

INDIAN MOTORCYCLE RIDE COMMAND ÖVERSIKT



Den senaste informationen om INDIAN MOTORCYCLE Ride Command-displayen, inklusive programvaruuppdateringar, kan hämtas på <https://ridecommand.indianmotorcycle.com>

OBS

Användning av displayen under en längre tid medan motorn är avstängd kan tömma batteriet.

⚠ VARNING

Ange inte information medan du kör fordonet. Bristande uppmärksamhet medan du kör fordonet kan leda till förlust av kontroll, skada eller dödsfall. Alla risker som är förknippade med användningen av den här enheten är ditt ansvar. Läs användarhandboken.

⚠ VARNING




Distraherad körning kan leda till förlorad kontroll över fordonet, kollisioner och personsador. Vi rekommenderar starkt att du är extremt försiktig när du använder en enhet som kan få dig att förlora fokus på vägen. Ditt primära ansvar är att köra ditt fordon på ett säkert sätt. Vi avråder från all användning av handburna enheter vid körning och rekommenderar användning av röststyrda system när så är möjligt. Se till att du är medveten om alla tillämpliga lokala lagar som rör användning av elektroniska enheter vid körning.



Innan du kör med din nya skärm ska du göra följande:

- Läs hela handboken.
- Bekanta dig med funktionerna och hur de används på skärmen medan fordonet är stillastående.

- Ladda ner appen INDIAN MOTORCYCLE Ride Command från APPLE® APP STORE® eller Google Play® och skapa ditt personliga konto.
- Kontrollera <http://www.polaris.com/en-us/riders-support/owners-manual> för de senaste uppdateringarna av instruktionsboken.

RIDE COMMAND-OMKOPPLARE

OMKOPPLARE	FUNKTION
Förarens skärmar 	Tryck på knappen på förarskärmen för att komma åt det anpassningsbara menysystemet, färddata, fordonsstatus och information om motorcykeln.
Navigering 	Tryck på navigeringsomkopplaren för att komma åt navigeringsfunktionerna i Ride Command (i förekommande fall), få vägbeskrivningar och slå upp adresser, bensinstationer och andra ställen.
Inställningar 	Tryck på inställningsomkopplaren för åtkomst till panelen och ytterligare inställningar för INDIAN MOTORCYCLE.

OMKOPPLARE	FUNKTION
Tel 	Tryck på telefonomkopplaren för att parkoppla en telefon eller ett headset med INDIAN MOTORCYCLE Ride Command-displayen.
Ljudsystem 	Tryck på ljudomkopplaren för att byta ljudkälla, justera volymen eller ange förinställningar för radio.

FÖRARENS SKÄRMAR

Förarskärmen är anpassningsbar och ger unik åtkomst till färddata, fordonsstatus och information om motorcykeln. Skärmen ger också föraren enkel åtkomst till andra vanliga funktioner, som t.ex. ljudkontroller, Bluetooth®-funktioner och kartor.



NAVIGERING

Tryck på navigeringsomkopplaren för att komma åt navigeringsfunktionerna i Ride Command (i förekommande fall), få vägbeskrivningar och slå upp adresser, bensinstationer och andra ställen.



KONTROLLPANEL



Från kontrollpanelen kan du komma åt inställningarna, justera skärmens ljusstyrka, välja körläge och fordonets klimatkontroller.

Du kan använda kontrollpanelen när som helst genom att trycka på kugghjulet på mätaren eller genom att trycka på ikonen för INDIAN MOTORCYCLE högst upp på skärmen.

TEL

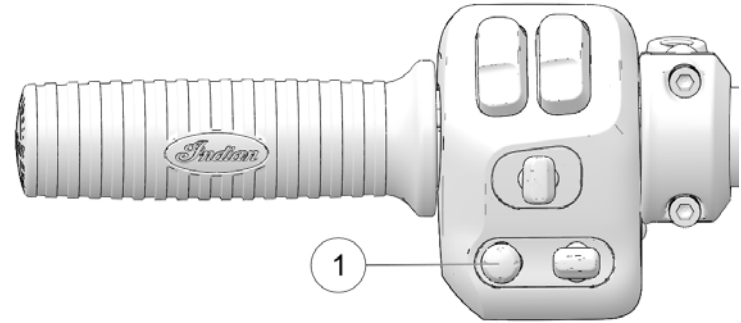
Telefonskärmen visar senaste samtal, kontaktlista, knappsats och meddelanden. Displayen visar bara meddelanden som tas emot medan smarttelefonen är parkopplad via Bluetooth®.

**SKÄRM FÖR LJUD**

På ljudskärmen kan du komma åt musik som sparats på din smarttelefon eller någon annan musikenhet. Du kan parkoppla din enhet med Bluetooth® eller ansluta den till skärmens USB-port.



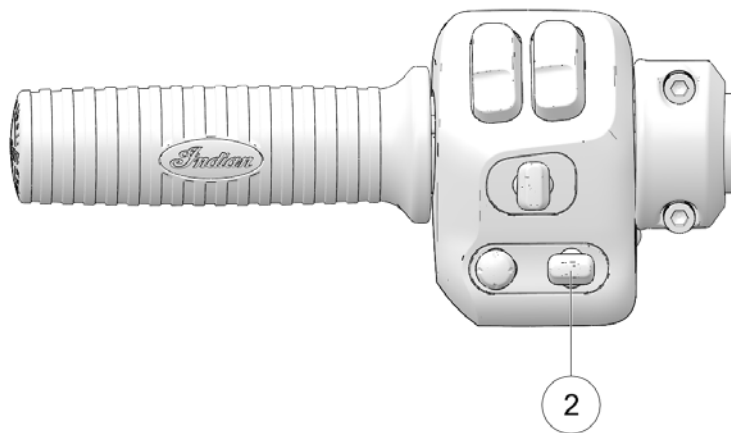
USB-ljuduppspelning är endast tillgänglig om flash-enheter har formaterats enligt ex-FAT® eller FAT32. Uppspelning från en iOS®-enhet kan endast göras med iPhone® 5S eller senare modeller.

**HANDTAGSREGLAGE FÖR RIDE COMMAND
MEDIAREGLAGE**

Använd mediaväljaren med 5 lägen ① för att göra följande:

- Tryck i mitten för att stänga av ljudet
- Tryck upp eller ner för att höja eller sänka volymen.
- Tryck vänster/höger för att gå till föregående/nästa spår.
- Tryck länge för att aktivera Push to Talk.

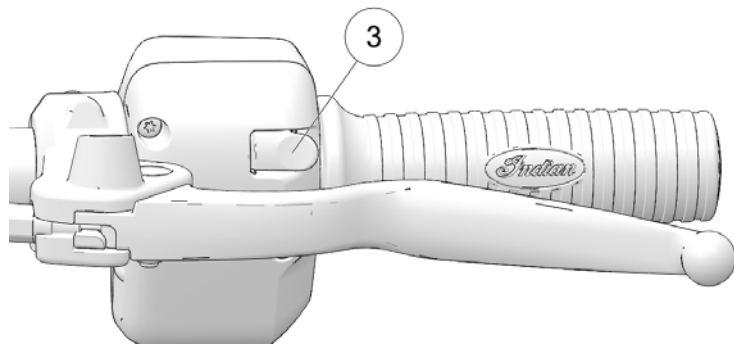
VÄLJARE



Använd väljaren med 3 lägen ② för att göra följande:

- Tryck upp och ner för att navigera på skärmen.
- Tryck i mitten för att välja.

SKJUTREGLAGE



Det finns skjutreglage på baksidan av både den högra och vänstra ③ omkopplarboxen.

Använd skjutreglagen för att göra följande:

- Tryck på det högra skjutreglaget för att bekräfta ett val.
- Tryck på det vänstra skjutreglaget för att lämna menyskrmar.

RIDE COMMAND-KÖRLÄGEN



Du kan välja mellan tre körlägen: Tour, Standard eller Sport, för en körupplevelse som anpassas efter din körstil. Gasspjällets läge för varje körläge designades med en specifik tillämpning i åtanke, vilket har resulterat i en motorcykel med tre olika personligheter.

OBS

För att kunna byta körläge måste gasen vara helt i tomgångsläge. Om du ändrar körläget samtidigt som du gasar visas en snurrande ikon som anger att körläget ännu inte har ändrats. När du släpper gasen ändras körläget och ikonerna försvinner.

TOUR

Tour-läget ger en jämnare gasrespons som är idealisk för åkning med en passagerare eller för längre turer.

STANDARD

Standardläget har en rapp gasrespons och välbalanserad kraftöverföring för responsiv omkörningskraft och förutsägbar hantering i låga hastigheter.

SPORT

Sportläget är avsett för situationer då omedelbar respons önskas. Sportläget ökar gasresponsen och ger en mer aggressiv kraftöverföring för ökad acceleration.

RIDE COMMAND-INSTÄLLNINGAR

På inställningsmenyn kan du visa viktiga detaljer om ditt fordon och anpassa din pekskärmsdisplay. Inställningsmenyn består av fyra kategorier: Information, Allmänt, Tid och Fordon.

ALLMÄN INFORMATION

På menyn för information om inställningar kan du visa följande:

- Ramnummer (VIN)
- Resor

INSTRUMENT, FUNKTIONER OCH REGLAGE

- Installerad programvaruversion
- Intervall för oljebyte

ALLMÄNNA INSTÄLLNINGAR

På menyn för allmänna inställningar kan du göra följande:

- Teman (dag/natt/auto)
- Hantera Bluetooth®-enheter
- Ändra språk
- Ange enhet för hastighet (km/h eller mph)
- Ange temperaturenhet (C eller F)
- Uppdatera programvara

KLOCKA

I tidsinställningarna kan du göra följande:

- Ange tidsformat (12-timmars eller 24-timmars)
- Aktivera GPS-tid (som automatiskt ställer in tiden efter den tidszon du för närvarande befinner dig i)
- Ange tid (om GPS-tid inte är aktiverat)

OBS

Tiden kommer från GPS-chippet och kräver regelbunden GPS-uppkoppling för att fungera korrekt.

OBS

Klockavläsning kommer att vara obefintlig eller felaktig efter att batteriet har kopplats ur och kräver en ny GPS-synkronisering för att fungera korrekt.

INFORMATION OM FORDONET

I fordonsinställningarna kan du göra följande:

- Nollställa serviceintervall
- Öppna fordonsdiagnostiken

BLUETOOTH®-PARKOPPLING

Pekskärmen för INDIAN MOTORCYCLE Ride Command kan anslutas till en smarttelefon och ett headset samtidigt.

Gör följande om du vill parkoppla en enhet:

1. På skärmen med Bluetooth®-inställningar, på telefonskärmen eller på musikskärmen, trycker du på knappen Lägg till enhet för att öppna parkopplingsprompten.
2. Sätt Bluetooth®-enheten i parkopplingsläget.
3. Välj namnet på enheten som du vill parkoppla från pekskärmen för att slutföra parkopplingsprocessen.
4. Bekräfta parkoppling (om tillämpligt). Du kan uppmanas att bekräfta parkopplingen beroende på vilken enhet du parkopplar till skärmen.

ANSLUTNA TJÄNSTER

Vissa INDIAN MOTORCYCLE-modeller utrustade med Ride Command inkluderar anslutna tjänster under en begränsad tid från och med inköpsdatumet. Funktionerna inkluderar realtidstrafik, väder och förbättrade destinationssökningsmöjligheter. Du kan kontrollera statusen för dina anslutna tjänster och förnya dem genom att gå till: <http://ridecommand.indianmotorcycle.com>.

UPPDATERA PROGRAMVARA

Senaste programvara för INDIAN MOTORCYCLE Ride Command kan laddas ned från: <https://ridecommand.indianmotorcycle.com>.

Displayprogramvaran kan uppdateras genom att ansluta ett USB-minne som innehåller den senaste programvaruversionen till USB-porten längst ner till vänster på displayen. Menyerna för uppdatering av programvara i inställningarna visar alla tillgängliga uppdateringar på USB-minnet. Välj önskad version och vänta tills uppdateringen slutförts innan du tar bort USB-minnet. Pekskärmsdisplayen startas om automatiskt när programvaran har uppdaterats.

OBS

En USB 2.0- eller USB 3.0-kompatibel flash-minne formaterad enligt antingen FAT-32 eller exFAT® krävs för att kunna utföra en uppdatering. Displayen kommer inte att känna igen flash-minnen som inte uppfyller dessa krav.

VIKTIGT

Bryt inte strömmen till skärmen under uppdateringsprocessen.

UPPDATERINGAR

OBS

Uppdateringar är endast tillgängligt för modeller utrustade med ett mobilmodem.

Om din modell är utrustad med ett mobilmodem kommer motorcykeln automatiskt att ladda ner programuppdateringar från molnet när motorcykeln är påslagen och en mobil modemanslutning är tillgänglig. Alla nedladdningar sker i bakgrunden och kan återupptas om anslutningen avbryts eller om motorcykeln är avstängd.



INSTALLATION AV PROGRAMVARA

När ny programvara har laddats ner till din skärm kommer du att få ett meddelande.

Så här installerar du ny programvara:

1. Gå till fliken för allmänna inställningar i inställningsmenyn.
2. Tryck på "Install" (installera).

OBS

Följande villkor måste vara uppfyllda för att installationen ska kunna startas: batterispänningen måste vara högre än 12,5 V, hjulhastigheten måste vara på 0 km/h och varvtalet måste vara 0.

OBS

Displayen startar om efter att installationen har slutförts.

OBS

Kritiska uppdateringar kommer att installeras automatiskt. Ett meddelande visas när uppdateringen är klar.

3. När uppdateringen har avslutats kommer versionsinformationen att visas på skärmen som visar programuppdateringen.

Så här installerar du ny programvara:

1. Gå till fliken för allmänna inställningar i inställningsmenyn.
2. Tryck på "Install" (installera).

OBS

Följande villkor måste vara uppfyllda för att installationen ska kunna startas: batterispänningen måste vara högre än 12,5 V, hjulhastigheten måste vara på 0 km/h och varvtalet måste vara 0.

OBS

Displayen startar om efter att installationen har slutförts.

OBS

Kritiska uppdateringar kommer att installeras automatiskt. Ett meddelande visas när uppdateringen är klar.

3. När uppdateringen har avslutats kommer versionsinformationen att visas på skärmen som visar programuppdateringen.

UPPDATERA KARTOR

Senaste kartor för Ride Command kan laddas ned från <https://ridecommand.indianmotorcycle.com>.

OBS

Displayen startas om automatiskt efter en uppdatering av programvara och karta.

OBS

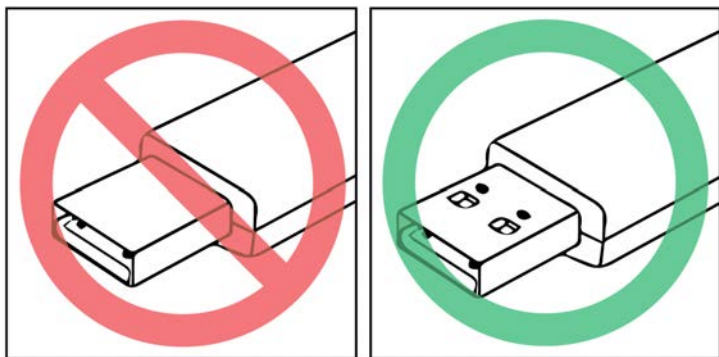
För uppdatering av kartor krävs ett USB-minne med 32 GB eller större kapacitet, formaterat enligt exFAT®.

USB-PORT

USB-porten gör det enkelt att förse ström till enheter, som till exempel telefoner, ljudkällor eller GPS-enheter, förutom att du kan strömma musik via LCD-skärmen till ditt Bluetooth®-headset. På modeller utrustade med INDIAN MOTORCYCLE Ride Command-display används USB-porten även för att uppdatera displayens programvara. Den senaste programvaran kan laddas ned från <https://ridecommand.indianmotorcycle.com>.

VIKTIGT

På grund av krävande körmiljöer rekommenderar INDIAN MOTORCYCLE användning av USB-enheter med lagringsfunktioner.



INAKTIVERING AV BAKRE CYLINDERN

Inaktivering av bakre cylindern är en funktion som är avsedd att minska överföringen av motorvärme och avgasvärme till den åkande genom att stänga av den bakre cylindern när motorn blir varm.

Följande villkor måste uppfyllas för att inaktivering av bakre cylindern ska utföras.

- Motorn måste ha uppnått arbetstemperatur
- Omgivningstemperaturen måste överstiga 15 °C
- Motorns varvtal måste vara under 1 000 varv per minut
- Växelläget måste vara 1, 2 eller N
- Gasreglaget måste vara i stängt läge (0 % gaspådrag)

För modeller utrustade med Ride Command kan inaktivering av bakre cylindern stängas av genom att öppna inställningsmenyn från rullgardinsmenyn högst upp på skärmen. Kontrollerna för cylindrinaktivering finns på menyn fordonsinställningarna. När inaktivering av bakre cylindern används tänds en ikon högst upp på Ride Command-skärmen.

För modeller som inte utrustats med Ride Command kan du göra följande för att hindra inaktivering av bakre cylindern:

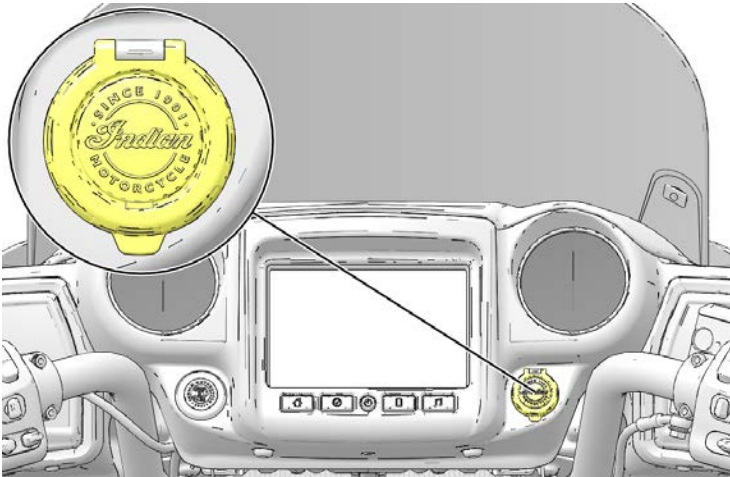
1. Tryck på höger lägesknapp tills texten "CYLdeAC" visas.
2. Håll höger lägesknapp nedtryckt. "CD ON" eller "CD OFF" kommer att visas.
3. Växla mellan att slå på och stänga av cylinderinaktivering. Håll höger lägesknapp nedtryckt för att spara inställningarna.
 - CYLdeAC ON: bakre cylindern kan inaktiveras
 - CYLdeAC OFF: bakre cylindern kan inte inaktiveras

INSTÄLLNING FÖR ELUPPVÄRMDA HANDTAG (I FÖREKOMMANDE FALL)

De uppvärmda handtagens värmenivå visas ett ögonblick efter att värmenivån har ändrats. På modeller utrustade med Ride Command visas ett kort popup-meddelande på pekskärmen när värmenivån ändras.

BATTERILADDNINGSPORT

Batteriladdningsporten finns till höger på konsolen. För mer information, gå till sidan 146.



⚠ FÖRSIKTIGT

Innan du ansluter en batteriladdare till porten för batteriladdning ska du se till att fordonet har svalnat till omgivningens temperatur. Låt inte kablarna vila på varma eller vassa ytor under laddningen.

DETEKTERING AV MISSTÄNDNING

Om misständning detekteras börjar motorkontrolllampan att blinka och bränslet stryps till påverkade cylindrar. Motorkontrolllampan fortsätter att blinka tills tändningen stängs av. När motorn startas om släcks den blinkande lampan och båda cylindrarna får bränsle. Om misständningen fortsätter blinkar motorkontrolllampan på nytt och bränslet stryps återigen till påverkade cylindrar. Efter 3:e misständningen konstateras misständningsfel P0314. Motorkontrolllampan lyser kontinuerligt och bränslet stryps till påverkade cylindrar. Kontakta din INDIAN MOTORCYCLE-återförsäljare om detta inträffar.

STRÅLKASTARE

Strålkastaren tänds automatiskt när motorn startas.

⚠ VARNING

Motorcyklister måste fokusera på att synas i trafiken. Strålkastaren ska därför alltid vara tänd. Ledningarna till tändningen/strålkastare får aldrig kopplas förbi den automatiska strålkastarfunktionen.

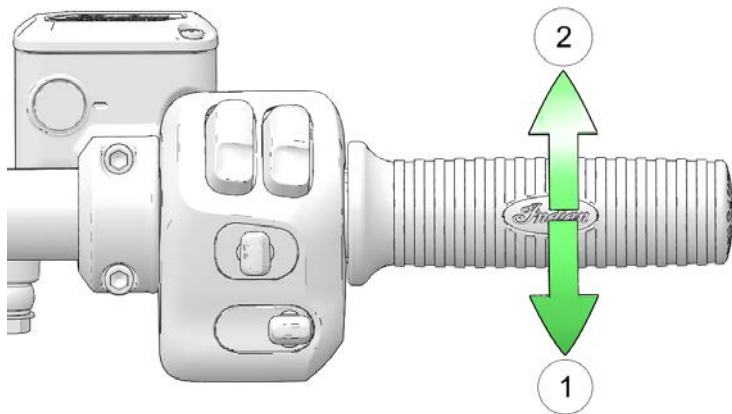
Strålkastaren lyser endast medan motorn går. Du kan använda omkopplaren för hel-/halvljus om du vill åsidosätta den här funktionen så att strålkastaren kan lysa även om motorn inte går. Slå på strömmen och växla sedan mellan hel- och halvljus med omkopplaren för att tända strålkastaren.

GASHANDTAG

Gashandtaget sitter till höger på styret. Använd gashandtaget för att kontrollera motorens varvtal.

När du sitter i rätt körställning:

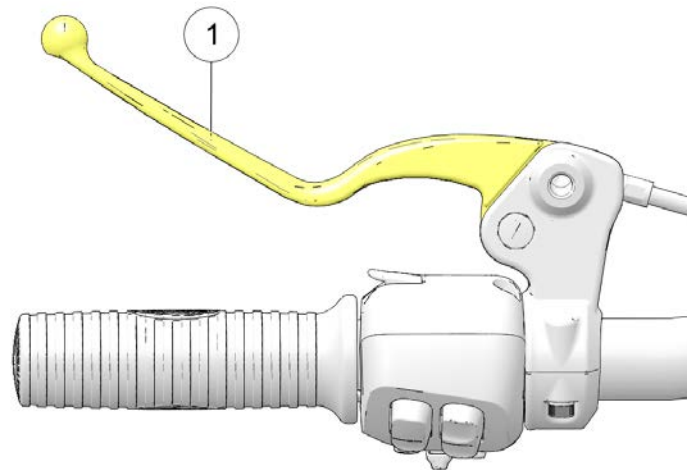
- Vrid handtaget bakåt ① för att öka gasen (öka motorvarvtalet och effekten).
- Vrid handtaget framåt ② för att minska gasen (minska motorens varvtal och effekt) och stänga av farthållaren.



Handtaget är fjäderbelastat. När du släpper handtaget återgår gashandtaget till tomgångsläget.

KOPPLINGSHANDTAG

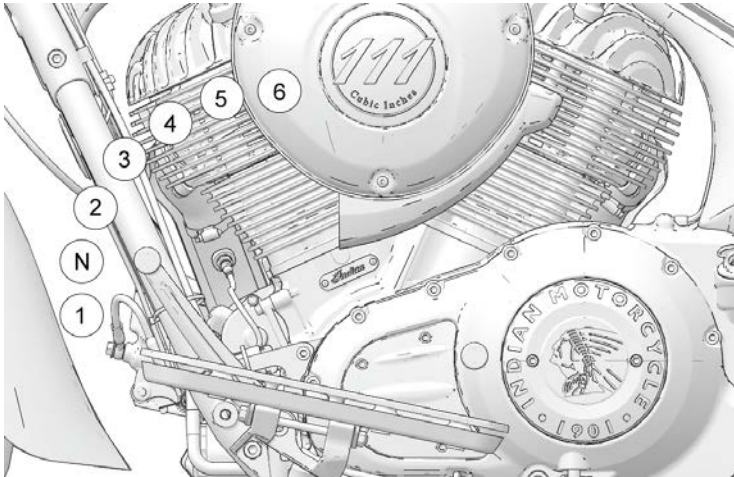
Kopplingshandtaget ① sitter till vänster på styret. Frikoppla innan du växlar. Dra kopplingshandtaget snabbt bakåt och släpp det med en bestämd och kontrollerad rörelse för att få en mjuk kopplingsfunktion.



- När du vill frikoppla drar du in kopplingshandtaget mot styret.
- Släpp kopplingshandtaget med en bestämd och kontrollerad rörelse när du vill att kopplingen ska gå i ingrepp.

VÄXELPEDAL

Växelpedalen sitter på motorcykelns vänstra sida. Manövrera handtag med foten.



- Tryck ned växelpedalen för att växla till en lägre växel.
- Lyft upp växelpedalen för att växla till en högre växel.
- Släpp trycket mot pedalen efter varje växling.
- Mer information om hur du växlar finns på sidan 82.

DÄCKTRYCKSSENSORSYSTEM (TPMS) (I FÖREKOMMANDE FALL)

OBS

På modeller som är utrustade med däcktryckssensorssystem sitter sensorn 180° från ventilen. Var försiktig vid underhåll av däcken. Kräng av däckets med början vid ventilen och sedan vid behov vid 90° och 270° från ventilen räknat för att undvika skador på sensorn.

Med TPMS är det möjligt att kontrollera trycket i respektive däck på MFD och i förekommande fall på förarskärmens infotainmentdisplay. Om displayen visar streck istället för däcktryck vid färd över ca 24 km/h kan det vara fel på systemet. Kontakta din återförsäljare för underhåll.

Varningsindikatorn för däcktryck tänds om däcktrycket som detekteras är för lågt. Kontrollera alltid däcktrycket utan dröjsmål. Kontrollera alltid däckens tryck och kondition före varje färd. Se sidan 71.

Däcktrycksdisplayen kan indikera ett ökat däcktryck under färd, vilket är normalt eftersom däckets värms upp. Vid färd i kall väderlek kan däcktrycket minska eftersom däckets kyls ned. Oavsett förhållanden ska lågt däcktryck alltid åtgärdas utan dröjsmål.

TRUNK (I FÖREKOMMANDE FALL)

Överskrid inte lastkapaciteten för en trunk, en pakethållare eller en kombination av trunk och pakethållare. Lastkapaciteten för enbart trunken, och för varje kombination av trunk och pakethållare, anges i tabellen nedan. Maximal lastkapacitet för enbart pakethållaren är 2,2 kg. Om du har en annan last på 2,2 kg på pakethållaren blir lastkapaciteten 11,3 kg för en hård trunk och 9 kg för en lädertrunk.

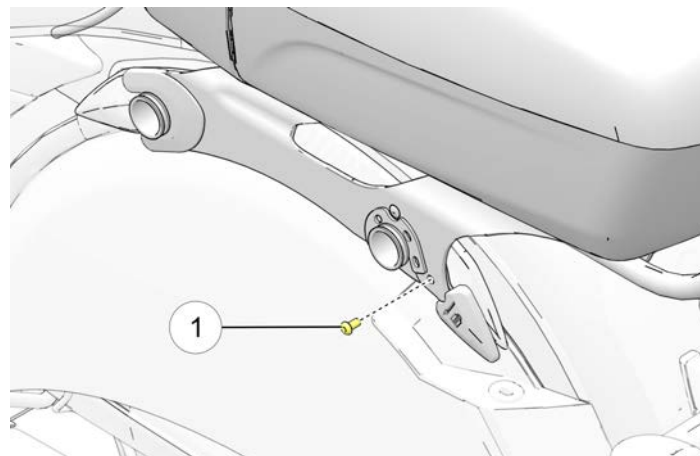
Hård trunk	13,6 kg
Lädertrunk	11,3 kg
Endast pakethållare	2,2 kg

OBS

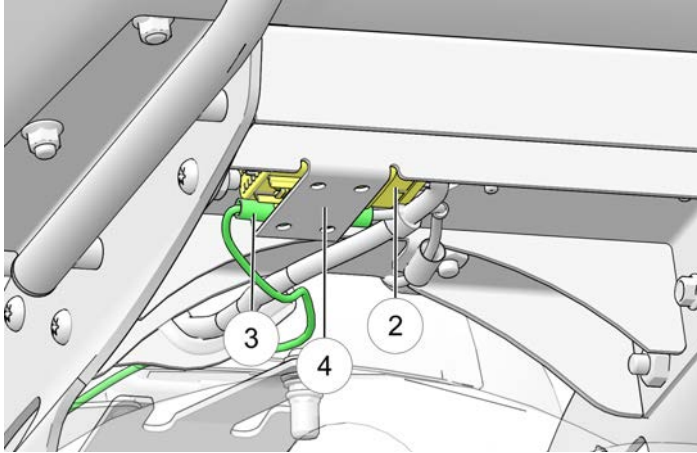
Innan du kör ska du se till att bagagelåsen är ordentligt låsta.
Innan du lämnar motorcykeln utan tillsyn ska du se till att trunklåsens fästelement är ordentligt installerade.

BORTTAGNING AV HÅRD TRUNK (I FÖREKOMMANDE FALL)

1. Ta bort vänster och höger sadelväska i förekommande fall och ta bort trunklåsstiftet ① från varje trunkspärr.



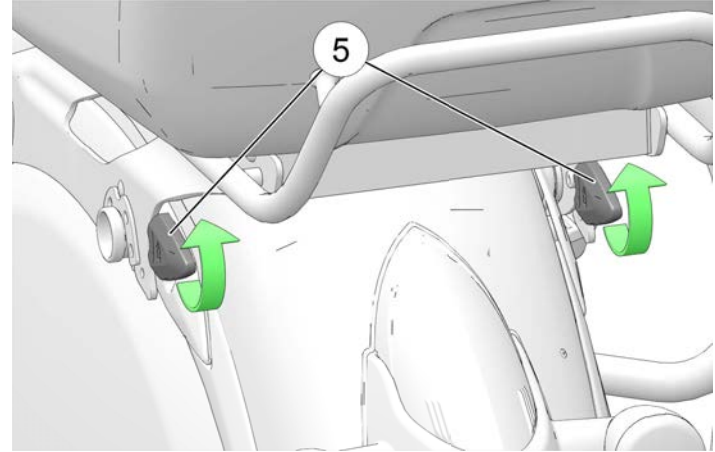
2. Koppla loss trunkkablagens multiplugg ② och antennkabeln ③.



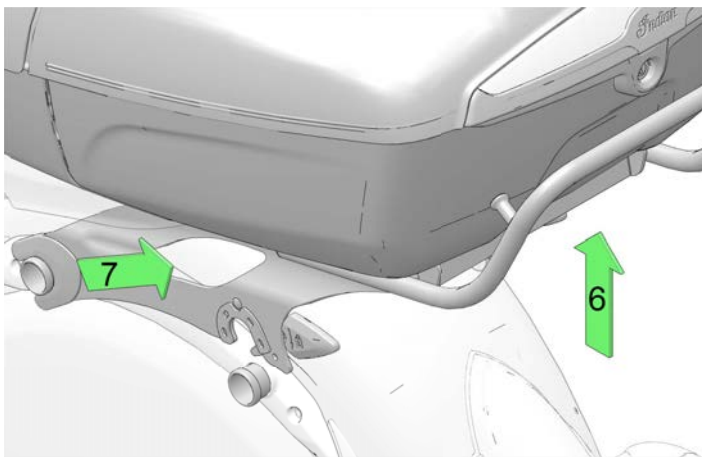
NOTERA

Trunkkabelagets multiplugg är placerad ovanför fästplåten i metall ④.

3. Vrid trunkspärrarna ⑤ uppåt så att trunken låses upp från monteringsfästet.



4. Lyft upp trunken i bakkanten ⑥ och dra den bakåt ⑦ så att den glider av från motorcykeln.



SADELVÄSKOR (I FÖREKOMMANDE FALL)

Överskrid inte angiven maxlast för respektive sadelväska. Fördela alltid vikten jämnt i varje sadelväska. Tillåten maxlast anges på en varningsetikett som sitter på eller i närheten sadelväskorna.

Maxlast för packning i hårda väskor är 10 kg per sida.

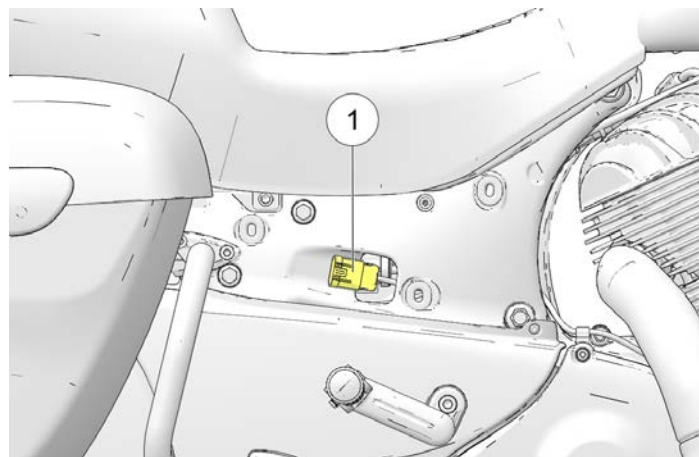
Maxlast för packning i mjuka väskor är 6,8 kg per sida.

TA BORT HÅRDA VÄSKOR

1. Ta bort vänster och höger sidokåpa.
2. Lås upp det elektriska sadelväsklåset (i förekommande fall).

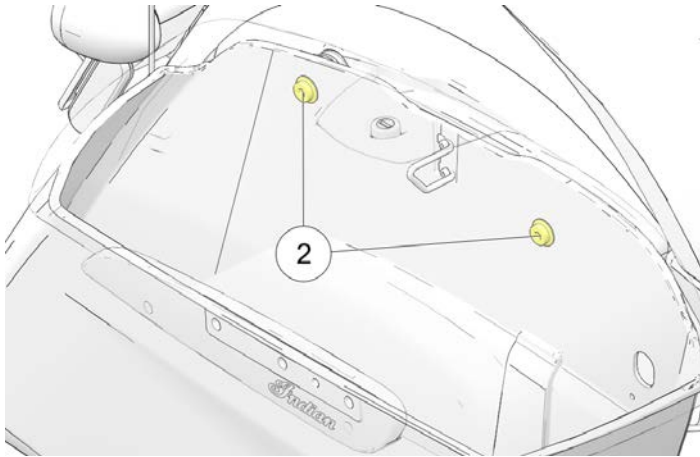
OBS

Den medföljande nyckeln kan även användas till låsokopplarna för att låsa upp sadelväsklocken.



3. Lossa sadelväsklåsets kablar vid sadeln ①.
4. Tryck på spärromkopplaren och öppna locket.

5. Ta bort sadelväskornas fästbultar ②.



6. Skjut bort sadelväska från ramen för att ta loss den.
7. När du ska montera en hård sadelväska ska du först sätta den på plats på ljuddämparen.
8. Skruva fast sadelväskornas fästbultar och dra åt enligt specifikationen.

ÅTDRAGNINGSMOMENT

24 Nm

9. Anslut de elektriska kablarna.

10. Montera tillbaka sidokåpan. Var försiktig så att du inte skadar elkablarna.

⚠ VARNING

Felmonterade sadelväskor kan leda till att du förlorar kontrollen över motorcykeln, vilket är en olycksrisk både för dig själv och för andra trafikanter (om sadelväskorna lossnar från motorcykeln). Kontrollera alltid att sadelväskorna är ordentligt monterade.

SIDOSTÖD

Sidostödet har en säkerhetsbrytare som förhindrar att motorcykeln används när sidostödet är nedfällt.

⚠ VARNING

Ett sidostöd som inte är uppfällt kan komma i kontakt med marken och det kan leda till att du förlorar kontrollen, vilket medför livsfara eller risk för allvarliga personskador. Fäll upp sidostödet helt innan motorcykeln används.

När du parkerar motorcykeln vrider du sidostödet nedåt och utåt från motorcykeln tills det är helt utfällt. Vrid alltid styret åt vänster för maximal stabilitet. Luta motorcykeln åt vänster tills den vilar ordentligt på sidostödet.

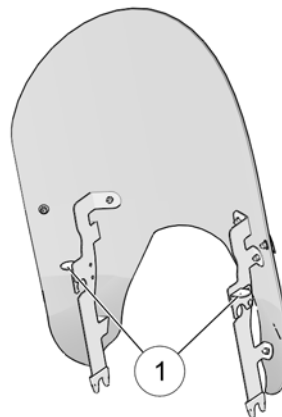
FÖRSIKTIGT

Om motorcykelns vikt inte vilar på sidostödet spärras det inte. I det här läget kan varje förflyttning av motorcykeln medföra att sidostödet dras tillbaka något. Om sidostödet inte är framskjutet så långt det går kan motorcykeln välta när dess vikt belastar stödet, och det uppstår risk för både person- och materialskador.

När du ska fälla in sidostödet grenslar du motorcykeln och håller den upprätt. Vrid sidostödet uppåt, bakåt och mot motorcykeln tills det är helt infällt.

VINDRUTA (I FÖREKOMMANDE FALL) TA BORT VINDRUTAN

1. Vrid de två snabbblåsen ① på vindrutan (i förekommande fall) uppåt.



2. Stå framför motorcykeln och dra med en bestämd rörelse den övre delen av vindrutan mot dig så att den lossnar från de övre fästena. Dra den sedan uppåt och lyft bort den från motorcykeln.
3. Gör på omvänt sätt för att montera tillbaka vindrutan. Vrid snabbblåsen helt nedåt för att låsa fast vindrutan.

SKÖTSEL AV VINDRUTA (I FÖREKOMMANDE FALL)

Rengör vindrutan med en mjuk trasa och rikligt med varmt vatten. Torka den med en ren trasa. Avlägsna mindre repor med en polerpasta av hög kvalitet som är avsedd för ytor av polykarbonat.

OBS

Bromsvätska och alkohol ger permanenta skador på vindrutan. Använd inte fönsterputsmedel, vatten- eller smutsavvisande medel, bensin- eller alkoholbaserade rengöringsmedel på vindrutan eftersom sådana produkter kan skada vindrutan.

SPEGLAR

Fordonet är utrustat med konvexa speglar. Föremål som syns i spegeln kan vara närmare än de synes vara. Ställ alltid in speglarna innan du kör.

Sitt på motorcykeln i normal körställning när du ställer in speglarna. Ställ in speglarna så att du kan se en liten del av din axel i respektive spegel.

BROMSAR

Bromshandtaget för frambromsen aktiverar enbart det främre bromsocket. Du aktiverar bakre bromsocket med bromspedalen. Använd både bromshandtaget för frambromsen och bakbromsens bromspedal för att få maximal bromseffekt.

ABS-SYSTEM

ABS-systemet justerar automatiskt bromstrycket vid behov för att ge bästa möjliga bromskontroll och minska risken för att hjulen låser sig vid hårda inbromsningar eller vid bromsning på grova, ojämna, hala eller lösa ytor. Se sidan 19.

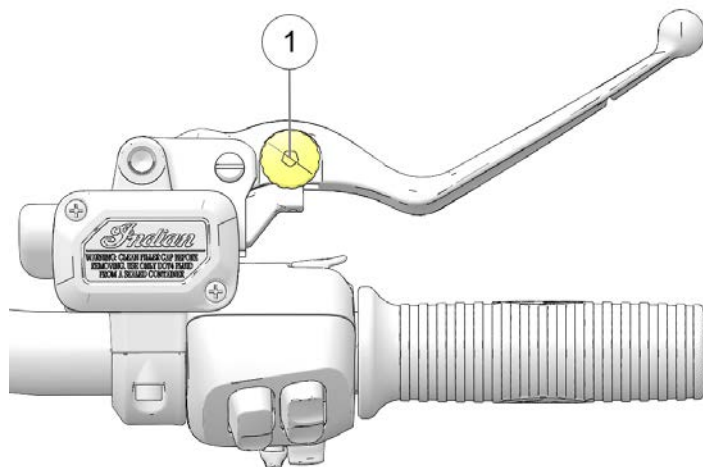
1. ABS-systemet går inte att inaktivera.
2. ABS-indikatorn lyser alltid när strömmen till fordonet slås på. Den lyser tills ABS-systemet är aktiverat, vilket inträffar när hastigheten överskrider 10 km/h.
3. När lampan lyser är inte ABS-systemet aktivt, däremot fungerar det vanliga bromssystemet normalt.
4. När ABS-systemet aktiveras vid inbromsning känner föraren att bromsreglagen pulserar. *Bibehåll ett stabilt tryck på bromsreglagen för bästa möjliga bromsförmåga.*
5. Om ABS-lampan inte tänds när du vrider nyckeln till ON- eller PARK-läget kontaktar du en auktoriserad INDIAN MOTORCYCLE-återförsäljare.
 - Om lampan fortsätter att lysa när hastigheten överstiger 10 km/h fungerar inte ABS-systemet. Kontakta genast din INDIAN MOTORCYCLE-återförsäljare för service.
 - Om du kör med andra däck än de som rekommenderas eller med fel däcktryck kan ABS-systemets effektivitet påverkas. Använd alltid däck av rekommenderad storlek och typ för motorcykeln. Bibehåll alltid det rekommenderade lufttrycket i däcken.

INSTRUMENT, FUNKTIONER OCH REGLAGE

- ABS-systemet förhindrar inte att hjulen låser sig, slirning eller förlorad kontroll *i alla lägen*. Följ alltid alla rekommenderade åtgärder för säkert motorcykelåkande.
- Det är inte ovanligt att däcken lämnar bromsspår på vägen efter en hård inbromsning.
- ABS-systemet varken kompenserar för eller minskar risker som uppkommer på grund av:
 - för hög hastighet
 - dåligt väggrepp på ojämnt eller löst underlag
 - dåligt omdöme
 - olämplig körning

BROMSHANDTAG FÖR FRAMBROMS

Bromshandtaget för frambromsen sitter till höger på styret. Detta handtag aktiverar enbart frambromsen. Bromsa med frambromsen och bakbromsen samtidigt. För att aktivera frambromsen drar du bromshandtaget mot styret. Mer information om hur du bromsar finns på sidan 84.



Handtagets läge för frambromsen (avstånd till handtaget) kan justeras. Gör så här för att justera inställningen av handtaget för frambromsen:

1. *Skjut försiktigt* handtaget framåt och håll kvar det där. Inställningsratten ① sitter överst på handtaget.
2. Vrid ratten till ett lägre nummer om du vill öka avståndet till handtaget.
3. Vrid ratten till ett högre nummer om du vill minska avståndet till handtaget.

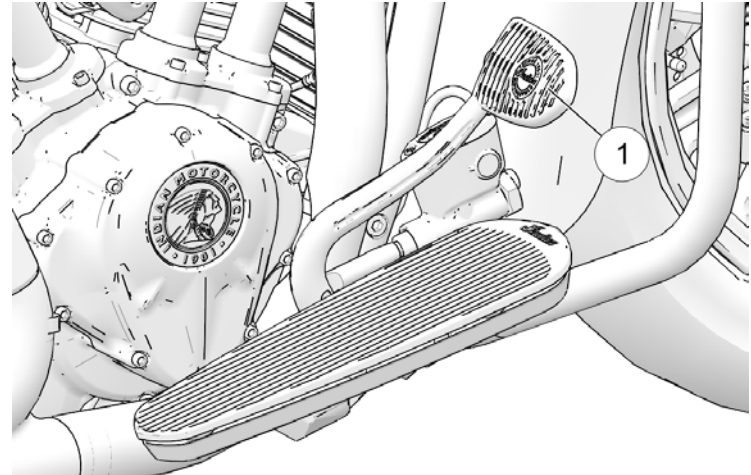
BROMSPEDAL FÖR BAKBROMS

Bromspedalen ① sitter på motorcykelns högra sida. Tryck ned pedalen för att bromsa med bakbromsen.



VARNING

Om du vilar foten på bromspedalen får du en ökad förslitning av bromsbeläggen samt reducerad bromskapacitet, vilket kan leda till att du utsätts för livsfara eller risk för allvarliga personskador.



Mer information om hur du bromsar finns på sidan 84.

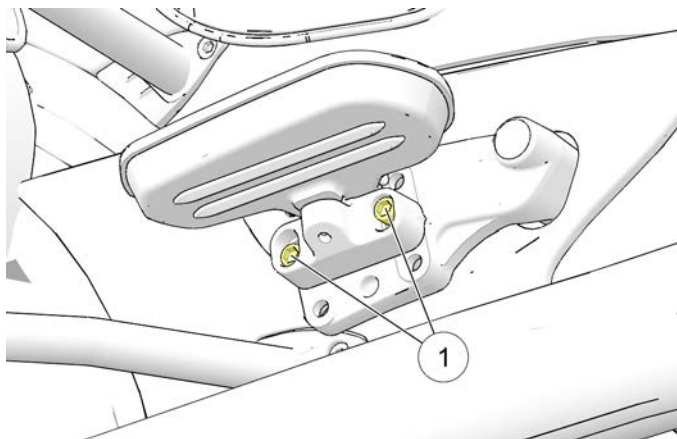
FÄSTE FÖR PASSAGERARFOTPLATTOR (I FÖREKOMMANDE FALL)

Höjden och vinkeln på passagerarfotplattorna kan ändras.

Lossa båda fästskruvarna om du vill ändra vinkeln ①. Ställ in fotplattan i lämpligt läge med indikeringsmarkeringarna på den bakre delen av fästet som riktlinje och dra sedan åt skruvarna.

ÅTDRAGNINGSMOMENT

24,4 Nm



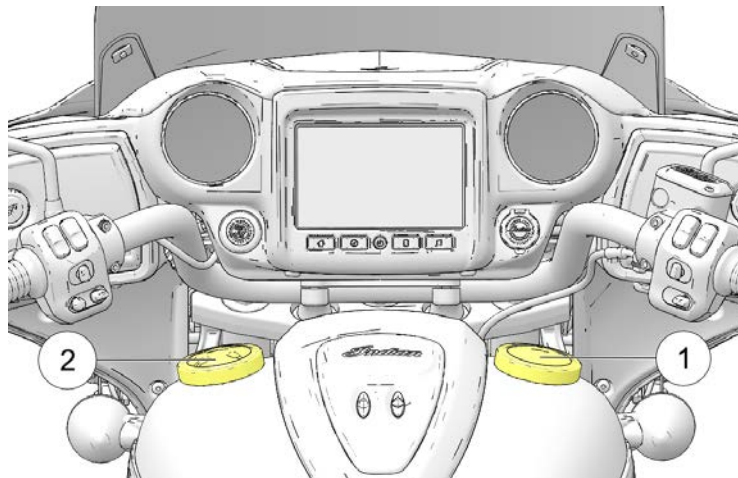
Ta bort båda fästskruvarna för att ställa in höjden. Flytta fotplattan till nästa hål och sätt tillbaka fästskruvarna, ställ in vinkeln och dra sedan åt fästskruvarna.

ÅTDRAGNINGSMOMENT

24,4 Nm

TANKLOCK

Tanklocket ① sitter till höger på konsolen. Ett dekorationslock ② sitter till vänster på konsolen. Försök inte att ta bort dekorationslocket.



Vrid tanklocket moturs för att öppna det. Om tanklocket är utrustat med en fästrem ska du försiktigt placera tanklocket på tanken så att det är gummitätningen som är i kontakt med tanken. Se sidan 78 för anvisningar om hur du fyller på bränsle. Stäng locket genom att vrida det medurs tills det ligger tätt mot tanken och fortsätt sedan att vrida tills det knäpper ett antal gånger.

FÖRBEREDELSE FÖRE KÖRNING INNAN DU KÖR

För att hålla motorcykeln i ett skick som borgar för säker färd ska du alltid göra de rekommenderade förberedelserna före körning. Det är extra viktigt före en längre färd eller efter att du använder motorcykeln efter en längre tids förvaring.

VARNING

Om rekommenderade förberedelserna före körning inte utförs kan det resultera i komponentfel under körning och det kan innebära livsfara eller risk för allvarliga personskador. Utför alltid en kontroll enligt *Förberedelser före körning* före varje tur. När förkontrollen visar att det behövs inställningar, utbyten eller reparationer ska åtgärderna utföras omedelbart. Ta gärna kontakt med en auktoriserad INDIAN MOTORCYCLE-återförsäljare.

VARNING

Läs igenom avsnittet Instrument, Funktioner och reglage i instruktionsboken innan du kör motorcykeln. Det är ytterst viktigt att du är välbekant med motorcykelns funktioner och egenskaper för ett säkert körsätt. I annat fall utsätter du dig för livsfara eller risk för allvarliga personskador.

Du måste känna dig hemmastadd med alla instrument och reglage för att kunna utföra förberedelserna före körning.

TIPS

Under förberedelserna före körning kan vissa riskprodukter behöva användas, t.ex. olja och bromsvätska. När sådana produkter används är det viktigt att följa anvisningar och varningar på produktförpackningarna.

När fordonskontrollerna visar att det behövs inställningar, utbyten eller reparationer:

- se information i den här instruktionsbokens underhållsavsnitt (sidan 89)
- se INDIAN MOTORCYCLE verkstadshandboken
- eller kontakta en auktoriserad INDIAN MOTORCYCLE-återförsäljare eller annan värenommerad återförsäljare

KONTROLL AV ELSYSTEM

Slå på strömmen och flytta stoppknappen till körläget innan du gör följande kontroller av elsystemet. Stäng av strömmen när du är klar med kontrollerna. Om kontrollerna av elektriska komponenter visar att någon del är felaktig ska den bytas ut eller repareras innan motorcykeln körs.

FÖRBEREDELSE FÖRE KÖRNING


PUNKT	KONTROLL
Strålkastare	Växla mellan hel- och halvljus och kontrollera att båda strålkastarlägena fungerar. Starta motorn. Slå på helljuset. Kontrollera att helljusindikatorn tänds och att strålkastarens ljusstyrka ökar. Håll halvljusomkopplaren intryckt för att kontrollera att omkörningsljuset fungerar.
Bakljus/-bromsljus	Kontrollera att bakljuset och registreringsskyltbelysningen fungerar. Kontrollera att bakljusets lyser kraftigare när du bromsar med bromshandtaget för frambromsen och när du trycker ned bromspedalen.
Körrikt-ningsvisare	Skjut körriktningsskyltaromkopplaren åt vänster. Kontrollera att främre och bakre körriktningsskyltar samt motsvarande lampa i instrumenteringen blinkar. Ställ omkopplaren i mittläget och tryck in den för att stänga av signalen. Kontrollera att körriktningssignalerna och indikatorlampan slutar att blinka. Upprepa kontrollen för höger körriktningsskyltar.
Varnings-blinkers	Tryck på och håll in omkopplaren för körriktningsskyltaren under 1 sekund för att aktivera varningsblinkers. Kontrollera att alla fyra körriktningsskyltar samt lamporna i instrumenteringen blinkar. Stäng av varningsblinkers. Kontrollera att signalerna och indikatorlamporna slutar att blinka.
Signalhorn	Tryck på signalhornsknappen. Kontrollera att signalhornet hörs ordentligt.

PUNKT	KONTROLL
Indikator för friläge (neutral)	Lägg i friläget. Kontrollera att lampan som indikerar friläge lyser och att bokstaven "N" visas på växellägesdisplayen.
Displayen Lågt oljetryck	Starta motorn. SPRINGFIELD: Kontrollera att "LO OIL" inte visas på MFD. CHIEFTAIN-MODELLER/ROADMASTER: Kontrollera att oljetryckslampan inte lyser.
Motorns stoppknapp	Starta motorn. Ställ stoppknappen i stoppläget. Kontrollera att motorn stannar.

ALLMÄNNA KONTROLLER

PUNKT	KONTROLL
Motorolja	Kontrollera oljenivån. Se sidan 69.
Bränsle	Kontrollera bränslenivån. Se sidan 42.
Vätskeläckor	Kontrollera fordonet samt marken/golvet för att upptäcka tecken på läckage av bränsle, olja eller hydraulvätska.
Däck	Kontrollera skick, däcktryck och mönsterdjup. Se sidan 132.
Bromsning	Kontrollera pedalens och bromshandtagets rörelser.
Bromsvätske-nivåer	Kontrollera bromsvätskenivåerna för fram- och bakbroms.
Bromskomponenter	Kontrollera slangar och anslutningar.
Gashandtag	Kontrollera handtag och funktionen hos gasreglaget.

PUNKT	KONTROLL
Koppling	Kontrollera kopplingshandtagets funktion och spel.
Fjädring fram	Kontrollera om det finns läckor, smutspartiklar eller skador.
Styrning	Kontrollera att inget kärvar genom att vrida styret helt åt vänster och höger.
Fjädring bak	Kontrollera om det finns tecken på läckage. Kontrollera fjädringsrörelsen och lufttrycket.
Markfrigång	Kontrollera att stötdämparlufttrycket är rätt inställt för lasten.
Drivrem	Kontrollera slitage och skador. Kontrollera spänningen i drivremmen. Se sidan 109.
Sidostöd	Kontrollera funktionen. Kontrollera pivotbulten och fjädern.
Fästelement	Kontrollera att inget fästelement är löst, skadat eller saknas.
Speglar	Ställ in god bakåtsikt.
Trunk/Sadelväskor	I förekommande fall kontrollerar du att trunken och sadelväskorna är rätt monterade och att locken är ordentligt stängda.

 **VARNING**

Otillräcklig oljemängd, gammal eller nedsmutsad olja medför ökad förslitning och kan resultera i att motorn eller växellådan plötsligt skär. Du kan förlora kontrollen, vilket utsätter dig för livsfara eller risk för allvarliga personskador. Kontrollera oljenivån ofta.

Oljenivån ska kontrolleras med kall motor sedan motorn körts på tomgång i 30 sekunder. Oljepåfyllningen och oljestickan sitter på motorcykelns vänstra sida. Använd alltid rekommenderad olja. Se sidan 174.

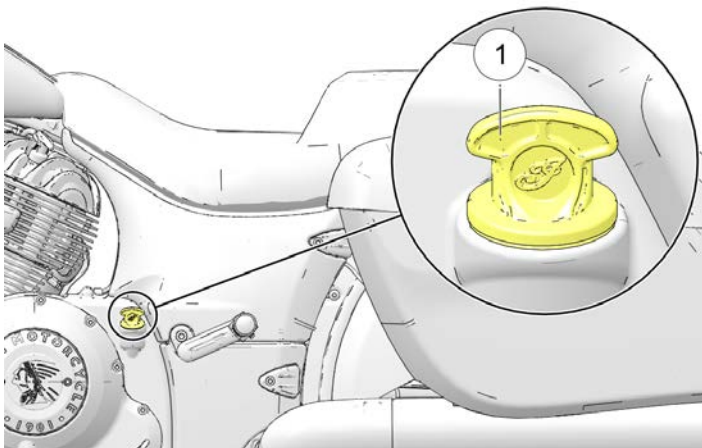
1. Ställ motorcykeln på plant underlag i helt upprätt och centrerad position.
2. Starta motorn (när den är kall) och låt den gå på tomgång i 30 sekunder. Stäng av motorn.

MOTOROLJENIVÅ

I ett oljesystem med halvtorr sump varierar oljenivån på mätstickan beroende på motorcykelns läge och motortemperaturen vid kontrollen. Följ noggrant alla anvisningar om kontroll av motorolja för att avläsningen av oljenivån ska bli rätt.

FÖRBEREDELSE FÖRE KÖRNING

3. Ta bort oljestickan ① och torka av den.



4. Skruva tillbaka oljestickan helt.
5. Ta bort oljestickan och kontrollera oljenivån.

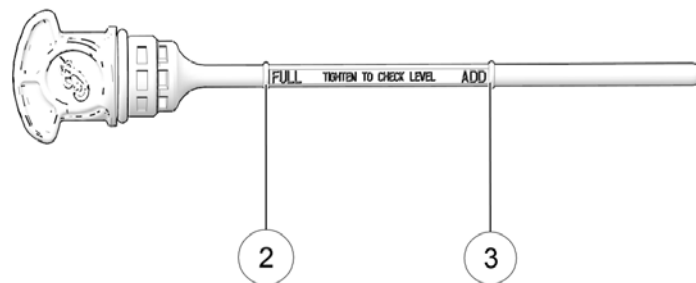
OBS

Fyll inte på för mycket. För mycket olja kan medföra sämre motorprestanda och att olja dränker in luftfiltret. Använd en sug för att ta bort olja om alltför mycket olja fyllts på.

6. Fyll på rekommenderad olja i sådan mängd att nivån är mellan oljestickans markering för ADD och FULL. Fyll inte på olja om nivån är mellan oljestickans markering för ADD och FULL.

TIPS

Volymen mellan markeringarna FULL ② och ADD ③ på oljestickan är ungefär 0,94 liter.



7. Sätt tillbaka oljestickan ordentligt.

DÄCK

VARNING

Om motorcykeln används med fel däcktryck, fel däck eller utslitna däck finns risk för att du förlorar kontrollen över motorcykeln eller att det inträffar en olycka. För lågt däcktryck kan medföra att däcken överhettas och punkteras. Använd endast däck som är godkända av INDIAN MOTORCYCLE för den motorcykelmodellen. Kontakta din återförsäljare. Användning av ej godkända eller felaktigt blandade däck fram och bak kan leda till svårare hantering och minskad stabilitet, vilket kan leda till sämre kontroll av motorcykeln. Se till att alltid ha rekommenderat däcktryck enligt instruktionsboken och säkerhetsmärkningen.

DÄCKTRYCK

Fel däcktryck kan leda till ökad och ojämn förslitning av däcken, punktering, högre bränsleförbrukning och en sämre åkupplevelse. Det kan även påverka styrförmåga och bromssträcka.

Däcktrycket minskar långsamt även i ett normalt fungerande däck. Även om däcktryckssensorsystemet (TPMS) inte varnar föraren för lågt däcktryck (i förekommande fall) ska du alltid kontrollera däcktrycket före färd.

Kontrollera däcktrycket innan du kör och när däcken är kalla. Det ger den noggrannaste avläsningen. Däcken blir varma under körning vilket ökar däcktrycket. Däcken är varma minst 3 timmar efter varje åktur. Det är inte lämpligt att justera däcktrycket omedelbart efter en åktur. När däckets svalnar faller trycket och resulterar i för lågt däcktryck. Kontrollera och justera alltid däcktrycket när däckets är svalt.

Använd en tryckmätare och justera däcktrycket till det rekommenderade värdet. Se sidan 132.

DÄCKENS KONDITION

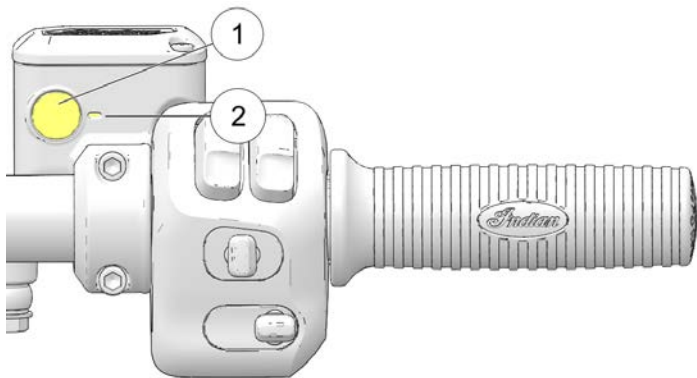
Kontrollera däckens sidoväggar, däckytan och mönsterspårerna. Om det förekommer skärskador, punkteringar, sprickor eller andra tecken på förslitning eller skador ska du byta däcken före färd. Använd endast däck som är godkända av INDIAN MOTORCYCLE för den motorcykelmodellen. Kontakta din återförsäljare. Användning av ej godkända eller felaktigt blandade däck fram och bak kan leda till svårare hantering och minskad stabilitet, vilket kan leda till sämre kontroll av motorcykeln.

DÄCKENS MÖNSTERDJUP

Mät mönsterdjupet mitt på däckets på båda däcken. Se sidan 130. Byt däck om mönsterdjupet är mindre än 1,6 mm.

BROMSVÄTSKENIVÅ, FRAMBROMS

1. Res motorcykeln till helt lodrätt läge. Ställ styret så att bromsvätskebehållaren är plan.
2. Kontrollera vätskenivån genom siktglaset ①. Vätskan ska vara klar. Byt ut ogenomskinlig eller nedsmutsad vätska.



3. Vätskenivån ska vara över minimimarkeringen ② i siktglaset.
4. Om vätskenivån är för låg ska du kontrollera bromsbeläggen enligt anvisningarna på sidan 127. Om bromsbeläggen inte är nedslitna till slitgränsen ska du leta efter läckor. Kontrollera om det finns tecken på läckage på slangar, munstycken, behållare och bromsok.
5. Fyll på bromsvätska vid behov. Se sidan 126.

BROMSHANDTAG FÖR FRAMBROMS

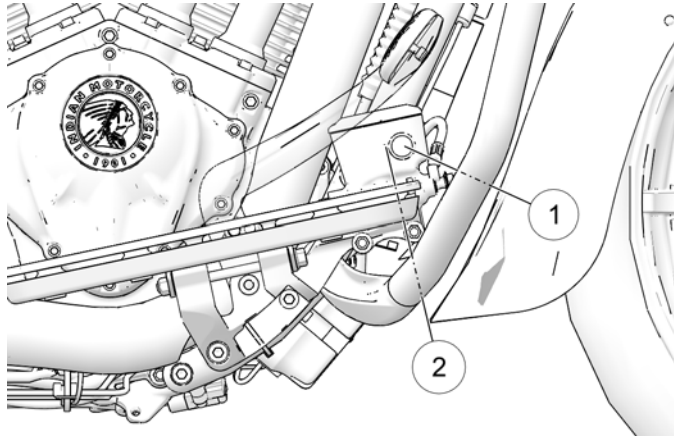
1. Dra in bromshandtaget mot styret och håll kvar det i detta läge. Greppet ska röra sig fritt och mjukt. Grepprörelsen ska kännas fast och fortsätta att kännas fast tills du släpper greppet.
2. Släpp bromshandtaget. Den ska återgå till viloläget så snart du släpper den.
3. Om bromshandtaget för frambromsen inte uppför sig som förväntat ska du serva det innan du kör.

BROMSPEDAL FÖR BAKBROMS

1. Tryck ned bromspedalen. Den ska röra sig fritt och mjukt. Pedalrörelsen ska kännas fast och fortsätta att kännas fast tills du släpper pedalen.
2. Släpp pedalen. Den ska återgå till viloläget så snart du släpper den.
3. Om bromspedalen inte uppför sig som förväntat eller har för stort spel innan bromsen aktiveras ska du serva bromsarna innan du kör.

BROMSVÄTSKENIVÅ, BAKBROMS

Bakbromsens bromsvätskebehållare sitter i närheten av bromspedalen. Kontrollera vätskenivån i behållaren från fordonets högra sida.



BROMSLEDNINGAR

Kontrollera alla bromsslangor och anslutningar så att det inte finns fukt eller stänk från läckande eller intorkat bränsle. Dra åt eventuella läckande anslutningar med rätt moment och byt ut delar om det behövs. Kontakta en auktoriserad INDIAN MOTORCYCLE-återförsäljare.

VARNING

Bromsvätskeläckage eller låg bromsvätskenivå kan orsaka fel på bromssystemet, vilket innebär att du utsätts för livsfara eller risk för allvarliga personskador. Kör inte fordonet med låg bromsvätskenivå eller läckage (fukt eller fläckar av intorkad bromsvätska). Kontakta en auktoriserad INDIAN MOTORCYCLE-återförsäljare.

GASHANDTAG

Vrid gashandtaget. Det ska rotera mjukt från viloläget till fullt öppet läge. Det ska återgå till viloläget så snart du släpper det.

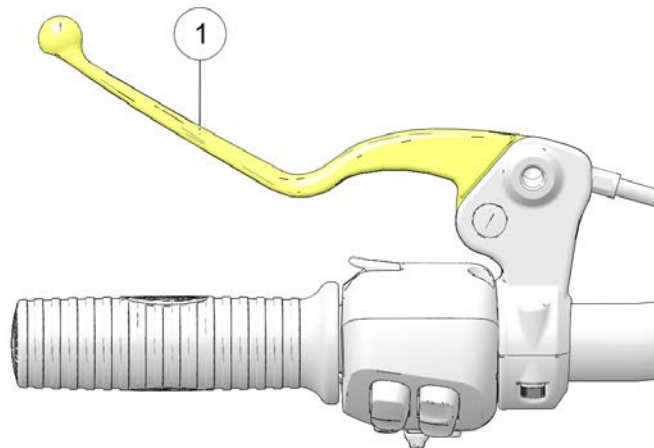
1. Ställ motorcykeln på plan mark i helt upprätt läge.
2. Kontrollera bromsvätskenivån genom behållaren ①.
3. Vätskan ska vara klar. Byt ut ogenomskinlig eller nedsmutsad vätska.
4. Vätskenivån ska vara över minimimarkeringen ② på behållaren. Fyll på bromsvätska vid behov.

SIDOSTÖD

1. Grensla motorcykeln och håll den upprätt på plant underlag.
2. Flytta sidostödet uppåt till uppfällt läge och nedåt till helt nedfällt läge upprepade gånger. Det ska röra sig mjukt och tyst. Kontrollera att retur fjädern håller sidostödet ordentligt på plats i uppfällt läge. Lösa fjädrar ska spännas eller bytas ut.
3. Kontrollera att sidostödets pivotbult inte sitter löst eller är sliten. Dra åt eller byt ut en bult som sitter löst eller är sliten.
4. Kontrollera regelbundet att sidostödets säkerhetsbrytare fungerar. Lägg i en växel och bromsa samtidigt som du försöker starta motorn med sidostödet nedfällt. Motorn får **ALDRIG** startas med ilagd växel utan endast i friläge när sidostödet är nedfällt. Om motorn startar vid det här testet ska du kontakta din återförsäljare för underhåll.

MEKANISK KOPPLING

1. Dra in kopplingshandtaget ① mot styret och släpp sedan. Den ska röra sig mjukt utan att kärva och den ska snabbt återgå till utgångsläget när du släpper den. Om kopplingshandtaget inte fungerar som förväntat ska du serva det innan du kör.



2. Spelet är sträckan som handtaget kan röras från viloläget till den punkt där vajermotståndet känns. Kopplingshandtagets spel ska vara 0,5–1,5 mm. Mät spelet mellan kopplingshandtaget och dess fäste. Justera kopplingshandtagets spel vid behov.

OBS

Kopplingshandtagets spel måste vara korrekt inställt för att startspärren ska kunna aktiveras med hjälp av kopplingshandtagets säkerhetsbrytare.

STYRNING

1. Grensla motorcykeln och håll den upprätt på plant underlag. Vrid styret från ena ändläget till det andra. Rörelsen ska kännas smidig men inte lös.
2. Kontrollera att kablar, slangar och elektriska ledningar inte förhindrar styrningen.

FJÄDRING BAK

Kontrollera den bakre stötdämparens rörelse och lufttryck och se till att den har rätt dämpningsslaglängd. Se sidan 115.

FÄSTELEMENT

1. Kontrollera fästelementen på hela motorcykelramen och motorn. Inget får sitta löst, vara skadat eller saknas.
2. Dra åt lösa fästelement med rätt moment. Kontakta en auktoriserad INDIAN MOTORCYCLE-återförsäljare.

OBS

Byt alltid ut slitna, skadade eller avbrutna fästelement före färd. Använd originalfästen från INDIAN MOTORCYCLE av rätt storlek och hållfasthet.

FJÄDRING FRAM

Kontrollera framgaffeln så att det inte finns oljeläckage eller skador och kontrollera att fjädringen inte kärvar. Se sidan 118.

⚠ VARNING

Otillräcklig markfrigång kan resultera i att delar kommer i kontakt med marken, vilket kan leda till att du förlorar kontrollen och utsätts för livsfara eller risk för allvarliga personskador. Kontrollera alltid att markfrigången uppfyller angivna värden. Beställ service hos din återförsäljare om du upptäcker läckage eller annat fel.

FÖRBEREDELSE FÖRE KÖRNING

DRIVREM

TIPS

Drivremmen ska vara sval, ren och torr för att remspänningen ska kunna mätas på rätt sätt. Mät inte remspänningen när remmen eller drivsystemet är vått eller när remmen är varm (t.ex. direkt efter en åktur).

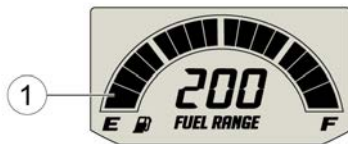
1. Kontrollera spänningen i drivremmen. Se sidan 111.
2. Kontrollera att det inte finns skräp på drivremmen.
3. Kontrollera drivremmens kondition. Se sidan 109. Om det finns sprickor, avbrutna kuggar eller fransade kanter ska drivremmen bytas före färd. Kontakta en auktoriserad INDIAN MOTORCYCLE-återförsäljare.

BRÄNSLENIVÅ

Bästa värdet läses av när du sitter på motorcykeln och håller den i upprätt läge innan du startar den.



Cruisermodeller



Bagger- och touringmodeller

Bränslemätarens segment ① visar nivån i bränsletanken. När det nedersta segmentet töms aktiveras varningen för låg bränslenivå. Alla segment inklusive bränsleikonen blinkar. Tanka snarast.

KÖRNING ÖVERSIKT

I avsnittet Körning beskrivs hur du använder och underhåller motorcykeln på bästa sätt för att optimera livslängden på motorn och andra komponenter.

Avsnittet Körning innehåller följande viktiga moment:

- Inkörning av motorn
- Tankning
- Starta motorn
- Växla
- Använda farthållaren (i förekommande fall)
- Accelerera
- Bromsa
- Stänga av motorn
- Parkera

TIPS

Även om du är en erfaren motorcykelförare eller passagerare är det lämpligt att studera informationen i säkerhetsavsnittet innan motorcykeln körs. Se sidan 13.

INKÖRNING AV MOTORN

Inkörningsperioden för din motorcykel sträcker sig över de första 800 km som du kör. Under inkörningsperioden behöver kritiska motordelar slitas in med särskild försiktighet för att de ska kunna fungera friktionsfritt. Studera och följ inkörningsåtgärderna för att din motorcykel ska fungera så bra som möjligt och så länge som möjligt.

OBS

Om du inte följer de inkörningsåtgärder som beskrivs i instruktionsboken kan motorn skadas allvarligt. Undvik att ge full gas eller annat som kan utsätta motorn för hård belastning under inkörningsperioden.

Ju varsammare du är med motorcykeln under inkörningsperioden desto mer nöjd kommer du att bli med dess prestanda längre fram. Att överbelasta motorn vid lågt varvtal eller köra motorn på högt varvtal under inkörningsperioden kan orsaka skador på kolvarna och andra motordelar.

Observera följande försiktighetsåtgärder under inkörningen:

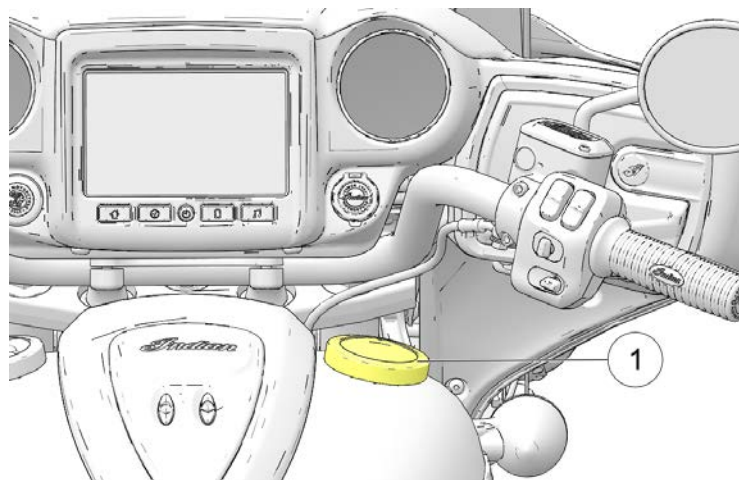
- Vid första starten ska motorn inte gå på tomgång under någon längre tid eftersom motorn kan överhettas.
- Undvik att starta med fullt gaspådrag. Kör långsamt tills motorn har blivit varm.
- Undvik att köra motorn vid mycket lågt varvtal på hög växel.
- Följ rekommendationer vad gäller hastighet och växlar medan du kör.

MOTORVARVTALE OCH VÄXEL

VÄGMÄTARE	INKÖRNINGSAÅTGÄRD
km	
0-145	Kör inte med mer än en tredjedels gas och håll inte ett och samma gasläge under långa perioder. Variera motorvarvtalet ofta.
146-483	Kör inte med mer än halv gas och håll inte ett och samma gasläge under långa perioder. Variera motorvarvtalet ofta.
484-800	Kör inte långa perioder med mer än tre fjärdedels gas.
Vid 800	Utför inkörningsunderhållet enligt underhållsavsnittet i instruktionsboken. Inkörningsunderhåll är lämpligt att överlåta till en återförsäljare. Inkörningsunderhåll ska omfatta kontroller, justeringar, åtdragning av fästsruvar och byte av motorolja och oljefilter. Genom att utföra inkörningsunderhåll vid angiven mätarställning säkerställer du att motorn presterar maximalt, utsläppen hålls låga och att motorn får maximal livslängd.

TANKNING

Kliv alltid av motorcykeln och fyll på bränsle på plan mark och med sidostödet nedfällt. Läs igenom bränslevarningarna. Använd endast rekommenderat bränsle. Se sidan 174. Håll i munstycket när du tankar. Låt inte munstycket och slangens tyngd stödjas av påfyllningshalsen. Lämna inte munstycket obevakat.



VARNING

Överfylld eller utspild bensin kan komma i kontakt med den varma motorn eller avgassystemet och antändas, vilket kan resultera i att du utsätts för livsfara eller risk för allvarliga personskador. Se till att bensin inte kommer i kontakt med varma delar.

⚠ VARNING

Öppna alltid tanklocket långsamt och fyll på bränsle långsamt för att undvika spill. Överfyll inte bensintanken. Lämnna utrymme i tanken så att bränslet kan expandera.

1. Vrid tanklocket ① moturs för att öppna det.

OBS

Om tanklocket är utrustat med en fästrem ska du försiktigt placera tanklocket på tanken så att det är gummitätningen som är i kontakt med tanken.

2. Sätt i bränslemunstycket i påfyllningshalsen. Munstycksstoppet i nederkanten av påfyllningshalsen förhindrar att munstycket förs in för långt.
3. Fyll på bränsle i tanken tills det når upp till nederkanten av påfyllningshalsen. Tanken är full vid den här nivån.
4. Skruva alltid fast tanklocket ordentligt innan du sitter upp på motorcykeln igen. Stäng locket genom att vrida det medurs tills det ligger tätt mot tanken och fortsatt sedan att vrida tills det knäpper ett antal gånger.

OBS

Bränsle kan skada lackerade ytor och plastdelar. Om du spiller bensin på någon del av motorcykeln ska du omedelbart skölja med vatten eller torka av med en ren trasa.

LUFTA BRÄNSLESYSTEMET

Om bränslet tar slut ska du lufta bränslesystemet innan motorn startas på nytt.

1. Fyll på bränsle.
2. Slå på strömmen.
3. Ställ motorns stoppknapp i KÖRLÄGET.
4. Låt bränslepumpen gå tills den stannar (ca 2 sekunder).
5. Ställ motorns stoppknapp i STOPPLÄGET.
6. Upprepa steg 3–5 fem gånger.
7. Ställ motorns stoppknapp i KÖRLÄGET.
8. Starta motorn.

STARTA MOTORN

Startsystemets säkerhetsbrytare tillåter endast start av motorn när växeln är i friläge eller med ilagd växel och kopplingen frikopplad (kopplingshandtaget intryckt). Motorn får ALDRIG startas med ilagd växel utan endast i friläge när sidostödet är nedfällt. Se sidan 61.

TIPS

Om bränslet tar slut ska du lufta bränslesystemet innan motorn startas på nytt. Se sidan 79.

KÖRNING

1. Utför förberedelserna före körning. Se sidan 67. Fäst all last ordentligt.
2. Grensla motorcykeln och håll den upprätt. Fäll upp sidostödet.

TIPS

För att elsystemet ska kunna aktiveras med tändningslåset behöver nyckelbrickan finnas inom systemets räckvidd.
Se sidan 34.

3. Ställ motorns stoppknapp i KÖRLÄGET.
4. Växla till friläge.
5. Bromsa med frambromsen. Frikoppla (dra in kopplingshandtaget helt mot styret).
6. Motorn kan aktiveras elektroniskt genom att trycka på tändningslåset. Utan att gasa trycker du på startknappen och släpper den för att starta motorn. Startmotorn går tills motorn startar men inte längre än 3 sekunder. Vänta fem sekunder och försök sedan på nytt om motorn inte startar.
7. När du startar en KALL motor: RÖR INTE gasreglaget vid start. Tomgången är datorstyrd och tomgångsvarvtalet justeras automatiskt efter motortemperatur och lufttemperatur. Låt motorn värmas upp under minst en minut på lågt varvtal när du har startat. Kör inte motorn på högre varvtal än 2 500 varv per minut. När du startar en VARM motor: RÖR INTE gasreglaget vid start.

8. Stäng *genast* av motorn om motorkontrolllampan eller oljetryckslampan (eller displayen) fortsätter att lysa efter att motorn har startat. Mer information om oljetryckslampan/ displayen finns i avsnittet om displayen för lågt oljetryck och i avsnittet om indikatorlampor.

OBS

Om motorn körs trots att den misständer eller en cylinder inte fungerar kan katalysatorn överhettas. Det kan skada katalysatorn och försämra dess funktion. KÖR INTE motorcykeln om motorn misständer eller en cylinder inte fungerar.

9. Rör inte gasen utan låt motorn gå på tomgång. Tomgångshastigheten går stegvis ner till normal hastighet när motorn når rätt arbetstemperatur.

TIPS

Varva inte motorn och lägg inte i någon växel direkt efter att du har startat motorn. Låt motorn gå på tomgång i ungefär 30 sekunder efter varmstart och åtminstone en minut efter kallstart (eller längre i kall väderlek). Detta gör att oljan fördelas i motorn innan den belastas.

OBS

Kör inte motorn vid högt varvtal med kopplingen frikopplad eller växellådan i friläge. Maximalt säkerhetsvarvtal är 5 400 varv per minut. Överskrid aldrig det maximala säkerhetsvarvtalet. I annat fall finns risk för allvarliga motorskador.

AVSTÄNGNINGSMEDDELANDE FÖR TOMGÅNGSTIMER

OBS

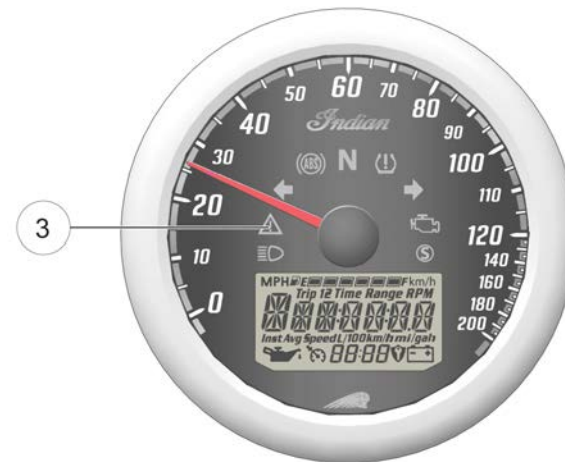
Motorn är luftkyld och det behövs obegränsat luftflöde för att hålla drifttemperaturen på rätt nivå. Långa perioder med tomgång eller körning vid mycket låg hastighet (t.ex. under en parad) kan överhätta och skada motorn.

För att förhindra överhettning stängs motorn av efter att ha körts på tomgång under en längre tid utan åtgärd från föraren. När som helst under nedräkningen för tomgångstimeren kommer en åtgärd av föraren till kopplingshandtaget/bromsreglaget eller gasen att stoppa avstängningssekvensen. Föraren meddelas innan motorn kommer att stängas av.



För motorcyklar utrustade med Ride Command kommer ett meddelande att visa en tomgångstimer som varnar att motorn kommer att stängas av ①. Efter det att tiden har gått ut och motorn stängts av visas ett meddelande ②. När motorn stängs av kan motorn startas om igen genom att trycka på startomkopplaren.

För motorcyklar utrustade med ett instrumentkluster (Cruisers) visas en blinkande gul varningslampa för att markera början på nedräkningstimeren ③. När tiden har gått ut och motorn stängts av förblir lampan tänd. Motorn kan startas om igen genom att trycka på startomkopplaren. Efter att motorn har startats ska indikatorlampan för motorkontroll inte längre vara tänd.



VÄXLA

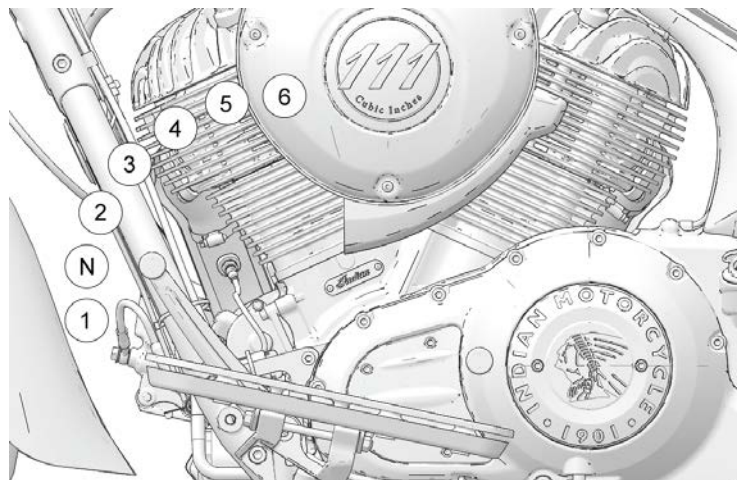
VARNING

Om du växlar utan att frikoppla kan motorn, växellådan och drivlinan skadas. Sådana skador kan resultera i att du förlorar kontrollen över motorcykeln och utsätts för livsfara eller risk för allvarliga personskador. Dra alltid in kopplingshandtaget helt mot styret för att frikoppla innan du växlar.

Motorcykeln har en sexväxlad växellåda. Friläget ligger mellan första och andra växeln.

Tryck ned växelpedalen för att växla till en lägre växel. Lyft upp växelpedalen för att växla till en högre växel. Släpp kopplingshandtaget efter varje växling.

Det är lättast att växla till friläge när motorcykeln rullar långsamt. Lyft försiktigt växelpedalen halvvägs för att växla från ettan till friläge.



TIPS

Växellådan är i friläge om det går att flytta motorcykeln framåt eller bakåt utan motstånd utan att koppla ur kopplingen. Frilägesindikatorn lyser när växellådan är i friläge och strömmen är på.

VÄXLA VID STILLASTÅENDE

När du ska växla till friläge och motorcykeln står stilla gör du på något av följande sätt:

1. Rucka motorcykeln framåt och bakåt i frikopplat läge (kopplingshandtaget intryckt) och växla till friläge.
2. Lägg i ettans växel och släpp kopplingen försiktigt till den precis börjar greppa. Lyft växelpedalen uppåt samtidigt som du snabbt trycker in kopplingshandtaget igen.

OBS

Det finns en indikator för friläge på instrumentpanelen.

VÄXLA UNDER KÖRNING

1. Starta motorn.
2. Bromsa med frambromsen när motorn går på tomgång.
3. Frikoppla (dra in kopplingshandtaget helt mot styret).
4. Tryck ned växelpedalen tills du känner att ettans växel läggs i.
5. Släpp bromshandtaget.
6. Släpp kopplingshandtaget samtidigt som du ökar gasen (vrid gashandtaget bakåt) i en mjuk rörelse. Motorcykeln börjar röra sig framåt när kopplingen går i ingrepp.

7. Accelerera mjukt till rekommenderad växlingspunkt när du ska växla till en högre växel. Se tabellen *Rekommenderade växlingspunkter*. Vrid ned gasen helt och frikoppla i en snabb, samtidig rörelse. Tryck växelpedalen uppåt tills du känner att nästa växel läggs i. Släpp kopplingshandtaget samtidigt som du möter med gasen i en smidig rörelse.

TIPS

Inom rekommenderade hastighetsintervall (se tabellen *Rekommenderade växlingspunkter*) kan du växla ned för att sänka hastigheten eller öka motorstyrkan. Det kan vara lämpligt att växla ned i uppførsbackar eller vid omkörningar. Genom att växla ned sänker du även hastigheten om du samtidigt minskar gasen.

8. Dra in kopplingshandtaget mot styret och minska gaspådraget när du vill växla ned till en lägre växel. Tryck växelpedalen nedåt tills du känner att nästa växel läggs i. Släpp kopplingshandtaget samtidigt som du gasar.

VARNING

En felaktig nedväxling kan skada växellådan eller medföra att du förlorar väggreppet och därmed även kontrollen, vilket kan leda till att du utsätts för livsfara eller risk för allvarliga personskador.

KÖRNING

- Minska hastigheten innan du växlar ned. Växla alltid ned vid rekommenderade växlingspunkter.
- Var extremt försiktig vid nedväxling på vått eller halt underlag eller andra ytor med dåligt grepp. Släpp upp kopplingshandtaget mycket försiktigt under sådana förhållanden.
- Undvik att växla ned i kurvor. Växla ned innan du går in i kurvan.

REKOMMENDERADE VÄXLINGSPUNKTER

UPPVÄXLING (ÖKA FARTEN)

VÄXLING	REKOMMENDERADE HASTIGHETER
1 till 2	24 km/h
2 till 3	40 km/h
3 till 4	56 km/h
4 till 5	72 km/h
5 till 6	80 km/h

NEDVÄXLING (MINSKA FARTEN)

VÄXLING	REKOMMENDERADE HASTIGHETER
6 till 5	64 km/h
5 till 4	56 km/h
4 till 3	40 km/h

VÄXLING	REKOMMENDERADE HASTIGHETER
3 till 2	24 km/h
2 till 1	16 km/h

BROMSA

Tänk på att alltid beräkna en stoppsträcka som är tillräckligt lång för att kunna bromsa försiktigt.

OBS

Bromsa lite hårdare med fram- än med bakbromsen för bästa bromskraft.

1. Släpp av gasen och bromsa jämnt och försiktigt med fram- och bakbromsen när du vill sänka farten.

OBS

Om ABS-systemet aktiveras vid inbromsning känner föraren att bromsreglagen pulserar. Bibehåll ett stabilt tryck på bromsreglagen för bästa möjliga bromsförmåga.

2. Frikoppla och växla ned i takt med att motorcykelns hastighet minskar och du når en nedväxlingspunkt.

⚠ VARNING

Felaktig inbromsning kan resultera i att du förlorar kontrollen över motorcykeln och utsätts för livsfara eller risk för allvarliga personskador. Undvik häftiga inbromsningar. Bromsa alltid försiktigt, i synnerhet i vått eller halt väglag eller på ytor med dåligt grepp. Undvik att bromsa i kurvor eller när du svänger. Håll motorcykeln i upprätt ställning före inbromsningar.

ACCELERERA

Accelerera genom att öka gasen (vrid gashandtaget bakåt). Öka gasen i en mjuk och jämn rörelse för att få en jämn acceleration. Växla upp en växel när du når rekommenderad hastighet för uppväxling.

⚠ VARNING

Om du accelererar för hastigt kan kroppen plötsligt dras bakåt och du riskerar att förlora kontrollen. För hastiga accelerationer kan även medföra att du förlorar greppet på halt underlag. Om du förlorar kontrollen utsätter du dig för livsfara eller risk för allvarliga personskador. Accelerera alltid försiktigt, i synnerhet i vått eller halt väglag eller på ytor med dåligt grepp.

STÄNGA AV MOTORN

Motorcykeln ska stå helt stilla innan du stänger av motorn. Växla till friläge eller frikoppla.

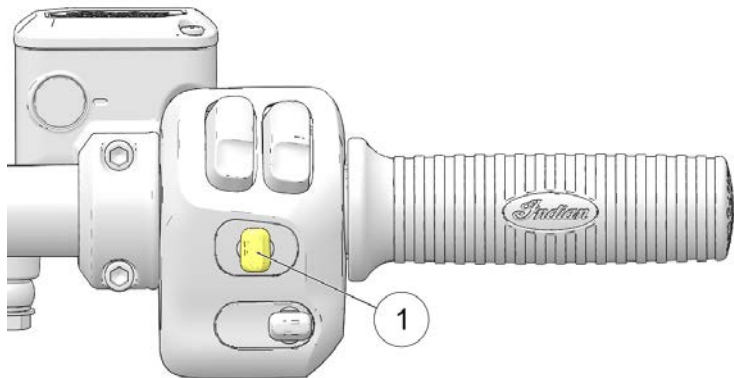
⚠ VARNING

Om du stänger av motorn medan du kör och en växel ligger i kan det medföra att bakhjulet förlorar greppet eller att motorn och växellådan skadas. Du kan förlora kontrollen och utsättas för livsfara eller risk för allvarliga personskador. Stäng alltid av motorn när motorcykeln står helt stilla och växellådan är i friläge. Om motorn stängs av oväntat medan du kör ska du föra undan motorcykeln från den trafikerade vägen till en säker plats. Stäng av strömmen.

1. Lägg i friläge när motorcykeln har stannat helt.
2. Ställ motorns stoppknapp i STOPPLÄGET.
3. Stäng av strömmen.

ANVÄNDA FARTHÅLLAREN

Farthållaren sitter på höger handtag. Studera det här avsnittet noga innan du använder farthållaren för att kunna använda den på ett säkert sätt.



Farthållaren kan aktiveras och ställas in från höger handtagsreglage med hjälp av farthållarreglaget ①.

Läge	Funktion
Vänster	Ställ in/Minska hastigheten

Mitten	Av/På
Höger	Återuppta hastigheten/Öka hastigheten

VARNING

Felaktig användning av farthållaren kan orsaka förlorad kontroll och du kan utsättas för livsfara eller risk för allvarliga personskador. Följ noggrant anvisningarna för användning av farthållaren. Använd aldrig farthållaren när vägen är blöt eller hal. Använd inte farthållaren vid körning i tät trafik eller i bilköer.

FARTHÅLLARTIPS

- Farthållaren kan användas i växlarna 3–6.
- Hastigheten måste överstiga 32 km/h.
- Den inställda hastigheten varierar något i kuperad terräng.
- Farthållaren återtar inte den förinställda hastigheten om den acceleration eller inbromsning som krävs är för stor eller för liten. Till exempel skulle återupptagandet av en förinställd hastighet på 113 km/h från 64 km/h med sjätte växeln ilagd kunna få farthållaren att kopplas ur.
- Farthållaren aktiveras inte om bromsljusen inte fungerar ordentligt.
- Koppling eller broms måste ha använts minst en gång sedan motorn startades för att farthållaren ska fungera.

STÄLLA IN HASTIGHETEN

1. Tryck på mitten av farthållarreglaget ①. Den gula indikatorn för farthållaren tänds på instrumenteringen. Farthållaren är aktiverad men inte inställd.
2. Öka till lämplig hastighet och tryck åt vänster på farthållarreglaget för att aktivera farthållaren. Den gröna indikatorn för farthållaren tänds. Farthållaren är inställd på önskad hastighet.

ÅTERUPPTA HASTIGHETEN

Om du har kopplat ur farthållaren med bromsen, gasen eller kopplingen kan du återgå till den inställda hastigheten genom att trycka åt höger på farthållarreglaget.

ÖKA HASTIGHETEN

När farthållaren är aktiverad kan du trycka på den högra sidan av farthållarreglaget för att öka hastigheten i steg om ca 1–2 km/h. Tryck på och håll in höger sida av farthållarreglaget om du vill öka hastigheten till en ny inställd hastighet (den nya hastigheten ställs in när du släpper reglaget).

OBS

Om du använder gashandtaget och sedan släpper det återställer farthållaren den tidigare förinställda hastigheten.

MINSKA HASTIGHETEN

När farthållaren är aktiverad kan du minska hastigheten i steg om ca 1–2 km/h genom att göra korta tryckningar på den vänstra sidan av farthållarreglaget. Tryck på och håll in den vänstra sidan av farthållarreglaget om du vill minska hastigheten till en ny inställd hastighet (den nya hastigheten ställs in när du släpper reglaget) eller till den lägsta inställningshastigheten på 32 km/h.

STÄNGA AV FARTHÅLLAREN

När du tillfälligt vill stänga av farthållaren och kunna använda återställningsfunktionen:

- Tryck på bromsarna, eller
- Dra in kopplingshandtaget, eller
- Vrid gashandtaget förbi tomgångsläget

När du vill stänga av farthållaren och radera den inställda hastigheten från minnet trycker du på farthållarens av/på-knapp.

PARKERA

Välj ett plant, fast underlag för att parkera motorcykeln.

1. Lägg i friläget när motorcykeln har stannat helt.
2. Stäng av motorn.
3. Fäll ned sidostödet helt.

KÖRNING

4. Vrid motorcykelns styre åt vänster och luta motorcykeln tills den vilar på sidostödet.
5. Stäng av strömmen och se till att stoppknappen på den högra handkontrollen är i positionen av.

PARKERA I EN SLUTTNING

Om det inte går att undvika att parkera i en sluttning ska du parkera med framhjulet riktat uppåt backen. Lägg i ettans växel och ställ motorcykeln så att den vilar stabilt på sidostödet.

PARKERA PÅ MJUKT UNDERLAG

Om det inte går att undvika att parkera på mjukt underlag ska du lägga ett underlägg under sidostödets fot så att det stöds mot en fast yta. Underlägget måste vara så kraftigt och stort att inte motorcykelns vikt får det att sjunka ned.

Asfalt blir mjuk i varmt väder. Ett sidostöd kan sjunka ned i mjuk asfalt så att motorcykeln välter. Använd ett underlägg vid parkering på asfalt när det är så varmt att asfalten kan påverkas.



FÖRSIKTIGT

Varma delar på motorn och avgassystemet kan orsaka brännskador på huden eller eldsvåda om de kommer intill brännbart material. Parkera alltid motorcykeln på avstånd från eldfarliga material och på en plats där ingen förmodas komma i kontakt med varma delar.

UNDERHÅLL

SÄKERHETSFORESKRIFTER VID SERVICE

VARNING

Om alla följande föreskrifter och rekommenderade åtgärder inte följs uppstår risk för allvarliga personskador eller livsfara. Var noga med att alltid följa alla säkerhetsföreskrifter och alla anvisningar för användning, kontroll och underhåll som beskrivs i instruktionsboken.

- Felaktigt installerade eller justerade komponenter kan göra motorcykeln instabil eller svår att hantera. Felaktigt installerade elektriska komponenter kan medföra fel i motorn eller det elektriska systemet. Det kan leda till materialskador eller allvarliga personskador. Kontakta din återförsäljare för service om du inte har tid, verktyg eller rätt kompetens för att utföra åtgärderna.
- Läs all säkerhetsrelaterad underhållsinformation i avsnittet Säkerhetsunderhåll.
- Läs igenom anvisningarna för hela åtgärden innan underhållet påbörjas.
- Placera alltid motorcykeln på ett plant underlag innan underhållet utförs. Säkerställ att motorcykeln inte kan välta eller falla ned när den är upplyft eller är lutad mot sidostödet. Se avsnittet Lyfta motorcykeln för detaljer.
- Varma delar på motorn och avgassystemet kan orsaka brännskador på huden eller eldsvåda om de kommer intill brännbart material. Parkera alltid motorcykeln på avstånd från eldfarliga material och på en plats där ingen förmodas komma i kontakt med varma delar.
- Använd skydd för ögon och ansikte när du hanterar tryckluft.
- Starta och kör aldrig motorn i ett slutet rum. Avgaser är giftiga och kan på kort tid orsaka medvetlöshet eller dödsfall.
- Under vissa åtgärder behöver potentiellt farliga produkter användas, t.ex. oljor och bromsvätskor. Följ alltid anvisningarna på förpackningen och ta hänsyn till varningar.
- Avgassystem kan innehålla fibermaterial som kan orsaka irritation i andningssystemet, ögonen och huden. Vid service, byte eller borttagning av avgassystem är det viktigt att undvika inandning av fibrer eller att fibrer kommer i kontakt med huden eller ögonen.

UNDERHÅLL

KÖRTESTER

Innan du använder motorcykeln för normal körning igen efter service ska den körtestas på ett säkert område. Var särskilt uppmärksam på att alla komponenter som har underhållits sitter och fungerar på rätt sätt. Gör eventuella korrigeringar eller ytterligare justeringar omedelbart för att säkerställa att motorcykeln är säker att köra.

STÖRRE UNDERHÅLL

Större reparationer kräver vanligtvis tekniskt kunnande och specialverktyg. Underhåll av avgassystemet kräver specialverktyg och rätt kompetens och bör utföras av din återförsäljare. Kontakta en auktoriserad INDIAN MOTORCYCLE-återförsäljare.

INKÖRNINGSUNDERHÅLL

Utför inkörningsunderhållet när motorcykelns vägmätare visar 800 km. Beställ denna service hos en auktoriserad återförsäljare.

Inkörningsunderhållet utförs för att säkerställa optimala motorprestanda under motorns hela livslängd. Din återförsäljare byter olja, kontrollerar alla vätskor och komponenter som behöver underhåll, kontrollerar att alla fästelement är åtdragna och gör de justeringar som krävs.

REGELBUNDET UNDERHÅLL

Kontrollera, rengör, smörj, justera och byt ut delar om det behövs. När en kontroll visar att delar behöver bytas ska du använda originaldelar från INDIAN MOTORCYCLE. Köp dem hos din återförsäljare. Skriv ner service- och underhållsinformation på sidan 177.

OBS

Motorcykeln kan skadas om andra än rekommenderade smörjmedel och komponenter används. Skador som resulterar från användning av ej rekommenderade produkter omfattas inte av garantin.

Utför underhåll i de intervall som anges i följande tabell över underhållsintervall. *Fordon som körs under hårda förhållanden måste inspekteras och servas oftare.*

DEFINITION AV HÅRDA FÖRHÅLLANDEN

- kör i hög hastighet under långa perioder
- kör i låg hastighet under långa perioder
- kör i vägdam eller på annat sätt under ogynnsamma omständigheter
- kör i kall väderlek (temperaturer under noll)

UNDERHÅLLSINTERVALL

Underhållsintervallerna visar när underhåll och inspektion krävs baserat på fordonets körsträcka. Varje tabell anger efter vilket antal kilometer som service krävs på fordonet. Vissa föremål eller komponenter kan behöva genomgå service oftare på grund av krävande användning. När fordonet kört längre än 80 000 km återgår du till servicetabellen för 800 km och startar intervallprocessen från början igen.

NYCKEL

XU – Utför dessa åtgärder oftare om fordonet används under krävande förhållanden.

D – Låt en auktoriserad Indian Motorcycle-återförsäljare utföra denna service.

E – Service av avgasreningssystem (Kalifornien/internationellt)

800 KM SERVICE

PUNKT		ANMÄRKNINGAR
D	Vevhusventilation	Inspektera, dra åt, rengör, justera.
D	Drivrem	Inspektera, dra åt, rengör, justera.
	Styrdämpare, drivdämpning	Visuell inspektion för sprickor eller deformation krävs varje gång bakhjulet avlägsnas. Byt ut om skada upptäcks.
D	Motorfästen	Inspektera, dra åt, justera.
XU	Byte av motorolja/filter	Byt ut olja och filter, inspektera den använda oljan för föroreningar.

PUNKT		ANMÄRKNINGAR
E	Avgasrening	Inspektera, rengör.
E	Avgassystem	Inspektera, dra åt, justera.
D	Bränslesystem	Inspektera, rengör.
	Batteri till nyckelbricka	Byt ut på angivet intervall eller vartannat år.
D	Inspektion av oljeledning/olja-system	Inspektera, rengör, justera vid behov.
	Batteri	Kontrollera terminaler, rengör, testa.
D	Bromsvätska	Byt ut vartannat år (DOT 4).
XU/D	Bromsbelägg	Inspektera slitbanan, byt ut om den slits bortom slitgränsen.
D	Kopplingshandtag	Smörj med lämpligt smörjmedel enligt anvisningarna.
D	Kopplingsvajerens spel	Inspektera, justera vid behov.
D	Kontrollera vajerändarna, drivaxelsprinten	Inspektera, smörj med lämpligt smörjmedel enligt anvisningarna.
D	Fästelement	Inspektera, dra åt vid behov.
D	Bromshandtag för frambroms	Justera vid behov, smörj med lämpligt smörjmedel enligt anvisningarna.

UNDERHÅLL

PUNKT		ANMÄRKNINGAR
D	Olja för framgaffeln	Kontrollera.
D	Framgafflar och framaxel	Inspektera, justera vid behov.
D	Växelpedal	Inspektera, justera vid behov.
D	Strålkastare	Inspektera, justera vid behov.
D	Bromspedal för bakbroms	Inspektera, justera vid behov.
D	Bakre stötdämpare	Inspektera, justera vid behov.
D	Bakhjulsinställning	Inspektera, justera vid behov.
	Körtest	Utför ett körtest.
D	Sidostöd	Smörj med lämpligt smörjmedel enligt anvisningarna.
D	Styrlager	Kontrollera.
D	Stötdämparlänka-ge, bak	Kontrollera.
D	Svingarm och bakaxel	Kontrollera.
D	Däck/hjul	Inspektera slitbanans djup, sprickor i sidoväggen, slitmönster.

4 000 KM SERVICE

PUNKT		ANMÄRKNINGAR
XU	Lufffilter	Inspektera, rengör.
D	Vevhusventilation	Inspektera, dra åt, rengör, justera.
	Styrdämpare, drivdämpning	Visuell inspektion för sprickor eller deformation krävs varje gång bakhjulet avlägsnas. Byt ut om skada upptäcks.
D	Drivrem	Inspektera, dra åt, rengör, justera.
E	Avgasrening	Inspektera, rengör.
E	Avgassystem	Inspektera, dra åt, justera.
D	Bränslesystem	Inspektera, rengör.
D	Inspektion av oljeledningar/olje-system	Inspektera, rengör, justera vid behov.
	Batteri	Kontrollera terminaler, rengör, testa.
D	Bromsvätska	Byt ut vartannat år (DOT 4).
XU/D	Bromsbelägg	Inspektera slitbanan, byt ut om den slits bortom slitgränsen.
D	Kopplingsvajerns spel	Inspektera, justera vid behov.
D	Fästelement	Inspektera, dra åt vid behov.
D	Bromshandtag för frambroms	Inspektera, justera vid behov, smörj med lämpligt smörjmedel enligt anvisningarna.

PUNKT		ANMÄRKNINGAR
D	Framgafflar och framaxel	Inspektera, justera vid behov.
D	Växelpedal	Inspektera, justera vid behov.
D	Strålkastare	Inspektera, justera vid behov.
D	Bromspedal för bakbroms	Inspektera, justera vid behov.
D	Bakre stötdämpare	Inspektera, justera vid behov.
D	Bakhjulsinställning	Inspektera, justera vid behov.
	Körtest	Utför ett körtest.
D	Sidostöd	Inspektera, justera vid behov, smörj med lämpligt smörjmedel enligt anvisningarna.
D	Styrlager	Kontrollera.
D	Stötdämparlänka-ge, bak	Kontrollera.
D	Svingarm och bakaxel	Kontrollera.
D	Däck/hjul	Inspektera slitbanans djup, sprickor i sidoväggen, slitmönster.

8 000 KM SERVICE

PUNKT		ANMÄRKNINGAR
XU	Luftfilter	Inspektera, rengör.
D	Vevhusventilation	Inspektera, dra åt, rengör, justera.
	Styrdämpare, drivdämpning	Visuell inspektion för sprickor eller deformation krävs varje gång bakhjulet avlägsnas. Byt ut om skada upptäcks.
D	Drivrem	Inspektera, dra åt, rengör, justera.
XU	Byte av motorolja/filter	Byt ut olja och filter, inspektera den använda oljan för föroreningar.
E	Avgasrening	Inspektera, rengör.
E	Ävgassystem	Inspektera, dra åt, justera.
D	Bränslesystem	Inspektera, rengör.
D	Inspektion av oljeledning/oljesystem	Inspektera, rengör, justera vid behov.
	Batteri	Kontrollera terminaler, rengör, testa.
D	Bromsvätska	Byt ut vartannat år (DOT 4).
XU/D	Bromsbelägg	Inspektera slitbanan, byt ut om den slits bortom slitgränsen.
D	Kopplingshandtag	Inspektera, justera vid behov.
D	Kopplingsvajerns spel	Inspektera, justera vid behov.

UNDERHÅLL

PUNKT		ANMÄRKNINGAR
D	Kontrollera vajerändarna, drivaxelsprinten	Inspektera, smörj med lämpligt smörjmedel enligt anvisningarna.
D	Fästelement	Inspektera, dra åt vid behov.
D	Bromshandtag för frambroms	Justera vid behov, smörj med lämpligt smörjmedel enligt anvisningarna.
D	Olja för framgaffeln	Byt ut på angivet intervall eller vartannat år.
D	Framgafflar och framaxel	Inspektera, justera vid behov.
D	Växelpedal	Inspektera, justera vid behov.
D	Bromspedal för bakbroms	Inspektera, justera vid behov.
D	Bakre stötdämpare	Inspektera, justera vid behov.
D	Bakhjulsinställning	Inspektera, justera vid behov.
	Körtest	Utför ett körtest.
D	Sidostöd	Inspektera, justera vid behov, smörj med lämpligt smörjmedel enligt anvisningarna.
D	Styrlager	Kontrollera.
D	Stötdämparlinkage, bak	Kontrollera.

PUNKT		ANMÄRKNINGAR
D	Svingarm och bakaxel	Kontrollera.
D	Däck/hjul	Inspektera slitbanans djup, sprickor i sidoväggen, slitmönster.

16 000 KM SERVICE

PUNKT		ANMÄRKNINGAR
XU	Luftfilter	Inspektera, rengör.
D	Vevhusventilation	Inspektera, dra åt, rengör, justera.
	Styrdämpare, drivdämpning	Visuell inspektion för sprickor eller deformation krävs varje gång bakhjulet avlägsnas. Byt ut om skada upptäcks.
D	Drivrem	Inspektera, dra åt, rengör, justera.
D	Motorkompression	Inspektera, korrigerar vid behov.
XU	Byte av motorolja/filter	Byt ut olja och filter, inspektera den använda oljan för föroreningar.
E	Avgasrening	Inspektera, rengör.
E	Avgassystem	Inspektera, dra åt, justera.
D	Bränslesystem	Inspektera, rengör.
D	Inspektion av oljeledning/oljesystem	Inspektera, rengör, justera vid behov.

PUNKT		ANMÄRKNINGAR
D/E	Tändstift	Inspektera, dra åt enligt specifikationen.
	Batteri	Kontrollera terminaler, rengör, testa.
D	Bromsvätska	Byt ut (DOT 4).
XU/D	Bromsbelägg	Inspektera slitbanan, byt ut om den slits bortom slitgränsen.
D	Kopplingshandtag	Smörj med lämpligt smörjmedel enligt anvisningarna.
D	Kopplingsvajerns spel	Inspektera, justera vid behov.
D	Kontrollera vajerändarna, drivaxelsprinten	Smörj med lämpligt smörjmedel enligt anvisningarna.
D	Fästelement	Inspektera, dra åt vid behov.
D	Bromshandtag för frambröms	Justera vid behov, smörj med lämpligt smörjmedel enligt anvisningarna.
D	Olja för framgaffeln	Byt ut på angivet intervall eller vartannat år.
D	Framgafflar och framaxel	Inspektera, justera vid behov.
D	Växelpedal	Inspektera, justera vid behov.
D	Växellägesbrytare	Inspektera, rengör.
D	Strålkastare	Inspektera, justera vid behov.

PUNKT		ANMÄRKNINGAR
D	Bromspedal för bakbröms	Inspektera, justera vid behov.
D	Bakre stötdämpare	Inspektera, justera vid behov.
D	Bakhjulsinställning	Inspektera, justera vid behov.
	Körtest	Utför ett körtest.
D	Sidostöd	Smörj med lämpligt smörjmedel enligt anvisningarna.
D	Styrlager	Kontrollera.
D	Stötdämparlänka, bak	Kontrollera.
D	Svingarm och bakaxel	Kontrollera.
D	Däck/hjul	Inspektera slitbanans djup, sprickor i sidoväggen, slitmönster.

24 000 KM SERVICE

PUNKT		ANMÄRKNINGAR
XU	Luftfilter	Byt ut.
D	Vevhusventilation	Inspektera, dra åt, rengör, justera.
	Styrdämpare, drivdämpning	Visuell inspektion för sprickor eller deformation krävs varje gång bakhjulet avlägsnas. Byt ut om skada upptäcks.

UNDERHÅLL

PUNKT		ANMÄRKNINGAR
D	Drivrem	Inspektera, dra åt, rengör, justera.
XU	Byte av motorolja/filter	Byt ut olja och filter, inspektera den använda oljan för föroreningar.
E	Avgasrening	Inspektera, rengör.
E	Ävgassystem	Inspektera, dra åt, justera.
D	Bränslesystem	Inspektera, rengör.
D	Inspektion av oljeledning/olja-system	Inspektera, rengör, justera vid behov.
	Batteri	Kontrollera terminaler, rengör, testa.
D	Bromsvätska	Byt ut vartannat år (DOT 4).
XU/D	Bromsbelägg	Inspektera slitbanan, byt ut om den slits bortom slitgränsen.
D	Kopplingshandtag	Inspektera, justera vid behov.
D	Kopplingsvajerns spel	Inspektera, justera vid behov.
D	Kontrollera vajerändarna	Inspektera, justera vid behov.
D	Fästelement	Inspektera, dra åt vid behov.
D	Bromshandtag för frambröms	Justera vid behov, smörj med lämpligt smörjmedel enligt anvisningarna.
D	Olja för framgaffeln	Byt ut.

PUNKT		ANMÄRKNINGAR
D	Framgafflar och framaxel	Inspektera, justera vid behov.
D	Växelpedal	Inspektera, justera vid behov.
D	Bromspedal för bakbröms	Inspektera, justera vid behov.
D	Bakre stötdämpare	Inspektera, justera vid behov.
D	Bakhjulsinställning	Inspektera, justera vid behov.
	Körtest	Utför ett körtest.
D	Sidostöd	Inspektera, justera vid behov, smörj med lämpligt smörjmedel enligt anvisningarna.
D	Styrlager	Kontrollera.
D	Stötdämparlänka-ge, bak	Kontrollera.
D	Svingarm och bakaxel	Kontrollera.
D	Däck/hjul	Inspektera slitbanans djup, sprickor i sidoväggen, slitmönster.

32 000 KM SERVICE

PUNKT		ANMÄRKNINGAR
XU	Luftfilter	Inspektera, rengör.
D	Vevhusventilation	Inspektera, dra åt, rengör, justera.

PUNKT		ANMÄRKNINGAR
	Styrdämpare, drivdämpning	Visuell inspektion för sprickor eller deformation krävs varje gång bakhjulet avlägsnas. Byt ut om skada upptäcks.
D	Drivrem	Inspektera, dra åt, rengör, justera.
D	Motorkompression	Inspektera, korrigera vid behov.
XU	Byte av motorolja/filter	Byt ut olja och filter, inspektera den använda oljan för föroreningar.
E	Ävgasrening	Inspektera, rengör.
E	Ävgassystem	Inspektera, dra åt, justera.
D	Bränslesystem	Inspektera, rengör.
	Batteri till nyckelbricka	Byt ut.
D	Inspektion av oljeledning/oljesystem	Inspektera, rengör, justera vid behov.
D/E	Tändstift	Inspektera, dra åt enligt specifikationen.
	Batteri	Kontrollera terminaler, rengör, testa.
D	Bromsvätska	Byt ut (DOT 4).
XU/D	Bromsbelägg	Inspektera slitbanan, byt ut om den slitits bortom slitgränsen.
D	Kopplingshandtag	Smörj med lämpligt smörjmedel enligt anvisningarna.

PUNKT		ANMÄRKNINGAR
D	Kopplingsvajerens spel	Inspektera, justera vid behov.
D	Kontrollera vajerändarna, drivaxelsprinten	Smörj med lämpligt smörjmedel enligt anvisningarna.
D	Fästelement	Inspektera, dra åt vid behov.
D	Bromshandtag för frambröms	Justera vid behov, smörj med lämpligt smörjmedel enligt anvisningarna.
D	Olja för framgaffeln	Kontrollera.
D	Framgafflar och framaxel	Inspektera, justera vid behov.
D	Växelpedal	Inspektera, justera vid behov.
D	Växellägesbrytare	Inspektera, rengör.
D	Strålkastare	Inspektera, justera vid behov.
D	Bromspedal för bakbröms	Inspektera, justera vid behov.
D	Bakre stötdämpare	Inspektera, justera vid behov.
D	Bakhjulsinställning	Inspektera, justera vid behov.
	Körtest	Utför ett körtest.
D	Sidostöd	Smörj med lämpligt smörjmedel enligt anvisningarna.

UNDERHÅLL

PUNKT		ANMÄRKNINGAR
D	Styrlager	Kontrollera.
D	Stötdämparlänka-ge, bak	Kontrollera.
D	Svingarm och bakaxel	Kontrollera.
D	Däck/hjul	Inspektera slitbanans djup, sprickor i sidoväggen, slitmönster.

40 000 KM SERVICE

PUNKT		ANMÄRKNINGAR
XU	Luftfilter	Inspektera, rengör.
D	Vevhusventilation	Inspektera, dra åt, rengör, justera.
	Styrdämpare, drivdämpning	Visuell inspektion för sprickor eller deformation krävs varje gång bakhjulet avlägsnas. Byt ut om skada upptäcks.
D	Drivrem	Inspektera, dra åt, rengör, justera.
XU	Byte av motorolja/filter	Byt ut olja och filter, inspektera den använda oljan för föroreningar.
E	Ävgasrening	Inspektera, rengör.
E	Ävgassystem	Inspektera, dra åt, justera.
D	Bränslesystem	Inspektera, rengör.

PUNKT		ANMÄRKNINGAR
D	Inspektion av oljeledningar/oljesystem	Inspektera, rengör, justera vid behov.
	Batteri	Kontrollera terminaler, rengör, testa.
D	Bromsvätska	Byt ut vartannat år (DOT 4).
XU/D	Bromsbelägg	Inspektera slitbanan, byt ut om den slits bortom slitgränsen.
D	Kopplingshandtag	Inspektera, justera vid behov.
D	Kopplingsvajerens spel	Inspektera, justera vid behov.
D	Kontrollera vajerändarna	Inspektera, justera vid behov.
D	Fästelement	Inspektera, dra åt vid behov.
D	Bromshandtag för frambroms	Justera vid behov, smörj med lämpligt smörjmedel enligt anvisningarna.
D	Olja för framgaffeln	Kontrollera.
D	Framgafflar och framaxel	Inspektera, justera vid behov.
D	Växelpedal	Inspektera, justera vid behov.
D	Bromspedal för bakbroms	Inspektera, justera vid behov.
D	Bakre stötdämpare	Inspektera, justera vid behov.

PUNKT		ANMÄRKNINGAR
D	Bakhjulsinställning	Inspektera, justera vid behov.
	Körtest	Utför ett körtest.
D	Sidostöd	Inspektera, justera vid behov, smörj med lämpligt smörjmedel enligt anvisningarna.
D	Styrlager	Kontrollera.
D	Stötdämparlänka-ge, bak	Kontrollera.
D	Svingarm och bakaxel	Kontrollera.
D	Däck/hjul	Inspektera slitbanans djup, sprickor i sidoväggen, slitmönster.

PUNKT		ANMÄRKNINGAR
XU	Byte av motorolja/filter	Byt ut olja och filter, inspektera den använda oljan för föroreningar.
E	Ävgasrening	Inspektera, rengör.
E	Avgassystem	Inspektera, dra åt, justera.
D	Bränslesystem	Inspektera, rengör.
D	Inspektion av oljeledning/oljesystem	Inspektera, rengör, justera vid behov.
D/E	Tändstift	Byt ut.
	Batteri	Kontrollera terminaler, rengör, testa.
D	Bromsvätska	Byt ut (DOT 4).
XU/D	Bromsbelägg	Inspektera slitbanan, byt ut om den slits bortom slitgränsen.
D	Kopplingshandtag	Smörj med lämpligt smörjmedel enligt anvisningarna.
D	Kopplingsvajerens spel	Inspektera, justera vid behov.
D	Kontrollera vajerändarna, drivaxelsprinten	Smörj med lämpligt smörjmedel enligt anvisningarna.
D	Fästelement	Inspektera, dra åt vid behov.
D	Bromshandtag för frambroms	Smörj med lämpligt smörjmedel enligt anvisningarna.

48 000 KM SERVICE

PUNKT		ANMÄRKNINGAR
XU	Luftfilter	Byt ut.
D	Vevhusventilation	Inspektera, dra åt, rengör, justera.
	Styrdämpare, drivdämpning	Visuell inspektion för sprickor eller deformation krävs varje gång bakhjulet avlägsnas. Byt ut om skada upptäcks.
D	Drivrem	Byt ut.
D	Motorkompression	Inspektera, korrigerar vid behov.

UNDERHÅLL

PUNKT		ANMÄRKNINGAR
D	Olja för framgaffeln	Byt ut.
D	Framgafflar och framaxel	Inspektera, justera vid behov.
D	Växelpedal	Inspektera, justera vid behov.
D	Växellägesbrytare	Inspektera, rengör.
D	Strålkastare	Inspektera, justera vid behov.
D	Bromspedal för bakbroms	Inspektera, justera vid behov.
D	Bakre stötdämpare	Inspektera, justera vid behov.
D	Bakhjulsinställning	Inspektera, justera vid behov.
	Körtest	Utför ett körtest.
D	Sidostöd	Smörj med lämpligt smörjmedel enligt anvisningarna.
D	Styrlager	Kontrollera.
D	Stötdämparlänka-ge, bak	Kontrollera.
D	Svingarm och bakaxel	Kontrollera.
D	Däck/hjul	Inspektera slitbanans djup, sprickor i sidoväggen, slitmönster.

52 000 KM SERVICE

PUNKT		ANMÄRKNINGAR
XU	Lufffilter	Inspektera, rengör.
D	Vevhusventilation	Inspektera, dra åt, rengör, justera.
	Styrdämpare, drivdämpning	Visuell inspektion för sprickor eller deformation krävs varje gång bakhjulet avlägsnas. Byt ut om skada upptäcks.
D	Drivrem	Inspektera, dra åt, rengör, justera.
XU	Byte av motorolja/filter	Byt ut olja och filter, inspektera den använda oljan för föroreningar.
E	Avgasrening	Inspektera, rengör.
E	Ävgassystem	Inspektera, dra åt, justera.
D	Bränslesystem	Inspektera, rengör.
D	Inspektion av oljeledning/olje-system	Inspektera, rengör, justera vid behov.
	Batteri	Kontrollera terminaler, rengör, testa.
D	Bromsvätska	Byt ut vartannat år (DOT 4).
XU/D	Bromsbelägg	Inspektera slitbanan, byt ut om den slits bortom slitgränsen.
D	Kopplingshandtag	Inspektera, justera vid behov.
D	Kopplingsvajerns spel	Inspektera, justera vid behov.

PUNKT		ANMÄRKNINGAR
D	Kontrollera vajerändarna	Inspektera, justera vid behov.
D	Fästelement	Inspektera, dra åt vid behov.
D	Bromshandtag för frambröms	Justera vid behov, smörj med lämpligt smörjmedel enligt anvisningarna.
D	Olja för framgaffeln	Kontrollera.
D	Framgafflar och framaxel	Inspektera, justera vid behov.
D	Växelpedal	Inspektera, justera vid behov.
D	Bromspedal för bakbröms	Inspektera, justera vid behov.
D	Bakre stötdämpare	Inspektera, justera vid behov.
D	Bakhjulsinställning	Inspektera, justera vid behov.
	Körtest	Utför ett körtest.
D	Sidostöd	Smörj med lämpligt smörjmedel enligt anvisningarna.
D	Styrlager	Kontrollera.
D	Stötdämparlänka-ge, bak	Kontrollera.

PUNKT		ANMÄRKNINGAR
D	Svingarm och bakaxel	Kontrollera.
D	Däck/hjul	Inspektera slitbanans djup, sprickor i sidoväggen, slitmönster.

64 000 KM SERVICE

PUNKT		ANMÄRKNINGAR
XU	Luftfilter	Inspektera, rengör.
D	Vevhusventilation	Inspektera, dra åt, rengör, justera.
	Styrdämpare, drivdämpning	Visuell inspektion för sprickor eller deformation krävs varje gång bakhjulet avlägsnas. Byt ut om skada upptäcks.
D	Drivrem	Inspektera, dra åt, rengör, justera.
D	Motorkompression	Inspektera, korrigera vid behov.
XU	Byte av motorolja/filter	Byt ut olja och filter, inspektera den använda oljan för föroreningar.
E	Ävgasrening	Inspektera, rengör.
E	Avgassystem	Inspektera, dra åt, justera.
D	Bränslesystem	Inspektera, rengör.
	Batteri till nyckelbricka	Byt ut.

UNDERHÅLL

PUNKT		ANMÄRKNINGAR
D	Inspektion av oljeledning/olja-system	Inspektera, rengör, justera vid behov.
D/E	Tändstift	Inspektera, dra åt enligt specifikationen.
	Batteri	Kontrollera terminaler, rengör, testa.
D	Bromsvätska	Byt ut (DOT 4).
XU/D	Bromsbelägg	Inspektera slitbanan, byt ut om den slits bortom slitgränsen.
D	Kopplingshandtag	Smörj med lämpligt smörjmedel enligt anvisningarna.
D	Kopplingsvajerens spel	Inspektera, justera vid behov.
D	Kontrollera vajerändarna, drivaxelsprinten	Smörj med lämpligt smörjmedel enligt anvisningarna.
D	Fästelement	Inspektera, dra åt vid behov.
D	Bromshandtag för frambroms	Justera vid behov, smörj med lämpligt smörjmedel enligt anvisningarna.
D	Olja för framgaffeln	Kontrollera.
D	Framgafflar och framaxel	Inspektera, justera vid behov.

PUNKT		ANMÄRKNINGAR
D	Växelpedal	Inspektera, justera vid behov.
D	Växellägesbrytare	Inspektera, rengör.
D	Strålkastare	Inspektera, justera vid behov.
D	Bromspedal för bakbroms	Inspektera, justera vid behov.
D	Bakre stötdämpare	Inspektera, justera vid behov.
D	Bakhjulsinställning	Inspektera, justera vid behov.
	Körtest	Utför ett körtest.
D	Sidostöd	Smörj med lämpligt smörjmedel enligt anvisningarna.
D	Styrlager	Kontrollera.
D	Stötdämparlänka-ge, bak	Kontrollera.
D	Svingarm och bakaxel	Kontrollera.
D	Däck/hjul	Inspektera slitbanans djup, sprickor i sidoväggen, slitmönster.

72 000 KM SERVICE

PUNKT		ANMÄRKNINGAR
XU	Lufffilter	Byt ut.
D	Vevhusventilation	Inspektera, dra åt, rengör, justera.

PUNKT		ANMÄRKNINGAR
	Styrdämpare, drivdämpning	Visuell inspektion för sprickor eller deformation krävs varje gång bakhjulet avlägsnas. Byt ut om skada upptäcks.
D	Drivrem	Inspektera, dra åt, rengör, justera.
XU	Byte av motorolja/filter	Byt ut olja och filter, inspektera den använda oljan för föroreningar.
E	Avgasrening	Inspektera, rengör.
E	Ävgassystem	Inspektera, dra åt, justera.
D	Bränslesystem	Inspektera, rengör.
D	Inspektion av oljeledningar/oljesystem	Inspektera, rengör, justera vid behov.
	Batteri	Kontrollera terminaler, rengör, testa.
D	Bromsvätska	Byt ut vartannat år (DOT 4).
XU/D	Bromsbelägg	Inspektera slitbanan, byt ut om den slits bortom slitgränsen.
D	Kopplingshandtag	Smörj med lämpligt smörjmedel enligt anvisningarna.
D	Kopplingsvajerens spel	Inspektera, justera vid behov.
D	Kontrollera vajerändarna, drivaxelsprinten	Inspektera, smörj med lämpligt smörjmedel enligt anvisningarna.

PUNKT		ANMÄRKNINGAR
D	Fästelement	Inspektera, dra åt vid behov.
D	Bromshandtag för frambröms	Smörj med lämpligt smörjmedel enligt anvisningarna.
D	Olja för framgaffeln	Byt ut.
D	Framgafflar och framaxel	Inspektera, justera vid behov.
D	Växelpedal	Inspektera, justera vid behov.
D	Bromspedal för bakbröms	Inspektera, justera vid behov.
D	Bakre stötdämpare	Inspektera, justera vid behov.
D	Bakhjulsinställning	Inspektera, justera vid behov.
	Körtest	Utför ett körtest.
D	Sidostöd	Smörj med lämpligt smörjmedel enligt anvisningarna.
D	Styrlager	Kontrollera.
D	Stötdämparlänka-ge, bak	Kontrollera.
D	Svingarm och bakaxel	Kontrollera.
D	Däck/hjul	Inspektera slitbanans djup, sprickor i sidoväggen, slitmönster.

UNDERHÅLL

80 000 KM SERVICE

PUNKT		ANMÄRKNINGAR
XU	Luftfilter	Inspektera, rengör.
D	Vevhusventilation	Inspektera, dra åt, rengör, justera.
	Styrdämpare, drivdämpning	Visuell inspektion för sprickor eller deformation krävs varje gång bakhjulet avlägsnas. Byt ut om skada upptäcks.
D	Drivrem	Inspektera, dra åt, rengör, justera.
D	Motorkompression	Inspektera, korrigerar vid behov.
D	Motorfästen	Inspektera, dra åt, justera.
XU	Byte av motorolja/filter	Byt ut olja och filter, inspektera den använda oljan för föroreningar.
E	Avgasrening	Inspektera, rengör.
E	Ävgassystem	Inspektera, dra åt, justera.
D	Byte av bränslefilter	Byt ut.
D	Bränslesystem	Inspektera, rengör.
D	Inspektion av oljeledningar/oljesystem	Inspektera, rengör, justera vid behov.
D/E	Tändstift	Inspektera, dra åt enligt specifikationen.
	Batteri	Kontrollera terminaler, rengör, testa.

PUNKT		ANMÄRKNINGAR
D	Bromsvätska	Byt ut (DOT 4).
XU/D	Bromsbelägg	Inspektera slitbanan, byt ut om den slits bortom slitgränsen.
D	Kopplingshandtag	Smörj med lämpligt smörjmedel enligt anvisningarna.
D	Kopplingsvajerns spel	Inspektera, justera vid behov.
D	Kontrollera vajerändarna, drivaxelsprinten	Smörj med lämpligt smörjmedel enligt anvisningarna.
D	Fästelement	Inspektera, dra åt vid behov.
D	Bromshandtag för frambroms	Justera vid behov, smörj med lämpligt smörjmedel enligt anvisningarna.
D	Olja för framgaffeln	Kontrollera.
D	Framgafflar och framaxel	Inspektera, justera vid behov.
D	Växelpedal	Inspektera, justera vid behov.
D	Växellägesbrytare	Inspektera, rengör.
D	Strålkastare	Inspektera, justera vid behov.
D	Bromspedal för bakbroms	Inspektera, justera vid behov.
D	Bakre stötdämpare	Byt ut.

PUNKT		ANMÄRKNINGAR
D	Bakhjulsinställning	Inspektera, justera vid behov.
	Körtest	Utför ett körtest.
D	Sidostöd	Smörj med lämpligt smörjmedel enligt anvisningarna.
D	Styrlager	Kontrollera.
D	Stötdämparlänka- ge, bak	Kontrollera.
D	Svingarm och bakaxel	Kontrollera.
D	Däck/hjul	Inspektera slitbanans djup, sprickor i sidoväggen, slitmönster.

När fordonet kört längre än 80 000 km återgår du till servicetabellen för 800 km och startar intervallprocessen från början igen.

UNDERHÅLL

BYTE AV MOTOROLJA/FILTER

Byt motorolja i de intervall som anges i tabellen för regelbundet underhåll på sidan 91. Byt olja oftare om motorcykeln körs under krävande förhållanden, i synnerhet om den körs i kall väderlek. Se sidan 90.

OBS

Om du inte byter olja ofta när du kör i kall väderlek kan det bildas kondens. Kondensen kan sedan bilda isproppar som sätter igen oljeledningar med allvarliga skador på motorn som följd.

Totala mängden olja som behövs för ett olje- och filterbyte är ca 5,7 liter. Följ alla anvisningar noggrant. Fyll inte på för mycket.

OBS

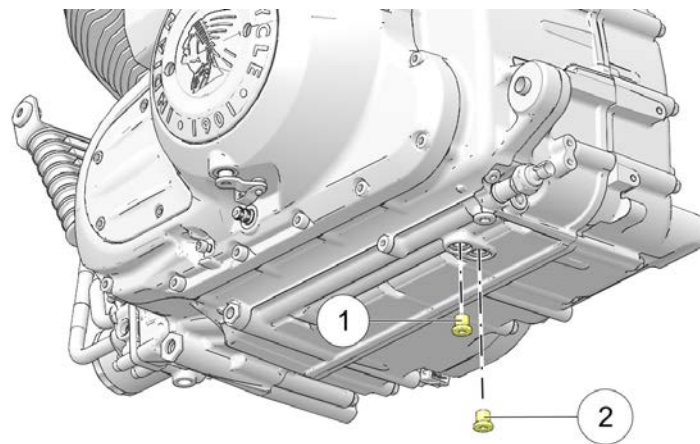
Efter ett oljebyte kan oljetryckslampan lysa när motorn startas. Om den gör det ska du inte öka varvtalet förrän lampan släcks. Högre varvtal än tomgång kan skada motorn.

1. Byt olja och filter när motorn är varm. Om motorn är kall ska den startas och gå på tomgång minst 5 minuter.
2. Parkera motorcykeln med sidostödet nedfällt på ett fast, plant underlag. Centrera motorcykeln om du använder en lyft.

3. Rengör området runt dräneringspluggarna för grovsugfilter ① och oljesump ②. Placera ett oljeträg under båda dräneringspluggarna.

⚠ FÖRSIKTIGT

Varm olja kan orsaka brännskador på huden. Undvik att het olja kommer i kontakt med huden.



4. Ta bort dräneringspluggarna. Låt all olja rinna ut.
5. Montera nya tätningbrickor på dräneringspluggarna. Tätningssytor på dräneringspluggarna och motorn ska vara rena och fria från grader, hack och skrapmärken.

6. Sätt tillbaka dräneringspluggarna. Dra åt enligt specifikationen.

ÅTDRAGNINGSMOMENT

Dräneringsplugg: 20 Nm



FÖRSIKTIGT

Varm olja kan orsaka brännskador på huden. Undvik att het olja kommer i kontakt med huden. Använd läderhandskar när du hanterar varma komponenter.

7. Lägg ett oljetråg under oljefiltret. Använd en oljefilternyckel och vrid filtret moturs för att lossa och ta av det.
8. Använd en ren och torr trasa och rengör filtrets tätningsytor på motorn.
9. Smörj o-ringen på det nya filtret med ett tunt lager ny motorolja. Kontrollera så att O-ringen är i gott skick.
10. Montera det nya filtret och vrid det medurs för hand tills filterpackningen kommer i kontakt med tätningsytan. Vrid sedan ytterligare 3/4–1 varv.
11. Ta ut oljestickan. Fyll endast på 4,25 liter av rekommenderad olja i det här läget. *Fyll inte på för mycket.*
12. Sätt tillbaka oljestickan ordentligt.
13. Starta motorn med motorcykeln i upprätt, centrerat läge och låt den gå på tomgång i 30 sekunder.

14. Stäng av motorn och fyll på ytterligare 0,95–1,42 liter motorolja. Fyll inte på olja om nivån är mellan markeringen för ADD och FULL. För mycket olja kan medföra sämre motorprestanda och att olja dränker in luftfiltret. Använd en sug för att ta bort olja om alltför mycket olja fyllts på.
15. Kontrollera oljenivån på nytt enligt anvisningarna på sidan 69 för att försäkra dig om att oljenivån är inom lämpligt intervall.

OBS

Efter ett oljebyte kan oljetryckslampan lysa när motorn startas. Om den gör det ska du inte öka varvtalet förrän lampan släcks. Högre varvtal än tomgång kan skada motorn.

16. Gör dig av med det begagnade filtret och oljan på lämpligt sätt.
17. Kontrollera om det finns läckor kring dräneringspluggen och oljefiltret.

OBS

Återvinn använd olja och oljefilter i enlighet med gällande lokala föreskrifter.

18. **CHIEFTAIN-MODELLER/ROADMASTER:** Nollställ oljebytesintervallet på instrumenteringen.

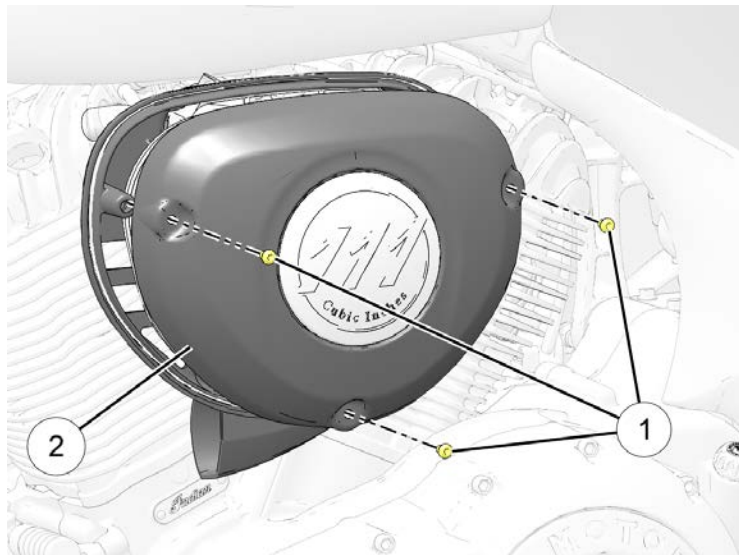
BRÄNSLEFILTER

Bränslefiltret sitter på den elektriska bränslepumpen inuti bränsletanken. Kontakta en auktoriserad INDIAN MOTORCYCLE-återförsäljare när det behöver bytas.

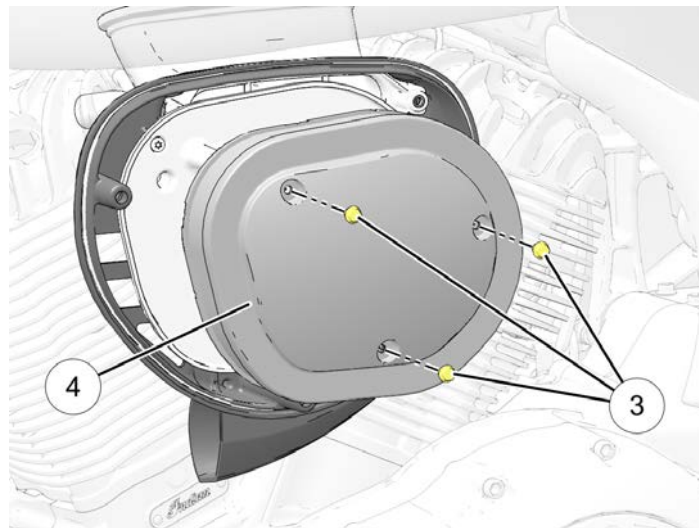
UNDERHÅLL

LUFTFILTER

Luftburken sitter till vänster på motorcykeln. Kontrollera luftfiltret ofta om du kör i ovanligt våta eller dammiga miljöer. Byt ut luftfiltret enligt de intervall som anges i tabellen för regelbundet underhåll på sidan 91.



1. Ta bort skruvarna i kåpan till luftburken ① och ta bort kåpan ②.
2. Ta bort de tre luftfilterskruvarna ③ och ta bort luftfilterpaketet.



3. Ta bort luftfiltret ④.
4. Rengör filtrets tätningsytor på fästplåten.
5. Kontrollera att luftburkens tätning sitter ordentligt i spåret runt ytterkanten på fästplåten.
6. Placera luftfiltret mot luftburkens fästplåt.

7. Sätt tillbaka de tre skruvarna. Dra åt enligt specifikationen.

ÅTDRAGNINGSMOMENT

7 Nm

8. Sätt tillbaka luftburken och skruvarna. Dra åt enligt specifikationen.

ÅTDRAGNINGSMOMENT

10 Nm

OBS

Om huset sitter för löst eller filtret är felmonterat kan smuts komma in i motorn och orsaka onödig förslitning.

RENGÖRING AV BAKRE DRIVREMSEN

OBS

Kontrollera eller justera inte drivremmens spänning när remmen är fuktig eller varm eller drivsystemet är fuktigt eller varmt. Då blir justeringen fel.

Rengör drivremmen för att maximera livslängden på rem och kuggjul och minimera oljud från drivlinan. Rengör drivremmen varje gång du byter däck. Rengör remmen oftare om motorcykeln används i smutsig eller dammig miljö.

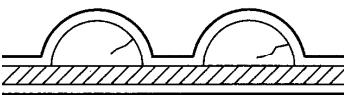
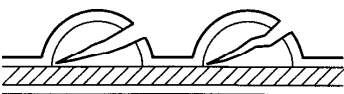
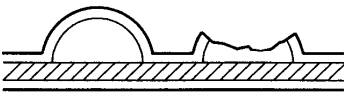
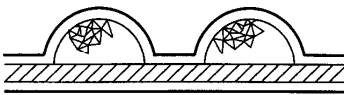
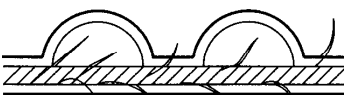
1. Blanda i några droppar av ett mildt diskmedel i en skål med varmt vatten.
2. Använd en mjuk diskborste och rengör rem och kugghjulskuggar med lösningen. Rengör noga alla skrymslen där vägsmutts och damm från remmen kan ansamlas.
3. Skölj remmen med rent vatten och torka sedan omsorgsfullt.

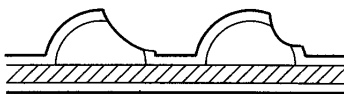
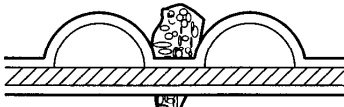
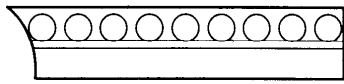
DRIVREMSENS KONDITION

Kontrollera drivremmen i de intervall som anges i tabellen för regelbundet underhåll på sidan 91. Byt ut drivremmen om den är sprucken eller om kuggar saknas. Oavsett dess kondition bör drivremmen bytas regelbundet. Kontakta en auktoriserad INDIAN MOTORCYCLE-återförsäljare.

Kontrollera INTE remspänningen om remmen har utsatts för regn eller tvätt de senaste 24 timmarna eller om fordonet har körts vid arbetstemperatur under de senaste 4 timmarna. Låt fordonet svalna till omgivningstemperatur innan du mäter remspänningen.

ANALYS AV DRIVREMMENS FÖRSLITNING

ANALYS AV FÖRSLITNING	REMMENS KONDITON
Inre kuggsprickor (hårfina): OK att köra, men övervaka tillståndet.	
Yttre sprickor på kuggarna: Byt rem.	
Kuggar saknas: Byt rem.	
Urgörpningar (inte stora): OK att köra, men övervaka tillståndet.	
Fransad kordkant: OK att köra, men övervaka tillståndet.	

ANALYS AV FÖRSLITNING	REMMENS KONDITON
Snedsliten: Byt rem.	
Stenskador: Byt ut remmen om skadan sitter på kanten.	
Fasförsliten (endast yttersidan): OK att köra, men övervaka tillståndet.	

JUSTERING AV DRIVREM

VIKTIGT

Drivremsjusteringar ska utföras av en auktoriserad Indian-återförsäljare eller motsvarande tekniker.

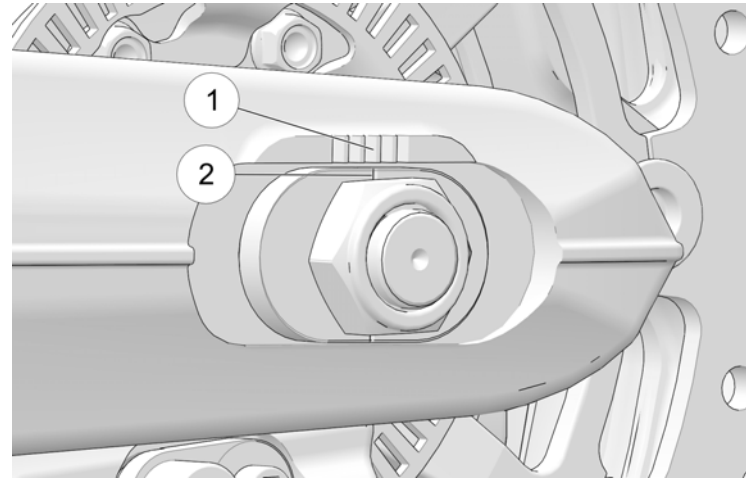
VIKTIGT

Utför denna procedur för att uppnå korrekt remspänning och linjering. Remspänningen bör ställas in innan du utför linjeringsproceduren.

REMPÄNNING

⚠ VARNING

En drivrem som inte är korrekt spänd kan orsaka oljud från drivlinan och skada drivremmen, vilket kan orsaka drivremsfel och förlorad kontroll över motorcykeln.



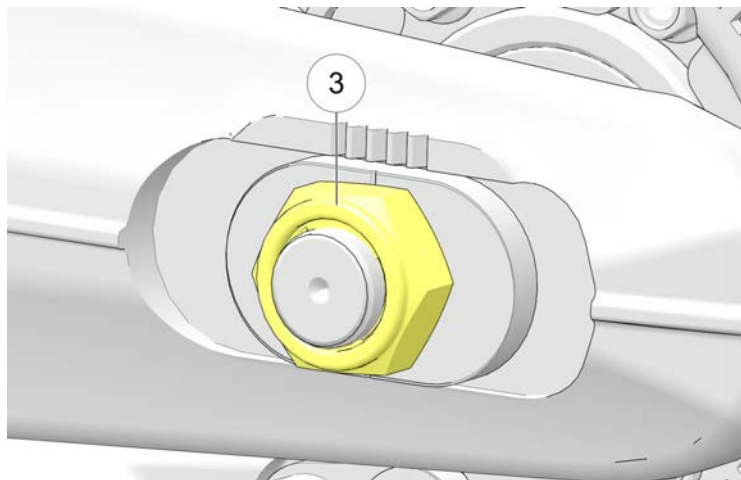
OBS

Markeringarna ① och ② används som referens för den första hjulinställningen. Markeringarna ska vara i ungefär samma läge på båda sidorna av hjulet.

1. Placera motorcykeln i upprätt läge med framhjulet fastklämt i ett motorcykelställ.
2. Avlägsna sadelväskorna, i förekommande fall.
3. Notera inställningsplatserna ① och ②.

UNDERHÅLL

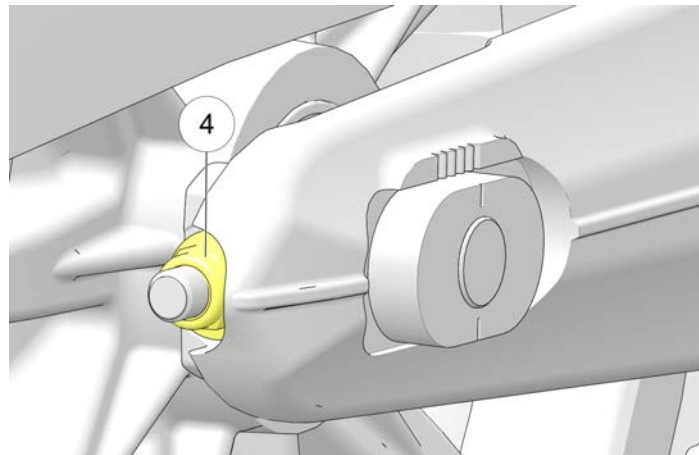
4. Lyft upp motorcykeln baktill så att bakdäcket kan rotera fritt.
5. Lossa axelmuttern ③ och **dra åt igen till JUSTERINGSSPECIFIKATIONEN** under justeringsproceduren.



ÅTDRAGNINGSMOMENT

Axelmutterns åtdragningsmoment
(JUSTERINGSSPECIFIKATION): Ursprungligt vridmoment:
20 Nm

6. Vrid HÖGER justeringsmutter ④ för att uppnå korrekt remspänning.



REMSLACKET

MODELL	REMSLACKET VID 44,6 N
Alla modeller	34 mm

REMCESTRERING

⚠ VARNING

En drivrem som inte är korrekt linjerad kan orsaka oljud från drivlinan och skada drivremmen, vilket kan leda till drivremsfel och förlorad kontroll över motorcykeln.

OBS

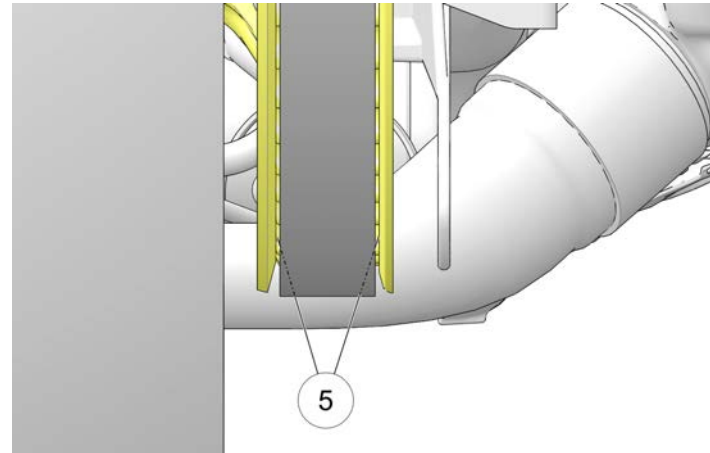
För att minimera ändring av remspänningen ska du endast använda justeraren på VÄNSTER SIDA för att göra de slutliga justeringarna av remcentreringen.

1. Roterat hjulet BAKÅT. Dra åt justeringsmuttern på VÄNSTER SIDA tills drivremmen lossnar från kedjehjulets fläns under rotation bakåt.

VIKTIGT

Remmen ska vara i centrum av kugghjulets tandyta när den är korrekt linjerad ⑤. Kugghjulständer ska vara synliga på båda sidorna av drivremmen.

2. Roterat hjulet FRAMÅT och kontrollera att kugghjulständer fortfarande är synliga på båda sidorna av drivremmen ⑤.



3. Om nödvändigt lossar du axelmuttern och justeraren på VÄNSTER SIDA tills remmen precis flyttas av från den högra flänsen och börjar följa centrum av drivhjulets fläns under rotation framåt.

OBS

Det kan vara nödvändigt att lossa axelmuttern och knacka på den vänstra änden av axeln för att säkerställa att den rör sig framåt när justeraren lossas. Axelmuttern måste dras åt igen till JUSTERINGSSPECIFIKATIONEN innan du fortsätter.

UNDERHÅLL

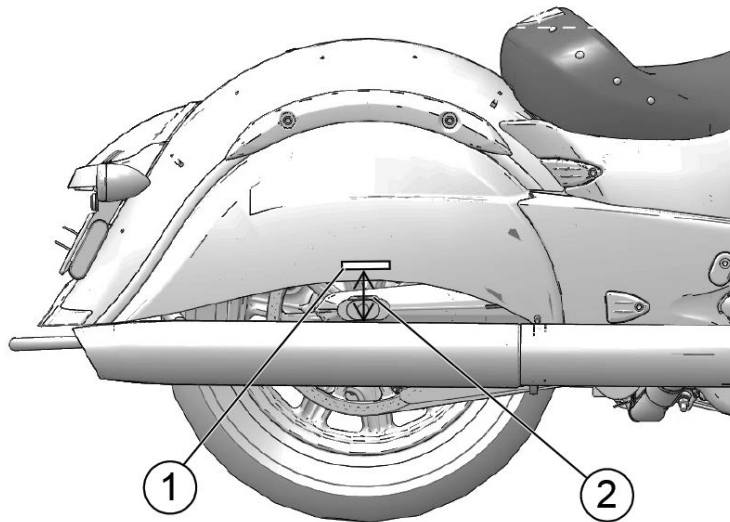
4. Bakhjulsinställningen är tillfredsställande när drivremmen förblir centrerad på drivkugghjulen under fram- och bakåtriktad hjulrotation. Kugghjulständer ska vara synliga från båda sidorna av drivremmen.
5. Verifiera att drivremmens spänning fortfarande är inom specifikationen.
6. Dra åt bakaxelmuttern till slutspecifikationen.

ÅTDRAGNINGSMOMENT

Axelmutterns åtdragningsmoment (**SLUTLIG ÅTDRAGNING**):
Slutligt vridmoment: 88 Nm

7. Tryck ned bromspedalen ett antal gånger för att ställa in bromsbeläggens avstånd.
8. Verifiera att hjulet roterar smidigt och fritt utan bromstendens när bromspedalen är uppläppt.

KONTROLL AV BAKRE STÖTDÄMPARENS FÖRSPÄNNING (MARKFRIGÅNG)



Kontrollera regelbundet bakstötdämparens förspänning. Justera förspänningen om markfrigången inte är den rekommenderade så att du får en så bekväm åktur som möjligt.

JUSTERING AV LUFTSTÖTDÄMPARE (MARKFRIGÅNG)



Lufttrycket ökar **VÄLDIGT** snabbt när tryckluft används. Använd skydd för ögon och ansikte.

Justera lufttrycket i bakstötdämparen för bästa åkkomfort och lämplig markfrigång. Se etikett på insidan av vänster sidokåpa. Etiketten visar rekommenderat tryck beroende på lastvikt. Kontrollera och justera alltid stötdämparens förspänning (markfrigång) efter aktuell lastvikt i samband med justering av stötdämparens lufttryck.

Följ följande riktlinjer för justering:

- Parkera motorcykeln med sidostödet nedfällt på ett fast, plant underlag. Ha varken passagerare eller last på motorcykeln.
- ÖVERSKRID INTE 1 034 kPa i stötdämparen.
- Använd luftpump och mätare (art.nr PV-48909) från INDIAN MOTORCYCLE. Följ anvisningarna på följande sidor.

Använd en mätare och en tryckluftskälla med ett maximalt lednings- och mätartryck på 1 034 kPa om den rekommenderade luftpumpen inte finns till hands. Ta bort den alternativa mätaren snabbt för att minimera läckaget. Det är normalt att förlora upp till 34 kPa varje gång som trycket kontrolleras. *Använd enbart torr luft, till exempel från ett system med vattenavskiljare eller lufttorkare, för att undvika att få in fukt i stötdämparen.*

1. Kontrollera att däcktrycket är det rekommenderade. Se sidan 132.
2. Säkra motorcykeln i upprätt läge genom att klämma fast framhjulet i ett motorcykelställ.
3. Ta bort den högra sadelväskan (i förekommande fall).
4. Sätt en bit tejp ① på bakskärmens mitt över bakaxeln.
5. Använd en lämplig lyft och lyft motorcykeln tills bakstötdämparen är helt utdragen.
6. Mät avståndet ② (*i millimeter*) från mitten av bakaxeln till nederkanten på tejp. Anteckna måttet som mått M1.
7. Sänk ned motorcykeln och ta bort lyften.
8. Lasta motorcykeln med avsedd packning. Klä på dig dina motorcykelkläder, res upp motorcykeln och sätt dig på förarsadeln. Låt passageraren (i motorcykelkläder) sitta på passagerarsadeln om du har tänkt ta med en passagerare.
9. Låt en medhjälpare mäta på samma ställe. Anteckna måttet som mått M2.
10. Subtrahera mått M2 från M1. Resultatet är uppmätt förarhäng. ($M1 - M2 = \text{Häng}$). Justera förspänningen vid behov.

REKOMMENDERAT HÄNG	
Alla modeller	45 mm

UNDERHÅLL

MODELLER MED STANDARDSTÖDÄMPARE

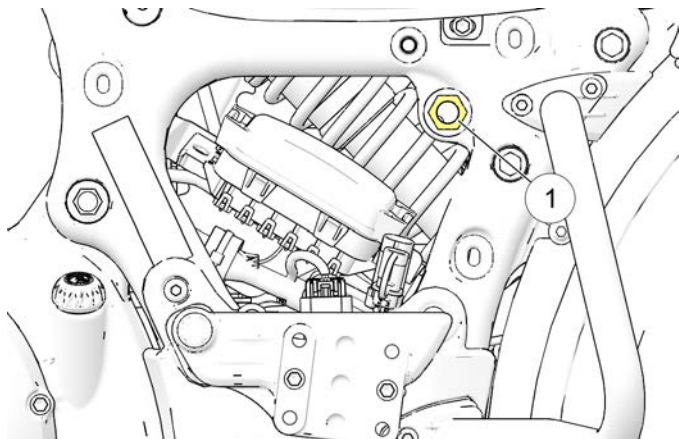
JUSTERA FJÄDRINGEN				
TOTAL VIKT (LAST OCH PASSAGERARE) (kg)	LUFTRYCK (kPa)			MAXTRYCK: 1 034 kPa
	UTAN TRUNK	LÄDER- TRUNK	MÅLAD TRUNK	
0	0	0	0	VÄLJ TRYCK EFTER SUMMAN AV LASTVIKT OCH PASSAGERARVIKT. INSTÄLLNING/KONTROLL AV STÖTDÄMPARTRYCKET SKA GÖRAS UTAN LAST OCH PASSAGERARE. STÄLL IN TRYCKET MED MOTORCYKELN PÅ SIDOSTÖDET.
68	0	0	0	
79	0	0	69	
91	0	69	159	
102	69	159	207	
113	159	207	262	
125	207	262	331	
136	262	331	414	
147	331	414	490	
159	414	490	586	
170	490	586	689	
181	586	689	841	
193	689	841	924	
204	841	924	1 000	
215	924	1 000	Ingen uppgift	
227	1 000	Ingen uppgift	Ingen uppgift	

MODELLER MED LÅGT STÖDÄMPARLUFTRYCK

JUSTERA FJÄDRINGEN				
TOTAL VIKT (LAST OCH PASSAGERARE) (kg)	LUFTRYCK (kPa)		MAXTRYCK: 1 034 kPa	
	UTAN TRUNK	MÅLAD TRUNK		
0	0	0	VÄLJ TRYCK EFTER SUMMAN AV LASTVIKT OCH PASSAGERARVIKT. INSTÄLLNING/KONTROLL AV STÖTDÄMPARTRYCKET SKA GÖRAS UTAN LAST OCH PASSAGERARE. STÄLL IN TRYCKET MED MOTORCYKELN PÅ SIDOSTÖDET.	
68	0	0		
79	0	69		
91	0	117		
102	69	166		
113	117	310		
125	166	448		
136	221	586		
147	276	669		
159	359	758		
170	462	820		
181	565	876		
193	676	938		
204	786	1 000		
215	896	Ingen uppgift		
227	1 000	Ingen uppgift		

PROCEDUR FÖR JUSTERING AV LUFTSTÖTDÄMPARE

1. Parkera motorcykeln med sidostödet nedfällt på ett fast, plant underlag. Ha varken passagerare eller last på motorcykeln.
2. Ta bort vänster sidokåpa. Ta bort hatten på luftmunstycket ①.



3. Fastställ det rekommenderade lufttrycket för bakstötdämparen. Se etikett på insidan av vänster sidokåpa.
4. Montera den rekommenderade mätarens munstycke på luftmunstycket. Läs av lufttrycket på mätaren.

5. För att *minska* lufttrycket trycker du på luftningsknappen på mätaren. Lufta dämparen lite i taget tills rätt lufttryck uppnås.
6. För att *öka* trycket ska du pumpa med handtaget tills du har rätt tryck.

⚠ FÖRSIKTIGT

ÖVERSKRID INTE 1 034 kPa i stötdämparen.

7. Ta bort slangen från luftmunstycket och sätt tillbaka hatten.

TIPS

Det är normalt att förlora upp till 34 kPa varje gång som trycket kontrolleras.

8. Upprepa kontrollen av förspänningen så att den är korrekt. Se sidan 114.

UNDERHÅLL

KONTROLL AV SVINGARM/BAKAXEL

1. Sitt på förarsadeln och studsa bakfjädringen långsamt uppåt och nedåt några gånger. Kontrollera att fjädringen fungerar smidigt utan att haka upp sig. Lyssna efter onormala ljud.
2. Lyft och stötta motorcykeln med bakhjulet något över marken. Se sidan 154.



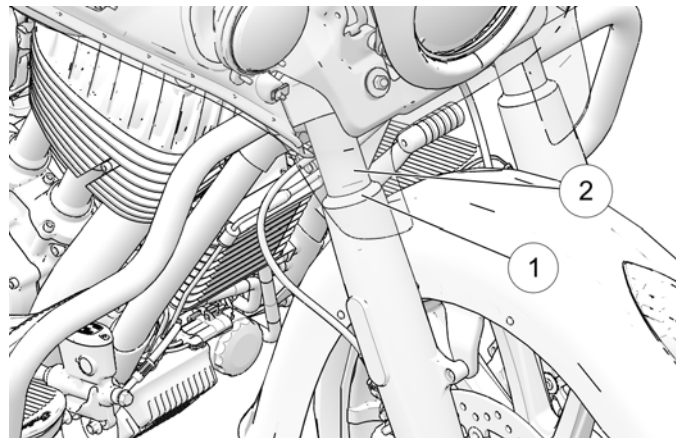
FÖRSIKTIGT

Kontrollera att motorcykeln står stabilt i upplyft läge. Det finns risk för personskador om motorcykeln välter.

3. Ta tag i bakhjulet och försök att rucka det från sida till sida. Kontakta din återförsäljare för underhåll om svingarmens främre del eller området runt hjulaxeln rör sig.
4. Rulla bakhjulet långsamt med växellådan i friläge. Kontakta din återförsäljare för underhåll om hjulet inte rullar friktionsfritt.

KONTROLL AV FRAMGAFFEL/DÄMPNING

1. Ställ motorcykeln på sidostödet när du vill kontrollera framgaffeln. *Kör inte motorcykeln* om det finns gaffelolja på det yttre röret. Kontakta din återförsäljare för underhåll innan du använder motorcykeln. Byt gaffeltätningarna ① om det finns gaffelolja runt dem eller de inre rören ②.



2. Rengör gaffelrören från insekter, tjära och smutslager som kan orsaka slitage på tätningar eller läckage. Kontrollera utsidan på de inre gaffelrören så att det inte finns repor eller skador från främmande föremål.

3. Grensla motorcykeln och håll den upprätt. Bromsa med frambronsen och tryck ned (hårt) på styret flera gånger. Framfjädringen ska fungera smidigt och tyst.
4. Gaffeloljans kondition och nivå påverkar framfjädringens funktion och slitaget på inre delar. Byt ut gaffeloljan i rekommenderat intervall. Du behöver använda specialverktyg för den här åtgärden. Kontakta en auktoriserad INDIAN MOTORCYCLE-återförsäljare.

KONTROLL AV STYRHUVUD

1. Lyft och stötta motorcykeln med framhjulet något över marken. Se avsnittet Lyfta motorcykeln för detaljer.



FÖRSIKTIGT

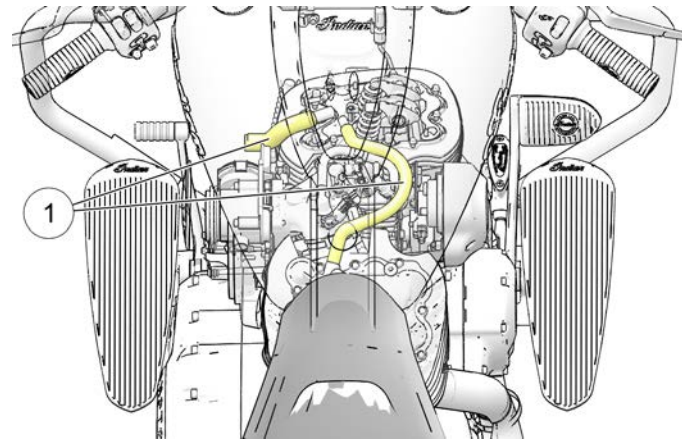
Kontrollera att motorcykeln står stabilt i upplyft läge. Det finns risk för personskador om motorcykeln välter.

2. Vrid styret från ena ändläget till det andra. Rörelsen ska kännas smidig men inte lös. Kontrollera att kablar, slangar och elektriska ledningar inte förhindrar styrningen.
3. Ställ framhjulet rakt framåt. Ta tag i framgaffeln nära framaxeln och försök att röra hjulet framåt och bakåt. Kontakta din återförsäljare för service om du kan flytta styrhuvudet framåt-bakåt.
4. Kontakta din återförsäljare för service om styrningen kärvar, känns oprecis eller ojämn eller om det finns glapp i styrstammen.

5. Roter framhjulet och kontrollera att hjullagren rullar mjukt. Kontakta din återförsäljare för underhåll om du noterar vibrationer eller ovanliga ljud.
6. Vrid styret helt åt höger eller vänster och håll kvar det vid gaffelstoppet. Försök att vicka framhjulet sidledes. Kontakta din återförsäljare för underhåll om det finns glapp.

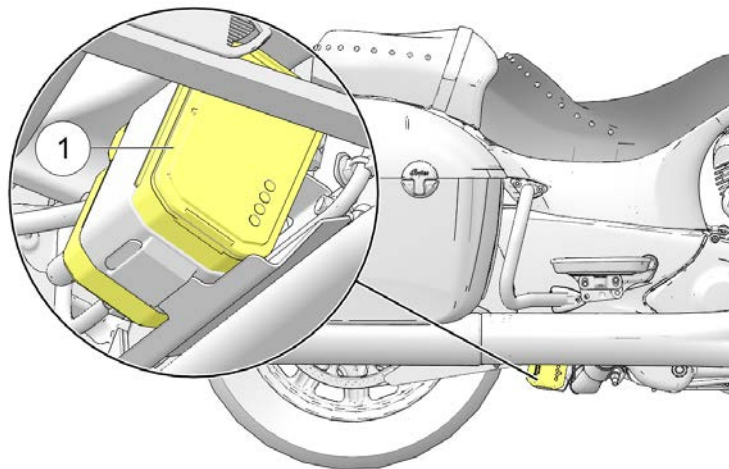
VEVHUSETS VENTILATIONSSELANG

Kontrollera båda luftningsslangarna längs hela deras längd och i båda ändarna. Kontrollera att slangarna kan röra sig fritt och att de inte är klämda, spruckna eller har andra skador. Byt slangar som är slitna eller skadade.



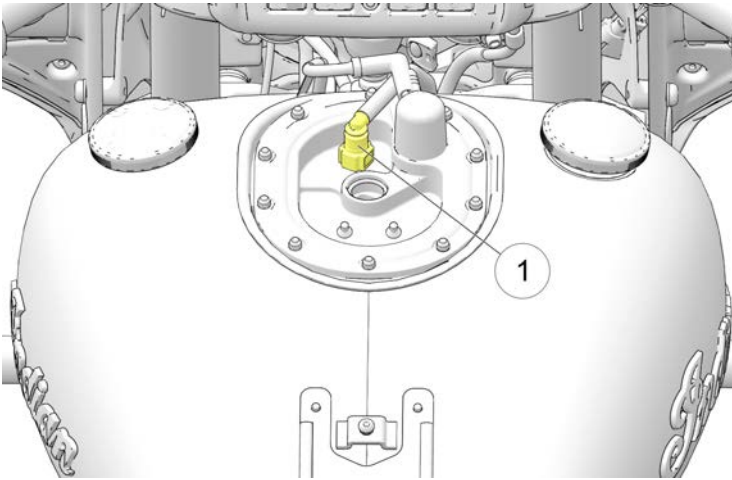
AVGASRENING (MODELLER FÖR KALIFORNIEN OCH INTERNATIONELLT)

1. Kontrollera alla slangar och anslutningar till avgasreningssystemet. Kontrollera att alla anslutningar är ordentligt anslutna.
2. Behållaren ① sitter under bakskärmen. Kontrollera att den är helt insatt i monteringsfästet.
3. Kontrollera anslutningarna till EVAP-filtret så att de sitter säkert. Bränsletankens avluftningsledning ska anslutas till porten med etiketten "TANK". Luftningsledningen ska anslutas till porten med texten "PURGE".



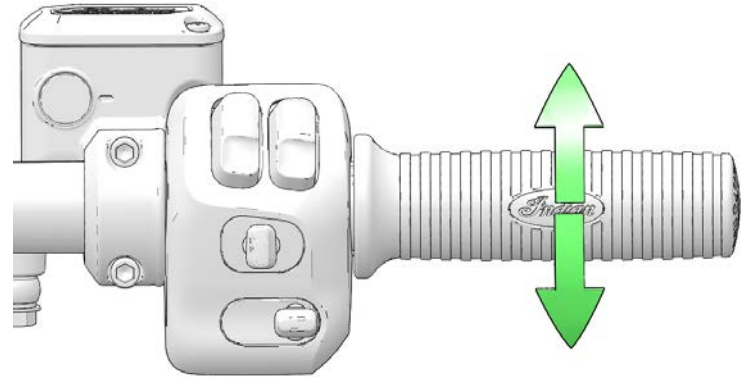
KOMPONENTER I BRÄNSLESYSTEMET

1. Kontrollera om det finns sprickor eller skador på bränsleslangen.
2. Kontrollera slanganslutningarna ① vid bränsletanken och bränsleröret så att det inte finns fukt eller fläckar från läckage. Bränsleledningens anslutning till tanken sitter under tankkonsolen.
3. Bränslesystemet är trycksatt. Var försiktig när du kontrollerar och servar bränslesystemet. Kontakta en auktoriserad INDIAN MOTORCYCLE-återförsäljare.



KONTROLL AV GASREGLAGE

1. Stäng av motorn, vrid gashandtaget helt bakåt och släpp det sedan. Det ska rotera mjukt från viloläget till fullt öppet läge. Det ska återgå till viloläget så snart du släpper det.
2. Serva gassystemet om gasen kärvar eller om gashandtaget inte går tillbaka på rätt sätt. Kontakta en auktoriserad INDIAN MOTORCYCLE-återförsäljare.



SMÖRJNING AV SIDOSTÖD

Smörj sidostödets bussning regelbundet. Se sidan 74 för kontroll av sidostödet.

SPEL I KOPPLINGSHANDTAG

1. Ställ styret rakt framåtriktat innan du mäter spelet i kopplingshandtaget.
2. Kopplingsvajerens justeringsmutter sitter på undersidan av kopplingskåpan på motorn. Lossa låsmuttern.
3. Vrid justeringsmuttern inåt eller utåt tills kopplingshandtaget spel är 0,5–1,5 mm, uppmätt vid kopplingsstödet.

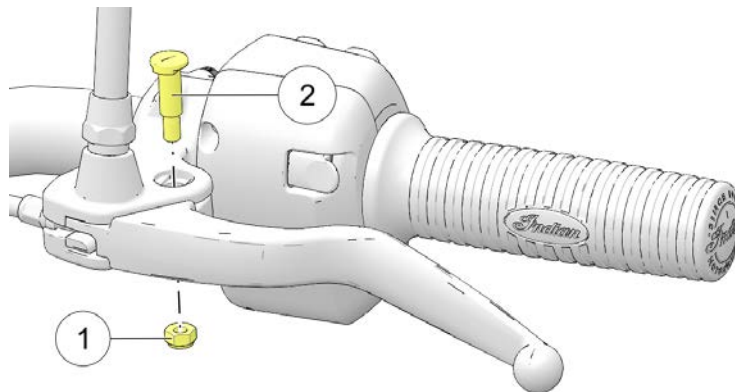
UNDERHÅLL

4. Håll i vajern och skruva åt justeringsmuttern ordentligt.
5. Kontrollera att startspärren fungerar på rätt sätt. Motorn ska inte kunna starta när en växel ligger i och kopplingshandtaget är uppsläppt. Testa aldrig kopplingssäkerhetsbrytaren genom att försöka starta motorcykeln med ilagd växel om inte bakhjulet har lyfts upp från marken.

TIPS

Kopplingshandtagets spel måste vara korrekt inställt för att startspärren ska kunna aktiveras med hjälp av kopplingshandtagets säkerhetsbrytare.

SMÖRJNING AV MEKANISKT KOPPLINGSHANDTAG



1. Kopplingsvajerns justeringsmutter sitter på undersidan av kopplingskåpan på motorn. Lossa låsmuttern.
2. Vrid vajerjusteringen helt inåt för att maximera spelet i handtaget.
3. Ta bort kopplingshandtagets bult ① och stift ②. Lossa kopplingsvajern från kopplingshandtaget.

4. Ta bort smörjmedel och smuts från kopplingshandtaget och fästet. Smörj kopplingshandtaget och pivotbulten med molybdenbaserat smörjfett eller universalsmörjmedel.

OBS

Var försiktig med den invändiga kopplingskontakten vid montering av kopplingsgreppet. Felaktig montering kan skada kontakten.

5. Anslut kopplingsvajern igen. Montera tillbaka greppets bult och låsstift.
6. Justera spelet i kopplingshandtaget. Se sidan 121.
7. Dra åt justeringsmuttern.

SMÖRJNING AV VAJER TILL MEKANISK KOPPLING

Smörj vajerändarna i de intervall som rekommenderas i tabellen för regelbundet underhåll på sidan 91.

OBS

Yttre höljen är försmorda. Ytterligare smörjning kan försämra vajerns funktion.

Kontrollera att vajrarna är rätt dragna och att de inte kärvar. Kontrollera om ytterhöljet är skadat och om synliga vajrar är fransade, böjda eller rostiga. Byt ut en skadad, kärvande eller trög vajer.

1. Lossa vajern vid kopplingshandtaget och det primära skyddet.
2. Smörj kabelhylsorna med universalsmörjfett.
3. Smörj kopplingens länkbult/drevbult.
4. Anslut vajern och justera spelet vid behov.

BROMSSLANGAR/ANSLUTNINGAR

Kontrollera alla bromsslangar och anslutningar så att det inte finns fukt eller stänk från läckande eller intorkat bränsle. Dra åt eventuella läckande anslutningar och byt ut komponenter om det behövs. Kontakta en auktoriserad INDIAN MOTORCYCLE-återförsäljare.

BROMSPEDAL FÖR BAKBROMS

1. Smörj pivotbussningen i de intervall som rekommenderas i tabellen för regelbundet underhåll på sidan 91. Smörj även vid andra tillfällen om bussningen kärvar. Använd universalfett.
2. Kontrollera bromsbeläggen enligt anvisningarna i avsnittet om bromsbelägg.

FÖRESKRIFTER FÖR BROMSVÄTSKA

VARNING

Om fel vätska används, eller om luft kommer in i bromssystemet, kan tätningarna i systemet skadas och medföra fel som i sin tur kan utsätta dig för livsfara eller allvarliga personskador. Använd endast bromsvätska DOT 4 från en obruten förpackning.

Använd inte frambromsen medan locket till behållaren är av. Vätska kan rinna över från behållaren så att luft kommer in i systemet. Luft i bromssystemet kan ge fel på bromsarna.

En överfull huvudcylinder kan orsaka bromsar som ligger an eller låser sig, vilket innebär att du utsätter dig för livsfara eller risk för allvarliga personskador. Håll alltid bromsvätskan på rekommenderad nivå. Fyll inte på för mycket.

OBS

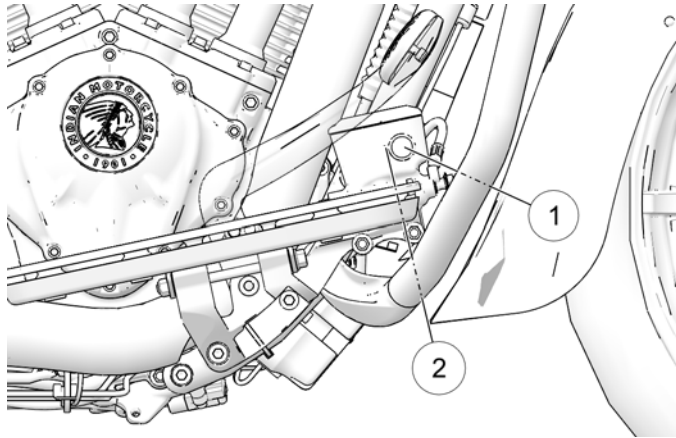
Bromsvätska kan skada lackerade ytor och plastdelar. Rengör alltid omedelbart med vatten och diskmedel om du spiller ut bromsvätska.

BROMSVÄTSKA FÖR BAKBROMS

Byt bromsvätska i de intervall som anges i tabellen för regelbundet underhåll på sidan 90. Använd alltid en ny, oöppnad behållare när du fyller på bromsvätska. Använd alltid rekommenderad vätska. Se sidan 174.

1. Ställ motorcykeln på plan mark i helt upprätt läge.
2. Bakbromsens bromsvätskebehållare sitter i närheten av bromspedalen. Kontrollera behållaren på höger sida av fordonet.
3. Torka av vätskebehållaren och området runt locket med en ren trasa.
4. Om vätskenivån är för låg ska du kontrollera bromsbeläggen enligt anvisningarna på sidan 127. Om bromsbeläggen inte är nedslitna till slitgränsen ska du leta efter läckor.

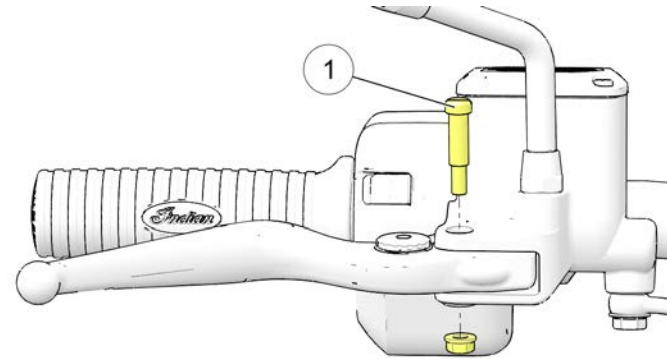
5. Ta bort locket och membranet. Vätskenivån ska vara över minimimarkeringen ② på behållaren ①. Fyll på bromsvätska vid behov. *Fyll inte på för mycket.*



6. Sätt tillbaka locket och membranet.
7. Torka bort eventuell utspilld vätska. Kontrollera om det finns tecken på läckage på slangar, munstycken, behållare och bromsok.

BROMSHANDTAG FÖR FRAMBROMS

1. Smörj pivotpinnen ① och bromshandtagets gångjärnsled i de intervall som rekommenderas i tabellen för regelbundet underhåll. Smörj även vid andra tillfällen om bussningen kärvar. Använd universalfett.



2. Kontrollera bromsbeläggarna enligt anvisningarna på sidan 127.

ÅTDRAGNINGSMOMENT

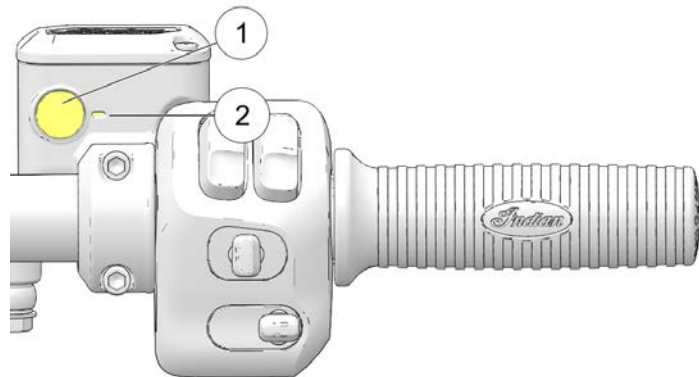
Pivotpinne: 6,6 Nm

BROMSVÄTSKA FÖR FRAMBROMS

Byt bromsvätska i de intervall som anges i tabellen för regelbundet underhåll. Försök inte att byta bromsvätska i ABS-systemet. Kontakta din återförsäljare för denna service. Använd alltid en ny, öppnad behållare när du fyller på bromsvätska. Använd alltid rekommenderad vätska. Se sidan 174.

1. Ställ motorcykeln på plan mark i helt upprätt läge. Ställ styret så att bromsvätskebehållaren är plan. Torka av vätskebehållaren och området runt locket med en ren trasa.
2. Om vätskenivån är för låg ska du kontrollera bromsbeläggen enligt anvisningarna på sidan 127. Om bromsbeläggen inte är nedslitna till slitgränsen ska du leta efter läckor.
3. Ta bort skruvarna på behållarens lock när du ska fylla på vätska. Ta bort locket och membranet.

4. Vätskenivån ska vara över minimimarkeringen ① i siktglaset ②. Fyll på bromsvätska vid behov. *Fyll inte på för mycket.*



5. Sätt tillbaka membranet, locket och skruvarna.

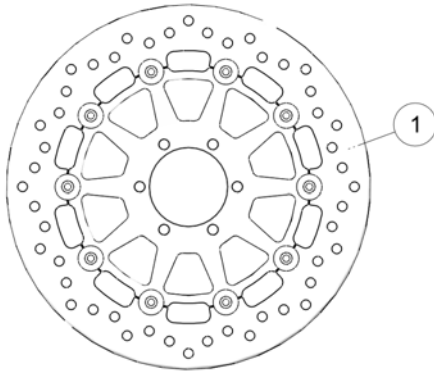
ÅTDRAGNINGSMOMENT

1,4 Nm

6. Torka bort eventuell utspild vätska. Kontrollera om det finns tecken på läckage på slangar, munstycken, behållare och bromsok. Kontrollera om slangarna är slitna.

KONTROLL AV BROMSSKIVA/RENGÖRING

1. Kontrollera att det inte finns hack, repor, sprickor eller andra skador på bromsskivorna ①. Kontrollera tjockleken på varje bromsskiva på minst fyra ställen runt bromsskivan. Kontakta din återförsäljare för byte om någon skiva är nedsliten till minimitjockleken på den tunnaste punkten eller är skadad.



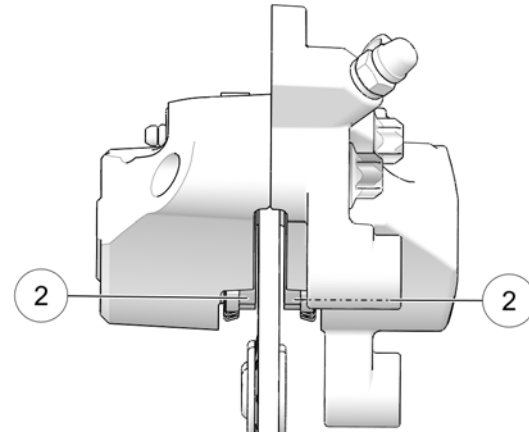
OBS

Minimitjocklek: Fram: 4,5 mm; Bak: 6,5 mm

2. Rengör bromsskivorna om smuts och damm orsakar gnisslande ljud. Använd bromsrengöringsmedel på en ren trasa och torka av bromsskivorna. Var försiktig så att bromsrengöringen INTE kommer i kontakt med lack eller plastdetaljer. Läs föreskrifterna på etiketten.

BROMSBELÄGG

Kontrollera bromsbeläggen på båda sidor om frambromsskivan. Kontrollera bromsbeläggen på båda sidor om bakbromsskivan. Byt bromsbelägg när den tunnaste delen av friktionsmaterialet ② är 1,0 mm. Kontakta din återförsäljare för bytet.



OBS

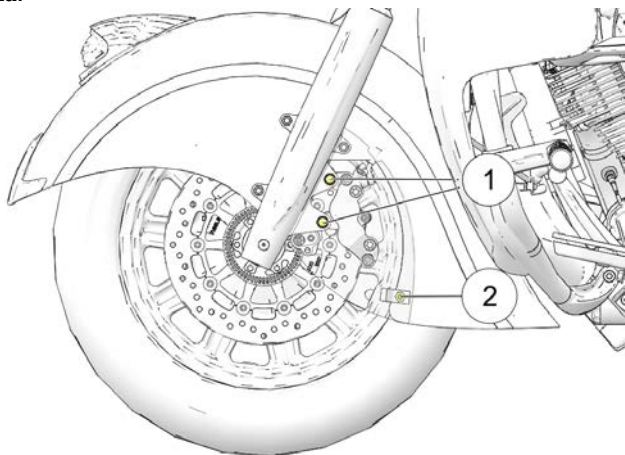
Kör i stadsmiljö upp till 500 km efter att bromsbeläggen har bytts för att de ska slitas in efter bromsskivorna. Bromsa ofta. Under den här tiden kommer bromsarna att vara mindre effektiva. Undvik kraftiga inbromsningar annat än i nödfall. Bromsarna kommer gradvis att fungera bättre och bättre under inkörningsperioden.

UNDERHÅLL

När du kontrollerar friktionsmaterialet på bromsbeläggen är det lämpligt att även söka efter fukt eller fläckar som uppkommit av bromsvätskeläckage. Om du hittar tecken på läckage ska du inte använda motorcykeln. Kontakta din återförsäljare för underhåll.

KONTROLL AV FRAMBROMSENS BROMSBELÄGG

1. Ta bort de två hattmuttrarna (i förekommande fall) ① och den skruv som håller fast bromsokets skyddskåpor ②. Ta bort kåporna.



2. Håll en spegel framför bromsoket för att kontrollera friktionsmaterialet.
3. Montera tillbaka bromsokskåporna (i förekommande fall).

ÅTDRAGNINGSMOMENT

Hattmuttrar ①: 24 Nm

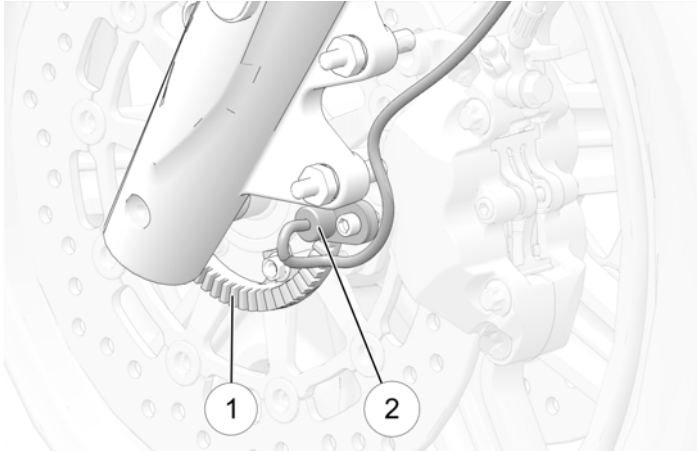
Kåpskruvar till bromsok ②: 9,5 Nm

KONTROLL AV BAKBROMSENS BROMSBELÄGG

1. Placera motorcykeln på sidostödet och vrid styret åt vänster.
2. Håll en spegel framför bromsoket för att kontrollera friktionsmaterialet.

KONTROLL AV ABS-SYSTEMETS KUGGKRANS/SENSOR

1. Kontrollera om det finns skadade kuggar ① på den främre eller bakre ABS-kransen. Leta efter skador på kuggytorna. Kuggytorna bör se likadana ut. Om en kuggkrans är skadad ska du snarast köpa en ny hos din återförsäljare.



2. Kontrollera att det inte sitter smutspartiklar på hjulhastighetssensorernas ändar ②. Om du upptäcker smutspartiklar, eller om det inte går att kontrollera, ska du använda en tunn handduk och torka rent mellan sensorn och kuggkransen så att alla eventuella smutspartiklar avlägsnas.

HJULEKRAR (I FÖREKOMMANDE FALL)

Kontrollera om det finns lösa, böjda, avbrutna eller saknade ekrar (i förekommande fall) på något av hjulen. Känn efter om ekrarna är lösa genom att fatta tag i respektive eker och försöka att röra den i sidled eller uppåt/nedåt. Alla ekrar ska vara lika hårt spända och kunna böjas ut lika mycket. Spänn lösa ekrar och ersätt böjda, avbrutna eller saknade ekrar (kontakta en auktoriserad återförsäljare).

⚠ VARNING

Ekrar som spänns eller byts ut på fel sätt kan förändra hjulet så att motorcykeln blir svår att hantera, vilket kan leda till att du förlorar kontrollen.

KONTROLL AV HJUL

Kontrollera så att det inte finns sprickor eller skador på hjulen. Byt omedelbart ut skadade hjul. Kör inte motorcykeln om det finns sprickor eller andra skador på hjulen. Kontakta en auktoriserad INDIAN MOTORCYCLE-återförsäljare.

HJULINSTÄLLNING

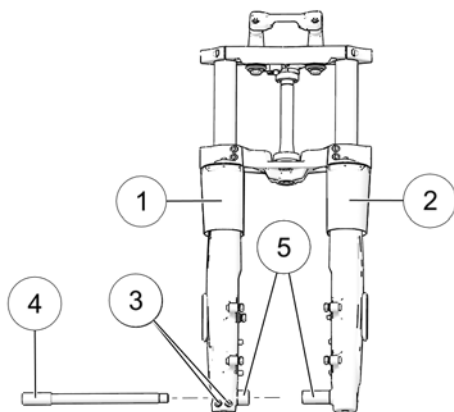
Kontrollera bakhjulsinställningen regelbundet eller när hjulet tagits bort alternativt drivremmen justerats. Kontakta din återförsäljare för denna service.

UNDERHÅLL

MONTERING AV FRAMHJUL

Om framhjulet av någon anledning har tagits loss måste det återmonteras med rätt rotationsriktning.

Rengör alla hjulkomponenter före montering. Stryk ett tunt lager universalfett på axeln och båda distanserna.



- ① Höger gaffelrör
- ② Vänster gaffelrör
- ③ Klämbult 24,4–25,7 Nm
- ④ Axelbult 70 Nm
- ⑤ Hjuldistanser 23,5 mm

DÄCK

VARNING

Om motorcykeln används med fel däcktryck, fel däck eller utslitna däck finns risk för att du förlorar kontrollen över motorcykeln eller att det inträffar en olycka. För lågt däcktryck kan medföra att däcken överhettas och punkteras. Använd alltid däck med rätt storlek och typ för ditt fordon enligt specifikationerna från INDIAN MOTORCYCLE. Använd endast däck som är godkända av Indian Motorcycle för den motorcykelmodellen. Kontakta din återförsäljare. Användning av ej godkända eller felaktigt matchade däck fram och bak kan leda till svårare hantering och minskad stabilitet, vilket kan leda till sämre kontroll av motorcykeln.

DÄCKBYTE

OBS

På modeller som är utrustade med däcktryckssensorsystem sitter sensorn 180° från ventilen. Var försiktig vid underhåll av däcken. Kräng av däckets med början vid ventilen och sedan vid behov vid 90° och 270° från ventilen räknat för att undvika skador på sensorn.

Däck, fälgar, innerslangar och luftventiler måste passa hjulfälgarna. Använd endast däck med rätt storlek och med samma eller högre belastningsindex. Däck som rekommenderas av INDIAN MOTORCYCLE ger tillräckligt spelrum mellan skärmar, svingarmar, drivrem och andra komponenter. Se kapitlet Tekniska data.

När däck med innerslangar byts MÅSTE även innerslangen bytas.
Använd endast innerslangar med rätt storlek.

 **VARNING**

Fel däck, fälgar och luftventiler kan medföra skador på däckkanten under monteringen eller orsaka att däcket glider av fälgen med punktering som följd.

DÄCKENS KONDITION

Kontrollera däckens sidoväggar, däckytan och mönsterspåren så att det inte finns skärskador, punkteringar eller sprickor. Byt omedelbart ut skadade däck. Kontakta en auktoriserad INDIAN MOTORCYCLE-återförsäljare.

DÄCKENS MÖNSTERDJUP

Byt däck om mönsterdjupet är mindre än 1,6 mm.

Förslitningsindikatorer finns placerade på minst sex ställen på däckets omkrets och syns när mönsterdjupet är ca 1,6 mm. Förslitningsindikatorerna syns som ett band tvärs över mönstret.

Det är även möjligt att använda ett djupmått eller en linjal för att mäta mönsterdjupet mitt på däcket. Mät både fram- och bakdäck.

UNDERHÅLL

DÄCKTRYCK

Kontrollera och justera alltid däcktrycket när däckets temperatur är sval. Det är inte lämpligt att justera däcktrycket omedelbart efter en åktur. Vänta minst 3 timmar efter en åktur innan du kontrollerar trycket. I ett däck som svalnar faller däcktrycket. Om trycket kontrolleras och justeras medan däckets temperatur är varm blir därför trycket för lågt. Justera däcktrycket enligt rekommendationerna för den vikt som du avser att lasta (se tabellen över däcktryck). Mer information finns på märkningen med tillverkningsinformation framtill på nederramen.



VARNING

Överskrid inte det högsta rekommenderade lufttrycket. Om du gör det kan däcket glida av fälg. Det kan skada däck och fälg.

TABELL ÖVER DÄCKTRYCK

PLATS	STORLEK	MÄRKE	TYP	REKOMMENDERAT TRYCK	
				LASTVIKT UPP TILL 91 kg	LASTVIKT UPP TILL FORDONETS MAXIMALA KAPACITET
INDIAN SPRINGFIELD					
Fram	130/80B17 65H	Metzeler®	Cruisetec®	248 kPa	248 kPa
Bak	180/60R16 80H	Metzeler®	Cruisetec®	283 kPa	283 kPa

PLATS	STORLEK	MÄRKE	TYP	REKOMMENDERAT TRYCK	
				LASTVIKT UPP TILL 91 kg	LASTVIKT UPP TILL FORDONETS MAXIMALA KAPACITET
INDIAN SPRINGFIELD DARK HORSE					
Fram	130/60B19 66H	Metzeler®	Cruisetec®	248 kPa	248 kPa
Bak	180/60R16 80H	Metzeler®	Cruisetec®	283 kPa	283 kPa
CHIEFTAIN-MODELLER					
Fram	130/60B19 66H	Metzeler®	Cruisetec®	248 kPa	248 kPa
Bak	180/60R16 80H	Metzeler®	Cruisetec®	283 kPa	283 kPa
ROADMASTER					
Fram	130/80B17 65H	Metzeler®	Cruisetec®	248 kPa	248 kPa
Bak	180/60R16 80H	Metzeler®	Cruisetec®	283 kPa	283 kPa
ROADMASTER DARK HORSE/ROADMASTER LIMITED					
Fram	130/60B19 66H	Metzeler®	Cruisetec®	248 kPa	248 kPa
Bak	180/60R16 80H	Metzeler®	Cruisetec®	283 kPa	283 kPa

UNDERHÅLL

STYRETS POSITION

Motorcyklarna levereras med styret i det lägre läget på modeller med två lägen för styret. Kontrollera gällande lagstiftning innan du byter läge på styret. Det är inte tillåtet med styret i det högre läget i alla områden för alla motorcyklister.

VARNING

Placeringen för reglagen på styret måste kontrolleras för korrekt position varje gång styrets läge ändras. Om inte placeringen för reglagen justeras kan det medföra förlorad kontroll över motorcykeln och du kan utsättas för livsfara eller risk för allvarliga skador.

Ändra styrets läge på följande sätt:

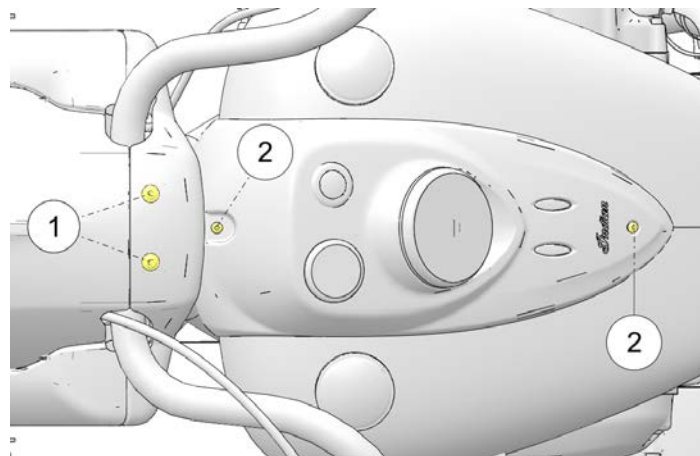
FÖRSIKTIGT

Skydda lackerade ytor på framskärmen och bränsletanken innan följande procedur påbörjas. Var försiktig när du tar bort ramen så att kromen och lacken inte repas.

FÖRSIKTIGT

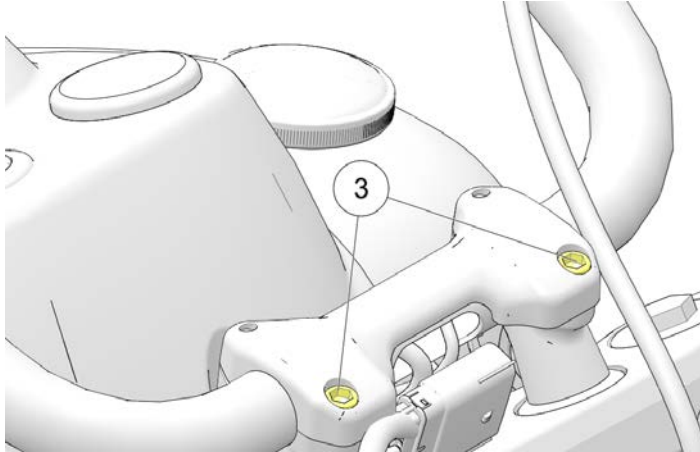
Under demonteringen ska du notera ledningsdragningen och kontaktriktningen. Dra alltid de elektriska ledningarna samma väg som när de togs bort för att undvika att ledningarna och kontakterna skadas.

1. Ta bort vindrutemontaget, i förekommande fall.
2. Ta bort de två fästelementen ① högst upp på kåpan.



3. Ta bort de två fästelement ② som håller fast konsolens hölje vid bränsletanken, lyft konsolen bakåt och placera den på den skyddade bränsletanken.
4. Ta bort de två fästelement per sida som håller fast vindrutans monteringsfästen.
5. Vrid extraljusmontaget framåt, sänk ner och för det ur vägen.
6. Dra den bakre delen av kåpan bakåt mot bränsletanken för att frilägga styrets monteringsfäste.

7. Lossa styrets främre klämskruvar ③ och vrid styret uppåt så att den bakre delen av kåpan kan avlägsnas.



8. Vrid styret till önskat läge och dra fast klämskruvarna till överfallet enligt specifikationen.

ÅTDRAGNINGSMOMENT

Klämskruvar till överfallet: 24 Nm
Dra åt de främre skruvarna först, sedan de bakre.

9. Tryck ihop de främre och bakre delarna av kåpan omkring gaffelkronan.

10. Flytta extraljusen/körriktningsvisaren till korrekt plats och dra åt de fyra skruvarna för hand.

OBS

Kontrollera att gummigenomföringarna som håller fast kablaget till extraljusen/körriktningsvisarna sitter på rätt plats.

11. Installera de två fästelementen ① högst upp på kåpan och dra åt enligt specifikationen.

ÅTDRAGNINGSMOMENT

Övre fästelement på kåpan: 4 Nm

12. Dra åt skruvarna till fästet för extraljus enligt specifikationen.

ÅTDRAGNINGSMOMENT

Skruvar till fäste för extraljus: 24 Nm

13. Flytta konsolhöljet till korrekt plats och dra åt skruvarna enligt specifikationen.

ÅTDRAGNINGSMOMENT

Skruvar till konsolhöljet: 10 Nm

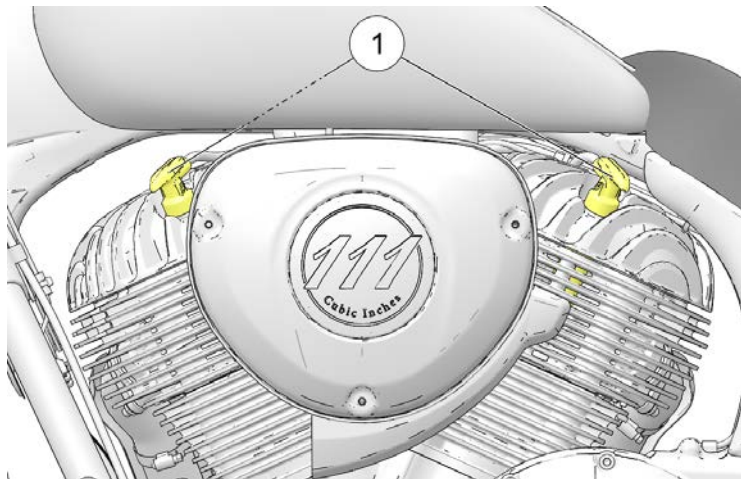
UNDERHÅLL

14. Montera vindrutan, i förekommande fall.

15. Kontrollera att alla kontroller fungerar korrekt och att styret kan vridas fritt från ändläge till ändläge.

TÄNDSTIFT

Kontrollera tändstiften ① efter inkörningsperioden och sedan var 32 000:e km. Byt tändstiften var 64 000:e km. Byt alltid ut tändstiften parvis.



TEKNISKA DATA FÖR TÄNDSTIFT

Tändstiftstyp	NGK® DCPR8E
Elektrodavstånd	0,9 mm
Tändstiftsmoment	16,3 Nm

1. Kontrollera att motorn har svalnat till rumstemperatur.
2. Stäng av strömmen.
3. Lossa tändstiftshattarna genom att dra dem uppåt (dra inte i kablarna).
4. Använd tryckluft och rengör området runt varje tändstift innan du tar bort det för att förhindra att smuts tränger in i tändstiftshålen.

Verktyg: 12 mm tändstiftsnyckel

⚠ FÖRSIKTIGT

Använd skydd för ögon och ansikte när du hanterar tryckluft.

5. Sätt tillbaka tändstiften eller sätt i nya.

ÅTDRAGNINGSMOMENT

Tändstift: 16,3 Nm

6. Sätt tillbaka tändstiftshattarna.

SIDOKÅPOR

Ta bort vänster sidokåpa för att komma åt verktygssatsen, luftnippeln till stötdämparen (i förekommande fall), säkringsboxen och diagnoskontakten.

Ta bort båda sidokåporna för att komma åt sadelns monteringsfästen och elanslutningarna till sadelväskorna (i förekommande fall).

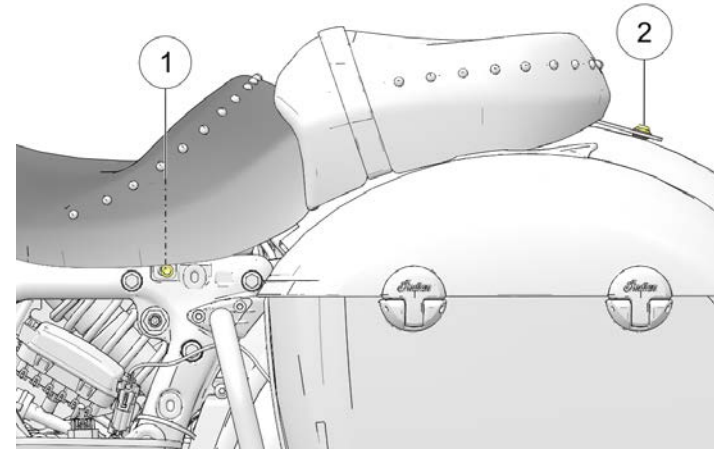
1. Dra hörnen på sidokåpan utåt för att lossa de tre piggarna.
2. Ta bort sidokåpan från motorcykeln.
3. Kontrollera att gummibussningarna sitter rätt när sidokåpan ska monteras. Passa in piggarna mot bussningarna och tryck inåt så att alla piggarna sitter fast.

BORTTAGNING AV SADEL

Ta bort sadeln genom att göra följande:

1. Ta bort vänster sidokåpa för att komma åt verktygssatsen.
2. Ta bort sidokåpan på höger sida.

3. Lokalisera sadelfästena under kanten på förarsadeln. Det finns två sadelfästen, ett på varje sida av fordonet. Avlägsna sadelns fästskruvar ①.

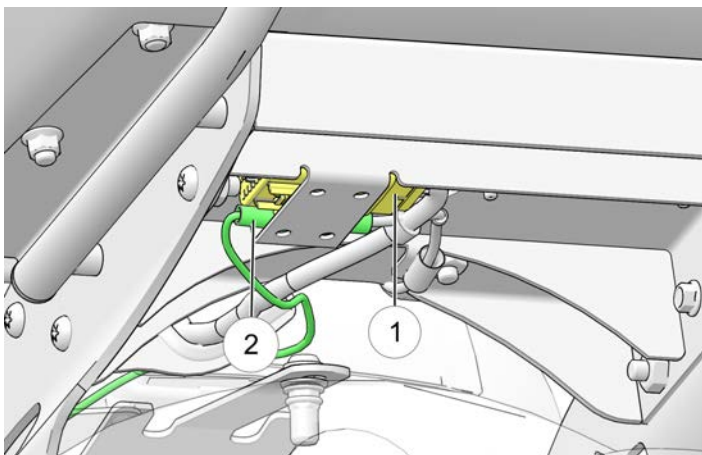


4. För modeller utrustade med en passagerarsadel ska du ta bort skruven i det bakre fästet ②, brickan och nylonbussningen.
5. Lyft den bakre delen av sadeln och dra den bakåt för att lossa dess främre monteringshake från det främre fästet. Var försiktig så att sadelfästena inte skrapar bakskråmen.

BORTTAGNING AV SADEL (ELANSLUTNA SADLAR)

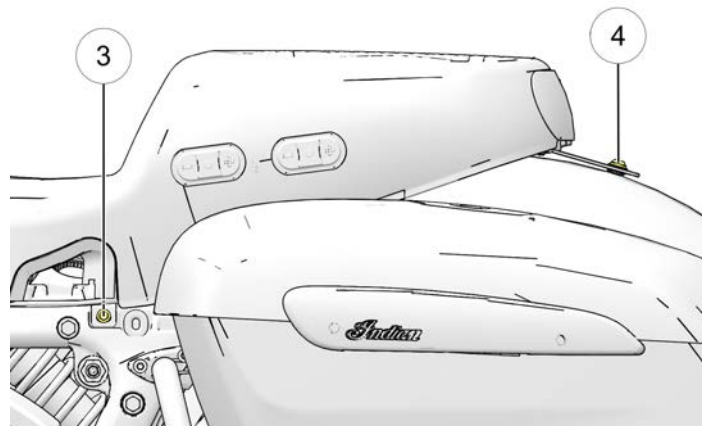
Ta bort elanslutna sadlar genom att göra följande:

1. Ta bort vänster sidokåpa för att komma åt verktygssatsen.
2. Koppla loss trunckablaget ① från huvudkablaget.



3. Ta bort antennen ②.
4. Ta bort trunken.
5. Ta bort sidokåpan på höger sida.

6. Lokalisera sadelfästena under kanten på förarsadeln. Det finns två sadelfästen, ett på varje sida av fordonet. Avlägsna sadelns fästskruvar ③.



7. Ta bort skruven i det bakre fästet ④, brickan och nylonbussningen från passagerarens del av sadeln.
8. Lyft den bakre delen av sadeln och koppla loss den elektriska kontakten (i förekommande fall).
9. Dra sadeln bakåt för att lossa dess främre monteringshake från det främre fästet. Var försiktig så att sadelfästena inte skrapar bakskärmen.

MONTERING AV SADEL

1. Placera sadeln rätt genom att skjuta in sadelns monteringshake bakifrån och framåt i fästet överst på ramen.
2. Vrid ned bakkdelen av sadeln och passa in sadelns sidofästen mot ramen. Var försiktig så att sadelfästena inte skrapar baskärmen.
3. Montera sadelns fästskruvar genom sadelfästena på sidorna och i ramen. Dra åt sadelskruvarna till angivet moment.

ÅTDRAGNINGSMOMENT

24 Nm

4. Fästa passagerarsäte (i förekommande fall). Höj det bakre fästet något och montera tillbaka nylonbussningen. Montera skruven och brickan i det bakre fästet och nylonbussningen. Dra åt skruven enligt specifikationen.

ÅTDRAGNINGSMOMENT

10,8 Nm

MONTERING AV SADEL (ELANSLUTNA SADLAR)

1. Placera sadeln rätt genom att skjuta in sadelns monteringshake bakifrån och framåt i fästet överst på ramen.
2. Anslut de elektriska kontakterna.

3. Vrid ned bakkdelen av sadeln och passa in sadelns sidofästen mot ramen. Var försiktig så att sadelfästena inte skrapar baskärmen.
4. Montera sadelns fästskruvar genom sadelfästena på sidorna och i ramen. Dra åt sadelskruvarna till angivet moment.

ÅTDRAGNINGSMOMENT

24 Nm

5. Höj det bakre fästet något och montera tillbaka nylonbussningen. Montera skruven och brickan i det bakre fästet och nylonbussningen. Dra åt skruven enligt specifikationen.

ÅTDRAGNINGSMOMENT

10,8 Nm

6. Koppla samman trunkkablaget och huvudkablaget.
7. Montera tillbaka trunken.

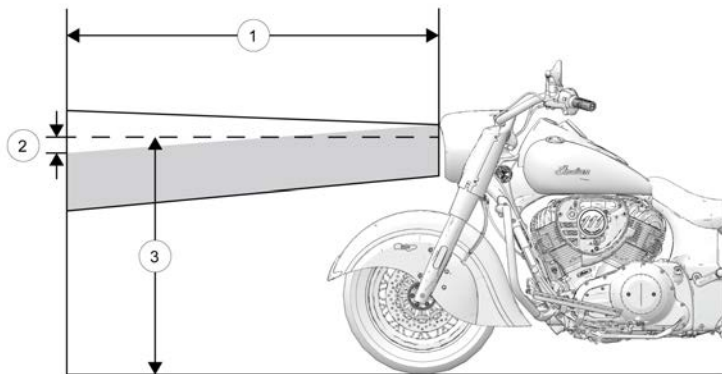
LJUS

KONTROLL AV STRÅLKASTARINSTÄLLNING

Vid halvljus ska den horisontella brytningen av ljuskäglan ① vara 10 cm lägre än centrumlinjen för glödlampan i strålkastaren och vara centrerad rakt framåt på ett avstånd av 10 m.

UNDERHÅLL

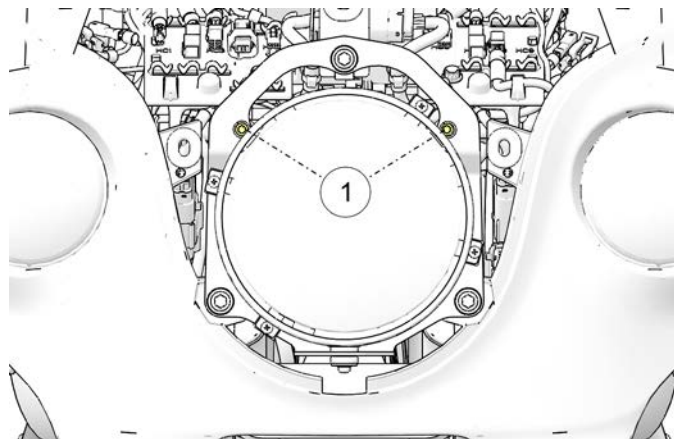
1. Kontrollera att däcktrycket är det rekommenderade. Se avsnittet Däcktryck för mer information.
2. Kontrollera att förspänningen av bakfjädringen är den rekommenderade. Se avsnittet Kontroll av bakre stötdämparens förspänning (markfrigång) för detaljerad information.
3. Placera motorcykeln på ett plant underlag med strålkastaren 10 m från en vägg.
4. Ställ motorcykeln rakt upp med förare och passagerare (i förekommande fall) på sadeln.
5. Starta motorn och slå på halvljuset. Observera strålkastarens träffbild på väggen.
6. Gör de ändringar av strålkastarens inställning som behövs.



NUMMER	BESKRIVNING
②	10 cm till den övre delen av halvljuskäglan
①	Mätavstånd = 10 m
③	Strålkastarens mittpunkt

JUSTERING AV STRÅLKASTARINSTÄLLNING

Strålkastarens justeringsskruvar ① finns inuti strålkastarhuset.



1. Ta bort de två skruvarna i strålkastarens infattning (*endast modeller med kåpa*) och ta bort infattningen från kåpan. Montera tillbaka infattningen när strålkastaren är inställd.
Verktyg: M4 insexnyckel eller universalverktyg
2. När du ställer in strålkastaren vertikalt ska du dra åt de båda övre skruvarna lika mycket för att rikta ljuskäglan nedåt. Lossa båda skruvarna lika mycket för att rikta ljuskäglan uppåt.
Verktyg: M4 insexnyckel eller universalverktyg
3. Lossa vänster sidoskruv för att justera ljuskäglan horisontellt åt vänster. Lossa höger sidoskruv för att justera ljuskäglan åt höger.

BYTE AV STRÅLKASTARLAMPA

OBS

Strålkastaren kan inte repareras på fordon med LED-strålkastare. Om strålkastaren skadas eller går sönder måste hela lampenheten bytas ut. Kontakta en auktoriserad INDIAN MOTORCYCLE-återförsäljare.

GÄLLER FÖR: SPRINGFIELD

1. Ta bort de sex bultarna som fäster höljet runt strålkastaren. Dra den här delen framåt för att komma åt strålkastaren.
2. Ta bort tätningshättan. Tryck på den runda änden av lampans fästclips och vrid den mot lampans mitt så att den lossnar från fästet.

3. Dra ut lampan utan att ta bort kablarna. Koppla loss trunkens kablage.
4. Montera den nya glödlampan och sätt fast clipset.

TIPS

Undvik att röra halogenlampans glas med fingrarna. Fett från huden lämnar fläckar som kan dra till sig värme och förkorta lampans livslängd. Om du måste ta i glaset ska lampans glas noggrant rengöras med rödsprit.

5. Sätt tillbaka tätningshättan. Kontrollera att den tätar ordentligt runt glödlampans bas och skyddsglas för att förhindra kondens.
6. Montera tillbaka strålkastarens främre hölje.
7. Dra åt de två (2) övre bultarna.

ÅTDRAGNINGSMOMENT

4 Nm

8. Dra åt de fyra (4) bakre bultarna.

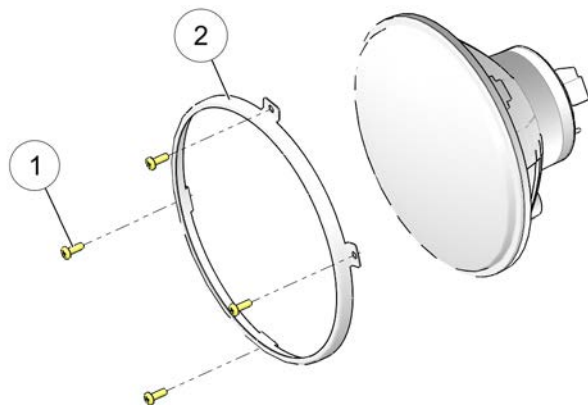
ÅTDRAGNINGSMOMENT

9,5 Nm

BYTE AV STRÅLKASTARLAMPA (CHIEFTAIN)

1. Ta bort de två bultarna som fäster främre infattningen mot kåpan (i förekommande fall). Dra försiktigt nedåt i den övre kanten av strålkastarinfattningen för att frångöras från låsfläken ovanpå infattningen och dra sedan av den.
2. Ta bort de fyra skruvarna ① som fäster strålkastarens infästningsring ②. Ta bort infästningsringen.

Verktyg: Stjärnskruvmejsel eller universalverktyg



3. Ta bort strålkastaren från strålkastarfästet.

4. Ta bort tätningshättan. Tryck på den runda änden av lampans fästclips och vrid den mot lampans mitt så att den lossnar från fästet.
5. Dra ut lampan utan att ta bort kablarna. Koppla loss trunkens kablage.
6. Montera den nya glödlampen och sätt fast clipset.

TIPS

Undvik att röra halogenlampans glas med fingrarna. Fett från huden lämnar fläckar som kan dra till sig värme och förkorta lampans livslängd. Om du måste ta i glaset ska lampans glas noggrant rengöras med rödsprit.

7. Sätt tillbaka tätningshättan. Kontrollera att den tätar ordentligt runt glödlampans bas och skyddsglas för att förhindra kondens.
8. Montera strålkastaren i strålkastarfästet och se till att den riktas in på korrekt sätt.

9. Montera tillbaka infästningsringen med de fyra skruvarna.

ÅTDRAGNINGSMOMENT

1,4 Nm

10. Montera tillbaka främre infattningen och bultarna.

ÅTDRAGNINGSMOMENT

4 Nm

BYTE AV STRÅLKASTARLAMP (ROADMASTER-MODELLER)

LED-strålkastaren kan inte repareras. Om strålkastaren skadas eller går sönder måste hela lampenheten bytas ut. Kontakta en auktoriserad INDIAN MOTORCYCLE-återförsäljare.

BYTE AV BAKLJUS/BROMSLJUS

LED-bakljus och -bromsljus går inte att reparera. Om bak- eller bromsljuset skadas eller går sönder måste hela lampenheten bytas. Kontakta en auktoriserad INDIAN MOTORCYCLE-återförsäljare eller annan värenommerad återförsäljare.

BATTERI

Motorcykelbatteriet är ett slutet, underhållsfritt batteri. Ta aldrig bort remsan över batterilocken. Håll alltid batterianslutningarna rena och åtdragna.

VARNING

Batterisyra är giftig. Den innehåller svavelsyra. Allvarliga brännskador kan uppstå i kontakt med hud, ögon eller kläder.

Åtgärd:

Vid yttre påverkan: Skölj med vatten.

Vid inre påverkan: Drick stora mängder vatten eller mjölk. Fortsätt med att dricka magnesiumhydroxid, vispade ägg eller vegetabilisk olja. Kontakta omedelbart sjukvårdsupplysningen.

Ögon: Skölj med vatten under 15 minuter och kontakta omedelbart sjukvårdsupplysningen.

Batterier kan producera explosiva gaser.

- Se till att gnistor, öppen eld, cigaretter osv. inte kommer i närheten.
- Ha god luftväxling under laddning eller vid användning i slutna utrymmen.
- Använd alltid skyddsglasögon vid arbete nära batterier.
- HÅLL UTOM RÄCKHÅLL FÖR BARN.

LIVSLÄNGD FÖR NYCKELBRICKANS BATTERI:

Livslängden för nyckelbrickans batteri är ca 1–2 år beroende på typ av nyckelbricka och användning. Det är lämpligt att byta batteri årligen. Livslängden för batteriet i en nyckelbricka med multifunktion (två omkopplare) förkortas om knapparna LÅS/LÅS UPP används ofta.

Indikationer på låg batterinivå:

UNDERHÅLL

- Minskad räckvidd för nyckelbrickan
- Det hörs en kort signal 5 sekunder efter start
- Säkerhetslamporna lyser i upp till 20 sekunder
- Både batteri- och säkerhetslampan lyser

Nyckelbrickans funktions kan påverkas under följande omständigheter:

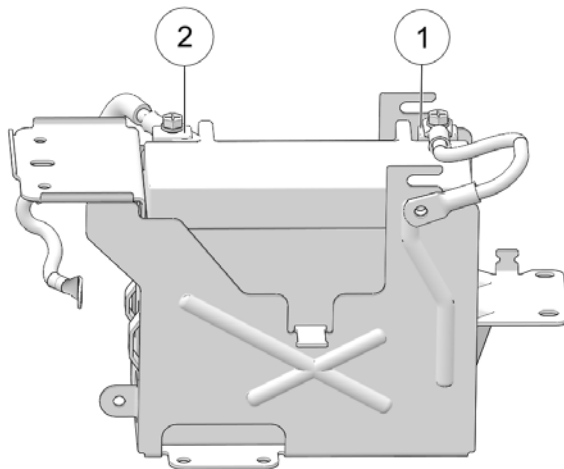
- Järnhaltiga material (t.ex. sedelklämma eller fickkniv) finns i närheten
- Nyckelbrickan har fastnat på högtalarmagneten i sadelväskan
- Nyckelbricka ligger i en behållare som innehåller järn (mugghållare i metall eller glasögonfodral)
- Kall väderlek (nyckelbrickan ska vara varmare än 7 °C)

Artikelnummer för reservbatteri till nyckelbrickan: 4014675 eller CR2032

BORTTAGNING AV BATTERI



Felaktig anslutning eller bortkoppling av batterikablarna kan leda till explosion och du kan utsättas för livsfara eller risk för allvarliga personskador. Koppla alltid bort minuskabeln (svart) först när du ska ta bort batteriet. Anslut alltid minuskabeln (svart) sist när du monterar batteriet igen.



1. Ta bort sadeln. Se sidan 137.
2. Koppla loss minuskabeln (-) ① från batteripolen. Se till att kabeln inte kan komma i kontakt med batteripolen.
Verktyg: 10 mm blocknyckel
3. Ta bort fästet som fäster batteriskyddet på ramens tvärstag.
4. Lyft skyddet utan att lossa motordatorn (VCM) och vik undan ledningarna mot bränsletanken.

Verktyg: 5 mm insexnyckel

OBS

Låt inte VCM vidröra batteripolerna eftersom det omedelbart skulle förstöra motordatorn.

5. Ta bort gummiskyddet över pluskabeln (+) ② och koppla loss kabeln från batteripolen. Se till att kabeln inte kan komma i kontakt med batteripolen.
6. Ta bort batteriet.

⚠ VARNING

Om VCM vidrör den positiva batteripoolen eller ledningen kan VCM kortslutas.

MONTERING AV BATTERI

⚠ VARNING

Felaktig anslutning eller bortkoppling av batterikablarna kan leda till explosion och du kan utsättas för livsfara eller risk för allvarliga personskador. Koppla alltid bort minuskabeln (svart) först när du ska ta bort batteriet. Anslut alltid minuskabeln (svart) sist när du monterar batteriet igen.

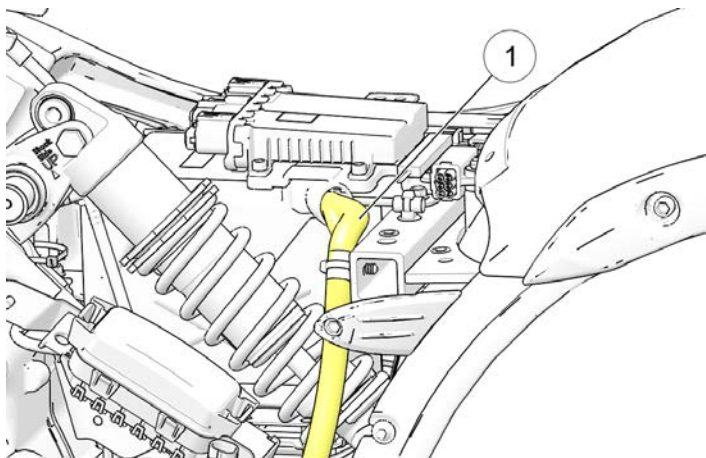
OBS

Ta inte bort batterikablarna medan motorn går. Det kan skada motorns styrenhet, Engine Control Unit (ECU). Var noga med att inte förväxla batterikablarna när du återmonterar batteriet. Felkopplade kablar förstör ECU:n direkt.

1. Kontrollera om det finns skador på batterilåda och skydd. Se till att de stötdämpande remsorna är i gott skick och rätt placerade.
2. Kontrollera att kabeländarna och batteripolerna är rena. Smörj ett tunt lager dielektriskt fett på polbultarnas gängor.
3. Placera batteriet noggrant i batterilådan med minuspolen (-) mot motorcykelns framparti.

UNDERHÅLL

4. Var noga med att dra pluskabeln (+) ① horisontellt och vinkelrätt mot batteriets långsida. Anslut pluskabeln (+) till batteriets pluspol (+).



ÅTDRAGNINGSMOMENT

5 Nm

5. Montera minuskabeln (-) sist. Dra startmotorns jordkabel under ramens jordkabel till batteriets minuspol.

ÅTDRAGNINGSMOMENT

5 Nm

6. Sätt tillbaka batteriskydd och fästelement.

ÅTDRAGNINGSMOMENT

9,5 Nm

7. Sätt tillbaka sadeln. Se sidan 139.

LADDA BATTERIET

Om motorcykeln inte ska användas på två veckor eller längre ska en underhållsladdare anslutas till batteriet via porten för batteriladdning. En underhållsladdare kan köpas hos din auktoriserade INDIAN MOTORCYCLE-återförsäljare.

OBS

Innan du ansluter en batteriladdare till porten för batteriladdning ska du se till att fordonet har svalnat till omgivningens temperatur. Låt inte kablarna vila på varma eller vassa ytor under laddningen.

LIVSLÄNGD FÖR NYCKELBRICKANS BATTERI

 VARNING

Förvara nyckelbrickan och batterierna till nyckelbrickan utom räckhåll för barn. Sväljning kan leda till kemiska brännskador, perforering av mjukvävnad och dödsfall. Svåra brännskador kan uppstå inom 2 timmar efter sväljning. Uppsök läkarvård omedelbart.

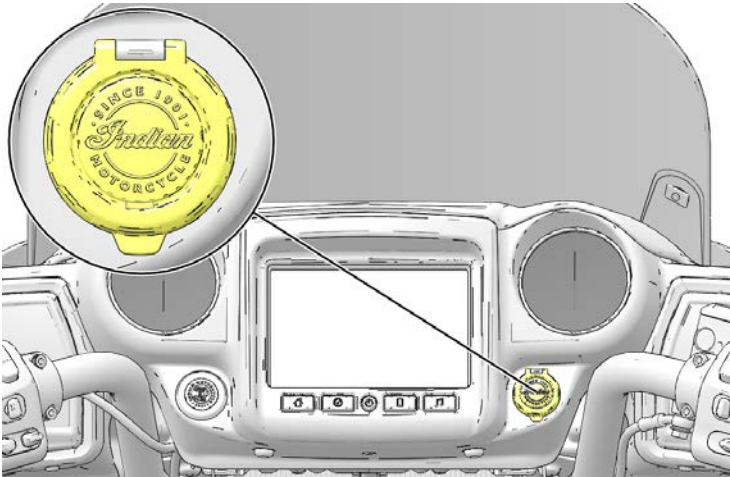
Livslängden för nyckelbrickans batteri är omkring 2 år. Det är lämpligt att byta batteri årligen. Livslängden för batteriet i en nyckelbricka med multifunktion (två omkopplare) förkortas om knapparna LÅS/LÅS UPP används ofta.

Indikationer på låg batterinivå:

- Minskad räckvidd för nyckelbrickan
- Det hörs en kort signal 5 sekunder efter start
- Säkerhetslamporna lyser i upp till 20 sekunder
- Både batteri- och säkerhetslampan lyser

Nyckelbrickans funktions kan påverkas under följande omständigheter:

- Järnhaltiga material (t.ex. sedelklämma eller fickkniv) finns i närheten
- Nyckelbrickan har fastnat på högtalarmagneten i sadelväskan



1. Använd en batteriladdare avsedd för 12 V-batterier. Följ anvisningarna som medföljer laddaren. Laddarens maximala laddström ska vara 1,8 A. Ladda batteriet under ca 10 timmar med en strömstyrka på 1,8 A. Det tar längre tid att ladda batteriet om du använder en underhållsladdare.
2. När du har laddat batteriet ska du låta det stå i 1–2 timmar efter laddningen innan du kontrollerar laddningen med en voltmätare för likström. Laddningen får inte vara lägre än 12,5 V. Upprepa laddningscykeln om laddningen är lägre än 12,5 V. Byt ut batteriet om laddningen inte uppgår till 12,5 V efter den andra laddningen.

UNDERHÅLL

- Nyckelbricka ligger i en behållare som innehåller järn (mugghållare i metall eller glasögonfodral)
- Kall väderlek (nyckelbrickan ska förvaras i temperaturer över 7 °C)

Byt nyckelbricksbatteriet på följande sätt:

1. Ta bort nyckeldelen genom att trycka på knappen på baksidan av brickan.
2. Bänd loss luckan på baksidan av brickan för att komma åt batteriet.
3. Ersätt med ett nytt batteri.

OBS

Artikelnummer för reservbatteri till nyckelbrickan: 4014675 eller CR2032

KASSERING AV NYCKELBRICKA

Vid kassering får nyckelbrickor inte blandas med allmänt hushållsavfall. För korrekt hantering och återvinning ska nyckelbrickan tas till särskilda uppsamlingsställen, där den kommer att accepteras utan kostnad. Korrekt kassering av nyckelbrickan hjälper till att spara värdefulla resurser och förhindrar potentiella negativa effekter på människors hälsa och miljön. Kontakta din lokala myndighet för mer information om närmaste särskilda uppsamlingsställe. Påföljder kan vara tillämpliga vid felaktig kassering, i enlighet med den nationella lagstiftningen.



BATTERILADDNING OCH UNDERHÅLL

VIKTIGT

Läs och följ de säkerhetsföreskrifter som anges på batteriet och de korrekta batteriladdningsprocedurer som anges i instruktionsboken.

REKOMMENDATIONER GÄLLANDE AGM-BATTERILADDARE

Indian Motorcycle rekommenderar att du använder BatteryMINDER® 2012 AGM – 2 AMP batteriladdare (art.nr 2830438) för att ladda och underhålla AGM-batterier. Laddaren finns på Polaris PG&A:s webbplats.

Batterier med en spänning under 12,5 V löper risken för sulfatering, ett tillstånd då sulfatkristaller bildas inuti batteriet och minskar prestandan betydligt. AGM-laddare har konstruerats speciellt för laddning av batterier av AGM-typ och använder högfrekventa pulser för att delvis eliminera sulfatering.

VIKTIGT

Användningen av batteriladdare som inte är avsedda för AGM kan resultera i ett missledande felmeddelande som indikerar "batteri saknas" eller "öppen cell". Se till att du använder den rekommenderade AGM-laddaren när du laddar batterier av AGM-typ.

REKOMMENDATIONER GÄLLANDE AGM-BATTERILADDNING – LÅG LADDNING

Den nominella spänningen för ett motorcykelbatteri från Indian Motorcycle är 12,8 V när det är fulladdat. Batteriet kommer att självurladdas när det är fränkopplat från ett fordon och kommer att laddas ur snabbare om det är anslutet. Om batterispänningen sjunker under 12,5 V ska det laddas omedelbart med den rekommenderade batteriladdaren.

Batterier som inte är anslutna till ett fordon ska inspekteras varannan till var tredje månad. Batteriet måste laddas om det befinner sig under 12,5 V.

Använd alltid den rekommenderade automatiska batteriladdaren och vänta tills laddaren slutfört laddningscykeln innan du fränkopplar den.

REKOMMENDATIONER GÄLLANDE AGM-BATTERILADDNING – DJUPT URLADDAD (UNDER 3 V)

AGM-batterier som urladdats till en spänning på 3 V eller lägre kanske inte kan kännas av med den rekommenderade automatiska batteriladdaren. (Den lägsta spänningsgräns som kan kännas av med andra batteriladdare kan vara så hög som 10,5 V). Ofta kan djupt urladdade batterier återställas genom att ansluta till ett annat helt laddat batteri för att "sparka igång" ett djupt urladdat batteri. Följ stegen nedan för att återställa ett djupt urladdat batteri.

1. Anslut försiktigt de två batteriernas positiva poler och sedan de negativa polerna med hjälp av startkablar.
2. Anslut den rekommenderade batteriladdaren till det urladdade batteriet och starta laddningssekvensen.

VARNING

Kontrollera alltid att de positiva kablarna är anslutna till de positiva polerna innan laddaren startas. Omvänd polaritet vid laddningen kan skada de elektriska komponenterna och riskera personskador. Var försiktig så att du inte låter batterikabelklämmorna komma i kontakt med varandra.

UNDERHÅLL

3. Efter att laddningssekvensen har startats ska du koppla loss det fulladdade batteriet. Koppla alltid bort det fulladdade batteriets positiva pol först, följt av det svaga batteriets positiva pol, det svaga batteriets negativa pol och slutligen det fulladdade batteriets negativa pol.
4. Fortsätt med att ladda båda batterierna till full kapacitet. I tabellen nedan anges de ungefärliga laddningstiderna för djupt urladdade batterier. Använd alltid den rekommenderade automatiska batteriladdaren och vänta tills laddaren slutfört laddningscykeln innan du fränkopplar den. Den rekommenderade automatiska laddaren indikerar på displayen när batteriet är fulladdat.

TABELL ÖVER REKOMMENDATIONER GÄLLANDE AGM-BATTERILADDNING

LADDNINGSSTATUS	SPÄNNING (DC)	ÅTGÄRD	REKOMMENDERAD LADDNINGSTID*
100 %	12,8–13,2 V	Ingen	Ingen
75–100 %	12,6–12,8 V	Kan behöva viss laddning Om ingen laddning görs nu ska ny kontroll göras inom 4 veckor.	2–4 timmar

LADDNINGSSTATUS	SPÄNNING (DC)	ÅTGÄRD	REKOMMENDERAD LADDNINGSTID*
50–75 %	12,3–12,6 V	Behöver laddas.	4–6 timmar
25–50 %	12,0–12,3 V	Behöver laddas.	6–8 timmar
0–25 %	12,0 V eller mindre	Behöver laddas.	Minst 8 timmar
*Utgår ifrån 2 A konstant ström			

AGM-BATTERIUNDERHÅLLSTIPS

1. Om motorcykeln inte körs på mer än 2 veckor rekommenderas underhållsladdning av batteriet med BatteryMINDER® 2012-AGM-laddaren (art.nr 2830438).
2. För att förlänga batteriets livslängd rekommenderas att ta ut batteriet ur fordon som inte kommer att användas under EN månad eller längre. För att maximera livslängden för lagrade batterier bör de förvaras på en sval/torr plats. Batterierna kommer att självurladdas snabbare om de förvaras i extrema temperaturer. Batterierna bör underhållas med den rekommenderade batteriladdaren under förvaring.

3. Batterier självurladdas snabbare när de är smutsiga. Periodisk rengöring av batteripolerna med en polborste hjälper till att maximera batteriets livslängd. Tvätta polerna med en lösning av en matsked bakpulver i en kopp vatten. Skölj noga med kranvatten och torka med rena trasor. Täck terminalerna med dielektriskt fett eller petroleumgelé.
4. Batterianslutningarna ska dras åt till rätt moment under installationen. Det minskar spänningsfallet och säkerställer en tillförlitlig anslutning mellan regulatort/likriktaren och batteriet.

BYTE AV SÄKRING

OBS

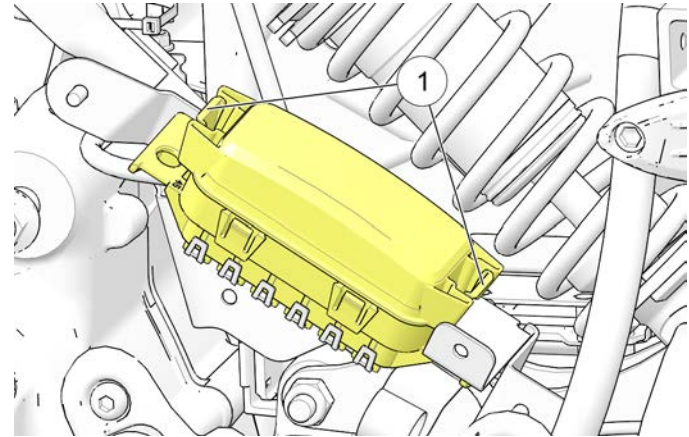
Använd säkringar med rekommenderat amperetal för att undvika skador på elsystemet.

STANDARDSÄKRINGAR

Standardsäkringsboxen sitter under kåpan på vänster sida. I säkringsboxen finns alla standardsäkringar och automatsäkringar. Användning och storlek på säkringarna framgår av etiketten på säkringsboxens lock.

TIPS

Använd säkringstången som finns i verktygssatsen för att ta bort säkringar.

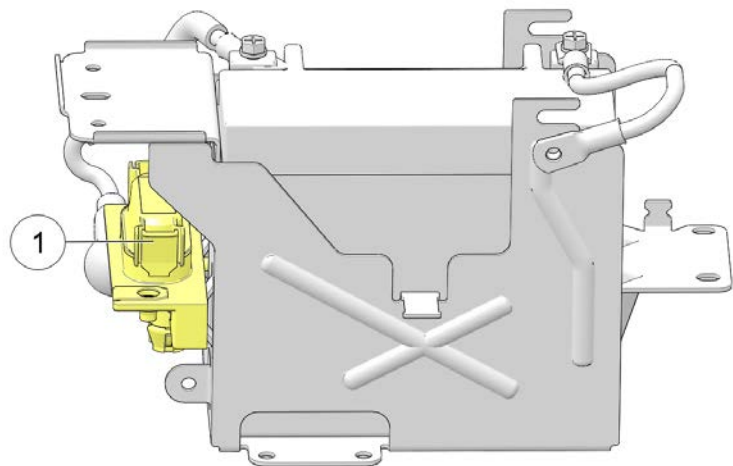


1. Ta bort vänster sidokåpa. Se sidan 137.
2. För att lossa låsflikarna klämmer du ihop övre och undre clipsen ① och tar sedan bort säkringsboxens lock.
3. Montera tillbaka säkringsboxens lock och sidokåpan efter att du har bytt säkring.

HÖGSTRÖMSSÄKRINGAR

JCASE®-säkringsboxen ① innehåller högströmssäkringar för ramen, motordatorn och ABS-systemet. Säkringsboxen sitter intill batterilådan.

Användning och storlek på säkringarna framgår av etiketten på säkringsboxens lock.



FÖRESKRIFTER VID ELARBETE

För att undvika avbrott och fel i elsystemet bör du beakta följande försiktighetsåtgärder när du arbetar med elektriska kretsar.

- ANVÄND ENBART INDIAN MOTORCYCLE originaldelar och tillbehör som är särskilt tillverkade till din modell och följ medföljande anvisningar.
- ANVÄND det medföljande (i förekommande fall) tillbehörsuttaget.

- Om du måste förse en produkt med ström och dess kontakt inte passar i nämnda eluttag kopplar du plussidan till huvudströmbrytaren och jorden till motorns jord som sitter fram till vänster om vevhuset (nära strömbrytaren). På modellerna DARK HORSE sitter strömbrytaren under kåpan bredvid oljefiltrets adapter. På övriga modeller sitter den under kåpan bakom oljekylaren.
- Skarva eller kapa INTE kablar.
- Koppla INTE ström eller jord till motorcykeln om det inte uttryckligen är angivet i anvisningarna som medföljer produkten från INDIAN MOTORCYCLE.
- Mät INTE spänningen över elektriska komponenter på fordonet såvida du inte uttryckligen ombes att göra det.
- Använd INTE diagnoskontakten (under vänster sidokåpa) för strömförsörjning till tillbehör.

LÅSA UPP SÄKERHETSSYSTEMET

Din återförsäljare tillhandahåller en standard-PIN för säkerhetssystemet. Din återförsäljare kan även ändra standard-PIN till en förar-PIN om du så önskar.

Notera båda PIN-koderna på sidan 7.

Ändra PIN-koden som tillhandahållits av återförsäljaren till valfri PIN-kod snarast efter leveransen av din nya motorcykel. Se sidan 153.

Om nyckelbrickan saknas kan säkerhetssystemet låsas upp genom att ange förar-PIN med hjälp av körriktningsvisarna. Använd följande guide för att ange din giltiga förar-PIN.

SIFFRA SOM SKA ANGES	KÖRRIKTNINGSVISARFUNKTION SOM SKA ANVÄNDAS	ÅTGÄRD
Siffran "0"	MITTLÄGE	Tryck och släpp
Första siffran (1–9)	VÄNSTER körriktningsvisare	Flytta och släpp en gång per siffervärde. Se exempel nedan.
Andra siffran (1–9)	HÖGER körriktningsvisare	
Tredje siffran (1–9)	VÄNSTER körriktningsvisare	
Fjärde siffran (1–9)	HÖGER körriktningsvisare	
Exempel för att ange koden 1024: VÄNSTER-MITTLÄGE-VÄNSTER-VÄNSTER-HÖGER-HÖGER-HÖGER		

ÄNDRA DIN PIN-KOD FÖR SÄKERHETSSYSTEMET

Du måste använda nyckelbrickan eller din nuvarande giltiga PIN-kod för att få åtkomst till säkerhetssystemet och ändra din PIN-kod. Om nyckelbrickan inte kan detekteras eller saknas och du har glömt din PIN-kod kontaktar du din INDIAN MOTORCYCLE-återförsäljare.

Läs igenom alla anvisningar innan du börjar.

- Slå på strömmen. Starta INTE motorn. Varningslampan och/eller strömbrytaren tänds en kort stund tills nyckelbrickan detekteras eller den korrekta PIN-koden anges.
- Håll körriktningsvisarens knapp nedtryckt under 10 sekunder i mittläget tills varningslampan och strömbrytaren tänds.

OBS

På modeller med infotainmentdisplay visas ett popup-meddelande i det här läget med ett meddelande om att nyckelbrickan inte är inom sitt funktionsområde.

- Ange antingen standard-PIN (se sidan 7) eller din aktuella 4-siffriga förar-PIN inom 20 sekunder. Signalhornet ljuder en kort stund samt varningslampan och strömbrytaren fortsätter att lysa när du har angett rätt PIN-kod.

OBS

Om en giltig PIN-kod inte anges inom 20 sekunder blinkar varningslampan och strömbrytaren under 10 sekunder och sedan stängs systemet av. Återgå till steg 1 och försök igen.

UNDERHÅLL

4. Ange ett nytt valfritt 4-siffrigt säkerhets-PIN. Signalhornet ljuder en kort stund samt varningslampan fortsätter att lysa när du har angett rätt PIN-kod. Fortsätt till steg 5.

OBS

Om den 4-siffriga PIN-koden INTE blir rätt angiven inom 20 sekunder blinkar varningslampan under 10 sekunder och sedan avbryter systemet funktionen. Återgå till steg 1 och försök igen.

5. Ange den nya 4-siffriga PIN-koden en gång till. När du har angett samma PIN-kod en gång till släcks varningslampan och signalhornet ljuder en kort stund. Din nya förar-PIN har sparats. *Notera din nya förar-PIN på sidan 7.*

OBS

Om den andra koden inte anges inom 20 sekunder, eller om den inte överensstämmer med den först angivna, blinkar varningslampan under 10 sekunder och sedan avbryter systemet funktionen. Den nya PIN-koden har inte sparats. Fortsätt att använda din tidigare godkända PIN-kod. Återgå till steg 1 och försök igen.

TEST AV MOTORKOMPRESSION

Motorns allmänna kondition kan kontrolleras med ett motorkompressionstest. Kontakta en auktoriserad INDIAN MOTORCYCLE-återförsäljare.

KONTROLL AV AVGASSYSTEM

Kontrollera om det finns fläckar från avgasläckage i avgassystemet. Byt ut skadade eller läckande packningar i avgassystemet. Kontrollera alla fästelement i avgassystemet. Dra åt lösa klämmor och fästelement. Dra inte åt för hårt. Kontakta en auktoriserad INDIAN MOTORCYCLE-återförsäljare.

LYFTA MOTORCYKELN



Du utsätter dig för livsfara eller risk för allvarliga personskador om motorcykeln välter. Säkerställ att motorcykeln inte kan välta eller falla ned när den är upplyft eller är lutad mot sidostödet.

En del åtgärder kräver att motorcykeln lyfts upp för att ingen vikt ska vila på den komponent som ska kontrolleras. Lyft motorcykeln genom att placera en stabil, platt domkraft eller lyftmekanism på en stabil, platt yta och lyfta under motorns vevhus. Lyftytan bör vara minst 30 cm i fyrkant. Försök inte att lyfta motorcykeln utan rätt utrustning. Säkra motorcykeln ordentligt innan du lyfter så att den inte kan välta eller falla ned när du lyfter den.

KÖRTEST

Innan du använder motorcykeln för normal körning igen ska den körtestas på ett säkert område. Var särskilt uppmärksam på att alla komponenter som har underhållits sitter och fungerar på rätt sätt.

Gör eventuella korrigeringar eller ytterligare justeringar omedelbart för att säkerställa att motorcykeln är säker, tillförlitlig och bekväm att köra.

KONTROLL AV FÄSTELEMENT

1. Kontrollera fästelementen på hela motorcykelramen och motorn. Inget får sitta löst, vara skadat eller saknas. Dra åt lösa fästelement med rätt moment. Kontakta en auktoriserad INDIAN MOTORCYCLE-återförsäljare.
2. Byt alltid ut slitna, skadade eller avbrutna fästelement före färd. Använd originalfästen från INDIAN MOTORCYCLE av rätt storlek och hållfasthet.

ÅTDRAGNINGSMOMENT

Vissa åtgärder och åtdragningsmoment anges inte i instruktionsboken. Kontakta en auktoriserad INDIAN MOTORCYCLE-återförsäljare.

FELSÖKNING

För din egen säkerhets skull ska du varken utföra kontroller eller reparationer som inte beskrivs i den här instruktionsboken. Kontakta en auktoriserad återförsäljare om du inte kan hitta orsaken till problemet vid en kontroll eller om kontrollen/reparationen är alltför krävande för dina kunskaper eller verktyg. Utför aldrig kontroller eller reparation medan motorn är igång.

MOTORN GÅR RUNT, MEN STARTAR INTE

MÖJLIG ORSAK	MÖJLIG LÖSNING/ÅTGÄRD
Låg bränslenivå	Kontrollera bränslenivån.
Bränslepumpen fungerar inte	Ändra läget på stoppknappen från STOPP till KÖR. Slå på strömmen. Bränslepumpen bör gå en kort stund och sedan stanna. Kontrollera säkringen för bränslepump/tändning.
Batterispänning för låg	Ladda batteriet helt.
Fel på tändstiften	Kontrollera tändstiften.
Tändstiftskablarna är lösa eller lossade	Sätt fast tändstiftskablarna ordentligt.
Låg kompression	Kontakta återförsäljaren för test av motorkompressionen.

KLICKLJUD HÖRS FRÅN STARTMOTORN, MEN DEN RÖTERAR INTE ELLER RÖTERAR LÅNGSAMT

MÖJLIG ORSAK	MÖJLIG LÖSNING/ÅTGÄRD
Motorns stoppknapp är i stoppläge	Byt till KÖRLÄGET.
Batteriet är urladdat	Ladda batteriet helt.
Lösa eller korroderade batterikablar	Kontrollera batterikablagen.
En växel ligger i	Växla till friläge eller frikoppla med kopplingshandtaget.

UNDERHÅLL

MÖJLIG ORSAK	MÖJLIG LÖSNING/ÅTGÄRD
Nyckelbrickan kan inte verifieras	Kontrollera att nyckelbrickan finns inom räckhåll och att batteriet i nyckelbrickan inte är för låg.
Sidostödet är nedfällt och en växel är ilagd	Växla till friläge eller fäll upp sidostödet helt.

MOTORN STARTAR, MEN MISSTÄNDER OCH GÅR DÅLIGT

OBS

Vrid tändningen till OFF innan du kontrollerar följande.

MÖJLIG ORSAK	MÖJLIG LÖSNING/ÅTGÄRD
Batteriet är urladdat	Ladda batteriet helt.
Lösa eller korroderade batterikablar	Kontrollera batterikablarna och anslutningarna till batteriet.
Fel på tändstiften	Kontrollera tändstiften.
Tändstiftskablarna är lösa eller fuktiga	Kontrollera tändstiftskablarna och se till att de är torra/sitter ordentligt.
Kontaminerat bränsle	Kontrollera om det finns vatten/smuts i bränslet. Kontakta återförsäljaren.
Fel motoroljenivå eller -typ	Kontrollera oljenivån och oljekvaliteten.
Lösa, trasiga, kortslutna tändspolekablar	Kontrollera kablarna till tändspolen. Kontakta återförsäljaren.

MÖJLIG ORSAK	MÖJLIG LÖSNING/ÅTGÄRD
Igensatt luftintag	Kontrollera luftfiltret.
Insugsläckage	Kontrollera luftburk, spjällhus och insugsdamasker.

PROBLEM MED VÄXELLÅDAN ELLER SVÅRT ATT LÄGGA I FRILÄGET

MÖJLIG ORSAK	MÖJLIG LÖSNING/ÅTGÄRD
Slitna eller torra länkagebussningar	Smörj länkaget.
Skadad koppling	Byt ut kopplingen.
Kopplingsvajern är inte rätt justerad	Kontakta återförsäljaren för kontroll och justering.
Växlingslänkaget är inte rätt justerat	Kontakta återförsäljaren för kontroll och justering.

BATTERIET LADDAR LÅNGSAMT ELLER LADDAR UR

MÖJLIG ORSAK	MÖJLIG LÖSNING/ÅTGÄRD
Lös/korroderad anslutning till laddningskretsen	Kontrollera/rengör batterikablarnas anslutningar. Kontrollera/rengör laddningskretsens anslutningar. Kontakta återförsäljaren.
Tillbehören kräver för mycket effekt	Begränsa användningen av tillbehör när motorn är avstängd.
Tillbehöret är felinstallerat (strömförlust)	Kontakta återförsäljaren för att kontrollera laddningssystemets effekt och strömförluster.

ABS-LAMPAN LYSER KONTINUERLIGT ELLER LYSER I INTERVALLER

MÖJLIG ORSAK	MÖJLIG LÖSNING/ÅTGÄRD
Trasig säkring	Kontrollera säkringarna. Se sidan 151.
Lös eller skadad pulsring	Kontrollera att pulsringen sitter fast och inte har skadade kuggar.
Smutspartiklar har ansamlats på komponenter	Kontrollera att hjulhastighetssensorn och pulsringen är rena.
Skada orsakad av smutspartiklar	Kontrollera att hjulhastighetssensorhuset är helt.
Trasiga komponenter	Se verkstadshandboken eller kontakta auktoriserad återförsäljare.

BROMSEN GNISLAR/DÅLIG BROMSKRAFT**OBS**

Kontakta din återförsäljare om bromskraften inte förbättras efter följande kontroller.

MÖJLIG ORSAK	MÖJLIG LÖSNING/ÅTGÄRD
Smuts/lera på bromsskivorna	Rengör bromsskivorna.
Slitna bromsbelägg eller bromsskivor/skadade bromsskivor	Kontrollera bromsbeläggen.
Låg bromsvätskenivå eller kontaminerad vätska	Kontrollera vätskenivån/vätskan.

RENGÖRING OCH FÖRVARING

RENGÖRINGSPRODUKTER

I det här avsnittet får du tips om hur du på bästa sätt rengör, polerar och bevarar alla ytor på din vackra, nya INDIAN MOTORCYCLE. Vi rekommenderar våra nya INDIAN MOTORCYCLE rengörings- och polishprodukter och tillbehör. De är särskilt framtagna för att erbjuda bästa möjliga vård för din INDIAN MOTORCYCLE.

Utöver de produkter som rekommenderas för rengöring och polering i det här avsnittet säljer INDIAN MOTORCYCLE även specialprodukter för:

- förbättring av svart och silver på motorer
- rengöra motorer, däck och fälgar
- ta bort damm från bromsarna

Kontrollera om det finns skador i lacken när du har rengjort motorcykeln. Reparera flagnig och repor genast för att förhindra rostangrepp.

För skötsel av ytbehandling av matt klarlack, se avsnittet *Matt klarlack Ytbehandling*.

För skötsel av ytbehandling av blank klarlack, se avsnittet *Blank klarlack Ytbehandling*.

Mer information i rengöringsfrågor kan lämnas av din INDIAN MOTORCYCLE-återförsäljare.

TVÄTTA MOTORCYKELN

OBS

Använd inte högtryckstvätt för att tvätta motorcykeln. Vatten kan tränga in i och försämra hjullager, bromsok, bromscylindrar, elektriska kontakter, styrhuvud och växellådstätningar. Spruta inte vatten mot luftinsug, avgasutlopp, elektriska kontakter eller ljudsystemets högtalare. Elektriska komponenter kan ta skada av vatten. Låt inte vatten komma i kontakt med elektriska komponenter eller kontakter.

1. Kontrollera att avgasröret är kallt innan du tvättar motorcykeln. Täck alla öppna rör med plastpåsar och fäst dem med tättslutande gummiband. Kontrollera att tändstift, tändstiftshattar, olje- och tanklock sitter ordentligt fast.
2. Använd inte rengöringsmedel som innehåller slipmedel.
3. Skölj av så mycket smuts som möjligt under rinnande vatten med lågt tryck. Använd så lite vatten som möjligt i närheten av luftintag och avgasröröppningar. Torka dessa delar omsorgsfullt innan du använder motorcykeln.
4. Rengör framgaffeln noggrant för att minska förslitning och läckage i gaffelns tätningar.
5. Ta bort gummiband och plastpåsar från avgasrören när du har tvättat klart. Starta motorn och låt den gå på tomgång några minuter.
6. Kontrollera att bromsarna fungerar ordentligt före färd.

SKÖTSEL AV VINDRUTA (I FÖREKOMMANDE FALL)

Rengör vindrutan med en mjuk trasa och rikligt med varmt vatten. Torka den med en ren trasa. Avlägsna mindre repor med en polerpasta av hög kvalitet som är avsedd för ytor av polykarbonat.

OBS

Bromsvätska och alkohol ger permanenta skador på vindrutan. Använd inte fönsterputsmedel, vatten- eller smutsavvisande medel, bensin- eller alkoholbaserade rengöringsmedel på vindrutan eftersom sådana produkter kan skada vindrutan.

MATT KLARLACK YTBEHANDLING

Mattlackerade ytor blir oundvikligen nedsmutsade av vägdamm, oljor och andra föroreningar. Rengör alltid den här typen av ytor med varmt vatten och en mild diskmedelslösning. Använd en mjuk svamp, gnugga ytan försiktigt och skölj sedan med rent, varmt vatten. Använd citrusbaserade rengöringsmedel för envisa fläckar, som t.ex. smörjmedel eller olja. Spraya på det område som ska rengöras och gnugga med en mjuk svamp. Låt medlet verka under ett par minuter och skölj sedan ordentligt med rent, varmt vatten. Upprepa vid behov.

OBS

Använd aldrig ett polerande vax eller en svamp med slipande yta vid rengöring av mattlackerade ytor. Sådana produkter har en polerande effekt på mattlackerade ytor och det kan uppstå blanka partier. Det rekommenderas inte att du rengör mattlackerade ytor med en högtryckstvätt eftersom det kommer att bädda in ytterligare föroreningar i det klara skiktet och kan skada dekalerna.

BLANK KLARLACK YTBEHANDLING

Den typ av klarlack som används på alla INDIAN-motorcyklar ger ööverträffat skydd mot väder och vind. För att få ut mesta möjliga av det här systemet ska du följa denna vägledning för bästa ytfinishen på din motorcykel.

- Under de första 30 dagarna, innan lackytan hunnit härda ordentligt, ska du tvätta motorcykeln med enbart rinnande vatten.
- Vaxa inte motorcykeln under de första 60 dagarna. Det kan orsaka att lacken förlorar sin glans. När du vaxar efter de 60 dagarna ska du endast använda vax avsett för nylackerade ytor med klarlack.
- Använd inte högtryckstvätt för att tvätta motorcykeln. En nylackerad yta kan lätt skadas av en högtryckstvätt. Om det inte går att undvika att tvätta med högtryck ska du hålla munstycket minst 60 cm från ytan på motorcykeln.
- Tvätta motorcykeln ofta, speciellt om du kör på vägar med salt, damm, sura/alkaliska miljöer.
- Tvätta med varmt eller ljummet vatten och en trasa.

- Använd tvål utan slipmedel och med neutralt pH-värde (icke sura/icke alkaliska rengöringsmedel).
- Använd inte lösningsmedelsbaserade rengöringsmedel.
- Använd inte en torr trasa för att ta bort damm.
- Använd inte en hård borste som kan repa ytan.
- Tvätta inte med hett vatten.
- Tvätta inte motorcykeln när ytan är mycket varm och undvik att tvätta motorcykeln i direkt solsken. Mineraler i vattnet kan vara svåra att få bort när de väl torkat in på ytan.
- Låt inte spilld bensin, motorolja eller bromsvätska få vara kvar på lacken. Avlägsna genast den här typen av vätskor genom att skölja med vatten. Låt en mjuk trasa suga upp överflödigt vätska och badda torrt.
- För att avlägsna rester av insekter eller tjärrester ska du bara använda produkter som är speciellt avsedda för detta. Följ produkttillverkarens rekommendationer för att undvika skador på ytan. Tvätta efteråt med någon av de metoder som beskrivs i det här avsnittet.
- Borsta alltid bort snö och is, utan att skrapa.
- Reparera flagning och repor genast för att förhindra rostangrepp.

SKÖTSEL AV INFOTAINMENT-PEKSKÄRMEN

Det är lämpligt att använda ett mildt rengöringsmedel och vatten för att rengöra pekskärmen. Tvätta och torka med en luddfri trasa.

- Utsätt den inte för bromsvätska.
- Utsätt den inte för bensin.
- Utsätt den inte för insektsmedel.

LÄDERVÅRD

FAKTA OM LÄDER

Läder är en naturprodukt och uppvisar naturliga kvaliteter för ett naturmaterial. Blekning, rynkor, strukturändringar, veck och små märken visar att det här materialet inte är skapat av människohänder. Allteftersom produkten används kommer varje läderprodukt att uppvisa matthet från användning. Regelbunden skötsel håller läderprodukter av god kvalitet i bästa skick.

EXPONERING MOT SOLLJUS

Det finns många miljöfaktorer som bidrar till läderprodukters åldrande. Regelbunden exponering för solljus, tillsammans med värmen från solen och avgassystemet eller motorkomponenter, kan få lädret att snabbt förlora sin glans. Värmen från solen torkar ut lädret och kan göra att det spricker. Regelbunden användning av INDIAN MOTORCYCLE Leather Care Dressing ersätter de naturliga oljorna och bibehåller lädrets naturliga yta. Regelbunden användning av Leather Care Dressing återställer och bibehåller färg och finish hos ett välskött, oljegarvat läder.

EXPONERING FÖR FUKT

Om lädret utsätts för fukt ska du torka bort fukten och låta det torka av sig självt i rumstemperatur. Försök inte påskynda torkningen med någon värmekälla. Påskyndas torkprocessen med hjälp av värme förloras de naturliga oljorna i lädret, vilket medför att lädret så småningom torkar och spricker. Närhelst det är möjligt ska du vidta åtgärder för att skydda lädret från fukt.

OBS

Lädet som används till INDIAN motorcyklar är en ren naturprodukt och om det utsätts för fukt kan det orsaka strukturförändringar i materialet och leda till permanenta skador. Regelbunden användning av INDIAN MOTORCYCLE Leather Care Dressing hjälper till att förebygga den här typen av skador.

EXPONERING FÖR SMUTS/DAMM

Läderartiklar på motorcyklar kan bli mycket smutsiga genom normal användning. Du kan torka av läderprodukterna med en svamp och rent vatten, speciellt efter en lång tur. Om de är extremt smutsiga kan du använda en mild tvällösning i vattnet och därefter skölja med rent vatten.

LÄDERVÅRDSOLJA

INDIAN MOTORCYCLE läderolja är ett läderbalsam sammansatt för att återställa många av de oljor som lädet förlorar när det utsätts för väder och vind. Denna balsam är lämplig för allt oljegarvat läder på din INDIAN motorcykel, men får inte användas på mocka.

Den här läderoljan återställer även något av färgen som går förlorad genom lädrets naturliga åldrande och innehåller nu även UV-skydd. Hur snabbt lädet åldras beror på hur ofta du använder motorcykeln, hur den förvaras och väderförhållandena. Eftersom synbara åldersförändringar lättare märks på naturligt läder, kan brist på skötsel orsaka skador som inte täcks av garantin både för naturligt och berett läder.

ANVÄNDA LÄDERVÅRDSOLJA

Stryk på lädervårdsolja som en del av en regelbundet skötsel, i samband med t.ex. polering av krom och tvätt av lackerade ytor. Utför det här underhållet minst en gång per månad. Gör det oftare om motorcykeln regelbundet utsätts för väder och vind eller parkeras i solen.

1. Rengör läder med svamp och rent vatten.
2. Torka av lädet med en torr trasa och låt det sedan torka i rumstemperatur. Använd inga värmekällor för att påskynda torkningen.
3. Torka lätt med en ren trasa och gnid in oljan i lädet och torka bort överflödiga olja. Var noga med att du inte lämnar droppar eller klickar av medlet kvar på någon del av lädet eftersom det området kommer att mörkna. För bättre resultat ska du lägga på medlet med en rak rörelse i stället för en roterande rörelse. Ljusare partier kan behöva extra behandling för att mörkna.
4. Låt medlet torka innan du kör (vanligen en timme).

VANLIGA FRÅGOR

KAN JAG ANVÄNDA SKOKRÄM FÖR ATT ÅTERSTÄLLA LÄDERFÄRGEN?

Skokräm ska inte användas till läderdetaljer på din INDIAN-motorcykel. Skokräm innehåller ett färgmedel som kan skada lädet och som kan lämna avlagringar på klädesplagg.

VAD SKA JAG ANVÄNDA FÖR ATT BEHANDLA DET SVARTA LÄDER SOM FINNS PÅ MIN INDIAN-MOTORCYKEL?

INDIAN MOTORCYCLE Leather Care Dressing är lämplig för allt oljegarvat läder på din INDIAN-motorcykel. För svart läder används en annan garvningsprocess som kanske inte kräver användning av läderbalsam lika ofta.

VAD SKA JAG ANVÄNDA FÖR MINA LÄDERTILLBEHÖR?

INDIAN MOTORCYCLE Leather Care Dressing är lämplig för allt oljegarvat läder på din INDIAN-motorcykel, inklusive tillbehören.

VAR KAN JAG KÖPA TAN LEATHER RESTORE KIT ELLER INDIAN MOTORCYCLE LEATHER CARE DRESSING?

Kontakta en auktoriserad INDIAN MOTORCYCLE-återförsäljare för mer information om dessa produkter och dina övriga behov när det gäller skötselprodukter.

KAN JAG ANVÄNDA LÄDERVÅRDSBALSAM EFTER ATT JAG ANVÄNT ÅTERSTÄLLNINGSSATSEN FÖR OLJEGARVAT LÄDER?

Ja. Lädervårdsbalsam ska användas minst en gång per månad (oftare under extrema förhållanden) för att bibehålla önskad finish. Stryk på lädervårdsolja som en del av en regelbundet skötsel, (t. ex. vid polering av krom och tvätt av lackerade ytor).

TILL HUR MÅNGA PÅSTRYKNINGAR RÄCKER ÅTERSTÄLLNINGSSATSEN FÖR OLJEGARVAT LÄDER?

Varje sats innehåller tillräckligt för två påstrykningar.

FÖRBEREDELSE PÅ FÖRVARINGSPLATSEN

Om du inte använder motorcykeln på mer än 60 dagar måste motorcykeln förvaras på så sätt att skador på bränslesystem och batteri förhindras och komponenter skyddas från att rosta och förstöras. Vid förvaring kan du behöva använda produkter som kan vara farliga, t.ex. en bränslestabilisator. När sådana produkter används är det viktigt att följa anvisningar och varningar på produktförpackningarna.

Välj en torr förvaringsplats med god ventilation, i ett garage eller någon annan byggnad. Lokalen ska ha en fast, plan yta med tillräckligt utrymme för motorcykeln.

VARNING

Bensin är mycket lättantändligt och explosivt under vissa förhållanden. Förvara inte motorcykeln i ett utrymme (i hemmet eller garaget) där den kan komma i kontakt med öppen eld, gnistbildning eller elmotorer. Rök inte i förvaringsutrymmet.

Rekommendationer för förvaring av däck:

- Förvaringsplatsen ska ha relativt konstant och sval temperatur.
- Förvaringsytan ska vara fri från olja och bensin.
- Motorcykeln får inte förvaras nära ett element, annan värmekälla eller elmotor.

RENGÖRING OCH FÖRVARING

RENGÖRA OCH SKYDDA MOTORCYKELN

Förbered motorcykeln inför förvaring genom att rengöra och polera den enligt anvisningarna på sidan 159. Polera krom och andra metallytor. Använd skyddande medel för gummi-, vinyl- och plastdetaljer. *Använd inte skyddsmedel för gummimaterial på däckmönstret.*

BRÄNSLESTABILISATOR

Fyll på nytt bränsle och bränslestabilisator. Fyll inte på för mycket.

Kör motorcykeln eller starta den och låt den gå under 15 minuter i ett välventilerat utrymme för att sprida stabilisatorn i hela bränslesystemet.

DÄCKTRYCK

Pumpa däcken till normalt tryck. Se sidan 132.

MOTORSKYDD

Byt motorolja.

SKÖTSEL AV BATTERI

1. Ta bort batteriet. Se sidan 144.
2. Rengör batteripolerna med stålborste för att få bort löst sittande smutspartiklar.
3. Tvätta klämmorna och ändarna på batterikablarna med en lösning av 1 del bikarbonat och 16 delar vatten. Skölj med rent vatten och torka torrt.

4. Smörj ett tunt lager dielektriskt fett på klämmorna och kabelanslutningarna.
5. Rengör batteriets utsida med en lösning av diskmedel och varmt vatten.
6. Förvara batteriet i ett torrt utrymme vid en temperatur på 0–32 °C.
7. Ladda upp batteriet helt en gång i månaden medan det förvaras. Se sidan 146.

UNDERHÅLL VID FÖRVARING

Håll däcktryck och batterispänning på rekommenderade nivåer under längre tids förvaring.

SKADEDJUR

Möss och andra skadedjur är oftast din förvarade motorcykels värsta fiende. Vidta extra försiktighetsåtgärder om motorcykeln ska förvaras någonstans där det förekommer möss (landsbygden, lador, skjul osv.). Du kan till exempel sätta gallernät över öppningar för luftintag och avgasrör (kom bara ihåg att ta bort dem när du tar motorcykeln i bruk igen).

PARKERA OCH TÄCK ÖVER MOTORCYKELN

1. Parkera motorcykeln på förvaringsplatsen. Stötta ramen så att inte hela vikten vilar på fram- och bakhjulen.

OBS

Det är **INTE** lämpligt att starta motorn då och då under förvaringen. Vattenångor bildas under förbränningsprocessen och korrosion kan uppstå om motorn inte körs tillräckligt länge för att oljan och avgassystemet ska uppnå normal driftstemperatur.

2. Fäst en plastpåse över avgasröret (kallt) för att förhindra att fukt tränger in i avgassystemet.
3. Täck över motorcykeln med ett överdrag tillverkat av kraftigt material som andas och särskilt avsett för förvaring. Genom att täcka över motorcykeln skyddas den från damm och andra luftburna partiklar. Skyddet måste andas för att förhindra att fukt bildas på motorcykeln, vilket kan orsaka oxidering på metallytor.

IGÅNGSÄTTNING EFTER FÖRVARING

1. Montera ett fulladdat batteri.
2. Kontrollera oljenivån. Byt olja innan du startar motorn om motorcykeln har förvarats på en plats med stora variationer i temperatur och luftfuktighet (t.ex. utomhus).

OBS

Vid förvaring kan varierad temperatur och luftfuktighet medföra kondensation och att kondensvattnet blandas med motoroljan i vevhuset. Motorn kan ta skada om den körs med en olja som innehåller kondensvatten.

3. Kontrollera om det finns tecken på läckage på platsen där motorcykeln har förvarats. Identifiera och serva alla läckande delar.
4. Ta bort eventuella nät som har monterats på insug och utblås som skydd mot skadedjur.
5. Montera nya tändstift om det behövs.
6. Utför de förberedelser före körning som anges i denna manual.
7. Gör ett körtest. Se sidan 154.
8. Tvätta och polera motorcykeln. Vaxa, polera eller använd skyddsmedel på lämpliga delar.

TEKNISKA DATA

MÅTT

Mått och specifikationer kan variera beroende på utrustning, tillval och tillbehör.

	INDIAN SPRINGFIELD-MODELLER	CHIEFTAIN-MODELLER	ROADMASTER-MODELLER
Total längd	2 583 mm 2 522 mm (Dark Horse)	2 506 mm	2 656 mm 2 593 mm (Dark Horse/Limited)
Total bredd	1 080 mm 972 mm (Dark Horse)	1 023 mm	1 023 mm
Total höjd	1 205 mm 1 300 mm (Dark Horse)	1 219 mm	1 226 mm
Sitthöjd	724 mm 711 mm (Dark Horse)	711 mm 686 mm (Elite)	762 mm 737 mm (Elite)
Hjulbas	1 701 mm	1 668 mm	1 668 mm
Markfrigång	142 mm 130 mm (Dark Horse)	130 mm	140 mm
Gaffelvinkel/försprång	25°/133 mm	25°/150 mm	25°/150 mm

TEKNISKA DATA

VIKT

	INDIAN SPRINGFIE- LD-MODELLER	CHIEFTAIN-- MODELLER	ROADMAS- TER-MODEL- LER
Torrsvikt (exkl. bränsle/vätskor)	362 kg 342 kg (Dark Horse)	356 kg 358 kg (Chieftain Limited)	404 kg 392 kg (Dark Horse/Limited)
Vättsvikt (inkl. bränsle/vätskor)	375 kg 352 kg (Dark Horse)	368 kg 372 kg (Chieftain Limited)	417 kg 405 kg (Dark Horse/Limited)
Totalsvikt	628 kg	628 kg	630 kg
Totalt axeltryck	Fram 227 kg Bak 401 kg	Fram: 227 kg Bak: 401 kg	Fram 227 kg Bak 403 kg
Maximal lastkapacitet (förare, last, tillbehör)	253 kg 276 kg (Dark Horse)	260 kg 256 kg (Chieftain Elite)	211 kg 223 kg (Dark Horse/Limited)

VOLYMER

	ALLA MODELLER
Motorolja	5,7 liter med filter vid oljebyte
Bränsle	20,8 liter
Reservtank (bränslelampan tänds)	3,8 liter
Gaffelolja	557 cm ³

MOTOR**THUNDER STROKE 111**

	THUNDER STROKE 111
Motortyp	Thunder Stroke 111, luftkyld
Konfiguration	V-Twin
Slagvolym	1 811 cm ³
Kylsystem	Luftkylda (Cruiser Models), luft-/oljekylda (Bagger/Touring) modeller
Kompression	9,5:1
Ventiler	2 ventiler per cylinder, hydrauliska ventillyftare
Cylinderdiameter och slaglängd	101 x 113 mm
Bränslesystem/insugsdiameter	Sluten bränsleinsprutning/54 mm
Avgassystem	1-2 med katalytisk avgasrening Dubbla avgasrör med övergång
Varvtalsbegränsning	5 400 varv per minut
Tomgångsvarvtal	800 +/- 50 varv per minut helt uppvärmd
Smörjsystem	Halvtorr sump
Tändstift/elektroavstånd	NGK® DCPR8E/0,90 mm

TEKNISKA DATA

THUNDER STROKE 116

	THUNDER STROKE 116
Motortyp	Thunder Stroke 116, luftkyld
Konfiguration	V-Twin
Slagvolym	1 890 cm ³
Kylsystem	Luftkylda (Cruiser Models), luft-/oljekyllda (Bagger/Touring) modeller
Kompression	11,0:1
Ventiler	2 ventiler per cylinder, hydrauliska ventillyftare
Cylinderdiameter och slaglängd	103,2 x 113 mm
Bränslesystem/insugsdiameter	Sluten bränsleinsprutning/54 mm
Avgassystem	1-2 med katalytisk avgasrening Dubbla avgasrör med övergång
Varvtalsbegränsning	5 400 varv per minut
Tomgångsvarvtal	900 +/- 50 varv per minut helt uppvärmd
Smörjsystem	Halvtorr sump
Tändstift/elektrodavstånd	NGK® DCPR8E/0,90 mm

DRIVSYSTEM

	ALLA MODELLER
Primär utväxling	Växeldrivning våtkoppling
Drev	55 kuggar
Kopplingsdrev	86 kuggar
Koppling	Våt, flerlamells. Säkerhetskoppling
Primär utväxling	1,564:1
Transmission	6-växlad/helsynkroniserad/fotpedal
Utväxling första växeln	2,733:1
Utväxling andra växeln	1,864:1
Utväxling tredje växeln	1,385:1
Utväxling fjärde växeln	1,103:1
Utväxling femte växeln	0,943:1
Utväxling sjätte växeln	0,811:1
Växellägen	1 ned/5 upp
Kraftöverföring	Remdrift, 152 kuggar
Växellåda	30 kuggar
Bakfälg	66 kuggar
Förhållande	2,2:1
Total utväxling	
Första växeln	9,403:1
Andra växeln	6,411:1
Tredje växeln	4,763:1
Fjärde växeln	3,796:1
Femte växeln	3,243:1
Sjätte växeln	2,789:1

TEKNISKA DATA

RAM

	ALLA MODELLER
Upphängning fram typ/slaglängd	Teleskopgaffel/119 mm
Diameter framgaffelben	46 mm
Fjädring bak typ/slaglängd	Enkel luftstötdämpare/114 mm
Svingarm	Gjuten aluminium
Frambromsar	Dubbelt/4 bromsok/flytande bromsskiva
Bakbromsar	Enkelt/2 bromsok/flytande bromsskiva

FÄLGAR OCH DÄCK

	INDIAN SPRINGFIELD-MODELLER	CHIEFTAIN-MODELLER	ROADMASTER-MODELLER
Hjulstorlek fram/typ	3,5 x 17 tum gjuten aluminium 3,5 x 19 tum gjutaluminium (Dark Horse)	3,5 x 19 tum gjuten aluminium	3,5 x 17 tum gjuten aluminium 3,5 x 19 tum gjutaluminium (Dark Horse/Limited)
Bakhjul storlek/typ	5 x 16 tum gjuten aluminium	5 x 16 tum gjuten aluminium	5 x 16 tum gjuten aluminium
Framdäck typ/storlek	130/80-B17 65H Metzeler® Cruisetec® 130/60-B19 66H Metzeler® Cruisetec® (Dark Horse)	130/60-B19 66H Metzeler® Cruisetec®	130/80-B17 65H Metzeler® Cruisetec® 130/60-B19 66H Metzeler® Cruisetec® (Dark Horse/Limited)
Bakdäck typ/storlek	180/60-R16 80H Metzeler® Cruisetec®	180/60-R16 80H Metzeler® Cruisetec®	180/60-R16 80H Metzeler® Cruisetec®

EL

	ALLA MODELLER
Generator	710 W vid 3 500 varv per minut
Batteri	12 V, 18 Ah, 310 CCA (cold cranking amps) förseglat AGM
Eluttag	Fram – 10 A max Bak – 10 A max (Kombinerat – 10 A max)
Spänningsregulator	14,4 V/42 A
Strålkastare	H4 12 V 60/55 W LL Chieftain Limited/Chieftain Dark Horse: LED (underhållsfri)
Extraljus	Vintage/Springfield: H8 35 W Roadmaster: LED (underhållsfri)
Bak/bromsljus	LED (underhållsfri)
Körriktningsvisare	LED (underhållsfri)
Registreringsskylt	LED (underhållsfri)
Skärmlampa fram	LED (underhållsfri)
Hastighetsmätare	LED (underhållsfri)
Indikatorlampor	LED (underhållsfri)

BRÄNSLEREKOMMENDATIONER

Använd endast blyfri bensin min 95 oktan (RON) för bästa prestanda. ANVÄND INTE E-85-BENSIN ELLER BENSIN SOM INNEHÅLLER METANOL. E85-bensin eller bensin/metanol-blandningar kan resultera i att motorn blir svårstartad och går orent. Motorn och viktiga komponenter i bränslesystemet kan skadas.

- *Bensin som innehåller upp till 10 % etanol kan användas.*

Om rekommenderat högoktanigt blyfritt bränsle inte finns till hands och lågoktanigt bränsle måste användas ska tanken fyllas endast delvis. Fyll sedan på med högoktanigt blyfritt bränsle så fort som möjligt.



REKOMMENDERAD MOTOROLJA

Vi rekommenderar att du använder motoroljan INDIAN MOTORCYCLE Premium Synthetic Blend 20W-40 till din motorcykel. Det är en syntetiskt baserad olja med högkvalitativa tillsatser som har fysiska egenskaper som motsvarar API SM- och ILSAC GF-4-specifikationer.

Blanda inte tillsatser i motoroljan.

Om olja måste fyllas på i en nödfallssituation och rekommenderad olja inte finns tillgänglig ska endast högkvalitativ motorcykelolja 20W-40 väljas. Byt till rekommenderad olja så fort som möjligt.

OBS

Motorn kan skadas om ej rekommenderad motorolja används. Skador som orsakas av ej rekommenderade smörjmedel omfattas inte av garantin.

GAFFELOLJA

Vi rekommenderar att INDIAN MOTORCYCLE Fork Oil används till motorcykeln.

BROMSVÄTSKA

Vi rekommenderar att INDIAN MOTORCYCLE DOT 4 Brake Fluid används till båda bromshuvudcyldrarna. ANVÄND INTE DOT 5 silikonvätska.

REKLAMATION

FEM ÅRS GARANTI FÖR MOTOR OCH ELEKTRONIK

Garantin gäller endast fordon som importeras till Sverige eller Norge av Polaris Industries utsedda generalagent: Polaris Scandinavia/Polaris Norge. Garantin gäller endast så länge som fordonet är registrerat i Sverige eller Norge. Denna 5-åriga garanti baseras endast på villkoren i det 5-åriga garantiavtalet som måste undertecknas av köparen vid köp av ett fordon som omfattas av detta program med 5 års garanti. Vid avvikelser mellan detta aktuella dokument och det ovannämnda avtalet skall villkoren för avtalet gälla. Återförsäljaren ansvarar för garantin, som i texten kallas för återförsäljaren, den som sålde fordonet till köparen. Hela garantiperioden är två år. Under perioden tre till fem år efter leveransen gäller garantin endast motorkomponenter, inklusive startmotor och elektronik. Med elektronik avses digitala instrument, styrenheter för tändning, bränsleinsprutning och chassi samt laddningsregulatorn. Med elektronik avses inte elektriska förbrukningsartiklar, som t.ex. glödlampor, strömbrytare och batterier. Detaljer som betraktas som förbrukningsdetaljer, till exempel bränslefilter, kopplingslameller och drivremssystemet omfattas inte av garantin. Garantin gäller utan begränsning av körsträckan för fordonet. Tävlingsmotorcyklar är undantagna från garantin, till exempel motorcyklar för dragracing och tävling på banor.

REKLAMATIONSRÄTTENS OMFATTNING

Säljaren ansvarar för tillverknings- och materialfel som uppstår under leveransen eller som uppstår inom garantiperioden under förutsättning att:

- Endast originaldelar från Indian Motorcycle Company har använts
- fordonet används i enlighet med anvisningarna i bruksanvisningen, serviceboken eller annan dokumentation som tillhandahållits av Polaris Scandinavia/Polaris Norway
- reparation, service, inspektion och installation av tillbehör som är avgörande för driften av fordonet inte utförs av någon annan än tillverkaren eller en återförsäljare som auktoriserats av tillverkaren
- oljebyte och service eller inspektioner har utförts vid angivna tidpunkter eller körsträckor och detta kan verifieras med hjälp av korrekt ifyllda servicekort
- fordonet är inte försummat eller ombyggt
- fordonet har inte använts kommersiellt, inte heller använts i någon tävling eller liknande förhållanden eller överbelastats på något annat sätt.

VAD SOM INTE ANSES VARA ETT FEL

- inställnings- eller justeringsåtgärder som kan vara nödvändiga före eller i samband med den första servicen
- normal förbrukning av förbrukningsvaror
- normalt slitage.

REKLAMATION

Krav som inte kan hanteras enligt Indians femårsgaranti måste hanteras i enlighet med konsumentköplagen i respektive land. Om köparen vill göra en reklamation måste återförsäljaren informeras om det inom rimlig tid. Beroende på typen av fel, vanligtvis upp till två månader efter att felet har upptäckts eller borde ha upptäckts.

ÅTGÄRDANDE AV FEL

Återförsäljaren beslutar om den lämpligaste åtgärden för att åtgärda ett fel på fordonet. Korrigeringsåtgärden enligt garantin måste utföras inom rimlig tid efter klagomålet och utan kostnad och utan betydande olägenhet för köparen. Vid fastställandet av vad som är inom rimlig tid bör man bland annat ta hänsyn till köparens behov av fordonet, felets typ och omfattning, svårigheten att fastställa det specifika felet och den tid då köparen ställer fordonet till återförsäljarens förfogande. Fel som inte är av väsentlig betydelse och inte påverkar fordonets användbarhet åtgärdas efter samråd med köparen och vanligtvis vid lämpligt ordinarie servicetillfälle.

UNDERHÅLLSLOGG
UNDERHÅLLSLOGG

UTFÖRT UNDERHÅLL	km	ANTECKNINGAR	UTFÖRT AV

A

ABS-system	63
ABS-systemrespons	19
Accelerera	85
AGM-batteriunderhållstips	150
Analys av drivremmens förslitning	110
Ändra din PIN-kod för säkerhetssystemet	153
Ändringar	18
Använda lädervårdsolja	162
Åtdragningsmoment	155
Avgasrening	120
Avstängningsmeddelande för tomgångstimer	81

B

Batteri	143
Batteriladdning och underhåll	148
Batteriladdningsport	55
Blank klarlack Ytbehandling	160
Bluetooth®-parkoppling	50
Borttagning av batteri	144
Borttagning av sadel	137
Elanslutna sadlar	138
Borttagning av trunk	58
Bränslefilter	107
Bränsleräckvidd	42
Bränslerekommendationer	174
Bränslestabilisator	164

Bromsa	84
Bromsar	63
Bromshandtag för frambroms	64
Bromspedal för bakbroms	65
Bromsbelägg	127
Bromshandtag för frambroms	125
Bromspedal för bakbroms	123
Bromsslangar/anslutningar	123
Bromsvätska	174
Bromsvätska för bakbroms	124
Bromsvätska för frambroms	126
Brytare för sadeln	36
Byt bromsljus	143
Byte av bakljus	143
Byte av motorolja/filter	106
Byte av säkring	151
Byte av strålkastarlampa	141-142
Roadmaster-modeller	143

C

Cylinderinaktivering	54
----------------------	----

D

Däck	71, 130
Däckbyte	130
Däckens kondition	131
Däckens mönsterdjup	131

Däcktryck	132, 164
Däcktryckssensorsystem (TPMS)	57
Detektering av misständning	55
Diagnosfunktion	43
Displayen Lågt oljetryck	43
Drivrem	
Justering	111
Linjering	111
Drivremmens kondition	109
Drivsysteem	171

E

El	173
Elektromagnetiska störningar	11
Exponering för fukt	161
Exponering för smuts/damm	162
Exponering mot solljus	161

F

Fälgar och däck	172
Farthållare	86
Återuppta hastigheten	87
Farthållare, stänga av	87
Farthållartips	86
Minska hastigheten	87
Öka hastigheten	87
Ställa in hastigheten	87

Kontroll av fästelement.....	155
Kontroll av fjädringen	118
Kontroll av frambromsens bromsbelägg	128
Kontroll av framgaffeln.....	118
Kontroll av gasreglage	121
Kontroll av hjul	129
Kontroll av markfrigång	114
Kontroll av strålkastarinställning.....	139
Kontroll av styrhuvud.....	119
Kontroll av svingarm/bakaxel	118
Kontrollpanel	46
Kopplingshandtag.....	56
Köra med last	16
Köra med passagerare	16
Köra motorcykel utanför USA.	8
Körlägen	42, 49
Körtest	154
Körtester	90

L

Ladda batteriet	146
Lädervård	161
Lädervårdsolja	162
Låsomkopplare för sadelväskor.....	35
Låsomkopplare för trunk	35
Likspänning	41
Livslängd för nyckelbrickans batteri	147
Ljudkontroll	33

Lufta bränslesystemet	79
Luftfilter	108
Lyfta motorcykeln	154

M

Mått	167
Matt klarlack Ytbehandling.....	160
Mediareglage	47
Montering av batteri.....	145
Montering av framhjul.....	130
Montering av sadel.....	139
Elanslutna sadlar.....	139
Motor	169
Motorfelkoder	43
Motorns stoppknapp	30
Motorns stoppknapp (Kör).....	30
Motornummer	8
Motoroljenivå	69
Motorskydd	164
Motorvarvtal	41
Motorvarvtal och växel	78
Multifunktionsdisplay (MFD).....	40

N

Navigering	46
Nyckellös start.....	34

O

Om instruktionsboken	13
Omkopplare för extraljus.....	33
Omkopplare för hel-/halvljus	32

P

Parkera	87
Parkera i en sluttning	88
Parkera motorcykeln	18
Parkera på mjukt underlag	88

R

Ram	172
Rapportera säkerhetsbrister	11
Rapportera säkerhetsbrister (Kanada) ...	11
Regelbundet underhåll	90
Definition av hårda förhållanden.....	90
Registrera ID-nummer	7
Reglage.....	27-28, 30-36
Omkopplare för varningsblinkers	32
Signalhornsknapp	32
Strömbrytare	29
Symboler på reglage	28
Vindrutereglage	31
Reglageplacering	
Höger reglage	27
Vänster reglage	27

INDEX

Reklamationsrättens omfattning	175	Säker hantering av bränsle och avgaser.....	19	Styrets position	134
Rekommendationer gällande AGM-batteriladdare.....	148	Säker körning.....	13		
Rekommendationer gällande AGM-batteriladdning – djupt urladdad (under 3 V)	149	Följ nedanstående allmänna råd för säker körning	14	T	
Rekommendationer gällande AGM-batteriladdning – låg laddning	149	Motorcykelkörning innebär risker	13	Ta bort vindrutan	62
Rekommenderad motorolja	174	Säkerhets- och informationsmärkning ..	22	Tabell över däcktryck	132
Rem		Säkerhetsföreskrifter vid service	89	Tabell över rekommendationer gällande AGM-batteriladdning	150
Justering	111	Säkerhetssymboler	4	Tändstift	136
Linjering	111	Säkerhetssystem	152-153	Tanklock	66
Rengöra och skydda motorcykeln.....	164	Säkerhetsunderhåll	20	Tankning	78
Rengöring av bakre drivremmen.....	109	Serviceintervall		Tekniska data	167-169, 171-174
Rengöringsprodukter	159	Underhåll	91	Temperatur	41
Ride Command.....	44	Sidokåpor	137	Test av motorkompression.....	154
Inställningar	49	Sidostöd	61	Tillbehör	
Omkopplare.....	45	Skadedyr	164	Användning	18
Tel	47	Skjutreglage.....	48	Titelsida	1
Skärm för ljud.....	47	Skötsel av batteri, förvaring.....	164	Totalvikt	21
Uppdatera programvara.....	51	Skötsel av Infotainment	161	Transportera motorcykeln	20
Ride Command-display		Skötsel av vindruta	63, 160	Trippmätare	41
Uppdateringar.....	51	Skyddande klädsel.....	16	Trunk	58
		Smörjning av mekaniskt kopplingshandtag	122	Tvätta motorcykeln.....	159
		Smörjning av sidostöd	121		
		Smörjning av vajer till mekanisk koppling	123	U	
		Speglar	63	Underhåll vid förvaring	164
		Spel i kopplingshandtag	121	Underhåll, större.....	90
		Standardsäkringar.....	151	Underhållsintervall.....	91
		Stänga av motorn	85	Underhållslogg.....	177
		Starta motorn	79	Uppdatera kartor	53
		Strålkastare	55		

USB-port 53

V

Vägmätare 41
Väljare 48
Vanliga frågor 162
Varningar 4
Varningssymboler 4
Varumärken 2
Varvräknare 40
Växelläge 41
Växelpedal 57
Växla 82
 Rekommenderade växlingspunkter ... 84
Växla under körning 83
Växla vid stillastående 83
Vevhusets ventilationsslang 119
Vikt 168
Visad enhet (metrisk/US-standard) 42
Volymer 169

Se www.indianmotorcycle.se för att hitta din närmaste återförsäljare

INDIAN MOTORCYCLE
2100 Highway 55
Medina, MN 55340 USA
Tel: 1-877-204-3697
Frankrike: 1-800-268-6334

Artikelnr 9940947-sv ver. 02
Tryckt i USA

