

För underhåll och säkerhet

# INSTRUKTIONSBOK FÖR INDIAN CHIEF



2023



## **VARNING**

Läs noggrant och följ alla anvisningar och säkerhetsanvisningar i instruktionsboken samt alla etiketter på produkten.

Det finns risk för allvarliga personskador eller livsfara om säkerhetsanvisningar inte följs.



## **VARNING**

Drift, service och underhåll av passagerarfordon eller terrängfordon kan utsätta dig för kemikalier (inklusive motoravgaser, kolmonoxid, ftalater och bly) som enligt kaliforniska myndigheter kan orsaka cancer, fosterskador och andra genetiska skador. För att minimera exponeringen ska du undvika att andas in avgaser, inte köra motorn på tomgång i onödan, utföra service på fordonet på en välventilerad plats och använda handskar eller tvätta händerna ofta under service av fordonet.

Mer information ges på [www.P65Warnings.ca.gov/passenger-vehicle](http://www.P65Warnings.ca.gov/passenger-vehicle).



## **2023 Instruktionsbok**

Indian Chief  
Indian Sport Chief  
Indian Chief Bobber  
Indian Super Chief

Indian Chief Dark Horse  
Indian Chief Bobber Dark Horse  
Indian Super Chief Limited

All information i det här dokumentet baseras på aktuell produktinformation vid tiden för publiceringen. Skillnader mellan instruktionsboken och motorcykeln kan bero på produktförbättringar och andra förändringar. Bilder och/eller beskrivningar i det här dokumentet är endast avsedda som referens.

Vi ansvarar inte för eventuell utelämnad eller felaktig information. Indian Motorcycle Company förbehåller sig rätten att när som helst göra ändringar, utan föregående meddelande och utan skyldighet att utföra samma eller liknande ändringar på fordon med tidigare tillverkningsdatum. All kopiering eller återanvändning helt eller delvis av bilder eller procedurer som finns i den här instruktionsboken är uttryckligen förbjuden.

Såvida inget annat anges tillhör de varumärken som nämns Indian Motorcycle International, LLC

Ride Command® är ett registrerat varumärke som tillhör Polaris Industries, Inc. Pirelli® är ett registrerat varumärke som tillhör PIRELLI & C. S.P.A. Motorcycle Safety Foundation® är ett registrerat varumärke som tillhör Motorcycle Safety Foundation. NGK® är ett registrerat varumärke som tillhör NGK Spark Plug Co., Ltd. BatteryMINDER® är ett registrerat varumärke som tillhör VDC Electronics, Inc. iPod®, APPLE APP STORE® och Apple CarPlay® är registrerade varumärken som tillhör Apple Inc. iOS® är ett registrerat varumärke som tillhör CISCO SYSTEMS, INC. Google Play® är ett registrerat varumärke som tillhör GOOGLE LLC. Bluetooth® är ett registrerat varumärke som tillhör Bluetooth Sig, Inc. JCASE® är ett registrerat varumärke som tillhör Littelfuse, Inc.

© 2023 Indian Motorcycle International, LLC

9941222-sv

Vi gratulerar dig till ditt köp av en ny INDIAN MOTORCYCLE. Du är nu medlem i en unik familj av motorcyklister som har förvärvat en hedervärd del av USA:s historia genom att välja en INDIAN MOTORCYCLE.

Allt engagemang och all yrkeskunskap hos våra ingenjörer, designers och monterings tekniker finns koncentrerat i din nya motorcykel. Dess konstruktion och tillverkning uppfyller våra högt ställda krav. Du kommer att köra en motorcykel av högsta kvalitet under många, bekymmersfria år framöver. Vi hoppas att du känner samma stolthet när du kör din motorcykel som tillverkningsteamet gjorde när de byggde den åt dig.

Vi uppmanar dig att noggrant läsa igenom instruktionsboken. Den innehåller viktig information om säker körning och underhåll av din motorcykel.

Rådfråga din kunniga auktoriserade INDIAN MOTORCYCLE-återförsäljare om du behöver service eller hjälp. Erfarna tekniker med tillgång till avancerad utrustning och metodik är bäst lämpade att utföra större reparationer och service på din motorcykel.

INDIAN MOTORCYCLE uppfyller all gällande lagstiftning och alla utsläppskrav som gäller inom respektive marknadsområde.

## GRATULERAR!

---

Följande varningar och symboler förekommer i instruktionsboken och på fordonet. Observera att varningarna och symbolerna alla handlar om din säkerhet. Bekanta dig med deras betydelse innan du läser instruktionsboken.



**FARA**

FARA, indikerar att en fara föreligger som, om situationen inte undviks, kommer att leda till allvarliga personskador eller livsfara.



**VARNING**

VARNING indikerar en risksituation som, om den inte undviks, KAN innebära livsfara eller risk för allvarliga personskador.



**FÖRSIKTIGT**

FÖRSIKTIGT, indikerar en risksituation som, om den inte undviks, innebär risk för lätta eller medelsvåra personskador samt skador på fordonet.

**OBS**

OBS! ger viktig information som ytterligare klargör anvisningarna.

**VIKTIGT**

VIKTIGT anger viktiga påminnelser vid isärtagning, montering och kontroll av komponenter.

---

<b>Inledning</b> . . . . .	<b>7</b>
<b>Säkerhet</b> . . . . .	<b>9</b>
Rapportera säkerhetsbrister . . . . .	19
<b>Instrument, funktioner och reglage</b> . . . . .	<b>21</b>
<b>Ride Command (i förekommande fall)</b> . . . . .	<b>45</b>
<b>Förberedelser före körning</b> . . . . .	<b>61</b>
<b>Körning</b> . . . . .	<b>71</b>
<b>Underhåll</b> . . . . .	<b>83</b>
<b>Rengöring och förvaring</b> . . . . .	<b>157</b>
<b>Tekniska data</b> . . . . .	<b>163</b>
<b>Reklamation</b> . . . . .	<b>171</b>
<b>Underhållslogg</b> . . . . .	<b>173</b>

---





---

## INLEDNING

### REGISTRERA ID-NUMMER

Anteckna viktiga ID-nummer nedan:

<b>Ramnummer (VIN)</b>	
<b>Motornummer</b>	
<b>Standard-PIN</b>	
<b>Förar-PIN</b>	
<b>Nyckelbricka 1 serienummer</b>	
<b>Nyckelbricka 2 serienummer (tillval)</b>	

### INFORMATION OM SERVICE OCH GARANTI

En del åtgärder kräver mer information än vad instruktionsboken erbjuder. Kontakta din återförsäljare när du vill köpa en *INDIAN MOTORCYCLE verkstadshandbok för din motorcykel*. En del åtgärder i verkstadshandboken kräver fackkunskap, specialverktyg och erfarenhet. Du måste ha både kunskapen och verktygen som krävs innan du utför **NÅGOT** underhåll på din motorcykel. Kontakta din auktoriserade återförsäljare om du planerar att försöka dig på underhåll som du inte har tillräckliga kunskaper eller erfarenheter för, eller arbete som kräver specialverktyg.

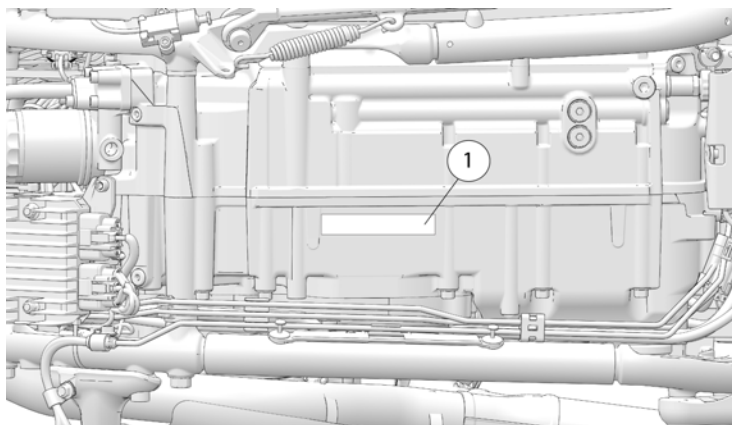
### KÖRA MOTORCYKEL UTOMLANDS

Om du planerar att använda motorcykeln utomlands:

- Serviceverkstäder och reservdelar finns inte alltid tillgängliga.
- Blyfri bensin finns inte alltid tillgängligt. Att använda blyad bensin skadar motor och avgassystem och åsidosätter garantin.
- Bensin kan ha för lågt oktantal. Felaktigt bränsle kan orsaka skador i motorn.

### MOTORNUMMER

Motornumret ① är instansat till höger på vevhuset, under balansaxelns kåpa. Motornumret finns bakom höger fotplatta när motorn är monterad i ramen. Anteckna numret på avsedd plats på sidan 7.



## SÄKERHET OM INSTRUKTIONSBOKEN

### VARNING

Om alla följande föreskrifter och rekommenderade åtgärder inte följs uppstår risk för allvarliga personskador eller livsfara. Var noga med att alltid följa alla säkerhetsföreskrifter och alla anvisningar för användning, kontroll och underhåll som beskrivs i instruktionsboken.

Alla referenser till HÖGER, VÄNSTER, FRAM och BAK anges med utgångspunkt från förarens perspektiv i normal sittställning. Kontakta din auktoriserade återförsäljare om du har frågor om användning eller underhåll av motorcykeln efter att du har läst instruktionsboken. Besök INDIAN MOTORCYCLE:s webbplats på [www.indianmotorcycle.se](http://www.indianmotorcycle.se) för att hitta närmaste INDIAN MOTORCYCLE-återförsäljare.

Studera handbokens avsnitt *Säkerhet* noga. Följ noga de åtgärder som beskrivs i avsnittet *Underhåll* på sidan 83 för att hålla din motorcykel i toppskick både på vägen och under förvaring.

Ta med instruktionsboken när du kör. Du får en angenämare upplevelse och kör säkrare när du följer anvisningarna i instruktionsboken. Om du förlorar eller förstör din instruktionsbok kan du köpa en ny hos en INDIAN MOTORCYCLE-återförsäljare. Instruktionsboken är ett tillbehör till motorcykeln och ska medfölja den vid ett ev. ägarbyte.

## SÄKER KÖRNING

### VARNING

Felaktig användning av motorcykeln kan leda till att du, din passagerare eller personer i omgivningen utsätts för livsfara eller risk för allvarliga personskador. För att minimera risken för skador ska du noggrant studera informationen i det här avsnittet innan du använder motorcykeln. Detta avsnitt innehåller säkerhetsinformation som rör din INDIAN MOTORCYCLE, men även information om allmän motorcykelsäkerhet. Alla som färdas på motorcykeln (förare och passagerare) måste följa dessa säkerhetsanvisningar.

## MOTORCYKELKÖRNING INNEBÄR RISKER

Du kan minimera dessa risker men det går inte att helt undvika dem. Även om du är en erfaren motorcykelförare eller passagerare är det lämpligt att studera informationen i säkerhetsavsnittet innan motorcykeln körs.

- Körlektioner hos trafikskolor eller kvalificerade instruktörer rekommenderas. Genom utbildningen får du fördjupade och uppdaterade kunskaper om säker åkning i teori och praktik. Mer information om förarutbildning hos Motorcycle Safety Foundation® nära dig lämnas på tel. 1-800-446-9227 och på [www.msf-usa.org](http://www.msf-usa.org).
- Läs, begrund och följ alla anvisningar i denna instruktionsbok.
- Observera alla underhållskrav som anges i instruktionsboken. Kontakta en auktoriserad INDIAN MOTORCYCLE-återförsäljare.

### MOTORCYKELNS KONSTRUKTIONSEGENSKAPER PÅVERKAR DIN ÅKSTIL

- Motorcykeln är konstruerad för körning på väg med en förare (och en passagerare om motorcykeln är utrustad med passagerarsäte). *Totalvikten och det totala axeltrycket får aldrig överskridas.* Mer information om aktuell modell finns i avsnittet *Tekniska data* i instruktionsboken eller på märkningen med tillverkningsinformation/ramnummer.
- Körning offroad, med flera passagerare eller med en vikt som överskrider tillåten maxvikt kan göra motorcykeln svårare att hantera och det kan leda till att du förlorar kontrollen.
- Under de första 800 km ska du följa inkörningsåtgärderna på sidan 71. I annat fall finns risk för allvarliga motorskador.
- Var beredd på att sänka farten för att bibehålla stabiliteten när motorcykeln är utrustad med sadelväskor, vindruta eller ryggstöd för passagerare.

### FÖLJ NEDANSTÅENDE ALLMÄNNA RÅD FÖR SÄKER KÖRNING

- Utför en kontroll enligt *Förberedelser före körning* före varje tur. I annat fall kan motorcykeln skadas och du utsätter dig för en olycksrisk.
- Öva upp din förmåga att hantera motorcykeln på ett område där det finns gles trafik eller ingen trafik alls. Övningskör försiktigt på olika underlag och under olika väderförhållanden.
- Lär känna dina förmågor och begränsningar och ta hänsyn till dem.

- Tillåt endast behöriga, erfarna förare att köra motorcykeln och endast efter att de har lärt sig reglage och funktioner. Säkerställ att alla förare studerar den här instruktionsboken före körning.
- Kör inte när du är trött, sjuk eller påverkad av alkohol eller medicin. Trötthet, sjukdom, alkohol och droger kan orsaka dåsighet, försämrad koordination och dålig balans. Även din uppmärksamhet och ditt omdöme påverkas.
- Korrigera eventuella problem omedelbart om motorcykeln inte fungerar normalt. Kontakta en auktoriserad INDIAN MOTORCYCLE-återförsäljare.
- Kör försiktigt eftersom andra trafikanter kan ha svårt att upptäcka dig, även i dagsljus. *Den vanligaste orsaken till olyckor mellan bilar och motorcyklar är att bilisten inte har uppmärksammat motorcyklisten.* Kör så att du syns tydligt för andra trafikanter och var uppmärksam på deras reaktioner.
- Var särskilt uppmärksam vid korsningar, eftersom de ofta utgör en olycksrisk.
- Håll händerna på styret och fötterna på fotstöden så att du hela tiden har full kontroll.
- Tänk på att störtlågen inte är konstruerad för att skydda föraren från skador vid en kollision.
- Följ gällande hastighetsbegränsningar och anpassa alltid din körning efter vägen, vädret och trafikförhållandena. Ju fortare du kör desto mer påverkas motorcykelns stabilitet av omgivningsförhållanden och risken för att förlora kontrollen ökar.
- Flytta inte eller kör motorcykeln när styrlåset (i förekommande fall) är låst eftersom den begränsade styrförmågan kan medföra att du förlorar kontrollen.

- Sänk hastigheten när:
  - Vägbanan är gropig eller på annat sätt ojämn.
  - Det finns sand, lera, grus eller annat löst material på vägbanan.
  - Vägbanan är våt, isig eller oljig.
  - Vägbanan har målade ytor, gatubrunnar, metallrister, järnvägsövergångar eller andra ytor med dåligt grepp.
  - Det blåser, regnar eller om vädret på annat sätt orsakar halt väglag eller snabbt skiftande förhållanden.
  - Det är tät trafik eller trafikstockningar som gör det svårt att hålla ett tillräckligt avstånd till andra fordon eller en jämn trafikrytm.
  - Ett stort fordon passerar i någondera riktningen och kan orsaka ett starkt vinddrag.
- Anpassa körningen inför en kurva och välj hastighet och lutningsvinkel så att du kan passera kurvan i din fil utan att bromsa. För hög hastighet, felaktig lutningsvinkel eller inbromsning i kurvan kan orsaka förlorad kontroll.
- Markfrigången minskar när motorcykeln lutar. Låt inte någon del av motorcykeln komma i kontakt med marken när den lutar i en kurva. Det kan leda till förlorad kontroll.
- Dra inte släp. Motorcykeln blir svårhanterad om den drar ett släp.
- Fälla upp fotstödet helt innan du kör. Om sidostödet inte är helt uppfällt kan det komma i kontakt med marken och påverka styrförmågan.
- *Använd både fram- och bakbromsen* för maximal bromskraft. Du bör känna till följande fakta och tekniker för inbromsning:
  - Bakbromsen står för max. 40 % av motorcykelns stoppkraft. Använd både fram- och bakbromsen.
  - Bromsa försiktigt för att undvika sladd på en vägbanan som är våt, hal eller ojämn.
  - Undvik att bromsa i kurvor om det är möjligt. Motorcykeldäck har ett sämre grepp i kurvor och risken för sladd ökar om du bromsar. Håll motorcykeln i upprätt ställning före inbromsningar.
  - När du har bytt bromsbelägg och bromsskivor ska du köra 500 km stadskörning (ej motorväg) för att bromsbeläggen ska slitas in mot de nya bromsskivorna. Bromsa ofta. Under den här tiden kommer bromsarna att vara mindre effektiva. Undvik kraftiga inbromsningar annat än i nödfall. Bromsarna kommer gradvis att fungera bättre och bättre under inkörningsperioden.
- Varma delar på motorn och avgassystemet kan orsaka brännskador på huden eller eldsvåda om de kommer intill brännbart material. Parkera alltid motorcykeln på avstånd från eldfarliga material och på en plats där ingen förmodas komma i kontakt med varma delar.

### SKYDDANDE KLÄDSEL

#### VIKTIGT

Använd skyddande klädsel för att minska risken för skador och öka komforten under färd.

- Använd alltid en hjälm som uppfyller eller överträffar gällande säkerhetsstandarder. Godkända hjälmar i USA och Kanada är försedda med en DOT-etikett från U.S. Department of Transportation. Godkända hjälmar i Europa, Asien och Oceanien har alla etiketten ECE 22.05. ECE-märket består av bokstaven E inuti en ring och åtföljd av en siffra för det land som utfärdade godkännandet. Numret för godkännandet och serienummer förekommer också båda på etiketten. Gällande lagstiftning i vissa länder *kräver* användning av en godkänd hjälm. Huvudskador är den vanligaste skadan vid olyckor där motorcyklar är inblandade. Statistik ger bevis för att en godkänd hjälm är det effektivaste skyddet för att förhindra eller minska huvudskador. Hjälmen ska passa ordentligt, vara ordentligt fastsatt, vara utan uppenbara defekter och inte tidigare varit inblandad i någon olycka/krasch.

- Använd glasögon för att skydda ögonen från vind, luftburna partiklar och annat. Ett visir kan hjälpa till att skydda ditt ansikte vid en olycka/krasch, även mot vind, luftburna partiklar eller föremål. Gällande lagstiftning i vissa länder *kräver* användning av skyddsglasögon. Vi rekommenderar att du använder godkänd personlig skyddsutrustning (PPE) med märkningen VESC 8, V-8, Z87.1, CE eller liknande. Var noga med att hålla skyddsglasögonen rena.
- Föraren och passageraren bör bära kläder i starka, ljusa färger och/eller med reflexer för att synas bättre i trafiken. *Den vanligaste orsaken till olyckor mellan bilar och motorcyklar är att bilisten inte har uppmärksammat motorcyklisten.*
- Använd motorcykelhandskar, -jacka, -stövlar och -byxor för att förhindra eller minska skavsår, skårsår och brännskador som kan uppkomma vid omkullkörning med en motorcykel. Använd lågklackade stövlar eftersom höga klackar kan fastna i pedaler och fotstöd. Stövlar och byxor ska tillsammans utgöra ett heltäckande skydd för ben, anklar och fötter samt skydda huden från värmen från motor och avgassystem.
- Använd inte löst sittande kläder eller långa skosnören eftersom de kan fastna i styret, reglage eller fotstöd. De riskerar även att fastna i hjulen och orsaka att kontrollen förloras med allvarliga skador som följd.

### KÖRA MED PASSAGERARE



Kör inte passagerare utan att motorcykeln är utrustad med sadel och fotstöd för passageraren.

## KÖRA MED LAST

Följ nedanstående riktlinjer när du lastar eller monterar tillbehör på motorcykeln. Dessa riktlinjer gäller även innehållet i eventuella tillbehör.

- Håll vikten hos tillbehör och last så låg som möjligt och fäst föremål så nära motorcykeln som möjligt för att inte påverka motorcykelns tyngdpunkt. När tyngdpunkten flyttas kan stabilitet och hanteringsförmåga ändras och föraren kan förlora kontrollen.
- Justera markfrigången vid behov. Se sidan 106.
- Motorcykelns **TOTALVIKT** eller **VÄRDET FÖR TOTALT AXELTRYCK** får inte överskridas.
- Fördela vikten jämnt på motorcykelns båda sidor. Bibehåll jämn viktfordelning genom att kontrollera tillbehör och last innan du börjar köra motorcykeln och varje gång du stannar för att vila. Ojämn viktfordelning eller tillbehör/last som plötsligt förflyttas medan du kör kan göra motorcykeln svårhanterlig, och du kan förlora kontrollen och utsätta andra trafikanter för risker (om lasten faller av motorcykeln).
- Justera markfrigången efter behov för bästa åkkomfort. Se sidan 106.
- Fäst inte stora eller tunga laster som t.ex. sovsäckar, persedelpåsar eller tält på styret, framgaffeln eller framskärmen. Last eller tillbehör som placeras på dessa detaljer kan orsaka instabilitet genom felaktig viktfordelning och ändrad aerodynamik. Det kan få dig att förlora kontrollen. Föremålen kan även blockera inflödet av luft till motorn, orsaka överhettning och därmed skada motorn.

- Överskrid aldrig något av tillbehörens maximala lastkapacitet (se anvisningar och märkningar för tillbehöret). Fäst inte last på tillbehör som inte är konstruerade för det. I båda fall kan tillbehöret orsaka problem och att du förlorar kontrollen.
- Följ alltid gällande hastighetsbegränsning.
- Fäst inget annat på motorcykeln än särskilt tillverkade tillbehör från INDIAN MOTORCYCLE.

## SADELVÄSKOR, TRUNK OCH ANNAN FÖRVARING

Tänk på följande när du kör motorcykeln med förvaringsutrustning som t.ex. sadelväskor, trunk, pakethållare, handskfack eller liknande:

- Undvik att köra för fort. Förvaringsutrustning och last kan göra motorcykeln instabil och känsligare för vind, vilket i sin tur kan få föraren att förlora kontrollen.
- Fördela vikten jämnt på motorcykelns båda sidor.
- Överskrid aldrig viktbegränsningen för en sadelväska, trunk eller annan förvaringsutrustning. Se etiketten som anger viktbegränsningen på eller vid förvaringsutrustningen.
- **ÖVERSKRID ALDRIG FORDONETS TOTALVIKT ELLER DET TOTALA AXELTRYCKET** oavsett om förvaringsutrustningen är fylld till gränsvärdet eller inte. Om du överskrider viktbegränsningarna försämras stabiliteten och hanteringsförmågan och du kan förlora kontrollen.
- Justera markfrigången vid behov. Se sidan 106.

### ANVÄNDA TILLBEHÖR

Eftersom INDIAN MOTORCYCLE inte kan testa och ge rekommendationer för alla tänkbara kombinationer av de tillbehör som finns tillgängliga har föraren det yttersta ansvaret för att motorcykeln kan köras på ett säkert sätt med monterade tillbehör och extravikter. Följ nedanstående riktlinjer för val och montering av tillbehör:

- Montera inte tillbehör som kan skymma förarens sikt eller påverka stabilitet, manövrering eller motorcykelns funktioner. Innan du monterar ett tillbehör ska du kontrollera att det inte:
  - minskar markfrigången både när motorcykeln lutar och står i upprätt läge.
  - begränsar fjädringen eller styrutslaget eller möjligheten att använda reglage.
  - förhindrar en normal åkställning.
  - skymmer ljus och reflexer.
- Montera inte tunga, skrymmande eller stora tillbehör som kan orsaka instabilitet (genom att vinden tar fatt i tillbehöret).
- Montera inte elektriska tillbehör som överskrider kapaciteten hos motorcykelns elsystem. Installera aldrig lampor med högre watt-tal än originallamporna. Det kan orsaka elfel och förlust av motoreffekt eller ljus. Dessutom kan det skada elsystemet.
- Använd enbart äkta INDIAN MOTORCYCLE-tillbehör som är tillverkade för din modell.
- Motorcykelns totalvikt får inte överskridas.
- Justera markfrigången vid behov. Se sidan 106.

### ÄNDRINGAR

Om du ändrar motorcykelns konstruktion genom att ta bort utrustning, eller lägger till utrustning som inte är godkänd av tillverkaren, kan garantin åsidosättas. Vissa ändringar kan dessutom strida mot gällande lagstiftning. Kontakta en auktoriserad INDIAN MOTORCYCLE-återförsäljare vid eventuella frågor.



Ändringar kan göra motorcykeln osäker att köra och resultera i allvarliga personskador på förare och passagerare såväl som skador på motorcykeln.

### PARKERA MOTORCYKELN

Stäng av motorn om motorcykeln lämnas obebakad. Om motorcykeln är utrustad med tändningslås och tändningsnyckel ska du ta ur tändningsnyckeln för att förhindra otillåten användning.

**OBS**

Förvara inte din nyckelbricka nära motorcykeln.

Parkera motorcykeln där det inte finns risk för att någon rör vid den varma motorn eller avgassystemet, eller placerar brännbara material i närheten av varma delar. Parkera inte nära eldfarliga källor som t.ex. ett fotogenkök eller öppen eld där varma delar riskerar att antända brännbara gaser.



Parkera motorcykeln på ett fast, plant underlag. Sluttande eller mjukt underlag kanske inte kan stötta motorcykeln. Om du måste parkera i en lutning eller på mjukt underlag ska du följa anvisningarna på sidan 80.

## ABS-SYSTEMRESPONS (I FÖREKOMMANDE FALL)

När ABS-systemet aktiveras vid inbromsning känner föraren att bromsreglagen pulserar. *Bibehåll ett stabilt tryck på bromsreglagen för bästa möjliga bromsförmåga.*

## SÄKER HANTERING AV BRÄNSLE OCH AVGASER

Beakta alltid säkerhetsföreskrifterna för bränsle när du tankar eller underhåller bränslesystemet.

### VARNING

Bensin är mycket lättantändligt och explosivt under vissa förhållanden.

- Var alltid extremt försiktig vid hantering av bensin.
- Stäng alltid av motorn innan du tankar.
- Fyll alltid på bensin utomhus eller i ett väl ventilerat utrymme.
- Öppna tanklocket långsamt. Överfyll inte tanken. Fyll inte upp i bränsletankens hals.
- Rökning, öppen eld och gnistor får inte förekomma på eller i närheten av områden där bränslepåfyllning pågår eller där bensin förvaras.

### VARNING

Bensin och bensinångor är giftiga och kan orsaka allvarliga personskador.

- Bensin får inte sväljas, andas in eller spillas ut. Om du har svält bensin eller andats in mer än ett par andetag av bensinångor ska du omedelbart kontakta sjukvårdsupplysningen.
- Om du spillar bensin på huden eller kläderna ska du omedelbart tvätta med tvål och vatten och byta kläder.
- Avgaser innehåller koloxid, en färglös och luktlös gas som kan orsaka medvetlöshet och död på en mycket kort tid.
- Starta och kör aldrig motorn i ett slutet rum.
- Andas aldrig in avgaser.

## SÄKERHETSUNDERHÅLL

### VARNING

Om säkerhetsunderhållet inte sköts på rekommenderat sätt kan det resultera i svårigheter att hantera motorcykeln. Du kan förlora kontrollen vilket kan leda till att du utsätts för livsfara eller risk för allvarliga personskador. Följ alltid rekommenderade rutiner för säkerhetsunderhåll i den här instruktionsboken. Utför alltid underhåll och reparationer utan dröjsmål. Kontakta en auktoriserad INDIAN MOTORCYCLE-återförsäljare.

## SÄKERHET

---

- Utför en kontroll enligt *Förberedelser före körning* före varje tur.
- Utför allt regelbundet underhåll i de intervall som beskrivs i avsnittet *Regelbundet underhåll*.
- Kontrollera att däcktrycket alltid är rätt och däckmönstret tillräckligt samt att däcken är balanserade. Kontrollera däcken regelbundet och byt ut slitna eller skadade däck omedelbart. Använd endast godkända däck vid byte. Se avsnittet *Tekniska data*.
- Kontrollera att lagren i styrhuvudet är rätt inställda. Kontrollera regelbundet bakre stötdämparna och framgafflarna så att det inte finns läckage eller skador. Gör alla nödvändiga reparationer utan dröjsmål. Se sidan 109.
- Rengör motorn omsorgsfullt för att upptäcka detaljer som behöver repareras.
- Fästelement måste uppfylla originalspecifikationerna när det gäller kvalitet, ytbehandling och typ för att inte äventyra säkerheten. Använd endast originalreservdelar från INDIAN MOTORCYCLE och kontrollera att alla fästelement är åtdragna med rätt moment.

## TRANSPORTERA MOTORCYKELN

Om du måste transportera motorcykeln:

- Använd en lastbil eller ett släp. Bogsera aldrig motorcykeln med ett annat fordon eftersom bogsering försämrar motorcykelns styr- och hanteringsförmåga.
- Placera och säkra motorcykeln i upprätt läge.
- Placera spännbanden så brett isär som möjligt på släpet eller fordonet för att få bästa stabilitet.

- Spänn aldrig fast motorcykeln i styret.
- Trä spännbanden (framifrån) genom och över den nedre gaffelkronan. Akta elkablar och bromsledningar. Placera spännbanden så brett isär som möjligt på flaket/släpet för att få bästa stabilitet.
- Använd inte sidostödet under transport med lastbil eller släpvagn.
- För extra säkerhet kan ytterligare band placeras runt ramen mellan bränsletanken och sätet. Var noggrann med att inte placera banden över kablage eller EVAP-ledningar.

## ELEKTROMAGNETISKA STÖRNINGAR

Fordonet uppfyller kraven i UN ECE Regulation 10 och Canadian ICES-002.

## FÖRSÄKRAN OM ÖVERENSSTÄMMELSE AV RADIOSIGNALER

*Följande försäkran gäller de radiokomponenter som erbjuds med detta fordon. Det inkluderar men är kanske inte begränsat till pekskärmsdisplayen.*

Enheten uppfyller Part 15 i FCC-standard. Användning av denna utrustning måste uppfylla följande två villkor: (1) Enheten får inte orsaka skadliga störningar och (2) enheten får inte påverkas av mottagna störningar, inklusive störningar som kan orsaka oönskade funktioner.

Enheten uppfyller RF-strålningsexponeringsgränserna enligt FCC för allmänheten.

Den här enheten innehåller sändare/mottagare som inte kräver licens och som uppfyller kraven enligt Innovation, Science and Economic Development Canadas licensundantagna radiosändare. Användning av denna utrustning måste uppfylla följande två villkor:

1. Enheten får inte orsaka störningar.
2. Enheten måste acceptera störningar, inklusive störningar som kan orsaka oönskade funktioner hos enheten.

 **FÖRSIKTIGT**

Utrustningen uppfyller del 15 i FCC-standarden.

Dessa krav är avsedda att ge rimligt skydd mot skadliga störningar vid användning i hemmiljö. Denna utrustning genererar, använder och kan utstråla radiofrekvensenergi och kan, om den inte installeras och används i enlighet med anvisningarna, orsaka skadliga störningar på radiokommunikation. Det finns emellertid ingen garanti för att störning inte kommer att ske vid en viss installation.

Om denna utrustning orsakar skadliga störningar på radio- eller tv-mottagning, vilket kan fastställas genom att stänga av och slå på utrustningen, uppmanas användaren att försöka korrigera störningen genom en eller flera av följande åtgärder:

- Ändra riktning på eller flytta den mottagande antennen.
- Öka avståndet mellan utrustningen och mottagaren.
- Anslut utrustningen till ett uttag i en annan krets än den som mottagaren är ansluten till.
- Kontakta återförsäljaren eller en erfaren radio-/TV-tekniker för hjälp.

Ändringar eller modifieringar av utrustningen som inte uttryckligen godkänts av den som ansvarar för överensstämelsen kan upphäva användarens behörighet att använda utrustningen.

Detta fordon innehåller följande radioutrustning eller komponenter som inkluderar radioutrustning:

## SÄKERHET

KOMPONENT	KOMPONENT-ID	TILLVERKARE
Nyckelbricka	4017768	Marquardt Switch, Inc.
Nyckelbricka (endast Japan)	4019469	Marquardt Switch, Inc.
Display (3-tums Ride Command-display)	RC-3R	Polaris Industries Inc.
WCM-modulen (Wireless Control Module)	2416265	Marquardt Switch, Inc.
WCM-modul (Wireless Control Module) (endast Japan)	2416266	Marquardt Switch, Inc.
Mobilmodem (endast Nordamerika)	4018230	Nimbelink <sup>SM</sup>
Mobilmodem (endast internationellt)	3286910	Nimbelink <sup>SM</sup>

INDIAN MOTORCYCLE intygar härmed att radioutrustningen ovan överensstämmer med EU-direktivet 2014/53/EU.

Den fullständiga texten till försäkringen om överensstämmelse finns på följande webbadress:

<https://www.polaris.com/en-us/radio-conformity/>

## TOTALVIKT



Överskrid inte motorcykelns totalvikt då det försämrar stabiliteten. Du får svårare att manövrera motorcykeln och kan förlora kontrollen. Överskrid ALDRIG motorcykelns totalvikt.

Motorcykelns *maximala lastkapacitet* är den maximala vikt som du kan lasta utan att *överskrida totalvikten*. Kapaciteten bestäms genom att beräkna skillnaden mellan motorcykelns totalvikt och våtvikt.

Mer information om aktuell modell finns i avsnittet *Tekniska data* i instruktionsboken och på märkningen med tillverkningsinformation/ramnummer på motorcykelramen.

Beakta följande när du beräknar vikten som lastas på motorcykeln så att du inte överskrider motorcykelns lastkapacitet:

- Förarens kroppsvikt
- Passagerarens kroppsvikt
- Vikten av förarens alla kläder och föremål i eller på kläderna
- Vikten av eventuella eftermonterade tillbehör och innehållet i dessa
- Vikten av eventuell extra last på motorcykeln

---

## RAPPORTERA SÄKERHETSBRISTER

Om du tror att ditt fordon har en defekt som kan leda till en olycka eller orsaka personskador eller dödsfall bör du omedelbart informera National Highway Traffic Safety Administration (NHTSA) och dessutom meddela INDIAN MOTORCYCLE skriftligen.

Om NHTSA erhåller liknande klagomål kan det inleda en undersökning och om det finns att en säkerhetsbrist förekommer i en grupp fordon kan det begära att fordonen återkallas och åtgärdas. NHTSA tar dock aldrig ställning i enskilda ärenden och problem mellan dig och INDIAN MOTORCYCLE:s återförsäljare eller INDIAN MOTORCYCLE.

Du kan kontakta NHTSA, för att t.ex. erhålla ytterligare information om säkerheten hos motorfordon, via det kostnadsfria numret till hjälplinje för fordonssäkerhet (Vehicle Safety Hotline) 1-888-327-4236 (inom USA) (TTY: 1-800-424-9153), besöka NHTSA:s webbplats på [www.safercar.gov](http://www.safercar.gov) eller skriva till:

ADMINISTRATOR, NHTSA  
1200 New Jersey Avenue, SE  
West Building  
Washington, DC 20590 USA

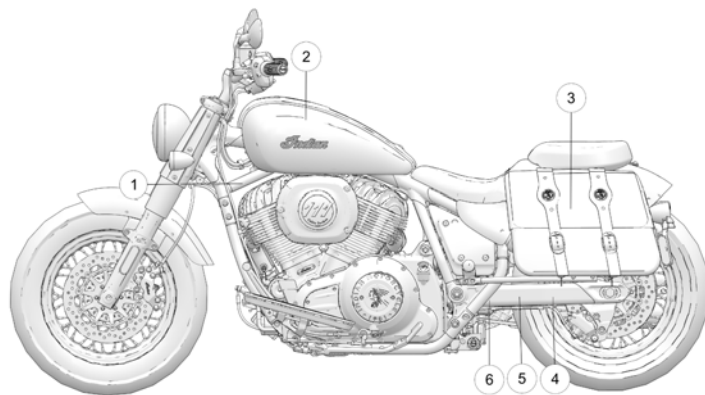
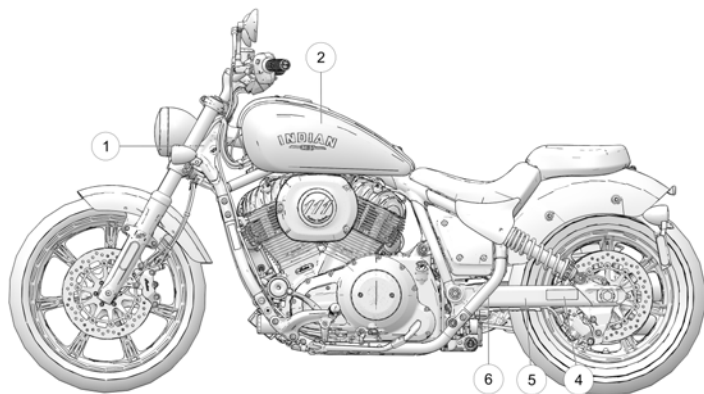
## RAPPORTERA SÄKERHETSBRISTER (KANADA)

Om du vill rapportera ett säkerhetsfel till Transport Canada kan du antingen fylla i ett onlineformulär på deras webbplats (engelska: <http://www.tc.gc.ca/recalls>, franska: <http://www.tc.gc.ca/rappels>) eller kontakta deras Defect Investigations and Recalls Division genom att ringa avgiftsfritt 1-800-333-0510 (Kanada) eller +1 819-994-3328 (Ottawa-Gatineau/internationellt).

## SÄKERHETS- OCH INFORMATIONSMÄRKNING

OBS

Modellerna visas endast som referens. Platsen för säkerhetsmärkningen kan variera beroende på modell.



① Ramnummer (VIN) (på sidan av styrhuvudet)

② Varning körning/rekommenderat bränsle

③ Varning sadelväska/last

④ Information om avdunstningsutsläpp (EVAP)

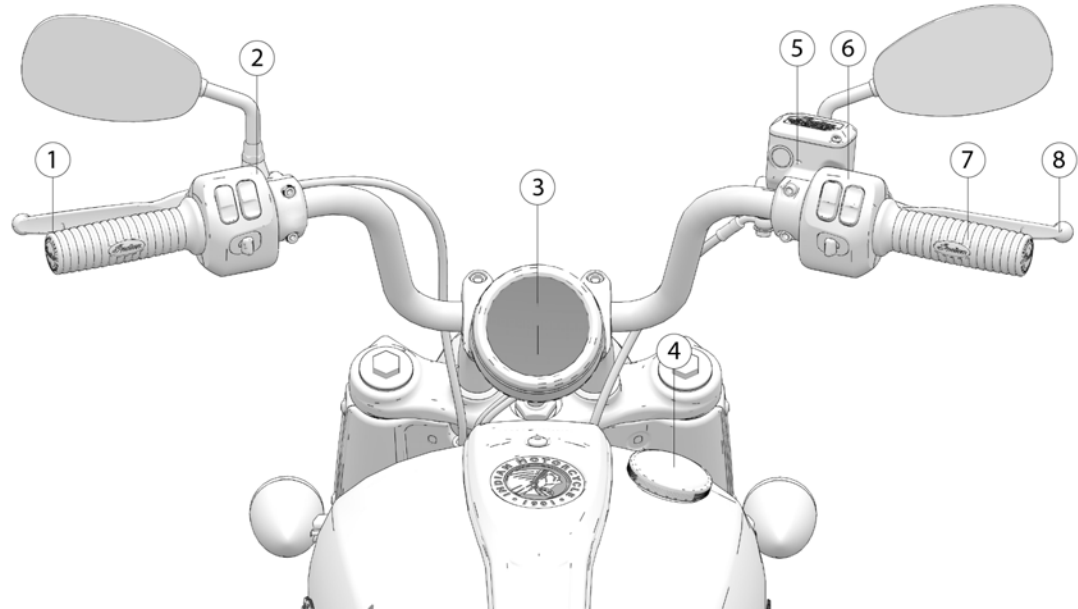
⑤ Information om avgasrening (VECI)

⑥ Information om bullerdämpning (NECI)

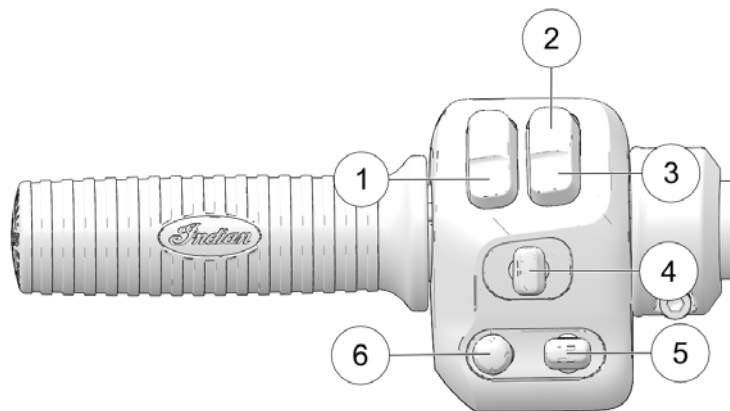
## INSTRUMENT, FUNKTIONER OCH REGLAGE

### KONSOL

- ① Kopplingshandtag
- ② Vänster reglage
- ③ Multifunktionsmätare
- ④ Tanklock
- ⑤ Huvudcylinder för frambroms
- ⑥ Höger reglage
- ⑦ Gashandtag
- ⑧ Bromshandtag för frambroms

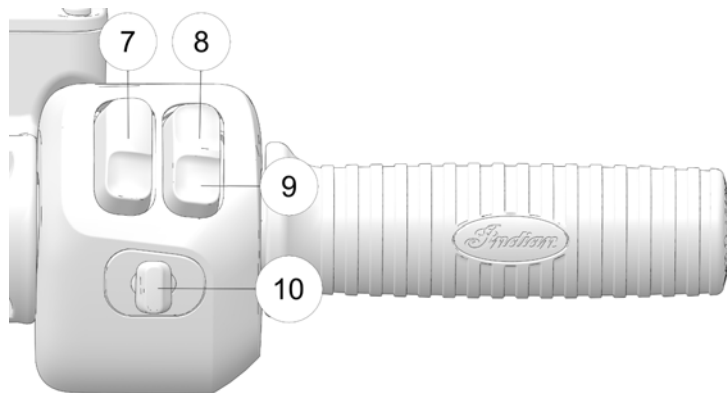


## REGLAGEPLACERING VÄNSTER REGLAGE



- ① Signalhorn
- ② Helljus
- ③ Halvljus/Omkörningsljus
- ④ Körriktningsvisare/Varningssignal
- ⑤ Skärmlistväljare (i förekommande fall)
- ⑥ Ljudkontroll (i förekommande fall)

## HÖGER REGLAGE

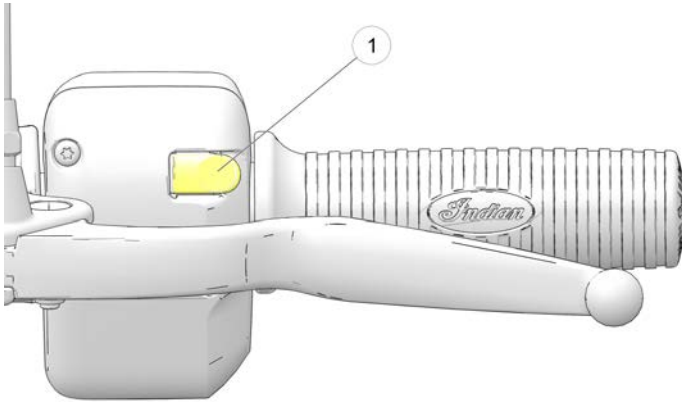


- ⑦ Strömbrytare
- ⑧ Motorns stoppknapp
- ⑨ Motorns startomkopplare
- ⑩ Farthållarreglage







## FUNKTIONSKNAPPAR

På alla modeller finns funktionsknappar på framsidan av den vänstra ① och högra handtagskontrollen.











Strömbrytaren måste vara på för att funktionsknapparna ska fungera. Använd reglaget på det högra handtaget för att navigera igenom menyer eller acceptera dialogrutor på Ride Command-displayen. Använd knappen på det vänstra handtaget för att lämna menyer, avvisa dialogrutor, avsluta telefonsamtal och växla mellan skärmarna på displayen.

## SYMBOLER PÅ REGLAGE

SYMBOL	REGLAGE	BESKRIVNING
	Signalhornsknapp	Tryck på signalhornsknappen när du vill tuta.
	Omkopplare för helljus	Omkopplaren för helljus aktiverar helljuset. Se sidan 26.
	Omkopplare för halvljus	Omkopplaren för halvljus aktiverar halvljuset. Tryck ned tillfälligt för att aktivera omkörningsljus. Se sidan 26.
	Blinkersreglage	Skjut körriktningvisarens omkopplare åt vänster för att aktivera vänster körriktningvisare. Skjut körriktningvisaromkopplaren åt höger för att aktivera höger körriktningvisare. Signalen stängs av automatiskt när förinställd sträcka eller hastighet uppnås. Skjut omkopplaren till mittläget och tryck den inåt för att stänga av signalen manuellt. <i>Momentan funktion: Skjut omkopplaren för körriktningvisarna åt vänster eller höger och håll kvar den i det läget i minst en sekund. Den momentana funktionen aktiveras och signalen stängs sedan av när du släpper omkopplaren.</i>

## INSTRUMENT, FUNKTIONER OCH REGLAGE

SYMBOL	REGLAGE	BESKRIVNING
	Varningsblinkersreglage	Omkopplaren för varningsblinkers slår på/av varningsblinkerssen. Se sidan 27.
	Skärmlistväljare	Skärmlistväljaren (i förekommande fall) används för att navigera igenom förarens skärmar.
	Ljudkontroll	Med hjälp av ljudkontrollen kan användaren kontrollera ljudsystemets funktioner från det vänstra handtaget. Se sidan 28.
	Stoppknapp	Tryck nedtill på knappen (KÖR) för att starta motorn. Tryck upptill på knappen (STOPP) för att stänga av motorn. Se sidan 25.
	Startknapp	Använd startknappen för att starta motorn. Motorns stoppknapp måste vara i KÖRLÄGE. Se sidan 25.
	Strömbrytare	Tryck och släpp strömbrytaren för att aktivera eller inaktivera all ström i motorcykeln. Se sidan 24.

SYMBOL	REGLAGE	BESKRIVNING
	Vänster triggerreglage	Använd knappen på det vänstra handtaget för att lämna menyer, avvisa dialogrutor, avsluta telefonsamtal och växla mellan skärmarna på displayen. Se sidan 23.
	Höger skjutreglage	Använd knappen på det högra handtaget för att navigera igenom menyer eller acceptera dialogrutor på Ride Command-displayen.

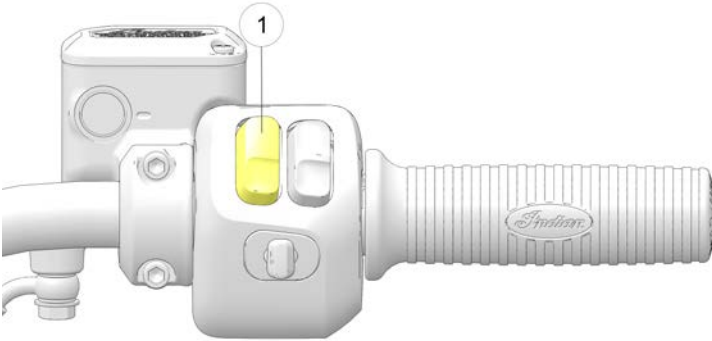
## REGLAGE STRÖMBRYTARE

Tändningslåset sitter på höger handtagsreglage ①. Tryck och släpp strömbrytaren för att aktivera eller inaktivera all ström i motorcykeln.

Håll tändningslåset nedtryckt under minst tre sekunder om du vill stänga av all ström medan motorcykeln körs.

## MOTORNS STOPPKNAPP

Använd stoppknappen för att snabbt stänga av motorn.

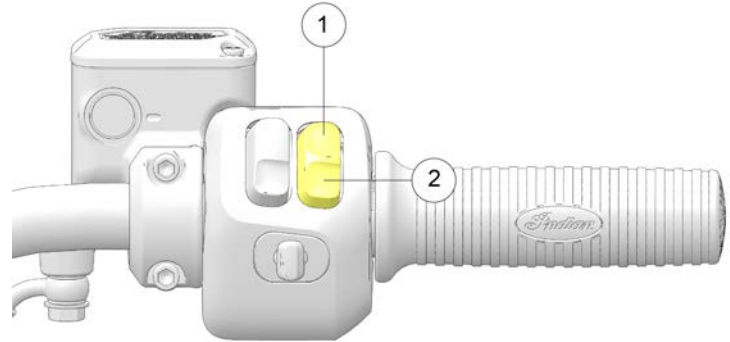


**OBS**

Strålkastaren och eventuella tillbehör som är inkopplade till strömuttagen är på tills strömmen stängs av.

**OBS**

För att spara på batteriet stängs strömmen till fordonet av automatiskt efter fem minuter utan aktivitet. Automatisk avstängning kan åsidosättas via menyn för fordonsinställning på motorcyklar utrustade med INDIAN MOTORCYCLE Ride Command display.

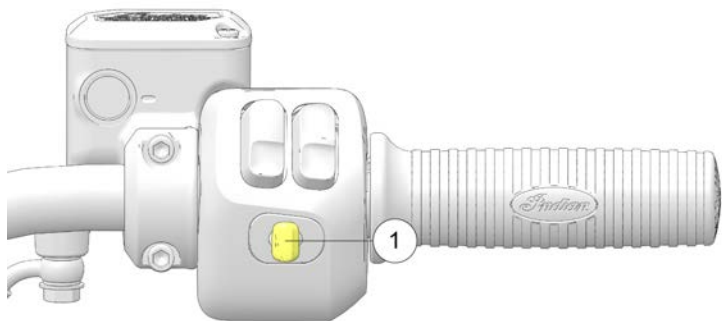


Tryck upp till på knappen (STOPP) ① för att bryta kretsarna och stanna motorn. Motorn ska inte kunna startas eller köras när knappen är i STOPPLÄGET.

Tryck ned till på knappen (KÖR) ② för att sluta kretsarna och möjliggöra start av motorn. Tryck och släpp ned till på knappen (KÖR) ② för att starta motorn.

### FARTHÅLLARREGLAGE

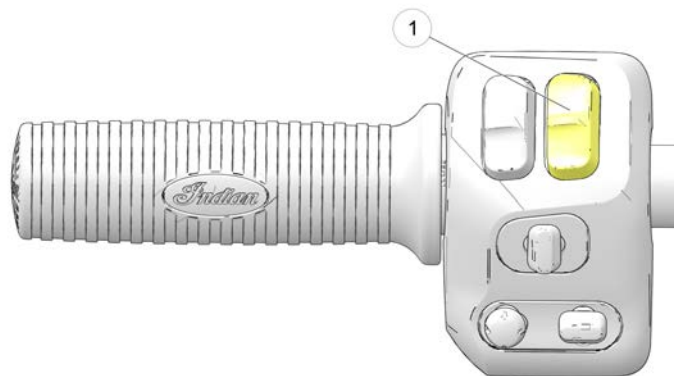
Farthållaren kan aktiveras och ställas in från höger handtagsreglage med hjälp av farthållarreglaget ①. Mer information om farthållaren finns på sidan 79.



Läge	Funktion
Vänster	Ställ in/minska hastigheten
Mitten	Av/På
Höger	Återuppta hastigheten/öka hastigheten

### OMKOPPLARE FÖR HEL-/HALVLJUS

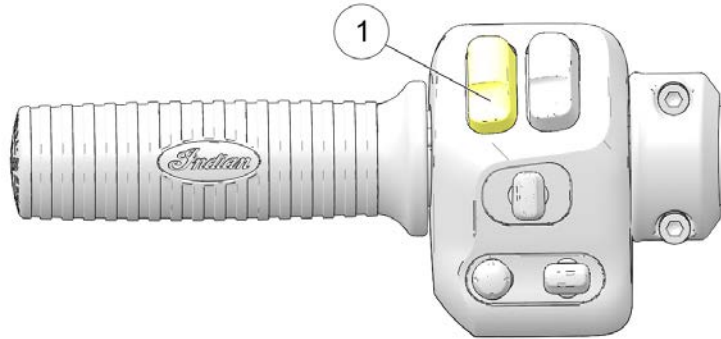
Omkopplaren för hel-/halvljus växlar mellan strålkastarens hel- och halvljus. Tryck upp till på omkopplaren för att tända helljuset. Tryck ned till på omkopplaren för att tända halvljuset. Håll omkopplaren intryckt ned till för att blinka tillfälligt med strålkastaren (omkörningsljus).



Strålkastaren tänds automatiskt när motorn startas. Se sidan 37 för mer information om automatiska strålkastare.

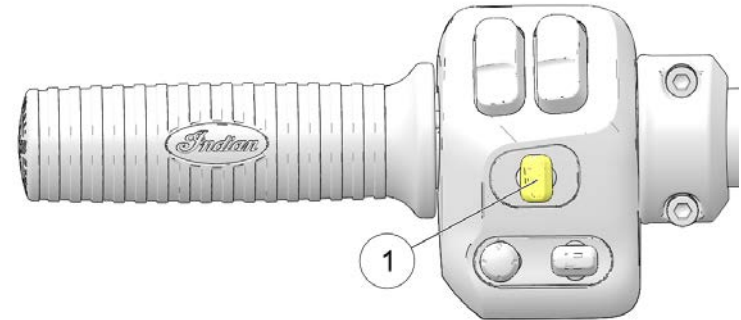
## SIGNALHORNSKNAPP

Tryck på signalhornsknappen ① när du vill tuta.



## OMKOPPLARE FÖR VARNINGSBLINKERS

Strömmen måste vara på för att varningsblinkersen ska kunna aktiveras, men sedan fortsätter varningsblinkersen att blinka även om strömmen stängs av. När varningsblinkersen är på blinkar alla fyra körriktningslamporna.

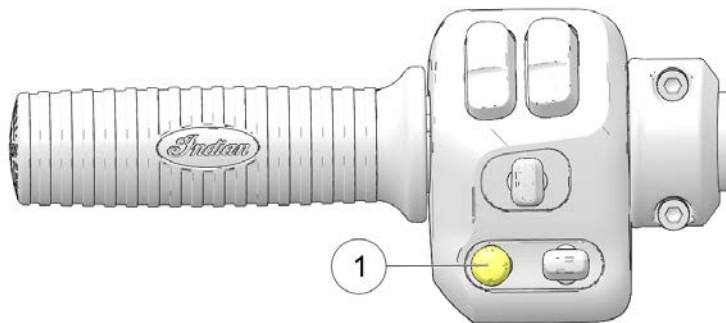


Aktivera omkopplaren för varningsblinkers genom att trycka på körriktningsvisaromkopplaren ①.

- Håll knappen nedtryckt för att aktivera varningsblinkersen.
- Tryck på omkopplaren igen när du vill stänga av varningsblinkersen.

### LJUDKONTROLL (I FÖREKOMMANDE FALL)

Med hjälp av ljudkontrollen ① kan användaren kontrollera ljudsystemets funktioner från det vänstra handtaget.



### VOLYM

Höj volymen genom att trycka uppåt på ljudkontrollen. Sänk volymen genom att trycka nedåt på ljudkontrollen. Stäng av volymen genom att trycka in ljudkontrollen.

#### OBS

När en Bluetooth®-ljudenhet används kan du pausa ljudet genom att trycka nedåt på ljudkontrollen. Tryck nedåt på ljudkontrollen på nytt när du vill fortsätta uppspelningen.

### EGEN MUSIK

När ljudkällan är inställd på "Bluetooth Audio" (Bluetooth®) eller "USB/iPod®" kan du navigera igenom dina musiktitlar genom att trycka till höger eller vänster.

### NYCKELLÖS START



Förvara nyckelbrickan och batterierna till nyckelbrickan utom räckhåll för barn. Sväljning kan leda till kemiska brännskador, perforering av mjukvävnad och dödsfall. Svåra brännskador kan uppstå inom 2 timmar efter sväljning. Uppsök läkarvård omedelbart.

### STARTA MED NYCKELBRICKA:

När elsystemet aktiveras med tändningslåset måste nyckelbrickan finnas inom systemets räckvidd. Om nyckelbrickan inte kan detekteras blinkar varningslampan. Elsystemet stängs av automatiskt.

Startmotorn kan inte aktiveras under denna tid. Om nyckelbrickan saknas kan säkerhetssystemet låsas upp genom att ange PIN-koden med hjälp av körriktningsvisarna eller på Ride Command-skärmen (i förekommande fall). Se sidan 147.

**KÖRA MED NYCKELBRICKA:**

När motorn har startat kontrollerar motordatorn VCM (Vehicle Control Module) att nyckelbrickan finns inom räckhåll när en växel läggs i. Säkerhetslampan tänds eventuellt under den här kontrollen. VCM slutar att söka efter nyckelbrickan när motorcykeln har börjat köras. Om du tappar bort nyckelbrickan under färd måste PIN-koden användas för att starta om motorcykeln.

Om nyckelbrickan inte kan registreras när du lägger i en växel:

- Signalhornet ljuder och varningslampan blinkar.
- Därefter stängs motorn av.
- Elsystemet stängs sedan av automatiskt.

**FÖRVARING AV NYCKELBRICKA:**

Nyckelbrickan bör inte förvaras i närheten av enheter som kan störa radiovågor, t.ex. mobiltelefoner, strömkällor eller magneter, under körning.




**INSTRUMENTERING**

Instrumenteringen innehåller hastighetsmätare, indikatorlampor och multifunktionsdisplay (MFD).



- ① Hastighetsmätare
- ② Indikatorlampor
- ③ Multifunktionsdisplay



## INDIKATORLAMPOR




LAMPA	INDIKERAR	TILLSTÅND
	Farthållarens status	<i>Gul lampa:</i> Farthållaren är aktiverad men inte inställd. När den blinkar finns det något fel på farthållaren. <i>Grön lampa:</i> Farthållaren är inställd på önskad hastighet. <i>Läs igenom informationen om säkerhet och användning innan du använder farthållaren. Se sidan 79.</i>
	Körriktningsvisare	En pil blinkar för att visa vilken körriktningsvisare som är aktiverad. Båda pilarna blinkar när varningssignalen är aktiverad. <i>Om det är fel på signalsystemet blinkar lamporna dubbelt så fort mot normalt.</i>
km/h	Fordons hastighet	När metriskt läge väljs visas hastigheten i km/h.
MPH		När US-standardläge väljs visas hastigheten i mph.
	Helljus	Omkopplaren för strålkastaren är inställd på helljus. Den här indikatorn blinkar om det är fel på hel- eller halvljuset.

LAMPA	INDIKERAR	TILLSTÅND
	Friläge	Växeln är i friläge och strömmen är PÅ.
	Låg bränslenivå	Den här lampan tänds när det finns ca 3,8 liter kvar i bensintanken. LCD-displayen växlar till läget för räckvidd vid låg bränslenivå för att ge föraren information om körsträcka efter att indikatorn har tänts.
	Sidostödslampa (internationella modeller)	Sidostödslampan är tänd medan sidostödet är nedfällt.
	Ramfel	Larmsignalen tänds om det uppstår fel på ramen.
	Däcktryckssensornsystem (TPMS) (i förekommande fall)	Däcktryckslampan tänds om ett lågt däcktryck detekteras. Den lyser även tillsammans med batterilampan när däcktrycksbatteriet är lågt och behöver åtgärdas.



## INSTRUMENT, FUNKTIONER OCH REGLAGE

LAMPA	INDIKERAR	TILLSTÅND
	Lågt oljetryck	Den här lampan tänds när oljetrycket är för lågt för säker drift och motorn går. Om lampan tänds när motorn går på högre varvtal än tomgång ska motorn stängas av så fort som möjligt och oljenivån kontrolleras. <i>Om oljenivån är rätt och lampan fortfarande lyser när du startar motorn igen ska du genast stänga av motorn. Kontakta din återförsäljare.</i>
	Låg batterispänning	Den här lampan tänds när batterispänningen är låg. För att spara på ström är det lämpligt att stänga av tillbehör som inte är nödvändiga. Kontrollera att laddningssystemet fungerar. Se sidan 155. Den här lampan lyser även tillsammans med varningslampan och/eller strömbrytaren när batteriet i nyckelbrickan är svagt och tillsammans med däcktryckslampan när batteriet i däcktryckssensorn är svagt.

LAMPA	INDIKERAR	TILLSTÅND
	ABS har inte aktiverats	Indikatorn lyser tills ABS-systemet aktiveras, vilket inträffar när fordonets hastighet överstiger 10 km/h. När lampan lyser är inte ABS-systemet aktivt, däremot fungerar det vanliga bromssystemet normalt.
	Motorkontroll	Den här lampan lyser en kort stund när strömmen slås på. Det indikerar att funktionen är normal. <i>Kontakta omedelbart en auktoriserad återförsäljare om lampan börjar lysa när motorn går.</i> Lampan fortsätter att lysa om lutningssensorn stänger av motorn. Om det är fel på en sensor eller motorn lyser lampan så länge felet är kvar. Hämta felkoder för diagnos.
	Säkerhet	Säkerhetsindikatorn tänds när säkerhetssystemet aktiveras.

### HASTIGHETSMÄTARE

Hastighetsmätaren visar fordonets körhastighet antingen i km/h eller mph.

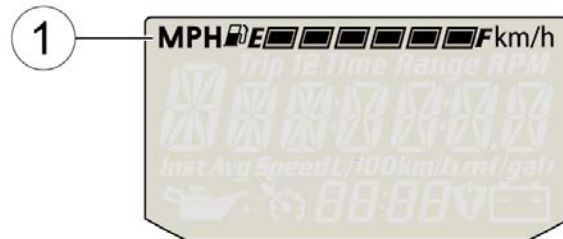
### VARVRÄKNARE

Varvräknaren visar motorns varvtal i varv per minut. Ett rött streck på mätaren visar motorns säkra maxvarvtal.

För högt motorvarvtal kan orsaka motorskada eller fel, vilket i sin tur innebär att du utsätts för livsfara eller risk för allvarliga personskador. Låt inte motorvarvtalet överskrida den röda linjen.

### BRÄNSLEMÄTARE

Bränslemätaren visar bränslenivån. Bästa värdet läses av när du sitter på motorcykeln och håller den i upprätt läge.



Bränslemätarens segment ① visar nivån i bränsletanken. När det nedersta segmentet töms aktiveras varningen för låg bränslenivå. Alla segment inklusive bränsleikonen blinkar. Tanka snarast.

### MULTIFUNKTIONSDISPLAYENS LÄGEN

När tändningen är på kan du använda det vänstra skjutreglaget för att växla mellan lägena på multifunktionsskärmen och ändra inställningar på skärmen.

Följande displaylägen är tillgängliga:

- Vägmätare
- Trippmätare
- Trippmätare 2
- Motorvarvtal
- Växellägesindikator
- Batterispänning
- Motorfelkoder
- Genomsnittlig bränsleförbrukning
- Momentan bränsleförbrukning
- Omgivningstemperatur
- Körlägen

### VÄGMÄTARE

Vägmätaren visar total körsträcka.

### TRIPPMÄTARE

Trippmätaren visar den totala sträcka som har körts sedan den senast nollställdes. Om du vill nollställa väljer du först trippmätaren och håller sedan lägesknappen nedtryckt tills trippmätaren nollställs.

### MOTORVARVTAL

Motorvarvtalet visas som varv per minut (RPM).

### VÄXELLÄGESINDIKATOR

Fordonets aktuella växelläge visas på multifunktionsdisplayen.

### BATTERISPÄNNING

Batterispänningen visar reglerad laddningsspänning i realtid som matas till batteriet. Spänningsnivån kan variera beroende på elbelastningen och motorns varvtal.

### GENOMSNITTLIG BRÄNSLEFÖRBRUKNING

Den genomsnittliga bränsleförbrukning som visas är beräknad för tidsperioden sedan den senaste nollställningen. Du nollställer genom att hålla höger skjutreglage medan bränsleförbrukningen visas.

### MOMENTAN BRÄNSLEFÖRBRUKNING

Bränsleförbrukningen som visas är beräknad för tidsperioden sedan det läget valdes.

### UTOMHUSTEMPERATUR

Temperaturområdet visar temperaturen på luften i motorcykelns omedelbara omgivning.

### KÖRLÄGEN (ENDAST BASMODELLER)

Du kan välja mellan tre körlägen: Tour, Standard eller Sport, för en körupplevelse som anpassas efter din körstil. Gasspjällets läge för varje körläge designades med en specifik tillämpning i åtanke, vilket har resulterat i en motorcykel med tre olika personligheter.

## INSTRUMENT, FUNKTIONER OCH REGLAGE

### OBS

För att kunna byta körläge måste gasen vara helt i tomgångsläge. Om du ändrar körläge samtidigt som du gasar blinkar körlägesikonen, vilket anger att körläget ännu inte har ändrats. När du släpper gasen upphör det valda läget att blinka och körläget ändras.

### **TOUR**

Körläget "Tour" ger en jämnare gasrespons som är idealisk för åkning med en passagerare eller för längre turer.

### **STANDARD**

Körläget "Standard" har en rapp gasrespons och välbalanserad kraftöverföring för responsiv omkörningskraft och förutsägbar hantering i låga hastigheter.

### **SPORT**

Körläget "Sport" är avsett för situationer då omedelbar respons önskas. Körläget "Sport" ökar gasresponsen och ger en mer aggressiv kraftöverföring för ökad acceleration.

### **BYTA KÖRLÄGE**

1. I menyn för menyalternativ, tryck på det högra skjutreglaget för att välja alternativet RIDE MD.
2. Håll det högra skjutreglaget i tre sekunder för att gå till menyn RIDE MD.

3. Tryck på det högra skjutreglaget för att bläddra igenom körlägesalternativen (TOUR, STND, SPORT).

### OBS

Körläget ändras endast om gashandtaget är i neutralt läge.

4. För att lämna menyn RIDE MD, tryck en gång på det vänstra skjutreglaget.

**VISAD ENHET (METRISK/US-STANDARD)**

Du kan byta måttenhet på displayen mellan metrisk och US-standard.

	<b>METRISK DISPLAY</b>	<b>US-STANDARD</b>
<b>Avstånd</b>	Kilometer	Mi.
<b>Temperatur</b>	Celsius	Fahrenheit
<b>Tid</b>	24-timmars format	12-timmars format
<b>Volym</b>	Brittiska mått, liter	Gallon

1. Stäng av tändningen.
2. Vänta 10 sekunder.
3. Tryck på och *håll in* höger skjutreglage medan du vrider nyckeln till PÅ- eller PARK-läget.
4. När avståndet blinkar på displayen trycker du på höger skjutreglage tills du har rätt inställning.
5. Tryck på och *håll ner* höger skjutreglage för att spara inställningen och fortsätta till nästa alternativ på displayen.
6. Upprepa detta tills alla inställningar är ändrade.

**KLOCKA***OBS*

Klockan måste ställas in varje gång batteriet har varit bortkopplat eller urladdat.

1. Använd höger skjutreglage för att växla till vägmätaren.
2. Tryck på och *håll* höger skjutreglage nedtryckt tills timsiffrorna blinkar. Släpp knappen.
3. Tryck på höger skjutreglage medan siffrorna blinkar och ställ in rätt inställning.
4. Tryck på och *håll* höger skjutreglage nedtryckt tills nästa segment blinkar. Släpp knappen.
5. Upprepa steg 3–4 två gånger för att ställa in 10- och 1-minuterssiffrorna. När du har ställt in 1-minuterssiffran sparar du inställningen och avslutar klockläget i steg 4.

**MOTORFELKODER**

Felskärmen visas endast när MOTORKONTROLLAMPAN lyser eller när den tänds och släcks under en tändningscykel. Felkoder visas endast under tändningscykeln. När tändningen slås av försvinner koden och meddelandet, men visas igen om felet återkommer när motorn startas på nytt.

Härmta felkoden från displayen om indikatorlampan för MOTORKONTROLL lyser.

## INSTRUMENT, FUNKTIONER OCH REGLAGE

1. Om ingen felkod visas trycker du på höger skjutreglage tills "Ck ENG" visas på displayens huvudrad.
2. Tryck på och håll ner höger skjutreglage för att öppna menyn med diagnoskoder.
3. Anteckna de tre talen som visas på displayerna för växelläge, klocka och vägmätare.
4. Information om kod och diagnos kan lämnas av auktoriserade återförsäljare.



- ① Felkod nummer (0–9)
- ② Felparameternummer (SPN)
- ③ Fellägesindikator (FMI)

## DIAGNOSFUNKTION

Vissa tillstånd orsakar att batteriets laddningslampa tänds och ett felmeddelande visas på skärmen. Kontakta i så fall din auktoriserade återförsäljaren.

MEDDELANDE	PLATS	INDIKERAR
LO	Likspänningsskärmen	Spänningen är under 11,0 V i mer än 10 sekunder
OV	Likspänningsskärmen	Spänningen är över 15,0 V i mer än 10 sekunder
ERROR	Alla	Överföringsfel (mätarfel)

## INAKTIVERING AV BAKRE CYLINDERN

Inaktivering av bakre cylindern är en funktion som är avsedd att minska överföringen av motorvärme och avgasvärme till den åkande genom att stänga av den bakre cylindern när motorn blir varm.

Följande villkor måste uppfyllas för att inaktivering av bakre cylindern ska utföras.

- Motorn måste ha uppnått arbetstemperatur
- Omgivningstemperaturen måste överstiga 15 °C
- Motorns varvtal måste vara under 1 000 varv per minut
- Växelläget måste vara 1, 2 eller N
- Gasreglaget måste vara i stängt läge (0 % gaspådrag)

För modeller utrustade med Ride Command kan inaktivering av bakre cylindern stängas av genom att öppna inställningsmenyn från rullgardinsmenyn högst upp på skärmen. Kontrollerna för cylinderinaktivering finns på menyn fordonsinställningarna. När inaktivering av bakre cylindern används tänds en ikon högst upp på Ride Command-skärmen.

För modeller som inte utrustats med Ride Command kan du göra följande för att hindra inaktivering av bakre cylindern:

1. Tryck på höger lägesknapp tills texten "CYLdeAC" visas.
2. Håll höger lägesknapp nedtryckt. "CD ON" eller "CD OFF" kommer att visas.
3. Växla mellan att slå på och stänga av cylinderinaktivering. Håll höger lägesknapp nedtryckt för att spara inställningarna.
  - CYLdeAC ON: bakre cylindern kan inaktiveras
  - CYLdeAC OFF: bakre cylindern kan inte inaktiveras

## DETEKTERING AV MISSTÄNDNING

Om misständning detekteras börjar motorkontrolllampan att blinka och bränslet strypps till påverkade cylindrar. Motorkontrolllampan fortsätter att blinka tills tändningen stängs av. När motorn startas om släcks den blinkande lampan och båda cylindrarna får bränsle. Om misständningen fortsätter blinkar motorkontrolllampan på nytt och bränslet strypps återigen till påverkade cylindrar. Efter 3:e misständningen konstateras misständningsfel P0314. Motorkontrolllampan lyser kontinuerligt och bränslet strypps till påverkade cylindrar. Kontakta din INDIAN MOTORCYCLE-återförsäljare om detta inträffar.

## STRÅLKASTARE

Strålkastaren tänds automatiskt när motorn startas.



**VARNING**

Motorcyklister måste fokusera på att synas i trafiken. Strålkastaren ska därför alltid vara tänd. Ledningarna till tändningen/strålkastare får aldrig kopplas förbi den automatiska stälkastarfunktionen.

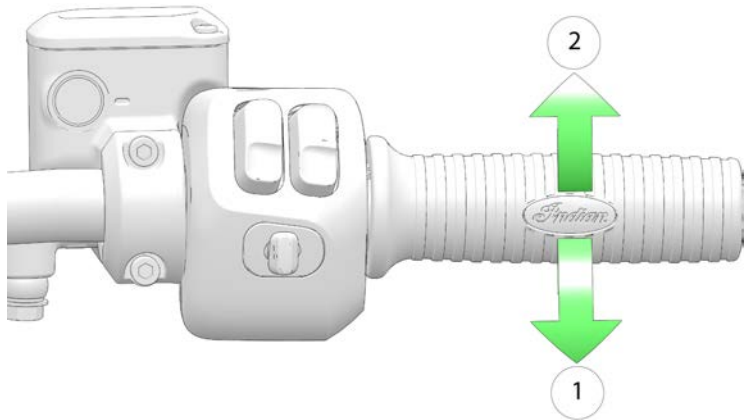
Strålkastaren lyser endast medan motorn går. Du kan använda omkopplaren för hel-/halvljus om du vill åsidosätta den här funktionen så att strålkastaren kan lysa även om motorn inte går. Slå på strömmen och växla sedan mellan hel- och halvljus med omkopplaren för att tända strålkastaren.

### GASHANDTAG

Gashandtaget sitter till höger på styret. Använd gashandtaget för att kontrollera motorns varvtal.

När du sitter i rätt körställning:

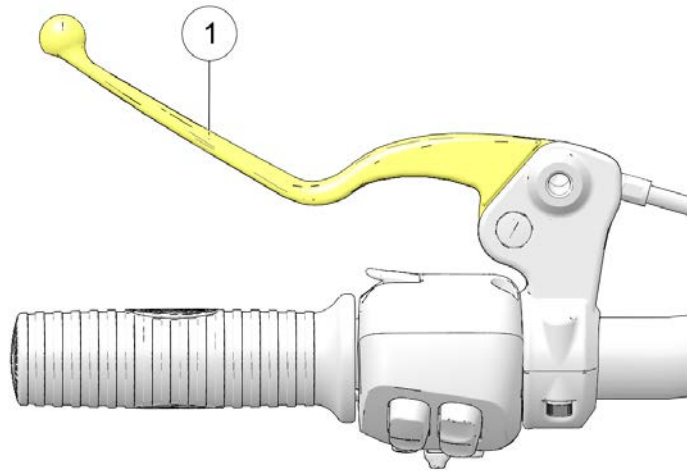
- Vrid handtaget bakåt ① för att öka gasen (öka motorvarvtalet och effekten).
- Vrid handtaget framåt ② för att minska gasen (minska motorns varvtal och effekt) och stänga av farthållaren.



Handtaget är fjäderbelastat. När du släpper handtaget återgår gashandtaget till tomgångsläget.

### KOPPLINGSHANDTAG

Kopplingshandtaget ① sitter till vänster på styret. Frikoppla innan du växlar. Dra kopplingshandtaget snabbt bakåt och släpp det med en bestämd och kontrollerad rörelse för att få en mjuk kopplingsfunktion.

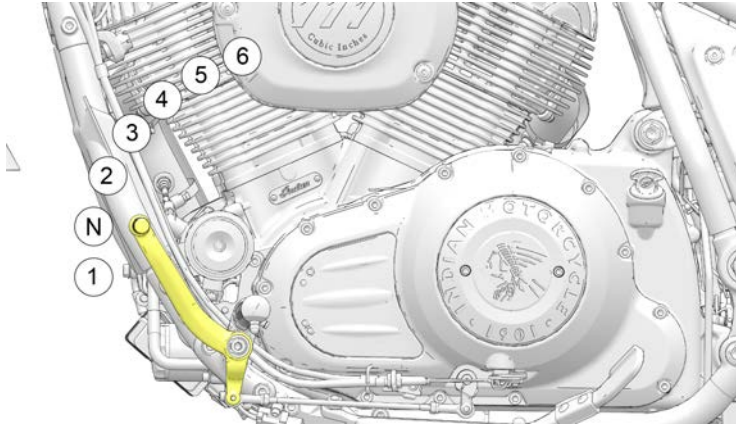


- När du vill frikoppla drar du in kopplingshandtaget mot styret.
- Släpp kopplingshandtaget med en bestämd och kontrollerad rörelse när du vill att kopplingen ska gå i ingrepp.



## VÄXELPEDAL

Växelpedalen sitter på motorcykelns vänstra sida. Manövrera pedalen med foten.



- Tryck ned växelpedalen för att växla till en lägre växel.
- Lyft upp växelpedalen för att växla till en högre växel.
- Släpp trycket mot pedalen efter varje växling.
- Mer information om hur du växlar finns på sidan 75.

## DÄCKTRYCKSSENSORSYSTEM (TPMS) (I FÖREKOMMANDE FALL)

### OBS

På modeller som är utrustade med däcktryckssystem sitter sensorn 180° från ventilen. Var försiktig vid underhåll av däcken. Kräng av däckets med början vid ventilen och sedan vid behov vid 90° och 270° från ventilen räknat för att undvika skador på sensorn.

Med TPMS är det möjligt att kontrollera trycket i respektive däck på MFD och i förekommande fall på förarskärmens infotainmentsdisplay. Om displayen visar streck istället för däcktryck vid färd över ca 24 km/h kan det vara fel på systemet. Kontakta din återförsäljare för underhåll.

Varningsindikatorn för däcktryck tänds om däcktrycket som detekteras är för lågt. Kontrollera alltid däcktrycket utan dröjsmål. Kontrollera alltid däckens tryck och kondition före varje färd.

Däcktrycksdisplayen kan indikera ett ökat däcktryck under färd, vilket är normalt eftersom däckets värms upp. Vid färd i kall väderlek kan däcktrycket minska eftersom däckets kyls ned. Oavsett förhållanden ska lågt däcktryck alltid åtgärdas utan dröjsmål.

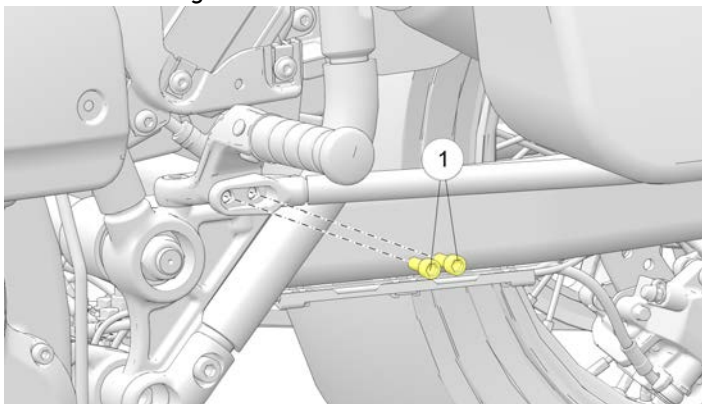
### SADELVÄSKOR (I FÖREKOMMANDE FALL)

Överskrid inte angiven maxlast för respektive sadelväska. Fördela alltid vikten jämnt i varje sadelväska. Tillåten maxlast anges på en varningsetikett som sitter på eller i närheten sadelväskorna.

Maxlast för packning i mjuka väskor är 4,5 kg per sida.

### TA BORT MJUKA VÄSKOR

1. Öppna locket på sadelväskan.
2. Ta bort sadelväskornas fästbultar.
3. Ta bort sadelväskans undre stödbultar ① från passagerarens fotstödsmontering.



4. Lyft sadelväskan rakt upp och sedan rakt ut för att ta bort.

#### VARNING

Felmonterade sadelväskor kan leda till att du förlorar kontrollen över motorcykeln, vilket är en olycksrisk både för dig själv och för andra trafikanter (om sadelväskorna lossnar från motorcykeln). Kontrollera alltid att sadelväskorna är ordentligt monterade.

5. När du ska montera en mjuk sadelväska ska du först sätta den på rätt plats.
6. Installera sadelväskornas fästbultar och dra åt enligt specifikationen.

#### ÅTDRAGNINGSMOMENT

24 Nm

### SIDOSTÖD

#### VARNING

Ett sidostöd som inte är uppfällt kan komma i kontakt med marken och det kan leda till att du förlorar kontrollen, vilket medför livsfara eller risk för allvarliga personskador. Fäll upp sidostödet helt innan motorcykeln används.

När du parkerar motorcykeln vrider du sidostödet nedåt och utåt från motorcykeln tills det är helt utfällt. Vrid alltid styret åt vänster för maximal stabilitet. Luta motorcykeln åt vänster tills den vilar ordentligt på sidostödet.

**FÖRSIKTIGT**

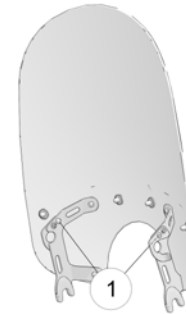
Om motorcykelns vikt inte vilar på sidostödet spärras det inte. I det här läget kan varje förflyttning av motorcykeln medföra att sidostödet dras tillbaka något. Om sidostödet inte är framskjutet så långt det går kan motorcykeln välta när dess vikt belastar stödet, och det uppstår risk för både person- och materialskador.

När du ska fälla in sidostödet grenslar du motorcykeln och håller den upprätt. Vrid sidostödet uppåt, bakåt och mot motorcykeln tills det är helt infällt.

Sidostödet kan vara försett med en säkerhetsbrytare som förhindrar att motorcykeln används när sidostödet är nedfällt.

## VINDRUTA (I FÖREKOMMANDE FALL) TA BORT VINDRUTAN

1. Ta bort de två skruvarna ① från de övre vindrutelåsen och rotera de två låsen uppåt.



2. Stå framför motorcykeln och dra med en bestämd rörelse den övre delen av vindrutan mot dig så att den lossnar från de övre fästena. Dra den sedan uppåt och lyft bort den från motorcykeln.
3. Gör på omvänt sätt för att montera tillbaka vindrutan. Vrid låsen helt nedåt för att låsa fast vindrutan och sätt i skruvarna igen.

### SKÖTSEL AV VINDRUTA (I FÖREKOMMANDE FALL)

Rengör vindrutan med en mjuk trasa och rikligt med varmt vatten. Torka den med en ren trasa. Avlägsna mindre repor med en polerpasta av hög kvalitet som är avsedd för ytor av polykarbonat.

#### OBS

Bromsvätska och alkohol ger permanenta skador på vindrutan. Använd inte fönsterputsmedel, vatten- eller smutsavvisande medel, bensin- eller alkoholbaserade rengöringsmedel på vindrutan eftersom sådana produkter kan skada vindrutan.

### SPEGLAR

Fordonet är utrustat med konvexa speglar. Föremål som syns i spegeln kan vara närmare än de synes vara. Ställ alltid in speglarna innan du kör.

Sitt på motorcykeln i normal körställning när du ställer in speglarna. Ställ in speglarna så att du kan se en liten del av din axel i respektive spegel.

### BROMSAR

Bromshandtaget för frambromsen aktiverar enbart det främre bromsoket. Du aktiverar bakre bromsoket med bromspedalen. Använd både bromshandtaget för frambromsen och bakbromsens bromspedal för att få maximal bromseffekt.

### ABS-SYSTEM (I FÖREKOMMANDE FALL)

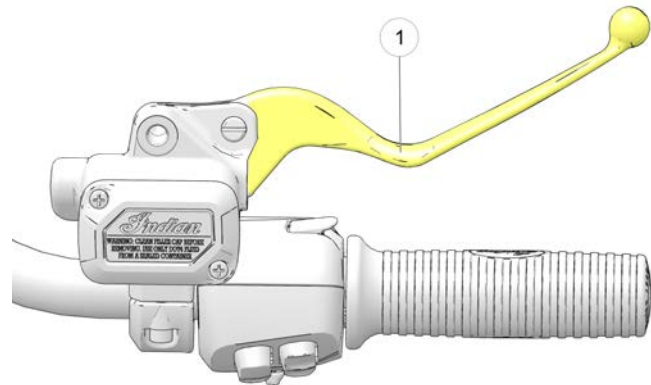
ABS-systemet justerar automatiskt bromstrycket vid behov för att ge bästa möjliga bromskontroll och minska risken för att hjulen låser sig vid hårda inbromsningar eller vid bromsning på grova, ojämna, hala eller lösa ytor. Se sidan 15.

1. ABS-systemet går inte att inaktivera.
  2. ABS-indikatorn lyser alltid när strömmen till fordonet slås på. Den lyser tills ABS-systemet är aktiverat, vilket inträffar när hastigheten överskrider 10 km/h.
  3. När lampan lyser är inte ABS-systemet aktivt, däremot fungerar det vanliga bromssystemet normalt.
  4. När ABS-systemet aktiveras vid inbromsning känner föraren att bromsreglagen pulserar. *Bibehåll ett stabilt tryck på bromsreglagen för bästa möjliga bromsförmåga.*
  5. Om ABS-lampan inte tänds när du vrider nyckeln till ON- eller PARK-läget kontaktar du en auktoriserad INDIAN MOTORCYCLE-återförsäljare.
- Om lampan fortsätter att lysa när hastigheten överstiger 10 km/h fungerar inte ABS-systemet. Kontakta genast din INDIAN MOTORCYCLE-återförsäljare för service.
  - Om du kör med andra däck än de som rekommenderas eller med fel däcktryck kan ABS-systemets effektivitet påverkas. Använd alltid däck av rekommenderad storlek och typ för motorcykeln. Bibehåll alltid det rekommenderade lufttrycket i däck.

- ABS-systemet förhindrar inte att hjulen låser sig, slirning eller förlorad kontroll *i alla lägen*. Följ alltid alla rekommenderade åtgärder för säkert motorcykelåkande.
- Det är inte ovanligt att däcken lämnar bromsspår på vägen efter en hård inbromsning.
- ABS-systemet varken kompenserar för eller minskar risker som uppkommer på grund av:
  - för hög hastighet
  - dåligt väggrepp på ojämnt eller löst underlag
  - dåligt omdöme
  - olämplig körning

### BROMSHANDTAG FÖR FRAMBROMS

Bromshandtaget för frambromsen ① sitter till höger på styret. Detta handtag aktiverar enbart frambromsen. Bromsa med frambroms och bakbroms samtidigt. För att aktivera frambromsen drar du bromshandtaget mot styret. Mer information om hur du bromsar finns på sidan 77.

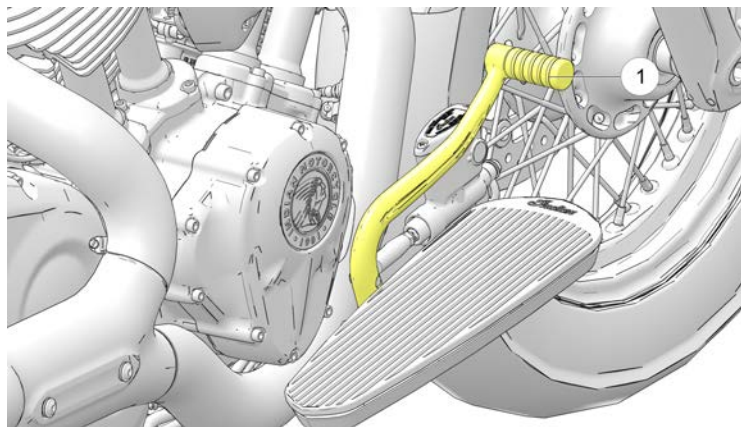


### BROMSPEDAL FÖR BAKBROMS

Bromspedalen ① sitter på motorcykelns högra sida. Tryck ned pedalen för att bromsa med bakbromsen.

#### VARNING

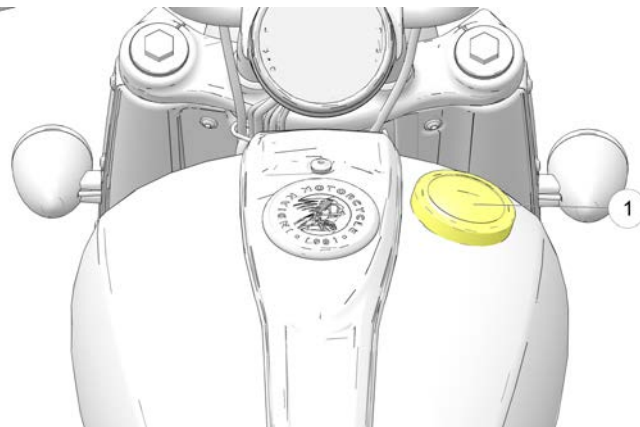
Om du vilar foten på bromspedalen får du en ökad förslitning av bromsbeläggen samt reducerad bromskapacitet, vilket kan leda till att du utsätts för livsfara eller risk för allvarliga personskador.



Mer information om hur du bromsar finns på sidan 77.

### TANKLOCK

Tanklocket ① sitter på den högra sidan av bränsletanken.



Vrid tanklocket moturs för att öppna det. Om tanklocket är utrustat med en fästrem ska du försiktigt placera tanklocket på tanken så att det är gummitätningen som är i kontakt med tanken. Se sidan 72 för anvisningar om hur du fyller på bränsle. Stäng locket genom att vrida det medurs tills det ligger tätt mot tanken och fortsätt sedan att vrida tills det knäpper ett antal gånger.

## RIDE COMMAND (I FÖREKOMMANDE FALL)

## ÖVERSIKT



Den senaste informationen om INDIAN MOTORCYCLE Ride Command-displayen, inklusive programvaruuppdateringar, kan hämtas på <https://ridecommand.indianmotorcycle.com>.

**OBS**

Användning av displayen under en längre tid medan motorn är avstängd kan tömma batteriet.

**⚠ VARNING**

Ange inte information medan du kör fordonet. Bristande uppmärksamhet medan du kör fordonet kan leda till förlust av kontroll, skada eller dödsfall. Alla risker som är förknippade med användningen av den här enheten är ditt ansvar. Läs användarhandboken.

**⚠ VARNING**

Distraherad körning kan leda till förlorad kontroll över fordonet, kollisioner och personsador. Vi rekommenderar starkt att du är extremt försiktig när du använder en enhet som kan få dig att förlora fokus på vägen. Ditt primära ansvar är att köra ditt fordon på ett säkert sätt. Vi avråder från all användning av handburna enheter vid körning och rekommenderar användning av röststyrda system när så är möjligt. Se till att du är medveten om alla tillämpliga lokala lagar som rör användning av elektroniska enheter vid körning.

Innan du kör med din nya skärm ska du göra följande:

- Läs hela handboken.
- Bekanta dig med funktionerna och hur de används på skärmen medan fordonet är stillastående.

## RIDE COMMAND (I FÖREKOMMANDE FALL)

- Ladda ner appen INDIAN MOTORCYCLE Ride Command från APPLE APP STORE® eller Google Play® och skapa ditt personliga konto.
- Kontrollera <https://www.indianmotorcycle.com/en-us/owners-manuals> för de senaste uppdateringarna av instruktionsboken.

### OBS

Användning av displayen under en längre tid medan motorn är avstängd kan tömma batteriet.

## DRIFTKRAV

Telefonfunktionaliteten beror på din mobiltelefons kapacitet.

### OBS

Vissa mobiltelefoner eller operativsystem kommer inte att fungera på det sätt som visas i denna manual.

## SKÖTSEL OCH UNDERHÅLL

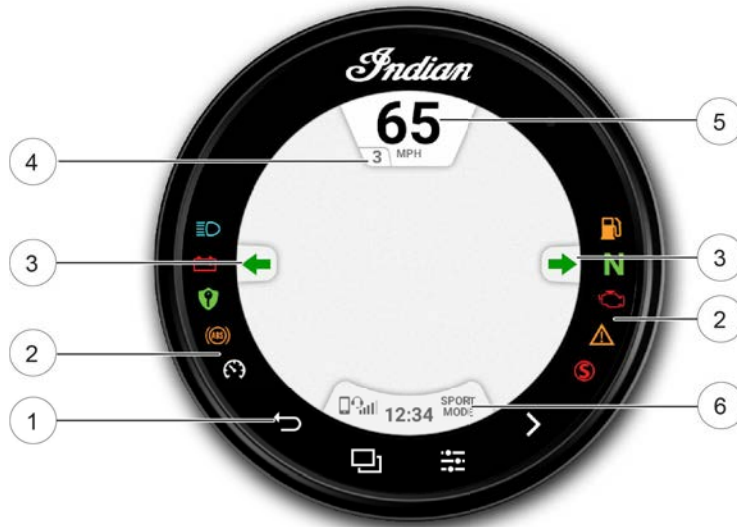
Använd en mjuk trasa med mild tvål och vatten för att rengöra displayens utsida. Använd inte skarpa eller nötande rengöringsmedel. För bästa resultat, använd en mikrofiberhandduk för att rengöra skärmen. Fönsterputsmedel eller alkohol kan också användas.

### NOTERA

Torka omedelbart av all bensin som stänker upp på skärmen.







## KOMMA IGÅNG ÖVERSIKT



- ① Pekskärmsknappar
- ② Indikatorlampor
- ③ Körriktningsindikatorer

- ④ Aktuell växel
- ⑤ Hastighetsmätare
- ⑥ Ikonfält

## RIDE COMMAND-OMKOPPLARE

OMKOPPLARE	FUNKTION
Skärmcykel 	Tryck på knappen Screen Cycle (skärmcykel) för att växla mellan tillgängliga skärmar.
Inställningar 	Tryck på knappen Controls (kontroller) för att komma åt fordons- och skärminställningar.
Appfält 	Tryck på knappen App Tray (appfält) för att komma åt skärmarna Settings (inställningar) och Phone (telefon).
Tillbaka 	Tryck på tillbakaknappen för att lämna menyskrmar.

## RIDE COMMAND (I FÖREKOMMANDE FALL)

### IKONFÄLT

Ikonfältet visar information, t.ex. mobiltelefonens signalstyrka, aktuellt körläge med mera.



- 1 Headsetanslutning
- 2 Farthållare
- 3 Mobiltelefonens signalstyrka
- 4 Klocka
- 5 Körläge

### SKÄRMAR

Tryck på skärmcykelknappen ①, eller på skjutreglaget på det vänstra handtagsreglaget, för att bläddra mellan de tillgängliga skärmarna.



SKÄRMAR	FUNKTION
Mätarskärm	Visar viktig information, t.ex. hastighetsmätare, varvräknare, växel, fordonets riktning, omgivningstemperatur, vägmätare och bränslenivå.
Motorcykelinformation	Visar motorcykelinformation, t.ex. omgivningstemperatur, batterispänning, däcktryck, bränsleekonomi och bränsleräckvidd.
Färdinformation	Visar färdinformation, t.ex. körtid, avstånd, höjd och trippmätare.
Kartor och navigering	Ger åtkomst till kartor och stegvis navigering.
Ljudsystem	Välj ljudkälla och kontrollera ljuduppspelningen.
Inställningar	Välj körsläge och ändra skärmens ljusstyrka.



- ① Hastighetsmätare
- ② Varvräknare
- ③ Aktuell växel
- ④ Fordonets riktning
- ⑤ Omgivningstemperatur
- ⑥ Vägmätare
- ⑦ Bränslenivå

## SKÄRM

Skärmen visar viktig färd- och fordonsinformation, t.ex. fordonets hastighet, aktuell växel, bränslenivå med mera.

## RIDE COMMAND (I FÖREKOMMANDE FALL)

### SKÄRMTEMAN

Det finns två skärmteman att välja mellan, **Standard** och **Analog Sport**. Skärmtemat kan ändras i inställningsmenyn.

#### Standard

Standardtemat påminner om utseendet hos en klassisk analog visartavla, med en traditionell hastighetsmätardesign.



#### Analog Sport

För ett något renare utseende visar detta tema hastighetsmätaren som ett numeriskt värde i stället för som en mätare.



### MOTORCYKELINFORMATION

Skärmen med motorcykelinformation visar viktig information om ditt fordon, t.ex. däcktryck i framdäck och bakdäck (i förekommande fall), bränsleekonomi med mera.



① Omgivningstemperatur

② Däcktryck bak

③ Bränsleekonomi

④ Batterispänning

⑤ Däcktryck fram

⑥ Bränsleräckvidd

## FÄRDINFORMATION

Färdinformationsskärmen visar viktig färdinformation, t.ex. din aktuella körtid, total körsträcka med mera.



- |                         |                    |
|-------------------------|--------------------|
| ① Körtid                | ⑤ Körsträcka       |
| ② Tid i rörelse/stoppad | ⑥ Aktuell höjd     |
| ③ Återställ trippmätare | ⑦ Välj trippmätare |
| ④ Mer information       |                    |

## KARTOR OCH NAVIGERING

På kart- och navigeringsskärmen kan du komma åt Ride Commands många navigeringsfunktioner. Från kart- och navigeringsskärmen kan du få vägbeskrivningar, slå upp adresser, söka efter bensinstationer och finna andra platser av intresse. När du valt din destination kommer skärmen att tillhandahålla stegvisa vägbeskrivningar till destinationen.



## RIDE COMMAND (I FÖREKOMMANDE FALL)

### MUSIK

På musikskärmen kan du komma åt musik som sparats på din smartmobil eller någon annan musikenhet. Du kan parkoppla din enhet med Bluetooth® eller ansluta den till skärmens USB-port.



- ① Välj källa
- ② Spårinformation
- ③ Spårlängd
- ④ Upprepa spår

- ⑤ Meny
- ⑥ Spårkontroll
- ⑦ Blanda

### INSTÄLLNINGAR

Från kontrollskärmen kan du välja körläge och justera skärmens ljusstyrka.



- ① Körläge
- ② Skärmens ljusstyrka
- ③ Stäng

### RIDE COMMAND-KÖRLÄGEN

Du kan välja mellan tre körlägen: Tour, Standard eller Sport, för en körupplevelse som anpassas efter din körstil.

Gasspjällets läge för varje körläge designades med en specifik tillämpning i åtanke, vilket har resulterat i en motorcykel med tre olika personligheter.



#### OBS

För att kunna byta körläge måste gasen vara helt i tomgångsläge. Om du ändrar körläget samtidigt som du gasar visas en snurrande ikon som anger att körläget ännu inte har ändrats. När du släpper gasen ändras körläget och ikonerna försvinner.

### TOUR

Körläget "Tour" ger en jämnare gasrespons som är idealisk för åkning med en passagerare eller för längre turer.

### STANDARD

Körläget "Standard" har en rapp gasrespons och välbalanserad kraftöverföring för responsiv omkörningskraft och förutsägbar hantering i låga hastigheter.

### SPORT

Körläget "Sport" är avsett för situationer då omedelbar respons önskas. Körläget "Sport" ökar gasresponsen och ger en mer aggressiv kraftöverföring för ökad acceleration.

## RIDE COMMAND (I FÖREKOMMANDE FALL)

### INSTÄLLNINGAR

På inställningsskärmen visas viktig information om ditt fordon och du kan anpassa pekskärmsdisplayen.

Inställningsskärmen kan nås genom att trycka på knappen för appfältet ① och sedan välja inställningsknappen på skärmen.

Inställningsmenyn består av fyra kategorier: Information, Allmänt, Tid och Fordon.



### INFORMATION

På menyn för information om inställningar kan du visa följande:

- Ramnummer (VIN)
- Resor

- Installerad programvaruversion
- Intervall för oljebyte

### ALLMÄNNA INSTÄLLNINGAR

På menyn för allmänna inställningar kan du göra följande:

- Teman (dag/natt/auto)
- Hantera Bluetooth®-enheter
- Ändra språk
- Ange enhet för hastighet (km/h eller mph)
- Ange temperaturenhet (C eller F)
- Uppdatera programvara

### TID

I tidsinställningarna kan du göra följande:

- Ange tidsformat (12-timmars eller 24-timmars)
- Aktivera GPS-tid (som automatiskt ställer in tiden efter den tidszon du för närvarande befinner dig i)
- Ange tid (om GPS-tid inte är aktiverat)

#### OBS

Tiden kommer från GPS-chippet och kräver regelbunden GPS-uppkoppling för att fungera korrekt.



## OBS

Klockavläsning kommer att vara obefintlig eller felaktig efter att batteriet har kopplats ur och kräver en ny GPS-synkronisering för att fungera korrekt.

## APPFÄLT

Tryck på appfältsknappen ① för att bläddra igenom de tillgängliga appskärmarna.

## FORDON

I fordonsinställningarna kan du göra följande:

- Nollställa serviceintervall
- Öppna fordonsdiagnostiken



## RIDE COMMAND (I FÖREKOMMANDE FALL)

### INSTÄLLNINGAR

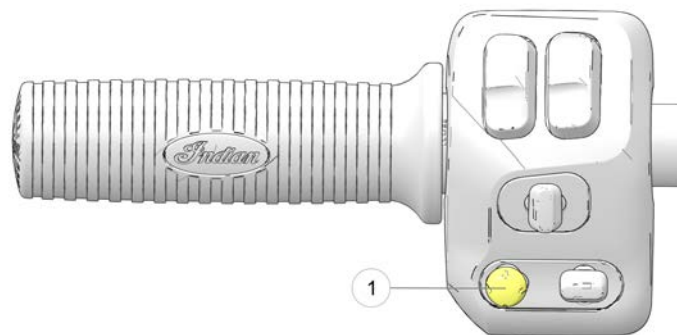
På inställningsmenyn kan du visa viktiga detaljer om ditt fordon och anpassa din pekskrämsdisplay. Inställningsmenyn består av fyra kategorier: Information, Allmänt, Tid och Fordon.

### TEL

Om Ride Command-displayen ansluts till en telefon via Bluetooth® kommer telefonskärmen att vara tillgänglig från appfältet. Från telefonskärmen kan du ringa, besvara samtal och visa textmeddelanden.



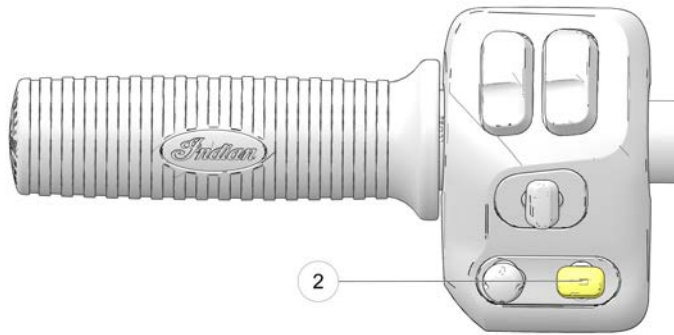
## HANDTAGSREGLAGE FÖR RIDE COMMAND MEDIAREGLAGE



Använd mediaväljaren med 5 lägen ① för att göra följande:

- Tryck i mitten för att stänga av ljudet
- Tryck upp eller ner för att höja eller sänka volymen.
- Tryck vänster/höger för att gå till föregående/nästa spår.

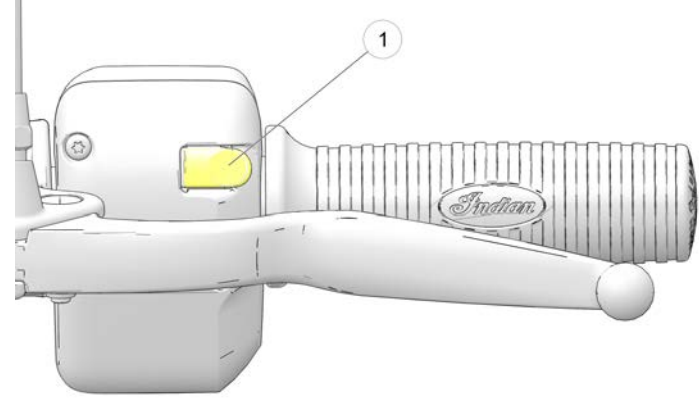
## VÄLJARE



Använd väljaren med 3 lägen ② för att göra följande:

- Tryck upp och ner för att navigera på skärmen.
- Tryck i mitten för att välja.

## SKJUTREGLAGE



Det finns skjutreglage på baksidan av både den högra och vänstra ① omkopplarboxen.

Använd skjutreglagen för att göra följande:

- Tryck på det högra skjutreglaget för att bekräfta ett val.
- Tryck på det vänstra skjutreglaget för att lämna menyskrmar.

### BLUETOOTH®-PARKOPPLING

Pekskärmen för INDIAN MOTORCYCLE Ride Command kan anslutas till en smarttelefon och ett headset samtidigt.

#### OBS

Parkoppla alltid smartmobilen först och därefter tillbehör.

Gör följande om du vill parkoppla en enhet:

1. På skärmen med Bluetooth®-inställningar, på telefonskärmen eller på musikskärmen, trycker du på knappen Lägg till enhet för att öppna parkopplingsprompten.
2. Sätt Bluetooth®-enheten i parkopplingsläget.
3. Välj namnet på enheten som du vill parkoppla från pekskärmen för att slutföra parkopplingsprocessen.
4. Bekräfta parkoppling (om tillämpligt). Du kan uppmanas att bekräfta parkopplingen beroende på vilken enhet du parkopplar till skärmen.

### ANSLUTNA TJÄNSTER

Vissa INDIAN MOTORCYCLE-modeller utrustade med Ride Command inkluderar anslutna tjänster under en begränsad tid från och med inköpsdatumet. Funktionerna inkluderar realtidstrafik, väder och förbättrade destinationsökningsmöjligheter. Du kan kontrollera statusen för dina anslutna tjänster och förnya dem genom att gå till:  
<http://ridecommand.indianmotorcycle.com>.

### UPPDATERA PROGRAMVARA

Senaste programvara för INDIAN MOTORCYCLE Ride Command kan laddas ned från:  
<https://ridecommand.indianmotorcycle.com>.

Displayens programvara kan uppdateras genom att ansluta ett USB-minne med den senaste programvaruversionen till USB-porten under bränsletanken. Se sidan 60. Meny för uppdatering av programvara i inställningarna visar alla tillgängliga uppdateringar på USB-minnet. Välj önskad version och vänta tills uppdateringen slutförts innan du tar bort USB-minnet. Pekskärmsdisplayen startas om automatiskt när programvaran har uppdaterats.

#### OBS

Ett USB 2.0- eller USB 3.0-kompatibelt USB-minne formaterat enligt FAT32 eller exFAT® krävs för att kunna utföra en uppdatering. Displayen kommer inte att känna igen USB-minnen som inte uppfyller dessa krav.

#### VIKTIGT

Bryt inte strömmen till skärmen under uppdateringsprocessen.

### UPPDATERINGAR

*OBS*

Uppdateringar är endast tillgängligt för modeller utrustade med ett mobilmodem.

Om din modell är utrustad med ett mobilmodem kommer motorcykeln automatiskt att ladda ner programuppdateringar från molnet när motorcykeln är påslagen och en mobil modemanslutning är tillgänglig. Alla nedladdningar sker i bakgrunden och kan återupptas om anslutningen avbryts eller om motorcykeln är avstängd.

### INSTALLATION AV PROGRAMVARA

När ny programvara har laddats ner till din skärm kommer du att få ett meddelande.

Så här installerar du ny programvara:

1. Gå till fliken för allmänna inställningar i inställningsmenyn.
2. Tryck på "Install" (Installera).

*OBS*

Följande villkor måste vara uppfyllda för att installationen ska kunna startas: batterispänningen måste vara högre än 12,5 V, hjulhastigheten måste vara på 0 km/h och varvtalet måste vara 0.

*OBS*

Displayen startar om efter att installationen har slutförts.

*OBS*

Kritiska uppdateringar kommer att installeras automatiskt. Ett meddelande visas när uppdateringen är klar.

3. När uppdateringen har avslutats kommer versionsinformationen att visas på skärmen som visar programuppdateringen.

### UPPDATERA KARTOR

Senaste kartor för Ride Command kan laddas ned från <https://ridecommand.indianmotorcycle.com>.

*OBS*

Displayen startas om automatiskt efter en uppdatering av programvara och karta.

## RIDE COMMAND (I FÖREKOMMANDE FALL)

### OBS

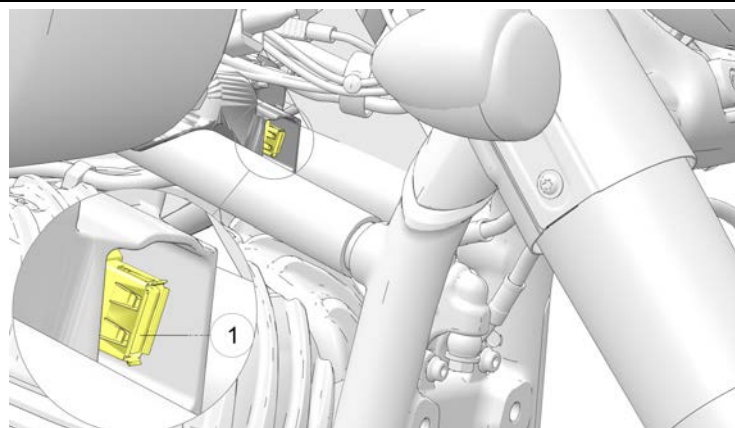
För uppdatering av kartor krävs ett USB-minne med 32 GB eller större kapacitet, formaterat enligt exFAT®.

## USB-PORT

USB-porten ① gör det enkelt att tillföra ström till enheter som t.ex. telefoner, ljudkällor och GPS-enheter och du kan även använda den för att strömma musik till ditt Bluetooth®-headset via LCD-skärmen. På modeller utrustade med INDIAN MOTORCYCLE Ride Command-display används USB-porten även för att uppdatera displayens programvara. Den senaste programvaran kan laddas ned från <https://ridecommand.indianmotorcycle.com>.

### VIKTIGT

På grund av krävande körmiljöer rekommenderar INDIAN MOTORCYCLE användning av USB-enheter med lagringsfunktioner.



## FÖRBEREDELSE FÖRE KÖRNING

### INNAN DU KÖR

För att hålla motorcykeln i ett skick som borgar för säker färd ska du alltid göra de rekommenderade förberedelserna före körning. Det är extra viktigt före en längre färd eller efter att du använder motorcykeln efter en längre tids förvaring.

#### VARNING

Om rekommenderade förberedelserna före körning inte utförs kan det resultera i komponentfel under körning och det kan innebära livsfara eller risk för allvarliga personskador. Utför alltid en kontroll enligt *Förberedelser före körning* före varje tur. När förkontrollen visar att det behövs inställningar, utbyten eller reparationer ska åtgärderna utföras omedelbart. Ta gärna kontakt med en auktoriserad INDIAN MOTORCYCLE-återförsäljare.

#### VARNING

Läs igenom avsnittet Instrument, Funktioner och reglage i instruktionsboken innan du kör motorcykeln. Det är ytterst viktigt att du är välbekant med motorcykelns funktioner och egenskaper för ett säkert körsätt. I annat fall utsätter du dig för livsfara eller risk för allvarliga personskador.

Du måste känna dig hemmastadd med alla instrument och reglage för att kunna utföra förberedelserna före körning.

#### TIPS

Under förberedelserna före körning kan vissa riskprodukter behöva användas, t.ex. olja och bromsvätska. När sådana produkter används är det viktigt att följa anvisningar och varningar på produktförpackningarna.

När fordonskontrollerna visar att det behövs inställningar, utbyten eller reparationer:

- se information i den här instruktionsbokens underhållsavsnitt (sidan 83)
- se INDIAN MOTORCYCLE verkstadshandboken
- eller kontakta en auktoriserad INDIAN MOTORCYCLE-återförsäljare eller annan värenommerad återförsäljare

## KONTROLL AV ELSYSTEM

Slå på strömmen och flytta stoppknappen till körläget innan du gör följande kontroller av elsystemet. Stäng av strömmen när du är klar med kontrollerna. Om kontrollerna av elektriska komponenter visar att någon del är felaktig ska den bytas ut eller repareras innan motorcykeln körs.

## FÖRBEREDELSE FÖRE KÖRNING

PUNKT	KONTROLL
Strålkastare	Växla mellan hel- och halvljus och kontrollera att båda strålkastarlägena fungerar. Starta motorn. Slå på helljuset. Kontrollera att helljusindikatorn tänds och att strålkastarens ljusstyrka ökar. Håll halvljusomkopplaren intryckt för att kontrollera att omkörningsljuset fungerar.
Bakljus/ bromsljus	Kontrollera att bakljuset och registreringsskyltbelysningen fungerar. Kontrollera att bakljusets lyser kraftigare när du bromsar med bromshandtaget för frambromsen och när du trycker ned bromspedalen.
Körrikt- ningsvisare	Skjut körriktningsvisaromkopplaren åt vänster. Kontrollera att främre och bakre körriktningsvisare samt motsvarande lampa i instrumenteringen blinkar. Ställ omkopplaren i mittläget och tryck in den för att stänga av signalen. Kontrollera att körriktningssignalerna och indikatorlampan slutar att blinka. Upprepa kontrollen för höger körriktningssignaler.
Varnings- blinkers	Tryck på och håll in omkopplaren för körriktningsvisaren under 1 sekund för att aktivera varningsblinkersen. Kontrollera att alla fyra körriktningssignalerna samt lamporna i instrumenteringen blinkar. Stäng av varningsblinkersen. Kontrollera att signalerna och indikatorlamporna slutar att blinka.
Signalhorn	Tryck på signalhornsknappen. Kontrollera att signalhornet hörs ordentligt.


PUNKT	KONTROLL
Indikator för friläge (neutral)	Lägg i friläget. Kontrollera att lampan som indikerar friläge lyser och att bokstaven "N" visas på växellägesdisplayen.
Displayen Lågt oljetryck	Starta motorn. Kontrollera att "LO OIL" inte visas på MFD.
Motorns stoppknapp	Starta motorn. Ställ stoppknappen i stoppläget. Kontrollera att motorn stannar.

## ALLMÄNNA KONTROLLER

PUNKT	KONTROLL
Motorolja	Kontrollera oljenivån. Se sidan 63.
Bränsle	Kontrollera bränslenivån. Se sidan 72.
Vätskeläckor	Kontrollera fordonet samt marken/golvet för att upptäcka tecken på läckage av bränsle, olja eller hydraulvätska.
Däck	Kontrollera skick, däcktryck och mönsterdjup. Se sidan 123.
Bromsning	Kontrollera pedalens och bromshandtagets rörelser.
Bromsvätske- nivåer	Kontrollera bromsvätskenivåerna för fram- och bakbroms.
Bromskompo- nenter	Kontrollera slangar och anslutningar.
Gashandtag	Kontrollera handtag och funktionen hos gasreglaget.
Koppling	Kontrollera kopplingshandtagets funktion och spel.



PUNKT	KONTROLL
Fjädring fram	Kontrollera om det finns läckor, smutspartiklar eller skador.
Styrning	Kontrollera att inget kärvar genom att vrida styret helt åt vänster och höger.
Fjädring bak	Kontrollera om det finns tecken på läckage. Kontrollera fjädringsrörelsen och lufttrycket.
Markfrigång	Kontrollera att stötdämparförspänningen är korrekt. Se Kontroll av bakre stötdämparens förspänning (markfrigång).
Drivrem	Kontrollera slitage och skador. Kontrollera spänningen i drivremmen. Se sidan 101.
Sidostöd	Kontrollera funktionen. Kontrollera pivotbulten och fjädern.
Fästelement	Kontrollera att inget fästelement är löst, skadat eller saknas.
Speglar	Ställ in god bakåtsikt.
Trunk/ sadelväskor	I förekommande fall kontrollerar du att trunken och sadelväskorna är rätt monterade och att locken är ordentligt stängda.

 **VARNING**

Otillräcklig oljemängd, gammal eller nedsmutsad olja medför ökad förslitning och kan resultera i att motorn eller växellådan plötsligt skär. Du kan förlora kontrollen, vilket utsätter dig för livsfara eller risk för allvarliga personskador. Kontrollera oljenivån ofta.

Oljenivån ska kontrolleras med kall motor sedan motorn körts på tomgång i 30 sekunder. Oljepåfyllningen och oljestickan sitter på motorcykelns vänstra sida. Använd alltid rekommenderad olja. Se sidan 169.

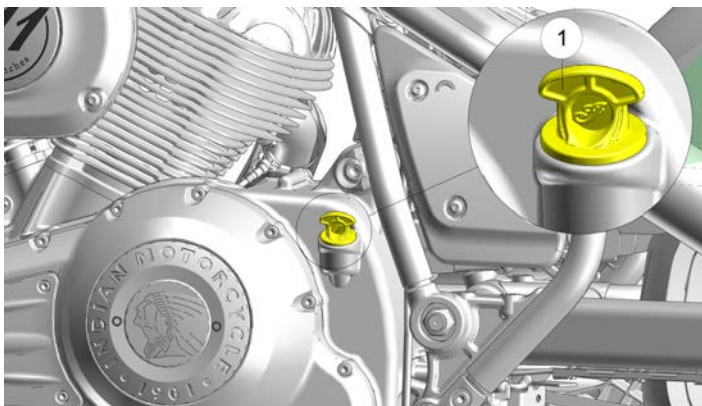
1. Ställ motorcykeln på plant underlag i helt upprätt och centrerad position.
2. Starta motorn (när den är kall) och låt den gå på tomgång i 30 sekunder. Stäng av motorn.

## MOTOROLJENIVÅ

I ett oljesystem med halvtorr sump varierar oljenivån på mätsticken beroende på motorcykelns läge och motortemperaturen vid kontrollen. Följ noggrant alla anvisningar om kontroll av motorolja för att avläsningen av oljenivån ska bli rätt.

## FÖRBEREDELSE FÖRE KÖRNING

3. Ta bort oljestickan ① och torka av den.



4. Skruva tillbaka oljestickan helt.  
5. Ta bort oljestickan och kontrollera oljenivån.

### OBS

Fyll inte på för mycket. För mycket olja kan medföra sämre motorprestanda och att olja dränker in luftfiltret. Använd en sug för att ta bort olja om alltför mycket olja fyllts på.

6. Fyll på rekommenderad olja i sådan mängd att nivån är mellan oljestickans markering för ADD och FULL. Fyll inte på olja om nivån är mellan oljestickans markering för ADD och FULL.

### TIPS

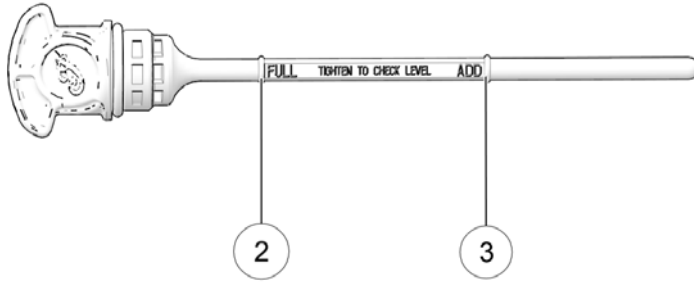
Volymen mellan markeringarna FULL ② och ADD ③ på oljestickan är ungefär 0,94 liter.

### VIKTIGT

Fyll på olja i steg om en halv liter i taget och kontrollera oljenivån efter varje påfyllning tills oljenivån är mellan markeringarna ADD och FULL.

### OBS

Den totala påfyllningsvolymen vid oljefilterbyte är ungefär 5,2–5,7 liter. Den totala mängden som krävs för byte av olja och filter får inte överstiga 5,7 liter.



7. Sätt tillbaka oljestickan ordentligt.

## DÄCK

### VARNING

Om motorcykeln används med fel däcktryck, fel däck eller utslitna däck finns risk för att du förlorar kontrollen över motorcykeln eller att det inträffar en olycka. För lågt däcktryck kan medföra att däcken överhettas och punkteras. Använd endast däck som är godkända av INDIAN MOTORCYCLE för den motorcykelmodellen. Kontakta din återförsäljare. Användning av ej godkända eller felaktigt blandade däck fram och bak kan leda till svårare hantering och minskad stabilitet, vilket kan leda till sämre kontroll av motorcykeln. Se till att alltid ha rekommenderat däcktryck enligt instruktionsboken och säkerhetsmärkningen.

## DÄCKTRYCK

Fel däcktryck kan leda till ökad och ojämn förlitning av däcken, punktering, högre bränsleförbrukning och en sämre åkupplevelse. Det kan även påverka styrförmåga och bromssträcka.

Däcktrycket minskar långsamt även i ett normalt fungerande däck. Även om däcktryckssensorsystemet (TPMS) inte varnar föraren för lågt däcktryck (i förekommande fall) ska du alltid kontrollera däcktrycket före färd.

Kontrollera däcktrycket innan du kör och när däcken är kalla. Det ger den noggrannaste avläsningen. Däcken blir varma under körning vilket ökar däcktrycket. Däcken är varma minst 3 timmar efter varje åktur. Det är inte lämpligt att justera däcktrycket omedelbart efter en åktur. När däckets svalnar faller trycket och resulterar i för lågt däcktryck. Kontrollera och justera alltid däcktrycket när däckets är svalt.

Använd en tryckmätare och justera däcktrycket till det rekommenderade värdet.

## DÄCKENS KONDITION

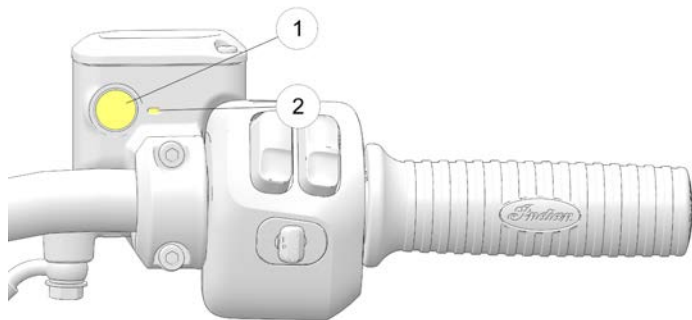
Kontrollera däckens sidoväggar, däckytan och mönsterspår. Om det förekommer skärskador, punkteringar, sprickor eller andra tecken på förlitning eller skador ska du byta däcken före färd. Använd endast däck som är godkända av INDIAN MOTORCYCLE för den motorcykelmodellen. Kontakta din återförsäljare. Användning av ej godkända eller felaktigt blandade däck fram och bak kan leda till svårare hantering och minskad stabilitet, vilket kan leda till sämre kontroll av motorcykeln.

### DÄCKENS MÖNSTERDJUP

Mät mönsterdjupet mitt på däckets på båda däcken. Se sidan 121. Byt däck om mönsterdjupet är mindre än 1,6 mm.

### BROMSVÄTSKENIVÅ, FRAMBROMS

1. Res motorcykeln till helt lodrätt läge. Ställ styret så att bromsvätskebehållaren är plan.
2. Kontrollera vätskenivån genom siktglasets ①. Vätskan ska vara klar. Byt ut ogenomskinlig eller nedsmutsad vätska.



3. Vätskenivån ska vara över minimimarkeringen ② i siktglasets.

4. Om vätskenivån är för låg ska du kontrollera bromsbeläggen enligt anvisningarna på sidan 118. Om bromsbeläggen inte är nedslitna till slitgränsen ska du leta efter läckor. Kontrollera om det finns tecken på läckage på slangar, munstycken, behållare och bromsok.
5. Fyll på bromsvätska vid behov.

### BROMSHANDTAG FÖR FRAMBROMS

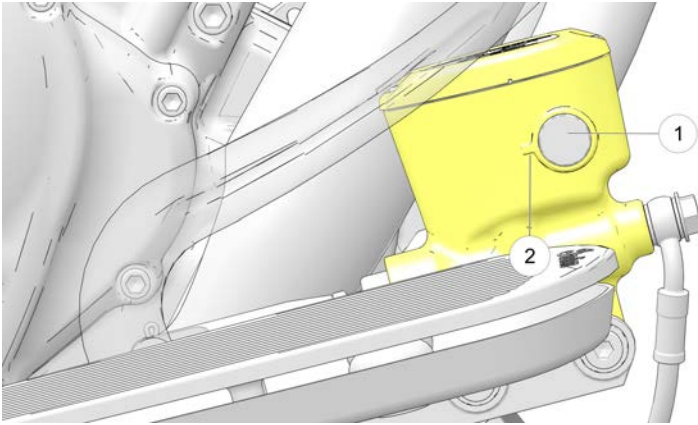
1. Dra in bromshandtaget mot styret och håll kvar det i detta läge. Greppet ska röra sig fritt och mjukt. Grepprörelsen ska kännas fast och fortsätta att kännas fast tills du släpper greppet.
2. Släpp bromshandtaget. Den ska återgå till viloläget så snart du släpper den.
3. Om bromshandtaget för frambromsen inte uppför sig som förväntat ska du serva det innan du kör.

### BROMSPEDAL FÖR BAKBROMS

1. Tryck ned bromspedalen och håll den nertryckt. Pedalen ska röra sig fritt och mjukt. Pedalrörelsen ska kännas fast och fortsätta att kännas fast tills du släpper pedalen.
2. Släpp pedalen. Den ska återgå till viloläget så snart du släpper den.
3. Om bromspedalen inte uppför sig som förväntat eller har för stort spel innan bromsen aktiveras ska du serva bromsarna innan du kör.

## BROMSVÄTSKENIVÅ, BAKBROMS

Bakbromsens bromsvätskebehållare sitter i närheten av bromspedalen. Kontrollera vätskenivån i behållaren från fordonets högra sida.



1. Ställ motorcykeln på plan mark i helt upprätt läge.
2. Kontrollera bromsvätskenivån genom siktglaset ①.
3. Vätskan ska vara klar. Byt ut ogenomskinlig eller nedsmutsad vätska.
4. Vätskenivån ska vara över minimimarkeringen ② på behållaren. Fyll på bromsvätska vid behov.

## BROMSLEDNINGAR

Kontrollera alla bromsslangar och anslutningar så att det inte finns fukt eller stänk från läckande eller intorkat bränsle. Dra åt eventuella läckande anslutningar med rätt moment och byt ut delar om det behövs. Kontakta en auktoriserad INDIAN MOTORCYCLE-återförsäljare.

### VARNING

Bromsvätskeläckage eller låg bromsvätskenivå kan orsaka fel på bromssystemet, vilket innebär att du utsätts för livsfara eller risk för allvarliga personskador. Kör inte fordonet med låg bromsvätskenivå eller läckage (fukt eller fläckar av intorkad bromsvätska). Kontakta en auktoriserad INDIAN MOTORCYCLE-återförsäljare.

## GASHANDTAG

Vrid gashandtaget. Det ska rotera mjukt från viloläget till fullt öppet läge. Det ska återgå till viloläget så snart du släpper det.

### SIDOSTÖD

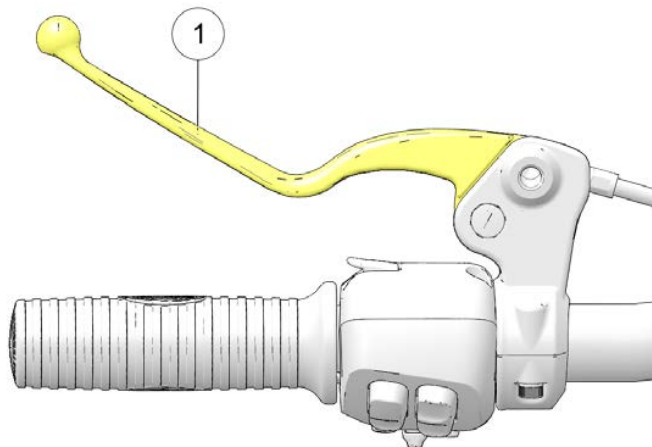
1. Grensla motorcykeln och håll den upprätt på plant underlag.
2. Flytta sidostödet uppåt till uppfällt läge och nedåt till helt nedfällt läge upprepade gånger. Det ska röra sig mjukt och tyst. Kontrollera att returfjädern håller sidostödet ordentligt på plats i uppfällt läge. Lösa fjädrar ska spännas eller bytas ut.
3. Kontrollera att sidostödets pivotbult inte sitter löst eller är sliten. Dra åt eller byt ut en bult som sitter löst eller är sliten.

### INTERNATIONELLA MODELLER

Kontrollera regelbundet att sidostödets säkerhetsbrytare fungerar. Lägga i en växel och bromsa samtidigt som du försöker starta motorn med sidostödet nedfällt. Motorn får **ALDRIG** startas med ilagd växel utan endast i friläge när sidostödet är nedfällt. Om motorn startar vid det här testet ska du kontakta din återförsäljare för underhåll.

### MEKANISK KOPPLING

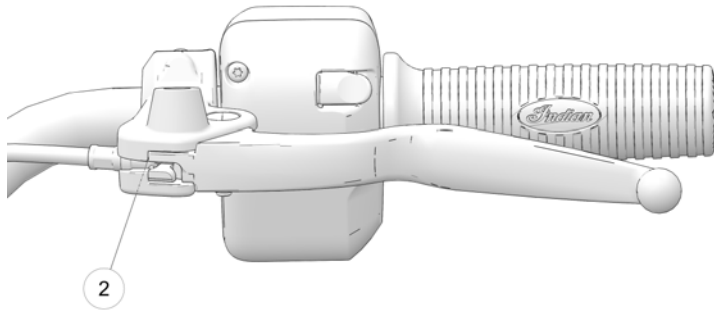
1. Dra in kopplingshandtaget ① mot styret och släpp sedan. Den ska röra sig mjukt utan att kärva och den ska snabbt återgå till utgångsläget när du släpper den. Om kopplingshandtaget inte fungerar som förväntat ska du serva det innan du kör.



2. Spelet är sträckan som handtaget kan röras från viloläget till den punkt där vajermotståndet känns. Kopplingshandtagets spel ska vara 0,5–1,5 mm. Mät spelet mellan kopplingshandtaget och dess fäste ②. Justera kopplingshandtagets spel vid behov.

### FÄSTELEMENT

1. Kontrollera fästelementen på hela motorcykelramen och motorn. Inget får sitta löst, vara skadat eller saknas.
2. Dra åt lösa fästelement med rätt moment. Kontakta en auktoriserad INDIAN MOTORCYCLE-återförsäljare.



#### OBS

Kopplingshandtagets spel måste vara korrekt inställt för att startspärren ska kunna aktiveras med hjälp av kopplingshandtagets säkerhetsbrytare.

#### OBS

Byt alltid ut slitna, skadade eller avbrutna fästelement före färd. Använd originalfästen från INDIAN MOTORCYCLE av rätt storlek och hållfasthet.

### FJÄDRING FRAM

Kontrollera framgaffeln så att det inte finns oljeläckage eller skador och kontrollera att fjädningen inte kärvar. Se sidan 108.

### STYRNING

1. Grensla motorcykeln och håll den upprätt på plant underlag. Vrid styret från ena ändläget till det andra. Rörelsen ska kännas smidig men inte lös.
2. Kontrollera att kablar, slangar och elektriska ledningar inte förhindrar styrningen.

### FJÄDRING BAK

Kontrollera den bakre stötdämparens rörelse och se till att den har rätt dämpningsslaglängd. Se sidan 106.

## FÖRBEREDELSE FÖRE KÖRNING

### ⚠ VARNING

Otillräcklig markfrigång kan resultera i att delar kommer i kontakt med marken, vilket kan leda till att du förlorar kontrollen och utsätts för livsfara eller risk för allvarliga personskador. Kontrollera alltid att markfrigången uppfyller angivna värden. Beställ service hos din återförsäljare om du upptäcker läckage eller annat fel.

## DRIVREM

### TIPS

Drivremmen ska vara sval, ren och torr för att remspänningen ska kunna mätas på rätt sätt. Mät inte remspänningen när remmen eller drivsystemet är vått eller när remmen är varm (t.ex. direkt efter en åktur).

1. Kontrollera spänningen i drivremmen. Se sidan 103.
2. Kontrollera att det inte finns skräp på drivremmen.
3. Kontrollera drivremmens kondition. Se sidan 102. Om det finns sprickor, avbrutna kuggar eller fransade kanter ska drivremmen bytas före färd. Kontakta en auktoriserad INDIAN MOTORCYCLE-återförsäljare.

## BRÄNSLENIVÅ

Bästa värdet läses av när du sitter på motorcykeln och håller den i upprätt läge innan du startar den.



Analog



Digital

Bränslemätarens segment ① visar nivån i bränsletanken. När det nedersta segmentet töms aktiveras varningen för låg bränslenivå. Alla segment inklusive bränsleikonen blinkar. Tanka snarast.



## KÖRNING ÖVERSIKT

I avsnittet Körning beskrivs hur du använder och underhåller motorcykeln på bästa sätt för att optimera livslängden på motorn och andra komponenter.

Avsnittet Körning innehåller följande viktiga moment:

- Inkörning av motorn
- Tankning
- Starta motorn
- Växla
- Använda farthållaren (i förekommande fall)
- Accelerera
- Bromsa
- Stänga av motorn
- Parkera

### TIPS

Även om du är en erfaren motorcykelförare eller passagerare är det lämpligt att studera informationen i säkerhetsavsnittet innan motorcykeln körs. Se sidan 9.

## INKÖRNING AV MOTORN

Inkörningsperioden för din motorcykel sträcker sig över de första 800 km som du kör. Under inkörningsperioden behöver kritiska motordelar slitas in med särskild försiktighet för att de ska kunna fungera friktionsfritt. Studera och följ inkörningsåtgärderna för att din motorcykel ska fungera så bra som möjligt och så länge som möjligt.

### OBS

Om du inte följer de inkörningsåtgärder som beskrivs i instruktionsboken kan motorn skadas allvarligt. Undvik att ge full gas eller annat som kan utsätta motorn för hård belastning under inkörningsperioden.

Ju varsammare du är med motorcykeln under inkörningsperioden desto mer nöjd kommer du att bli med dess prestanda längre fram. Att överbelasta motorn vid lågt varvtal eller köra motorn på högt varvtal under inkörningsperioden kan orsaka skador på kolvarna och andra motordelar.

Observera följande försiktighetsåtgärder under inkörningen:

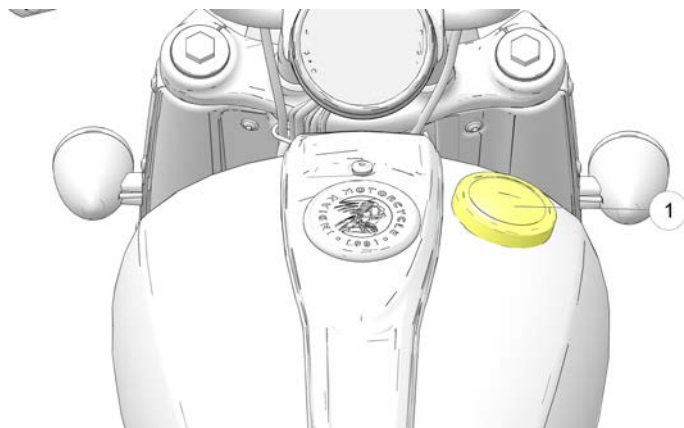
- Vid första starten ska motorn inte gå på tomgång under någon längre tid eftersom motorn kan överhettas.
- Undvik att starta med fullt gaspådrag. Kör långsamt tills motorn har blivit varm.
- Undvik att köra motorn vid mycket lågt varvtal på hög växel.
- Följ rekommendationer vad gäller hastighet och växlar medan du kör.

## MOTORVARVTAL OCH VÄXEL

VÄGMÄTARE	INKÖRNINGSAÅTGÄRD
km	
0-145	Kör inte med mer än en tredjedels gas och håll inte ett och samma gasläge under långa perioder. Variera motorvarvtalet ofta.
146-483	Kör inte med mer än halv gas och håll inte ett och samma gasläge under långa perioder. Variera motorvarvtalet ofta.
484-800	Kör inte långa perioder med mer än tre fjärdedels gas.
Vid 800	Utför inkörningsunderhållet enligt underhållsavsnittet i instruktionsboken. Inkörningsunderhåll är lämpligt att överlåta till en återförsäljare. Inkörningsunderhåll ska omfatta kontroller, justeringar, åtdragning av fästsruvar och byte av motorolja och oljefilter. Genom att utföra inkörningsunderhåll vid angiven mätarställning säkerställer du att motorn presterar maximalt, utsläppen hålls låga och att motorn får maximal livslängd.

## TANKNING

Kliv alltid av motorcykeln och fyll på bränsle på plan mark och med sidostödet nedfällt. Läs igenom bränslevarningarna. Använd endast rekommenderat bränsle. Se sidan 168. Håll i munstycket när du tankar. Låt inte munstycket och slangens tyngd stödjas av påfyllningshalsen. Lämna inte munstycket obevakat.



### ⚠ VARNING

Överfylld eller utspild bensin kan komma i kontakt med den varma motorn eller avgassystemet och antändas, vilket kan resultera i att du utsätts för livsfara eller risk för allvarliga personskador. Se till att bensin inte kommer i kontakt med varma delar.

### ⚠ VARNING

Öppna alltid tanklocket långsamt och fyll på bränsle långsamt för att undvika spill. Överfyll inte bensintanken. Lämna utrymme i tanken så att bränslet kan expandera.

1. Vrid tanklocket ① moturs för att öppna det.

**OBS**

Om tanklocket är utrustat med en fästrem ska du försiktigt placera tanklocket på tanken så att det är gummitätningen som är i kontakt med tanken.

2. Sätt i bränslemunstycket i påfyllningshalsen. Munstycksstoppet i nederkanten av påfyllningshalsen förhindrar att munstycket förs in för långt.
3. Fyll på bränsle i tanken tills det når upp till nederkanten av påfyllningshalsen. Tanken är full vid den här nivån.
4. Skruva alltid fast tanklocket ordentligt innan du sitter upp på motorcykeln igen. Stäng locket genom att vrida det medurs tills det ligger tätt mot tanken och fortsatt sedan att vrida tills det knäpper ett antal gånger.

**OBS**

Bränsle kan skada lackerade ytor och plastdelar. Om du spiller bensin på någon del av motorcykeln ska du omedelbart skölja med vatten eller torka av med en ren trasa.

**LUFTA BRÄNSLESYSTEMET**

Om bränslet tar slut ska du lufta bränslesystemet innan motorn startas på nytt.

1. Fyll på bränsle.
2. Slå på strömmen.
3. Ställ motorns stoppknapp i KÖRLÄGET.
4. Låt bränslepumpen gå tills den stannar (ca 2 sekunder).
5. Ställ motorns stoppknapp i STOPPLÄGET.
6. Upprepa steg 3–5 fem gånger.
7. Ställ motorns stoppknapp i KÖRLÄGET.
8. Starta motorn.

**STARTA MOTORN**

Startsystemets säkerhetsbrytare tillåter endast start av motorn när växeln är i friläge eller med ilagd växel och kopplingen frikopplad (kopplingshandtaget intryckt). Motorn får ALDRIG startas med ilagd växel utan endast i friläge när sidostödet är nedfällt. Se sidan 40.

**TIPS**

Om bränslet tar slut ska du lufta bränslesystemet innan motorn startas på nytt. Se sidan 73.

## KÖRNING

---

1. Utför förberedelserna före körning. Se sidan 61. Fäst all last ordentligt.
2. Grensla motorcykeln och håll den upprätt. Fäll upp sidostödet.

### TIPS

För att elsystemet ska kunna aktiveras med tändningslåset behöver nyckelbrickan finnas inom systemets räckvidd. Se sidan 28.

3. Ställ motorns stoppknapp i KÖRLÄGET.
4. Växla till friläge.
5. Bromsa med frambromsen. Frikoppla (dra in kopplingshandtaget helt mot styret).
6. Motorn kan aktiveras elektroniskt genom att trycka på tändningslåset. Utan att gasa trycker du på startknappen och släpper den för att starta motorn. Startmotorn går tills motorn startar men inte längre än 3 sekunder. Vänta fem sekunder och försök sedan på nytt om motorn inte startar.
7. När du startar en KALL motor: RÖR INTE gasreglaget vid start. Tomgången är datorstyrd och tomgångsvarvtalet justeras automatiskt efter motortemperatur och lufttemperatur. Låt motorn värmas upp under minst en minut på lågt varvtal när du har startat. Kör inte motorn på högre varvtal än 2 500 varv per minut. När du startar en VARM motor: RÖR INTE gasreglaget vid start.

8. Stäng *genast* av motorn om motorkontrolllampan eller oljetryckslampan (eller displayen) fortsätter att lysa efter att motorn har startat. Mer information om oljetryckslampan/displayen finns i avsnittet om displayen för lågt oljetryck och i avsnittet om indikatorlampor.

### OBS

Om motorn körs trots att den misständer eller en cylinder inte fungerar kan katalysatorn överhettas. Det kan skada katalysatorn och försämra dess funktion. KÖR INTE motorcykeln om motorn misständer eller en cylinder inte fungerar.

9. Rör inte gasen utan låt motorn gå på tomgång. Tomgångshastigheten går stegvis ner till normal hastighet när motorn når rätt arbetstemperatur.

### TIPS

Varva inte motorn och lägg inte i någon växel direkt efter att du har startat motorn. Låt motorn gå på tomgång i ungefär 30 sekunder efter varmstart och åtminstone en minut efter kallstart (eller längre i kall väderlek). Detta gör att oljan fördelas i motorn innan den belastas.

### OBS

Kör inte motorn vid högt varvtal med kopplingen frikopplad eller växellådan i friläge. Maximalt säkerhetsvarvtal är 5 400 varv per minut. Överskrid aldrig det maximala säkerhetsvarvtalet. I annat fall finns risk för allvarliga motorskador.

## AVSTÄNGNING VID TOMGÅNGSKÖRNING

Om motorn kör i tomgång under normala förhållanden utan åtgärd från föraren i 15 minuter stängs motorn av. Om en misstänkning har detekterats stängs motorn av efter 5 minuter utan åtgärd från föraren. När som helst under nedräkningen för tomgångstidern kommer en åtgärd av föraren till kopplingshandtaget/bromsreglaget eller gasen att stoppa avstängningssekvensen. Föraren meddelas 3 minuter innan motorn stängs av.

## VÄXLA

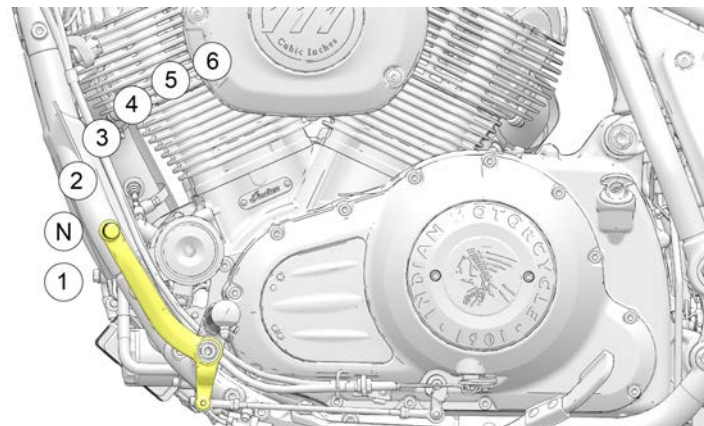
### ⚠ VARNING

Om du växlar utan att frikoppla kan motorn, växellådan och drivlinan skadas. Sådana skador kan resultera i att du förlorar kontrollen över motorcykeln och utsätts för livsfara eller risk för allvarliga personskador. Dra alltid in kopplingshandtaget helt mot styret för att frikoppla innan du växlar.

Motorcykeln har en sexväxlad växellåda. Friläget ligger mellan första och andra växeln.

Tryck ned växelpedalen för att växla till en lägre växel. Lyft upp växelpedalen för att växla till en högre växel. Släpp kopplingshandtaget efter varje växling.

Det är lättast att växla till friläge när motorcykeln rullar långsamt. Lyft försiktigt växelpedalen halvvägs för att växla från ettan till friläge.



### TIPS

Växellådan är i friläge om det går att flytta motorcykeln framåt eller bakåt utan motstånd utan att koppla ur kopplingen. Frilägesindikatorn lyser när växellådan är i friläge och strömmen är på.

## VÄXLA VID STILLASTÅENDE

När du ska växla till friläge och motorcykeln står stilla gör du på något av följande sätt:

## KÖRNING

1. Rucka motorcykeln framåt och bakåt i frikopplat läge (kopplingshandtaget intryckt) och växla till friläge.
2. Lägg i ettans växel och släpp kopplingen försiktigt till den precis börjar greppa. Lyft växelpedalen uppåt samtidigt som du snabbt trycker in kopplingshandtaget igen.

### OBS

Det finns en indikator för friläge på instrumentpanelen.

## VÄXLA UNDER KÖRNING

1. Starta motorn.
2. Bromsa med frambromsen när motorn går på tomgång.
3. Frikoppla (dra in kopplingshandtaget helt mot styret).
4. Tryck ned växelpedalen tills du känner att ettans växel läggs i.
5. Släpp bromshandtaget.
6. Släpp kopplingshandtaget samtidigt som du ökar gasen (vrid gashandtaget bakåt) i en mjuk rörelse. Motorcykeln börjar röra sig framåt när kopplingen går i ingrepp.

7. Accelerera mjukt till rekommenderad växlingspunkt när du ska växla till en högre växel. Se tabellen *Rekommenderade växlingspunkter*. Vrid ned gasen helt och frikoppla i en snabb, samtidig rörelse. Tryck växelpedalen uppåt tills du känner att nästa växel läggs i. Släpp kopplingshandtaget samtidigt som du möter med gasen i en smidig rörelse.

### TIPS

Inom rekommenderade hastighetsintervall (se tabellen *Rekommenderade växlingspunkter*) kan du växla ned för att sänka hastigheten eller öka motorstyrkan. Det kan vara lämpligt att växla ned i uppförsbackar eller vid omkörningar. Genom att växla ned sänker du även hastigheten om du samtidigt minskar gasen.

8. Dra in kopplingshandtaget mot styret och minska gaspådraget när du vill växla ned till en lägre växel. Tryck växelpedalen nedåt tills du känner att nästa växel läggs i. Släpp kopplingshandtaget samtidigt som du gasar.

### VARNING

En felaktig nedväxling kan skada växellådan eller medföra att du förlorar väggreppet och därmed även kontrollen, vilket kan leda till att du utsätts för livsfara eller risk för allvarliga personskador.

- Minska hastigheten innan du växlar ned. Växla alltid ned vid rekommenderade växlingspunkter.
- Var extremt försiktig vid nedväxling på vått eller halt underlag eller andra ytor med dåligt grepp. Släpp upp kopplingshandtaget mycket försiktigt under sådana förhållanden.
- Undvik att växla ned i kurvor. Växla ned innan du går in i kurvan.

## REKOMMENDERADE VÄXLINGSPUNKTER

### UPPVÄXLING (ÖKA FARTEN)

VÄXLING	REKOMMENDERADE HASTIGHETER
1 till 2	24 km/h
2 till 3	40 km/h
3 till 4	56 km/h
4 till 5	72 km/h
5 till 6	80 km/h

### NEDVÄXLING (MINSKA FARTEN)

VÄXLING	REKOMMENDERADE HASTIGHETER
6 till 5	64 km/h
5 till 4	56 km/h
4 till 3	40 km/h

VÄXLING	REKOMMENDERADE HASTIGHETER
3 till 2	24 km/h
2 till 1	16 km/h

## BROMSA

Tänk på att alltid beräkna en stoppsträcka som är tillräckligt lång för att kunna bromsa försiktigt.

### OBS

Bromsa lite hårdare med fram- än med bakbromsen för bästa bromskraft.

## KÖRNING

1. Släpp av gasen och bromsa jämnt och försiktigt med fram- och bakbromsen när du vill sänka farten.

### OBS

Om ABS-systemet aktiveras vid inbromsning känner föraren att bromsreglagen pulserar. Bibehåll ett stabilt tryck på bromsreglagen för bästa möjliga bromsförmåga.

2. Frikoppla och växla ned i takt med att motorcykelns hastighet minskar och du når en nedväxlingspunkt.

### ⚠ VARNING

Felaktig inbromsning kan resultera i att du förlorar kontrollen över motorcykeln och utsätts för livsfara eller risk för allvarliga personskador. Undvik häftiga inbromsningar. Bromsa alltid försiktigt, i synnerhet i vått eller halt väglag eller på ytor med dåligt grepp. Undvik att bromsa i kurvor eller när du svänger. Håll motorcykeln i upprätt ställning före inbromsningar.

## ACCELERERA

Accelerera genom att öka gasen (vrid gashandtaget bakåt). Öka gasen i en mjuk och jämn rörelse för att få en jämn acceleration. Växla upp en växel när du når rekommenderad hastighet för uppväxling.

### ⚠ VARNING

Om du accelererar för hastigt kan kroppen plötsligt dras bakåt och du riskerar att förlora kontrollen. För hastiga accelerationer kan även medföra att du förlorar greppet på halt underlag. Om du förlorar kontrollen utsätter du dig för livsfara eller risk för allvarliga personskador. Accelerera alltid försiktigt, i synnerhet i vått eller halt väglag eller på ytor med dåligt grepp.

## STÄNGA AV MOTORN

Motorcykeln ska stå helt stilla innan du stänger av motorn. Växla till friläge eller frikoppla.

### ⚠ VARNING

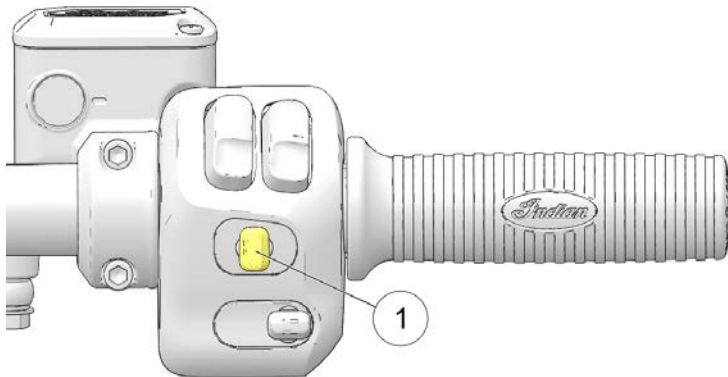
Om du stänger av motorn medan du kör och en växel ligger i kan det medföra att bakhjulet förlorar greppet eller att motorn och växellådan skadas. Du kan förlora kontrollen och utsättas för livsfara eller risk för allvarliga personskador. Stäng alltid av motorn när motorcykeln står helt stilla och växellådan är i friläge. Om motorn stängs av oväntat medan du kör ska du omedelbart frikoppla och leda undan motorcykeln från vägen till en trafiksäker plats. Stäng av strömmen.

1. Lägg i friläget när motorcykeln har stannat helt.
2. Ställ motorns stoppknapp i STOPPLÄGET.
3. Stäng av strömmen.



## ANVÄNDA FARTHÅLLAREN

Farthållaren sitter på höger handtag. Studera det här avsnittet noga innan du använder farthållaren för att kunna använda den på ett säkert sätt.



Farthållaren kan aktiveras och ställas in från höger handtagsreglage med hjälp av farthållarreglaget ①.

Läge	Funktion
Vänster	Ställ in/minska hastigheten

Mitten	Av/På
Höger	Återuppta hastigheten/öka hastigheten

### VARNING

Felaktig användning av farthållaren kan orsaka förlorad kontroll och du kan utsättas för livsfara eller risk för allvarliga personskador. Följ noggrant anvisningarna för användning av farthållaren. Använd aldrig farthållaren när vägen är blöt eller hal. Använd inte farthållaren vid körning i tät trafik eller i bilköer.

## FARTHÅLLARTIPS

- Farthållaren kan användas i växellåren 3–6.
- Hastigheten måste överstiga 32 km/h.
- Den inställda hastigheten varierar något i kuperad terräng.
- Farthållaren återtar inte den förinställda hastigheten om den acceleration eller inbromsning som krävs är för stor eller för liten för det aktuella växellåget. Till exempel skulle återupptagandet av en förinställd hastighet på 113 km/h från 64 km/h med sjätte växel inlagd kunna få farthållaren att kopplas ur.
- Farthållaren aktiveras inte om bromsljusen inte fungerar ordentligt.
- Koppling eller broms måste ha använts minst en gång sedan motorn startades för att farthållaren ska fungera.

### STÄLLA IN HASTIGHETEN

1. Tryck på mitten av farthållarreglaget ①. Den gula indikatorn för farthållaren tänds på instrumenteringen. Farthållaren är aktiverad men inte inställd.
2. Öka till lämplig hastighet och tryck åt vänster på farthållarreglaget för att aktivera farthållaren. Den gröna indikatorn för farthållaren tänds. Farthållaren är inställd på önskad hastighet.

### ÅTERUPPTA HASTIGHETEN

Om du har kopplat ur farthållaren med bromsen, gasen eller kopplingen kan du återgå till den inställda hastigheten genom att trycka åt höger på farthållarreglaget.

### ÖKA HASTIGHETEN

När farthållaren är aktiverad kan du trycka på den högra sidan av farthållarreglaget för att öka hastigheten i steg om ca 1–2 km/h. Tryck på och håll in höger sida av farthållarreglaget om du vill öka hastigheten till en ny inställd hastighet (den nya hastigheten ställs in när du släpper reglaget).

#### OBS

Om du använder gashandtaget och sedan släpper det återställer farthållaren den tidigare förinställda hastigheten.

### MINSKA HASTIGHETEN

När farthållaren är aktiverad kan du minska hastigheten i steg om ca 1–2 km/h genom att göra korta tryckningar på den vänstra sidan av farthållarreglaget. Tryck på och håll in den vänstra sidan av farthållarreglaget om du vill minska hastigheten till en ny inställd hastighet (den nya hastigheten ställs in när du släpper reglaget) eller till den lägsta inställningshastigheten på 32 km/h.

### STÄNGA AV FARTHÅLLAREN

När du tillfälligt vill stänga av farthållaren och kunna använda återställningsfunktionen:

- Tryck på bromsarna, eller
- Dra in kopplingshandtaget, eller
- Vrid gashandtaget förbi tomgångsläget

När du vill stänga av farthållaren och radera den inställda hastigheten från minnet trycker du på farthållarens av/på-knapp.

### PARKERA

Välj ett plant, fast underlag för att parkera motorcykeln.

1. Lägg i friläget när motorcykeln har stannat helt.
2. Stäng av motorn.
3. Fäll ned sidostödet helt.

4. Vrid motorcykelns styre åt vänster och luta motorcykeln tills den vilar på sidostödet.
5. Stäng av strömmen och se till att stoppknappen på den högra handkontrollen är i positionen av.

## PARKERA I EN SLUTTNING

Om det inte går att undvika att parkera i en sluttning ska du parkera med framhjulet riktat uppåt backen. Lägg i ettans växel och ställ motorcykeln så att den vilar stabilt på sidostödet.

## PARKERA PÅ MJUKT UNDERLAG

Om det inte går att undvika att parkera på mjukt underlag ska du lägga ett underlägg under sidostödets fot så att det stöds mot en fast yta. Underlägget måste vara så kraftigt och stort att inte motorcykelns vikt får det att sjunka ned.

Asfalt blir mjuk i varmt väder. Ett sidostöd kan sjunka ned i mjuk asfalt så att motorcykeln välter. Använd ett underlägg vid parkering på asfalt när det är så varmt att asfalten kan påverkas.



### FÖRSIKTIGT

Varma delar på motorn och avgassystemet kan orsaka brännskador på huden eller eldsvåda om de kommer intill brännbart material. Parkera alltid motorcykeln på avstånd från eldfarliga material och på en plats där ingen förmodas komma i kontakt med varma delar.



## UNDERHÅLL RESERVDELAR

Reservdelar som är likvärdiga vad gäller prestanda och slitstyrka får användas vid underhåll och reparationer. **INDIAN MOTORCYCLE ansvarar dock inte för sådana delar. Ägaren ansvarar för att allt obligatoriskt underhåll utförs. Sådant underhåll får utföras på serviceverkstad eller privat. Garantiperiodens startdatum är det datum då motorcykeln levereras till slutkunden.**

## SÄKERHETSFÖRESKRIFTER VID SERVICE

INDIAN MOTORCYCLE

2100 Highway 55

Medina, MN 55340 USA

ATTN: Warranty Department

### VARNING

Om alla följande föreskrifter och rekommenderade åtgärder inte följs uppstår risk för allvarliga personskador eller livsfara. Var noga med att alltid följa alla säkerhetsföreskrifter och alla anvisningar för användning, kontroll och underhåll som beskrivs i instruktionsboken.

- Felaktigt installerade eller justerade komponenter kan göra motorcykeln instabil eller svår att hantera. Felaktigt installerade elektriska komponenter kan medföra fel i motorn eller det elektriska systemet. Det kan leda till materialskador eller allvarliga personskador. Kontakta din återförsäljare för service om du inte har tid, verktyg eller rätt kompetens för att utföra åtgärderna.
- Läs all säkerhetsrelaterad underhållsinformation i avsnittet Säkerhetsunderhåll.
- Läs igenom anvisningarna för hela åtgärden innan underhållet påbörjas.
- Placera alltid motorcykeln på ett plant underlag innan underhållet utförs. Säkerställ att motorcykeln inte kan välta eller falla ned när den är upplyft eller är lutad mot sidostödet. Se avsnittet Lyfta motorcykeln för detaljer.
- Varma delar på motorn och avgassystemet kan orsaka brännskador på huden eller eldsvåda om de kommer intill brännbart material. Parkera alltid motorcykeln på avstånd från eldfarliga material och på en plats där ingen förmodas komma i kontakt med varma delar.
- Använd skydd för ögon och ansikte när du hanterar tryckluft.
- Starta och kör aldrig motorn i ett slutet rum. Avgaser är giftiga och kan på kort tid orsaka medvetlöshet eller dödsfall.
- Under vissa åtgärder behöver potentiellt farliga produkter användas, t.ex. oljor och bromsvätskor. Följ alltid anvisningarna på förpackningen och ta hänsyn till varningar.

## UNDERHÅLL

### KÖRTESTER

Innan du använder motorcykeln för normal körning igen efter service ska den körtestas på ett säkert område. Var särskilt uppmärksam på att alla komponenter som har underhållits sitter och fungerar på rätt sätt. Gör eventuella korrigeringar eller ytterligare justeringar omedelbart för att säkerställa att motorcykeln är säker att köra.

### STÖRRE UNDERHÅLL

Större reparationer kräver vanligtvis tekniskt kunnande och specialverktyg. Underhåll av avgassystemet kräver specialverktyg och rätt kompetens och bör utföras av din återförsäljare. Kontakta en auktoriserad INDIAN MOTORCYCLE-återförsäljare.

### INKÖRNINGSUUNDERHÅLL

Utför inkörningsunderhållet när motorcykelns vägmätare visar 800 km. Beställ denna service hos en auktoriserad återförsäljare.

Inkörningsunderhållet utförs för att säkerställa optimala motorprestanda under motorns hela livslängd. Din återförsäljare byter olja, kontrollerar alla vätskor och komponenter som behöver underhåll, kontrollerar att alla fästelement är åtdragna och gör de justeringar som krävs.

### REGELBUNDET UNDERHÅLL

Kontrollera, rengör, smörj, justera och byt ut delar om det behövs. När en kontroll visar att delar behöver bytas ska du använda originaldelar från INDIAN MOTORCYCLE. Köp dem hos din återförsäljare. Skriv ner service- och underhållsinformation på sidan 173.

#### OBS

Motorcykeln kan skadas om andra än rekommenderade smörjmedel och komponenter används. Skador som resulterar från användning av ej rekommenderade produkter omfattas inte av garantin.

Utför underhåll i de intervall som anges i följande tabell över underhållsintervall. *Fordon som körs under hårda förhållanden måste inspekteras och servas oftare.*

### DEFINITION AV HÅRDA FÖRHÅLLANDEN

- kör i hög hastighet under långa perioder
- kör i låg hastighet under långa perioder
- kör i vägdamn eller på annat sätt under ogynnsamma omständigheter
- kör i kall väderlek (temperaturer under noll)

## UNDERHÅLLSINTERVALL

Underhållsintervall visar när underhåll och inspektion krävs baserat på fordonets körsträcka. Varje tabell anger efter vilket antal kilometer som service krävs på fordonet. Vissa föremål eller komponenter kan behöva genomgå service oftare på grund av krävande användning. När fordonet kört längre än 80 000 km återgår du till servicetabellen för 800 km och startar intervallprocessen från början igen.

### NYCKEL

XU – Utför dessa åtgärder oftare om fordonet används under krävande förhållanden.

D – Låt en auktoriserad Indian Motorcycle-återförsäljare utföra denna service.

E – Service av avgasreningssystem (Kalifornien/internationellt)

### 800 KM SERVICE

PUNKT		ANMÄRKNINGAR
D	Vevhusventilation	Inspektera, dra åt, rengör, justera.
D	Drivrem	Inspektera, dra åt, rengör, justera.
	Styrdämpare, drivdämpning	Visuell inspektion för sprickor eller deformation krävs varje gång bakhjulet avlägsnas. Byt ut om skada upptäcks.
D	Motorfästen	Inspektera, dra åt, justera.
XU	Byte av motorolja/ filter	Byt ut olja och filter, inspektera den använda oljan för föroreningar.

PUNKT		ANMÄRKNINGAR
E	Ävgasrening	Inspektera, rengör.
E	Avgassystem	Inspektera, dra åt, justera.
D	Bränslesystem	Inspektera, rengör.
	Batteri till nyckelbricka	Byt ut på angivet intervall eller vartannat år.
D	Inspektion av oljeledning/ oljesystem	Inspektera, rengör, justera vid behov.
	Batteri	Kontrollera terminaler, rengör, testa.
D	Bromsvätska	Byt ut vartannat år (DOT 4).
XU/D	Bromsbelägg	Inspektera slitbanan, byt ut om den slits bortom slitgränsen.
D	Kopplingshandtag	Smörj med lämpligt smörjmedel enligt anvisningarna.
D	Kopplingsvajerns spel	Inspektera, justera vid behov.
D	Kontrollera vajerändarna, drivaxelsprinten	Inspektera, smörj med lämpligt smörjmedel enligt anvisningarna.
D	Fästelement	Inspektera, dra åt vid behov.
D	Bromshandtag för frambröms	Inspektera, smörj med lämpligt smörjmedel enligt anvisningarna.
D	Olja för framgaffeln	Inspektera, byt ut på angivet intervall eller vartannat år.

## UNDERHÅLL

PUNKT		ANMÄRKNINGAR
D	Framgafflar och framaxel	Inspektera, justera vid behov.
D	Växelpedal	Inspektera, justera vid behov.
D	Strålkastare	Inspektera, justera vid behov.
D	Bromspedal för bakbroms	Inspektera, justera vid behov.
D	Bakre stötdämpare	Inspektera, justera vid behov.
D	Bakhjulsinställning	Inspektera, justera vid behov.
	Körtest	Utför ett körtest.
D	Sidostöd	Smörj med lämpligt smörjmedel enligt anvisningarna.
D	Styrlager	Kontrollera.
D	Svingarm och bakaxel	Kontrollera.
D	Däck/hjul	Inspektera slitbanans djup, sprickor i sidoväggen, slitmönster.

## 4 000 KM SERVICE

PUNKT		ANMÄRKNINGAR
XU	Luftfilter	Inspektera, rengör.
D	Vevhusventilation	Inspektera, dra åt, rengör, justera.

PUNKT		ANMÄRKNINGAR
	Styrdämpare, drivdämpning	Visuell inspektion för sprickor eller deformation krävs varje gång bakhjulet avlägsnas. Byt ut om skada upptäcks.
D	Drivrem	Inspektera, dra åt, rengör, justera.
E	Avgasrening	Inspektera, rengör.
E	Avgassystem	Inspektera, dra åt, justera.
D	Bränslesystem	Inspektera, rengör.
D	Inspektion av oljeledning/ oljesystem	Inspektera, rengör, justera vid behov.
	Batteri	Kontrollera terminaler, rengör, testa.
D	Bromsvätska	Byt ut vartannat år (DOT 4).
XU/D	Bromsbelägg	Inspektera slitbanan, byt ut om den slits bortom slitgränsen.
D	Kopplingsvajerns spel	Inspektera, justera vid behov.
D	Fästelement	Inspektera, dra åt vid behov.
D	Bromshandtag för frambrons	Inspektera, smörj med lämpligt smörjmedel enligt anvisningarna.
D	Framgafflar och framaxel	Inspektera, justera vid behov.
D	Växelpedal	Inspektera, justera vid behov.



PUNKT		ANMÄRKNINGAR
D	Strålkastare	Inspektera, justera vid behov.
D	Bromspedal för bakbroms	Inspektera, justera vid behov.
D	Bakre stötdämpare	Inspektera, justera vid behov.
D	Bakhjulsinställning	Inspektera, justera vid behov.
	Körttest	Utför ett körttest.
D	Sidostöd	Inspektera, justera vid behov, smörj med lämpligt smörjmedel enligt anvisningarna.
D	Styrlager	Kontrollera.
D	Svingarm och bakaxel	Kontrollera.
D	Däck/hjul	Inspektera slitbanans djup, sprickor i sidoväggen, slitmönster.

PUNKT		ANMÄRKNINGAR
D	Drivrem	Inspektera, dra åt, rengör, justera.
XU	Byte av motorolja/ filter	Byt ut olja och filter, inspektera den använda oljan för föroreningar.
E	Avgasrening	Inspektera, rengör.
E	Ävgassystem	Inspektera, dra åt, justera.
D	Bränslesystem	Inspektera, rengör.
D	Inspektion av oljeledning/ oljesystem	Inspektera, rengör, justera vid behov.
	Batteri	Kontrollera terminaler, rengör, testa.
D	Bromsvätska	Byt ut vartannat år (DOT 4).
XU/D	Bromsbelägg	Inspektera slitbanan, byt ut om den slits bortom slitgränsen.
D	Kopplingshandtag	Smörj med lämpligt smörjmedel enligt anvisningarna.
D	Kopplingsvajerns spel	Inspektera, justera vid behov.
D	Kontrollera vajerändarna, drivaxelsprinten	Inspektera, smörj med lämpligt smörjmedel enligt anvisningarna.
D	Fästelement	Inspektera, dra åt vid behov.
D	Bromshandtag för frambrons	Inspektera, smörj med lämpligt smörjmedel enligt anvisningarna.

## 8 000 KM SERVICE

PUNKT		ANMÄRKNINGAR
XU	Luftfilter	Inspektera, rengör.
D	Vevhusventilation	Inspektera, dra åt, rengör, justera.
	Styrdämpare, drivdämpning	Visuell inspektion för sprickor eller deformation krävs varje gång bakhjulet avlägsnas. Byt ut om skada upptäcks.

## UNDERHÅLL

PUNKT		ANMÄRKNINGAR
D	Olja för framgaffeln	Inspektera, byt ut på angivet intervall eller vartannat år.
D	Framgafflar och framaxel	Inspektera, justera vid behov.
D	Växelpedal	Inspektera, justera vid behov.
D	Bromspedal för bakbroms	Inspektera, justera vid behov.
D	Bakre stötdämpare	Inspektera, justera vid behov.
D	Bakhjulsinställning	Inspektera, justera vid behov.
	Körtest	Utför ett körtest.
D	Sidostöd	Inspektera, justera vid behov, smörj med lämpligt smörjmedel enligt anvisningarna.
D	Styrlager	Kontrollera.
D	Svingarm och bakaxel	Kontrollera.
D	Däck/hjul	Inspektera slitbanans djup, sprickor i sidoväggen, slitmönster.

## 16 000 KM SERVICE

PUNKT		ANMÄRKNINGAR
XU	Luftfilter	Byt ut.
D	Vevhusventilation	Inspektera, dra åt, rengör, justera.

PUNKT		ANMÄRKNINGAR
	Styrdämpare, drivdämpning	Visuell inspektion för sprickor eller deformation krävs varje gång bakhjulet avlägsnas. Byt ut om skada upptäcks.
D	Drivrem	Inspektera, dra åt, rengör, justera.
D	Motorkompression	Inspektera, korrigerar vid behov.
XU	Byte av motorolja/filter	Byt ut olja och filter, inspektera den använda oljan för föroreningar.
E	Ävgasrening	Inspektera, rengör.
E	Avgassystem	Inspektera, dra åt, justera.
D	Bränslesystem	Inspektera, rengör.
D	Inspektion av oljeledning/oljesystem	Inspektera, rengör, justera vid behov.
D/E	Tändstift	Inspektera, dra åt enligt specifikationen.
	Batteri	Kontrollera terminaler, rengör, testa.
D	Bromsvätska	Byt ut (DOT 4).
XU/D	Bromsbelägg	Inspektera slitbanan, byt ut om den slits bortom slitgränsen.
D	Kopplingshandtag	Smörj med lämpligt smörjmedel enligt anvisningarna.
D	Kopplingsvajerns spel	Inspektera, justera vid behov.

PUNKT		ANMÄRKNINGAR
D	Kontrollera vajerändarna, drivaxelsprinten	Inspektera, smörj med lämpligt smörjmedel enligt anvisningarna.
D	Fästelement	Inspektera, dra åt vid behov.
D	Bromshandtag för frambroms	Inspektera, smörj med lämpligt smörjmedel enligt anvisningarna.
D	Olja för framgaffeln	Inspektera, byt ut på angivet intervall eller vartannat år.
D	Framgafflar och framaxel	Inspektera, justera vid behov.
D	Växelpedal	Inspektera, justera vid behov.
D	Växellägesbrytare	Inspektera, rengör.
D	Strålkastare	Inspektera, justera vid behov.
D	Bromspedal för bakbroms	Inspektera, justera vid behov.
D	Bakre stötdämpare	Inspektera, justera vid behov.
D	Bakhjulsinställning	Inspektera, justera vid behov.
	Körttest	Utför ett körttest.
D	Sidostöd	Smörj med lämpligt smörjmedel enligt anvisningarna.
D	Styrlager	Kontrollera.

PUNKT		ANMÄRKNINGAR
D	Svingarm och bakaxel	Kontrollera.
D	Däck/hjul	Inspektera slitbanans djup, sprickor i sidoväggen, slitmönster.

## 24 000 KM SERVICE

PUNKT		ANMÄRKNINGAR
XU	Lufffilter	Byt ut.
D	Vevhusventilation	Inspektera, dra åt, rengör, justera.
	Styrdämpare, drivdämpning	Visuell inspektion för sprickor eller deformation krävs varje gång bakhjulet avlägsnas. Byt ut om skada upptäcks.
D	Drivrem	Inspektera, dra åt, rengör, justera.
XU	Byte av motorolja/ filter	Byt ut olja och filter, inspektera den använda oljan för föroreningar.
E	Avgasrening	Inspektera, rengör.
E	Ävgassystem	Inspektera, dra åt, justera.
D	Bränslesystem	Inspektera, rengör.
D	Inspektion av oljeledning/ oljesystem	Inspektera, rengör, justera vid behov.
	Batteri	Kontrollera terminaler, rengör, testa.

## UNDERHÅLL

PUNKT		ANMÄRKNINGAR
D	Bromsvätska	Byt ut vartannat år (DOT 4).
XU/D	Bromsbelägg	Inspektera slitbanan, byt ut om den slits bortom slitgränsen.
D	Kopplingshandtag	Smörj med lämpligt smörjmedel enligt anvisningarna.
D	Kopplingsvajerens spel	Inspektera, justera vid behov.
D	Kontrollera vajerändarna	Inspektera, smörj med lämpligt smörjmedel enligt anvisningarna.
D	Fästelement	Inspektera, dra åt vid behov.
D	Bromshandtag för frambroms	Inspektera, smörj med lämpligt smörjmedel enligt anvisningarna.
D	Olja för framgaffeln	Byt ut.
D	Framgafflar och framaxel	Inspektera, justera vid behov.
D	Växelpedal	Inspektera, justera vid behov.
D	Bromspedal för bakbroms	Inspektera, justera vid behov.
D	Bakre stötdämpare	Inspektera, justera vid behov.
D	Bakhjulsinställning	Inspektera, justera vid behov.
	Körtest	Utför ett körtest.
D	Sidostöd	Inspektera, justera vid behov, smörj med lämpligt smörjmedel enligt anvisningarna.

PUNKT		ANMÄRKNINGAR
D	Styrlager	Kontrollera.
D	Svingarm och bakaxel	Kontrollera.
D	Däck/hjul	Inspektera slitbanans djup, sprickor i sidoväggen, slitmönster.

## 32 000 KM SERVICE

PUNKT		ANMÄRKNINGAR
XU	Lufffilter	Inspektera, rengör.
D	Vevhusventilation	Inspektera, dra åt, rengör, justera.
	Styrdämpare, drivdämpning	Visuell inspektion för sprickor eller deformation krävs varje gång bakhjulet avlägsnas. Byt ut om skada upptäcks.
D	Drivrem	Inspektera, dra åt, rengör, justera.
D	Motorkompression	Inspektera, korrigerar vid behov.
XU	Byte av motorolja/filter	Byt ut olja och filter, inspektera den använda oljan för föroreningar.
E	Avgasrening	Inspektera, rengör.
E	Avgassystem	Inspektera, dra åt, justera.
D	Bränslesystem	Inspektera, rengör.
	Batteri till nyckelbricka	Byt ut.

PUNKT		ANMÄRKNINGAR
D	Inspektion av oljeledning/ oljesystem	Inspektera, rengör, justera vid behov.
D/E	Tändstift	Inspektera, dra åt enligt specifikationen.
	Batteri	Kontrollera terminaler, rengör, testa.
D	Bromsvätska	Byt ut (DOT 4).
XU/D	Bromsbelägg	Inspektera slitbanan, byt ut om den slits bortom slitgränsen.
D	Kopplingshandtag	Smörj med lämpligt smörjmedel enligt anvisningarna.
D	Kopplingsvajerns spel	Inspektera, justera vid behov.
D	Kontrollera vajerändarna, drivaxelsprinten	Inspektera, smörj med lämpligt smörjmedel enligt anvisningarna.
D	Fästelement	Inspektera, dra åt vid behov.
D	Bromshandtag för frambröms	Inspektera, smörj med lämpligt smörjmedel enligt anvisningarna.
D	Olja för framgaffeln	Inspektera, byt ut på angivet intervall eller vartannat år.
D	Framgafflar och framaxel	Inspektera, justera vid behov.
D	Växelpedal	Inspektera, justera vid behov.

PUNKT		ANMÄRKNINGAR
D	Växellägesbrytare	Inspektera, rengör.
D	Strålkastare	Inspektera, justera vid behov.
D	Bromspedal för bakbröms	Inspektera, justera vid behov.
D	Bakre stötdämpare	Inspektera, justera vid behov.
D	Bakhjulsinställning	Inspektera, justera vid behov.
	Körtest	Utför ett körtest.
D	Sidostöd	Smörj med lämpligt smörjmedel enligt anvisningarna.
D	Styrlager	Kontrollera.
D	Svingarm och bakaxel	Kontrollera.
D	Däck/hjul	Inspektera slitbanans djup, sprickor i sidoväggen, slitmönster.

## 40 000 KM SERVICE

PUNKT		ANMÄRKNINGAR
XU	Luftfilter	Inspektera, rengör.
D	Vevhusventilation	Inspektera, dra åt, rengör, justera.
	Styrdämpare, drivdämpning	Visuell inspektion för sprickor eller deformation krävs varje gång bakhjulet avlägsnas. Byt ut om skada upptäcks.

## UNDERHÅLL

PUNKT		ANMÄRKNINGAR
D	Drivrem	Inspektera, dra åt, rengör, justera.
XU	Byte av motorolja/ filter	Byt ut olja och filter, inspektera den använda oljan för föroreningar.
E	Avgasrening	Inspektera, rengör.
E	Avgassystem	Inspektera, dra åt, justera.
D	Bränslesystem	Inspektera, rengör.
D	Inspektion av oljeledning/oljesystem	Inspektera, rengör, justera vid behov.
	Batteri	Kontrollera terminaler, rengör, testa.
D	Bromsvätska	Byt ut vartannat år (DOT 4).
XU/D	Bromsbelägg	Inspektera slitbanan, byt ut om den slits bortom slitgränsen.
D	Kopplingshandtag	Smörj med lämpligt smörjmedel enligt anvisningarna.
D	Kopplingsvajerns spel	Inspektera, justera vid behov.
D	Kontrollera vajerändarna	Inspektera, smörj med lämpligt smörjmedel enligt anvisningarna.
D	Fästelement	Inspektera, dra åt vid behov.
D	Bromshandtag för frambroms	Inspektera, smörj med lämpligt smörjmedel enligt anvisningarna.
D	Olja för framgaffeln	Inspektera, byt ut på angivet intervall eller vartannat år.

PUNKT		ANMÄRKNINGAR
D	Framgafflar och framaxel	Inspektera, justera vid behov.
D	Växelpedal	Inspektera, justera vid behov.
D	Bromspedal för bakbroms	Inspektera, justera vid behov.
D	Bakre stötdämpare	Inspektera, justera vid behov.
D	Bakhjulsinställning	Inspektera, justera vid behov.
	Körtest	Utför ett körtest.
D	Sidostöd	Inspektera, justera vid behov, smörj med lämpligt smörjmedel enligt anvisningarna.
D	Styrlager	Kontrollera.
D	Svingarm och bakaxel	Kontrollera.
D	Däck/hjul	Inspektera slitbanans djup, sprickor i sidoväggen, slitmönster.

## 48 000 KM SERVICE

PUNKT		ANMÄRKNINGAR
XU	Luftfilter	Byt ut.
D	Vevhusventilation	Inspektera, dra åt, rengör, justera.

PUNKT		ANMÄRKNINGAR
	Styrdämpare, drivdämpning	Visuell inspektion för sprickor eller deformation krävs varje gång bakhjulet avlägsnas. Byt ut om skada upptäcks.
D	Drivrem	Byt ut.
D	Motorkompression	Inspektera, korrigerar vid behov.
XU	Byte av motorolja/ filter	Byt ut olja och filter, inspektera den använda oljan för föroreningar.
E	Ävgasrening	Inspektera, rengör.
E	Avgassystem	Inspektera, dra åt, justera.
D	Bränslesystem	Inspektera, rengör.
D	Inspektion av oljeledning/ oljesystem	Inspektera, rengör, justera vid behov.
D/E	Tändstift	Byt ut.
	Batteri	Kontrollera terminaler, rengör, testa.
D	Bromsvätska	Byt ut (DOT 4).
XU/D	Bromsbelägg	Inspektera slitbanan, byt ut om den slits bortom slitgränsen.
D	Kopplingshandtag	Smörj med lämpligt smörjmedel enligt anvisningarna.
D	Kopplingsvajerns spel	Inspektera, justera vid behov.

PUNKT		ANMÄRKNINGAR
D	Kontrollera vajerändarna, drivaxelsprinten	Inspektera, smörj med lämpligt smörjmedel enligt anvisningarna.
D	Fästelement	Inspektera, dra åt vid behov.
D	Bromshandtag för frambröms	Inspektera, smörj med lämpligt smörjmedel enligt anvisningarna.
D	Olja för framgaffeln	Byt ut.
D	Framgafflar och framaxel	Inspektera, justera vid behov.
D	Växelpedal	Inspektera, justera vid behov.
D	Växellägesbrytare	Inspektera, rengör.
D	Strålkastare	Inspektera, justera vid behov.
D	Bromspedal för bakbröms	Inspektera, justera vid behov.
D	Bakre stötdämpare	Inspektera, justera vid behov.
D	Bakhjulsinställning	Inspektera, justera vid behov.
	Körtest	Utför ett körtest.
D	Sidostöd	Smörj med lämpligt smörjmedel enligt anvisningarna.
D	Styrlager	Kontrollera.
D	Svingarm och bakaxel	Kontrollera.
D	Däck/hjul	Inspektera slitbanans djup, sprickor i sidoväggen, slitmönster.

## UNDERHÅLL

### 52 000 KM SERVICE

PUNKT		ANMÄRKNINGAR
XU	Lufffilter	Inspektera, rengör.
D	Vevhusventilation	Inspektera, dra åt, rengör, justera.
	Styrdämpare, drivdämpning	Visuell inspektion för sprickor eller deformation krävs varje gång bakhjulet avlägsnas. Byt ut om skada upptäcks.
D	Drivrem	Inspektera, dra åt, rengör, justera.
XU	Byte av motorolja/filter	Byt ut olja och filter, inspektera den använda oljan för föroreningar.
E	Ävgasrening	Inspektera, rengör.
E	Ävgassystem	Inspektera, dra åt, justera.
D	Bränslesystem	Inspektera, rengör.
D	Inspektion av oljeledning/oljesystem	Inspektera, rengör, justera vid behov.
	Batteri	Kontrollera terminaler, rengör, testa.
D	Bromsvätska	Byt ut vartannat år (DOT 4).
XU/D	Bromsbelägg	Inspektera slitbanan, byt ut om den slits bortom slitgränsen.
D	Kopplingshandtag	Smörj med lämpligt smörjmedel enligt anvisningarna.
D	Kopplingsvajerns spel	Inspektera, justera vid behov.

PUNKT		ANMÄRKNINGAR
D	Kontrollera vajerändarna	Inspektera, smörj med lämpligt smörjmedel enligt anvisningarna.
D	Fästelement	Inspektera, dra åt vid behov.
D	Bromshandtag för frambroms	Inspektera, smörj med lämpligt smörjmedel enligt anvisningarna
D	Olja för framgaffeln	Inspektera, byt ut på angivet intervall eller vartannat år.
D	Framgafflar och framaxel	Inspektera, justera vid behov.
D	Växelpedal	Inspektera, justera vid behov.
D	Bromspedal för bakbroms	Inspektera, justera vid behov.
D	Bakre stötdämpare	Inspektera, justera vid behov.
D	Bakhjulsinställning	Inspektera, justera vid behov.
	Körtest	Utför ett körtest.
D	Sidostöd	Smörj med lämpligt smörjmedel enligt anvisningarna.
D	Styrlager	Kontrollera.
D	Svingarm och bakaxel	Kontrollera.
D	Däck/hjul	Inspektera slitbanans djup, sprickor i sidoväggen, slitmönster.



## 64 000 KM SERVICE

PUNKT		ANMÄRKNINGAR
XU	Luftfilter	Inspektera, rengör.
D	Vevhusventilation	Inspektera, dra åt, rengör, justera.
	Styrdämpare, drivdämpning	Visuell inspektion för sprickor eller deformation krävs varje gång bakhjulet avlägsnas. Byt ut om skada upptäcks.
D	Drivrem	Inspektera, dra åt, rengör, justera.
D	Motorkompression	Inspektera, korrigerera vid behov.
XU	Byte av motorolja/ filter	Byt ut olja och filter, inspektera den använda oljan för föroreningar.
E	Avgasrening	Inspektera, rengör.
E	Avgassystem	Inspektera, dra åt, justera.
D	Bränslesystem	Inspektera, rengör.
	Batteri till nyckelbricka	Byt ut.
D	Inspektion av oljeledning/ oljesystem	Inspektera, rengör, justera vid behov.
D/E	Tändstift	Inspektera, dra åt enligt specifikationen.
	Batteri	Kontrollera terminaler, rengör, testa.
D	Bromsvätska	Byt ut (DOT 4).

PUNKT		ANMÄRKNINGAR
XU/D	Bromsbelägg	Inspektera slitbanan, byt ut om den slits bortom slitgränsen.
D	Kopplingshandtag	Smörj med lämpligt smörjmedel enligt anvisningarna.
D	Kopplingsvajerens spel	Inspektera, justera vid behov.
D	Kontrollera vajerändarna, drivaxelsprinten	Inspektera, smörj med lämpligt smörjmedel enligt anvisningarna.
D	Fästelement	Inspektera, dra åt vid behov.
D	Bromshandtag för frambroms	Inspektera, smörj med lämpligt smörjmedel enligt anvisningarna.
D	Olja för framgaffeln	Inspektera, byt ut på angivet intervall eller vartannat år.
D	Framgafflar och framaxel	Inspektera, justera vid behov.
D	Växelpedal	Inspektera, justera vid behov.
D	Växellägesbrytare	Inspektera, rengör.
D	Strålkastare	Inspektera, justera vid behov.
D	Bromspedal för bakbroms	Inspektera, justera vid behov.
D	Bakre stötdämpare	Inspektera, justera vid behov.
D	Bakhjulsinställning	Inspektera, justera vid behov.
	Körttest	Utför ett körttest.

## UNDERHÅLL

PUNKT		ANMÄRKNINGAR
D	Sidostöd	Smörj med lämpligt smörjmedel enligt anvisningarna.
D	Styrlager	Kontrollera.
D	Svingarm och bakaxel	Kontrollera.
D	Däck/hjul	Inspektera slitbanans djup, sprickor i sidoväggen, slitmönster.

## 72 000 KM SERVICE

PUNKT		ANMÄRKNINGAR
XU	Lufffilter	Byt ut.
D	Vevhusventilation	Inspektera, dra åt, rengör, justera.
	Styrdämpare, drivdämpning	Visuell inspektion för sprickor eller deformation krävs varje gång bakhjulet avlägsnas. Byt ut om skada upptäcks.
D	Drivrem	Inspektera, dra åt, rengör, justera.
XU	Byte av motorolja/filter	Byt ut olja och filter, inspektera den använda oljan för föroreningar.
E	Ävgasrening	Inspektera, rengör.
E	Ävgassystem	Inspektera, dra åt, justera.
D	Bränslesystem	Inspektera, rengör.
D	Inspektion av oljeledning/	Inspektera, rengör, justera vid behov.

PUNKT		ANMÄRKNINGAR
	oljesystem	
	Batteri	Kontrollera terminaler, rengör, testa.
D	Bromsvätska	Byt ut vartannat år (DOT 4).
XU/D	Bromsbelägg	Inspektera slitbanan, byt ut om den slits bortom slitgränsen.
D	Kopplingshandtag	Smörj med lämpligt smörjmedel enligt anvisningarna.
D	Kopplingsvajerens spel	Inspektera, justera vid behov.
D	Kontrollera vajerändarna, drivaxelsprinten	Inspektera, smörj med lämpligt smörjmedel enligt anvisningarna.
D	Fästelement	Inspektera, dra åt vid behov.
D	Bromshandtag för frambroms	Smörj med lämpligt smörjmedel enligt anvisningarna.
D	Olja för framgaffeln	Byt ut.
D	Framgafflar och framaxel	Inspektera, justera vid behov.
D	Växelpedal	Inspektera, justera vid behov.
D	Bromspedal för bakbroms	Inspektera, justera vid behov.
D	Bakre stötdämpare	Inspektera, justera vid behov.
D	Bakhjulsinställning	Inspektera, justera vid behov.

PUNKT		ANMÄRKNINGAR
	Körttest	Utför ett körttest.
D	Sidostöd	Smörj med lämpligt smörjmedel enligt anvisningarna.
D	Styrlager	Kontrollera.
D	Svingarm och bakaxel	Kontrollera.
D	Däck/hjul	Inspektera slitbanans djup, sprickor i sidoväggen, slitmönster.

## 80 000 KM SERVICE

PUNKT		ANMÄRKNINGAR
XU	Luftfilter	Inspektera, rengör.
D	Vevhusventilation	Inspektera, dra åt, rengör, justera.
	Styrdämpare, drivdämpning	Visuell inspektion för sprickor eller deformation krävs varje gång bakhjulet avlägsnas. Byt ut om skada upptäcks.
D	Drivrem	Inspektera, dra åt, rengör, justera.
D	Motorkompression	Inspektera, korrigerar vid behov.
D	Motorfästen	Inspektera, dra åt, justera.
XU	Byte av motorolja/filter	Byt ut olja och filter, inspektera den använda oljan för föroreningar.
E	Ävgasrening	Inspektera, rengör.

PUNKT		ANMÄRKNINGAR
E	Ävgasystem	Inspektera, dra åt, justera.
D	Byte av bränslefilter	Gäller endast bränslepumpar tillverkade före 10/11/2015. Bränslepumpar tillverkade efter 11/11/2015 har inget utbytbar bränslefilter.
D	Bränslesystem	Inspektera, rengör.
D	Inspektion av oljeledning/oljesystem	Inspektera, rengör, justera vid behov.
D/E	Tändstift	Inspektera, dra åt enligt specifikationen.
	Batteri	Kontrollera terminaler, rengör, testa.
D	Bromsvätska	Byt ut (DOT 4).
XU/D	Bromsbelägg	Inspektera slitbanan, byt ut om den slits bortom slitgränsen.
D	Kopplingshandtag	Smörj med lämpligt smörjmedel enligt anvisningarna.
D	Kopplingsvajerens spel	Inspektera, justera vid behov.
D	Kontrollera vajerändarna, drivaxelsprinten	Inspektera, smörj med lämpligt smörjmedel enligt anvisningarna.
D	Fästelement	Inspektera, dra åt vid behov.

## UNDERHÅLL

PUNKT		ANMÄRKNINGAR
D	Bromshandtag för frambröms	Inspektera, smörj med lämpligt smörjmedel enligt anvisningarna.
D	Olja för framgaffeln	Inspektera, byt ut på angivet intervall eller vartannat år.
D	Framgafflar och framaxel	Inspektera, justera vid behov.
D	Växelpedal	Inspektera, justera vid behov.
D	Växellägesbrytare	Inspektera, rengör.
D	Strålkastare	Inspektera, justera vid behov.
D	Bromspedal för bakbröms	Inspektera, justera vid behov.
D	Bakre stötdämpare	Byt ut.
D	Bakhjulsinställning	Inspektera, justera vid behov.
	Körtest	Utför ett körtest.
D	Sidostöd	Smörj med lämpligt smörjmedel enligt anvisningarna.
D	Styrlager	Kontrollera.
D	Svingarm och bakaxel	Kontrollera.
D	Däck/hjul	Inspektera slitbanans djup, sprickor i sidoväggen, slitmönster.

När fordonet kört längre än 80 000 km återgår du till service-tabellen för 800 km och startar intervallprocessen från början igen.

## BYTE AV MOTOROLJA/FILTER

Byt motorolja i de intervall som anges i tabellen för regelbundet underhåll på sidan 85. Byt olja oftare om motorcykeln körs under hårda förhållanden, i synnerhet om den körs i kall väderlek. Se sidan 84.

### OBS

Om du inte byter olja ofta när du kör i kall väderlek kan det bildas kondens. Kondensen kan sedan bilda isproppar som sätter igen oljeledningarna med allvarliga skador på motorn som följd.

Totala mängden olja som behövs för ett olje- och filterbyte är ca 5,7 liter. Följ alla anvisningar noggrant. Fyll inte på för mycket.

### OBS

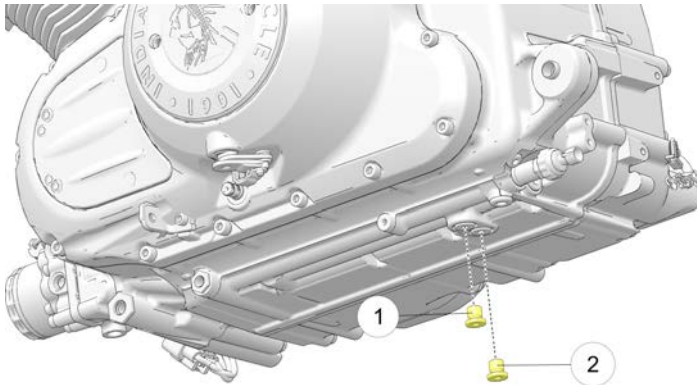
Efter ett oljebyte kan oljetryckslampan lysa när motorn startas. Om den gör det ska du inte öka varvtalet förrän lampan släcks. Högre varvtal än tomgång kan skada motorn.

1. Byt olja och filter när motorn är varm. Om motorn är kall ska den startas och gå på tomgång minst 5 minuter.
2. Parkera motorcykeln med sidostödet nedfällt på ett fast, plant underlag. Centrera motorcykeln om du använder en lyft.

3. Rengör området runt dräneringspluggarna för grovsugfilter ① och oljesump ②. Placera ett oljeträg under båda dräneringspluggarna.



Varm olja kan orsaka brännskador på huden. Undvik att het olja kommer i kontakt med huden.



4. Ta bort dräneringspluggarna. Låt all olja rinna ut.  
 5. Montera nya tätningbrickor på dräneringspluggarna. Tätningssytor på dräneringspluggarna och motorn ska vara rena och fria från grader, hack och skrapmärken.

6. Sätt tillbaka dräneringspluggarna. Dra åt enligt specifikationen.

### ÅTDRAGNINGSMOMENT

Dräneringsplugg: 20 Nm



Varm olja kan orsaka brännskador på huden. Undvik att het olja kommer i kontakt med huden. Använd läderhandskar när du hanterar varma komponenter.

7. Lägg ett oljeträg under oljefiltret. Använd en oljefilternyckel och vrid filtret moturs för att lossa och ta av det.  
 8. Använd en ren och torr trasa och rengör filtrets tätningssytor på motorn.  
 9. Smörj o-ringen på det nya filtret med ett tunt lager ny motorolja. Kontrollera så att O-ringen är i gott skick.  
 10. Montera det nya filtret och vrid det medurs för hand tills filterpackningen kommer i kontakt med tätningssytan. Vrid sedan ytterligare 3/4–1 varv.  
 11. Ta ut oljestickan. Fyll endast på 4,25 liter av rekommenderad olja i det här läget. *Fyll inte på för mycket.*  
 12. Sätt tillbaka oljestickan ordentligt.  
 13. Starta motorn med motorcykeln i upprätt, centrerat läge och låt den gå på tomgång i 30 sekunder.

## UNDERHÅLL

14. Stanna motorn och kontrollera oljenivån innan du tillsätter ytterligare olja. Fyll inte på olja om nivån är mellan markeringen för ADD och FULL. För mycket olja kan medföra sämre motorprestanda och att olja dränker in luftfiltret. Använd en sug för att ta bort olja om alltför mycket olja fyllts på.
15. Kontrollera oljenivån på nytt enligt anvisningarna på sidan 63 för att försäkra dig om att oljenivån är inom lämpligt intervall.

### VIKTIGT

Fyll på olja i steg om en halv liter i taget och kontrollera oljenivån efter varje påfyllning tills oljenivån är mellan markeringarna ADD och FULL.

### VIKTIGT

Den totala påfyllningsvolymen vid oljefilterbyte är ungefär 5,2–5,7 liter. Den totala mängden som krävs för byte av olja och filter får inte överstiga 5,7 liter.

16. Gör dig av med det begagnade filtret och oljan på lämpligt sätt.
17. Kontrollera om det finns läckor kring dräneringspluggen och oljefiltret.

### OBS

Återvinn använd olja och oljefilter i enlighet med gällande lokala föreskrifter.

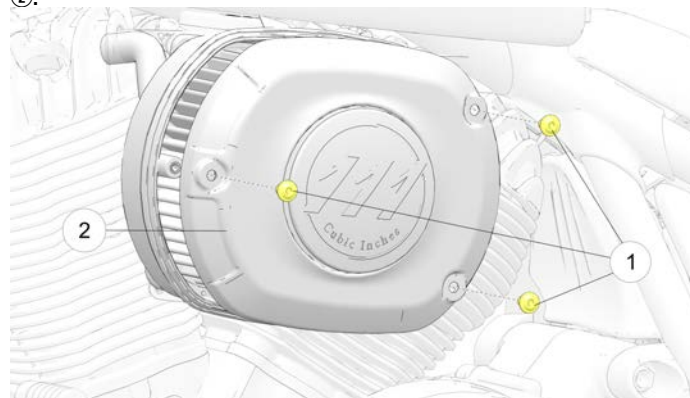
## BRÄNSLEFILTER

Bränslefiltret sitter på den elektriska bränslepumpen inuti bränsletanken. Kontakta en auktoriserad INDIAN MOTORCYCLE-återförsäljare när det behöver bytas.

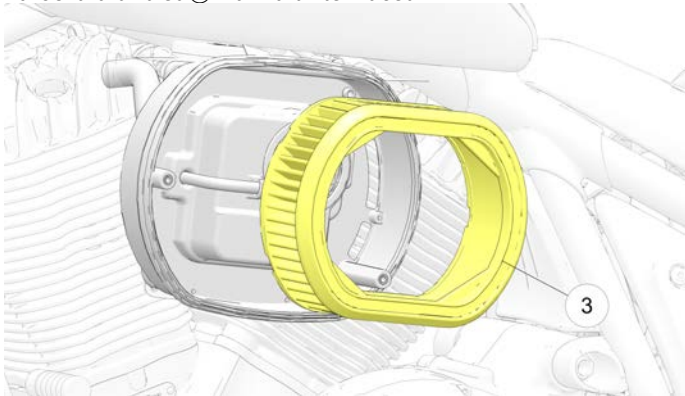
## LUFTFILTER

Luftburken sitter till vänster på motorcykeln. Kontrollera luftfiltret ofta om du kör i ovanligt våta eller dammiga miljöer. Byt ut luftfiltret enligt de intervall som anges i tabellen för regelbundet underhåll på sidan 85.

1. Ta bort skruvarna i kåpan till luftburken ① och ta bort kåpan ②.



2. Ta bort luftfiltret ③ från luftfilterhuset.



3. Rengör filtrets tätningsytor på fästplåten.  
 4. Kontrollera att luftburklockets tätning sitter ordentligt i luftburklocket.  
 5. Placera luftfiltret mot luftburkens fästplåt.

6. Sätt tillbaka luftburken och skruvarna. Dra åt enligt specifikationen.

## ÅTDRAGNINGSMOMENT

10 Nm

### OBS

Om huset sitter för löst eller filtret är felmonterat kan smuts komma in i motorn och orsaka onödig förslitning.

## RENGÖRING AV BAKRE DRIVREM MEN

### OBS

Kontrollera eller justera inte drivremmens spänning när remmen är fuktig eller varm eller drivsystemet är fuktigt eller varmt. Då blir justeringen fel.

Rengör drivremmen för att maximera livslängden på rem och kugghjul och minimera oljud från drivlinan. Rengör drivremmen varje gång du byter däck. Rengör remmen oftare om motorcykeln används i smutsig eller dammig miljö.

## UNDERHÅLL


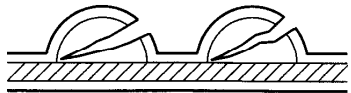
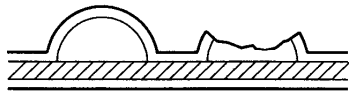
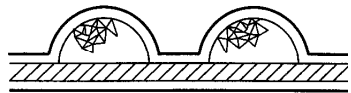

1. Blanda i några droppar av ett mildt diskmedel i en skål med varmt vatten.
2. Använd en mjuk diskborste och rengör rem och kuggjulskuggar med lösningen. Rengör noga alla skrymslen där vägsmutts och damm från remmen kan ansamlas.
3. Skölj remmen med rent vatten och torka sedan omsorgsfullt.

## DRIVREMMENS KONDITION

Kontrollera drivremmen i de intervall som anges i tabellen för regelbundet underhåll på sidan 85. Byt ut drivremmen om den är sprucken eller om kuggar saknas. Oavsett dess kondition bör drivremmen bytas regelbundet. Kontakta en auktoriserad INDIAN MOTORCYCLE-återförsäljare.

Kontrollera INTE remspänningen om remmen har utsatts för regn eller tvätt de senaste 24 timmarna eller om fordonet har körts vid arbetstemperatur under de senaste 4 timmarna. Låt fordonet svalna till omgivningstemperatur innan du mäter remspänningen.

## ANALYS AV DRIVREMMENS FÖRSLITNING

ANALYS AV FÖRSLITNING	REMMENS KONDITION
Inre kuggsprickor (hårfina): OK att köra, men övervaka tillståndet.	
Yttre sprickor på kuggarna: Byt rem.	
Kuggar saknas: Byt rem.	
Urgröppningar (inte stora): OK att köra, men övervaka tillståndet.	
Fransad kordkant: OK att köra, men övervaka tillståndet.	



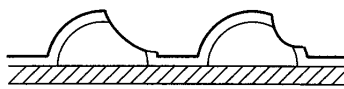
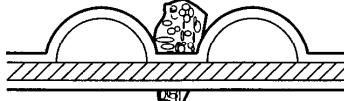
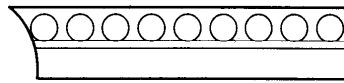
## JUSTERING AV DRIVREM

**VIKTIGT**  
 Drivremsjusteringar ska utföras av en auktoriserad Indian-återförsäljare eller motsvarande tekniker.

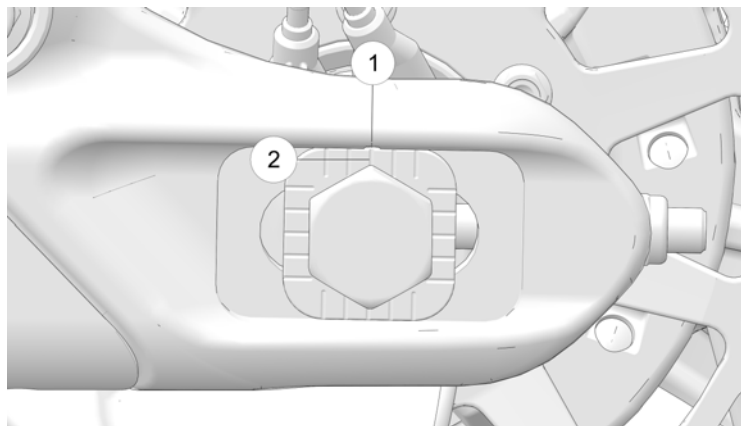
**VIKTIGT**  
 Utför denna procedur för att uppnå korrekt remspänning och linjering. Remspänningen bör ställas in innan du utför linjeringsproceduren.

## REMPÄNNING

**⚠ VARNING**  
 En drivrem som inte är korrekt spänd kan orsaka oljud från drivlinan och skada drivremmen, vilket kan orsaka drivremsfel och förlorad kontroll över motorcykeln.

ANALYS AV FÖRSLITNING	REMMENS KONDITON
Snedsliten: Byt rem.	
Stenskador: Byt ut remmen om skadan sitter på kanten.	
Färförsliten (endast yttersidan): OK att köra, men övervaka tillståndet.	

## UNDERHÅLL

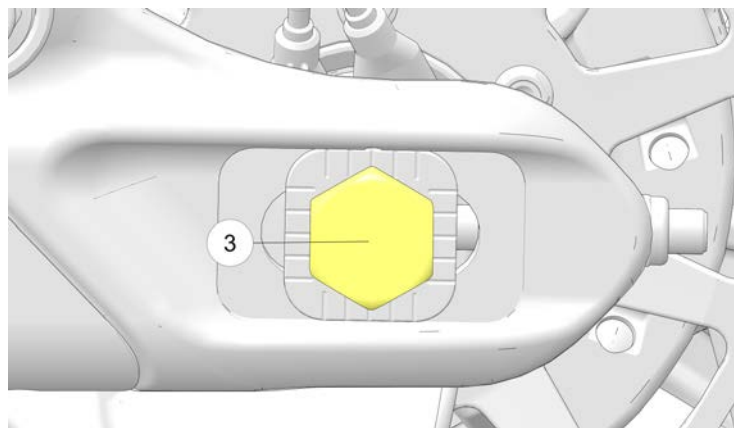


### OBS

Markeringarna ① och ② används som referens för den första hjulinställningen. Markeringarna ska vara i ungefär samma läge på båda sidorna av hjulet.

1. Placera motorcykeln i upprätt läge med framhjulet fastklämt i ett motorcykelställ.
2. Avlägsna sadelväskorna, i förekommande fall.
3. Notera inställningsplatserna ① och ②.

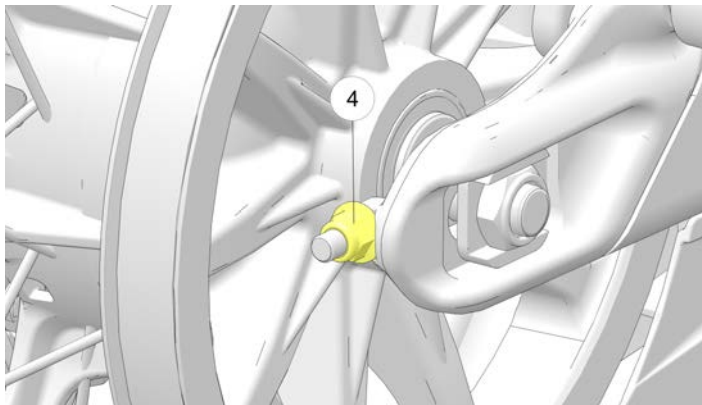
4. Lyft upp motorcykeln baktill så att bakdäcket kan rotera fritt.
5. Lossa axelbulten ③ och **dra åt den på nytt enligt JUSTERINGSSPECIFIKATIONEN** under justeringsproceduren.



### ÅTDRAGNINGSMOMENT

Axelbultens åtdragningsmoment  
**(JUSTERINGSSPECIFIKATION):** Ursprungligt vridmoment: 20 Nm

6. Vrid HÖGER justeringsmutter ④ för att uppnå korrekt remspänning.



**REMSLACK**

Modell	Nedböjning vid en kraft på 4,54 kg
Chief/Sport Chief/Chief Bobber/Super Chief	28 mm

**REMCENTRERING**

**⚠ VARNING**

En drivrem som inte är korrekt linjerad kan orsaka oljud från drivlinan och skada drivremmen, vilket kan leda till drivremsfel och förlorad kontroll över motorcykeln.

**OBS**

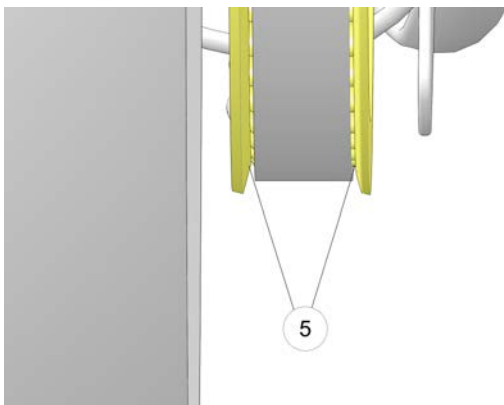
För att minimera ändring av remspänningen ska du endast använda justeraren på VÄNSTER SIDA för att göra de slutliga justeringarna av remcentreringen.

1. Rotera hjulet BAKÅT. Dra åt justeringsmuttern på VÄNSTER SIDA tills drivremmen lossnar från kedjehjulets fläns under rotation bakåt.

**VIKTIGT**

Remmen ska vara i centrum av kugghulets tandyta när den är korrekt linjerad ⑤. Kugghjulständer ska vara synliga på båda sidorna av drivremmen.

2. Rotera hjulet FRAMÅT och kontrollera att kugghjulständer fortfarande är synliga på båda sidorna av drivremmen ⑤.



- Om det är nödvändigt, lossar du axelbulten och justeraren på VÄNSTER SIDA tills remmen precis flyttas av från den högra flänsen och börjar följa centrum av drivhjulets fläns under hjulrotation framåt.

### OBS

Det kan vara nödvändigt att lossa axelbulten och knacka på den högra änden av axeln för att säkerställa att den rör sig framåt när justeraren lossas. Axelbulten måste dras åt på nytt enligt JUSTERINGSSPECIFIKATIONEN innan du fortsätter.

- Bakhjulsinställningen är tillfredsställande när drivremmen förblir centrerad på drivkugghjulen under fram- och bakåtriktad hjulrotation. Kugghjulständer ska vara synliga från båda sidorna av drivremmen.

- Verifiera att drivremmens spänning fortfarande är inom specifikationen.
- Dra åt bakaxelbulten enligt slutspecifikationen.

### ÅTDRAGNINGSMOMENT

Axelbultens åtdragningsmoment (**SLUTLIG ÅTDRAGNING**):  
Slutligt vridmoment: 88 Nm

- Tryck ned bromspedalen ett antal gånger för att ställa in bromsbeläggens avstånd.
- Verifiera att hjulet roterar smidigt och fritt utan bromstendens när bromspedalen är uppsläppt.

## KONTROLL AV BAKRE STÖTDÄMPARENS FÖRSPÄNNING (MARKFRIGÅNG)

Kontrollera regelbundet bakstötdämparens förspänning. Justera förspänningen om markfrigången inte är den rekommenderade så att du får en så bekväm åktur som möjligt.

1. Kontrollera att däcktrycket är det rekommenderade. Se sidan 123.
2. Lasta motorcykeln med avsedd packning. Klä på dig dina motorcykelkläder, res upp motorcykeln och sätt dig på förarsadeln. Låt passageraren (i motorcykelkläder) sitta på passagerarsadeln om du har tänkt ta med en passagerare.

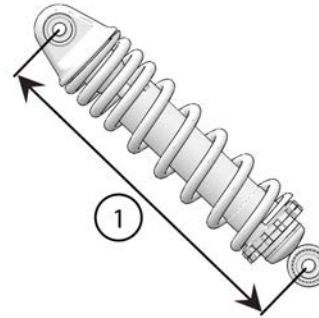
**⚠ VARNING**

Kör inte passagerare utan att motorcykeln är utrustad med sadel och fotstöd för passageraren.

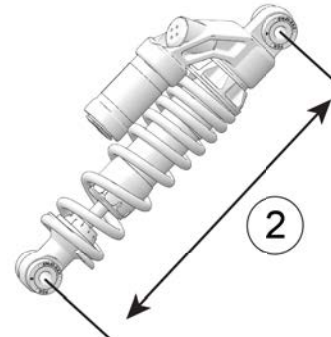
3. Mät stötdämparens förspänning från den övre fästbultens centrum till den nedre fästbultens centrum (cc-mått) ①. Gör samma mätning på båda stötdämparna.
4. Justera förinställningen efter behov för att uppnå det häng som anges i tabellen nedan. Se Justera stötdämparens förspänning för justeringsproceduren.

**OBS**

Varje stötdämpare kräver ett eget specialverktyg för justering av förspänningen. Detta verktyg finns i motorcykelns verktygslåda.



- Andra modeller än Sport Chief



- Sport Chief-modeller

## UNDERHÅLL

LÄNGD FÖR STÖTDÄMPARENS FÖRSPÄNNING	
①	300 mm (från centrum till centrum för stötdämparfästbultarna)
②	Sport Chief: 310 mm (från centrum till centrum för stötdämparfästbultarna)

## KONTROLL AV SVINGARM/BAKAXEL

1. Sitt på förarsadeln och studsa bakfjädringen långsamt uppåt och nedåt några gånger. Kontrollera att fjädringen fungerar smidigt utan att haka upp sig. Lyssna efter onormala ljud.
2. Lyft och stötta motorcykeln med bakhjulet något över marken. Se sidan 153.



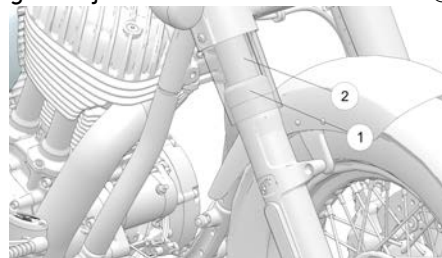
**FÖRSIKTIGT**

Kontrollera att motorcykeln står stabilt i upplyft läge. Det finns risk för personskador om motorcykeln välter.

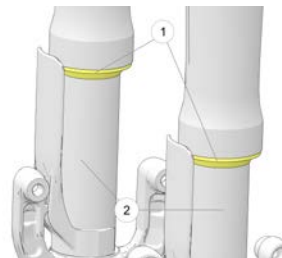
3. Ta tag i bakhjulet och försök att rucka det från sida till sida. Kontakta din återförsäljare för underhåll om svingarmens främre del eller området runt hjulaxeln rör sig.
4. Rulla bakhjulet långsamt med växellådan i friläge. Kontakta din återförsäljare för underhåll om hjulet inte rullar friktionsfritt.

## KONTROLL AV FRAMGAFFEL/DÄMPNING

1. Ställ motorcykeln på sidostödet när du vill kontrollera framgaffeln. *Kör inte motorcykeln* om det finns gaffelolja på det yttre röret. Kontakta din återförsäljare för underhåll innan du använder motorcykeln. Byt gaffeltätningarna ① om det finns gaffelolja runt dem eller de inre rören ②.



- Andra modeller än Sport Chief



- Sport Chief-modeller

2. Rengör gaffelrören från insekter, tjära och smutslager som kan orsaka slitage på tätningar eller läckage. Kontrollera utsidan på de inre gaffelrören så att det inte finns repor eller skador från främmande föremål.
3. Grensla motorcykeln och håll den upprätt. Bromsa med frambromsen och tryck ned (hårt) på styret flera gånger. Framfjädringen ska fungera smidigt och tyst.
4. Gaffeloljans kondition och nivå påverkar framfjädringens funktion och slitaget på inre delar. Byt ut gaffeloljan i rekommenderat intervall. Du behöver använda specialverktyg för den här åtgärden. Kontakta en auktoriserad INDIAN MOTORCYCLE-återförsäljare.
4. Kontakta din återförsäljare för service om styrningen kärvar, känns oprecis eller ojämn eller om det finns glapp i styrstammen.
5. Roter framhjulet och kontrollera att hjullagren rullar mjukt. Kontakta din återförsäljare för underhåll om du noterar vibrationer eller ovanliga ljud.
6. Vrid styret helt åt höger eller vänster och håll kvar det vid gaffelstoppet. Försök att vicka framhjulet sidledes. Kontakta din återförsäljare för underhåll om det finns glapp.

## KONTROLL AV STYRHUVUD

1. Lyft och stötta motorcykeln med framhjulet något över marken. Se avsnittet Lyfta motorcykeln för detaljer.



**FÖRSIKTIGT**

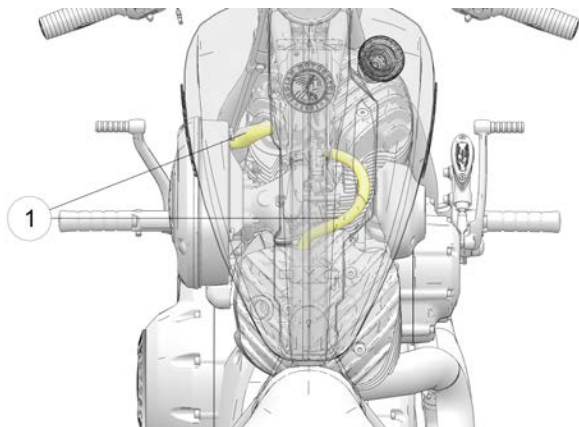
Kontrollera att motorcykeln står stabilt i upplyft läge. Det finns risk för personskador om motorcykeln välter.

2. Vrid styret från ena ändläget till det andra. Rörelsen ska kännas smidig men inte lös. Kontrollera att kablar, slangar och elektriska ledningar inte förhindrar styrningen.
3. Ställ framhjulet rakt framåt. Ta tag i framgaffeln nära framaxeln och försök att röra hjulet framåt och bakåt. Kontakta din återförsäljare för service om du kan flytta styrhuvudet framåt-bakåt.

## UNDERHÅLL

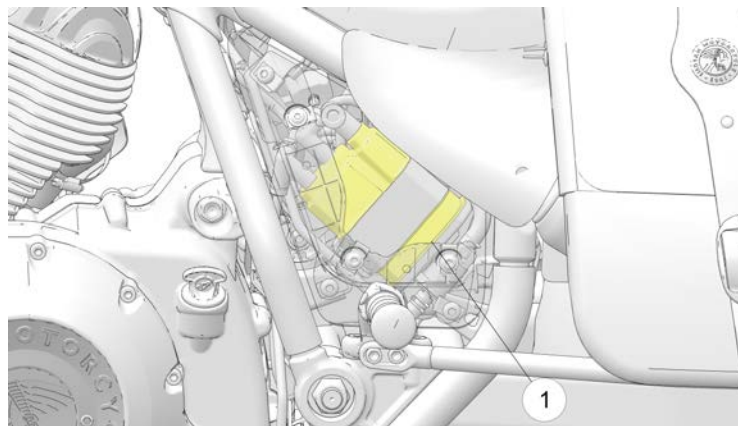
### VEVHUSETS VENTILATIONSSLANG

Kontrollera båda luftningsslangarna längs hela deras längd och i båda ändarna. Kontrollera att slangarna kan röra sig fritt och att de inte är klämda, spruckna eller har andra skador. Byt slangar som är slitna eller skadade.



### AVGASRENINGSSYSTEM (MODELLER FÖR KALIFORNIEN OCH INTERNATIONELLT)

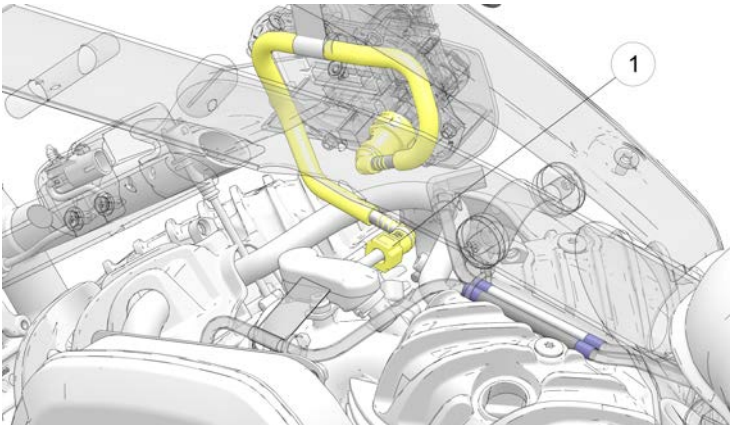
1. Kontrollera alla slangar och anslutningar till avgasreningssystemet. Kontrollera att alla anslutningar är ordentligt anslutna.
2. Behållaren ① är placerad under förarsätet, bakom det vänstra ramskyddet. Kontrollera att den är helt insatt i monteringsfästet.
3. Kontrollera anslutningarna till EVAP-filtret så att de sitter säkert. Bränsletankens avluftningsledning ska anslutas till porten med etiketten "TANK". Luftningsledningen ska anslutas till porten med texten "PURGE".





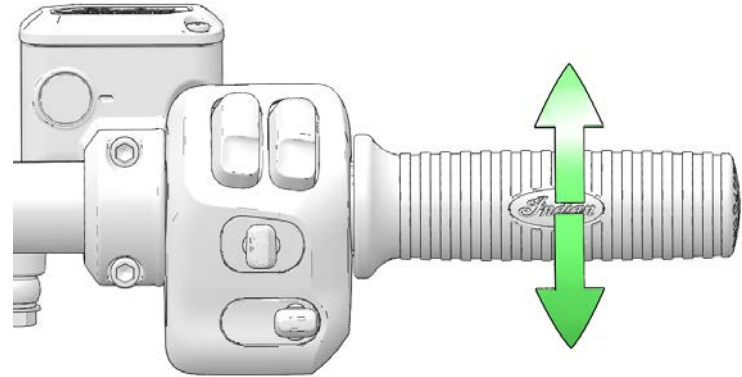
## KOMPONENTER I BRÄNSLESYSTEMET

1. Kontrollera om det finns sprickor eller skador på bränsleslangen.
2. Kontrollera slanganslutningarna ① vid bränsletanken och bränsleröret så att det inte finns fukt eller fläckar från läckage. Bränsleledningens anslutning till tanken sitter under tankkonsolen.
3. Bränslesystemet är trycksatt. Var försiktig när du kontrollerar och servar bränslesystemet. Kontakta en auktoriserad INDIAN MOTORCYCLE-återförsäljare.



## KONTROLL AV GASREGLAGE

1. Stäng av motorn, vrid gashandtaget helt bakåt och släpp det sedan. Det ska rotera mjukt från viloläget till fullt öppet läge. Det ska återgå till viloläget så snart du släpper det.
2. Serva gassystemet om gasen kärvar eller om gashandtaget inte går tillbaka på rätt sätt. Kontakta en auktoriserad INDIAN MOTORCYCLE-återförsäljare.



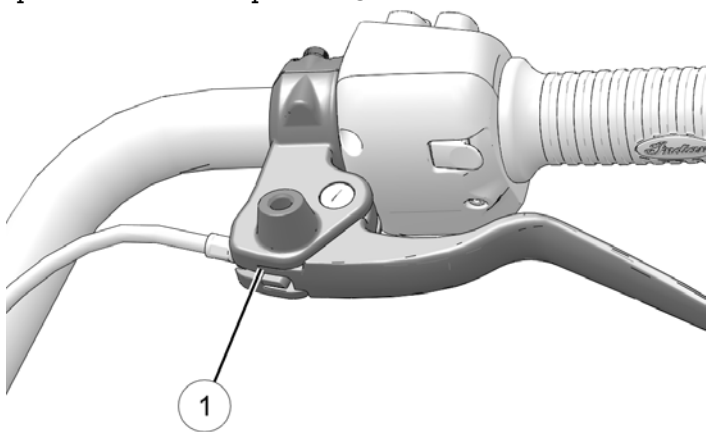
## SMÖRJNING AV SIDOSTÖD

Smörj sidostödets bussning regelbundet. Se sidan 40 för kontroll av sidostödet.

## UNDERHÅLL

### KOPPLINGSHANDTAGETS SPEL

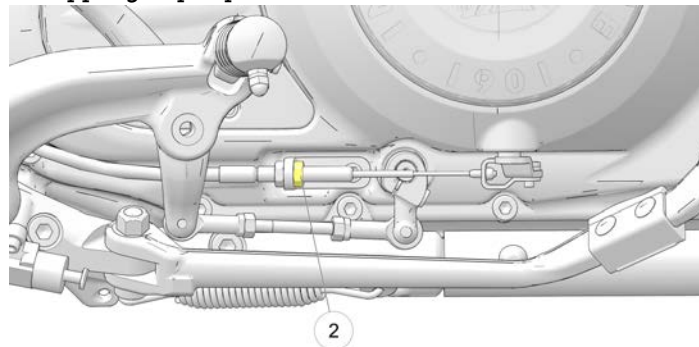
1. Med styret inställt rakt framåt mäter du kopplingshandtagets spel vid den anvisade punkten ①.



Kopplingshandtagets spel:

**0,5–1,5 mm**

2. Kopplingsvajerens justeringslåsmutter ② sitter på undersidan av kopplingskåpan på motorn. Lossa låsmuttern.



3. Vrid justeringsmuttern inåt eller utåt tills kopplingshandtaget spel är 0,5–1,5 mm, uppmätt vid kopplingsstödet.

**OBS**

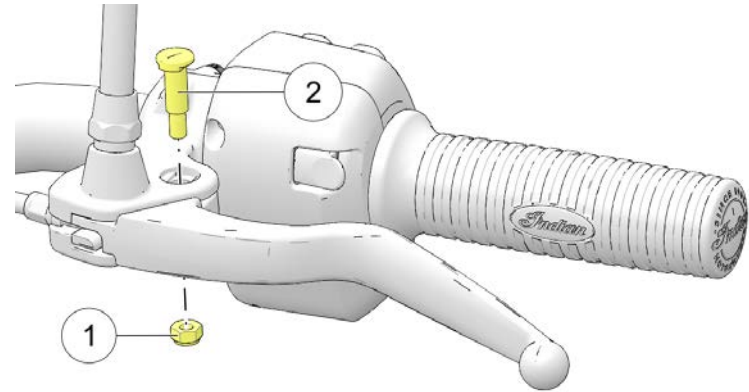
Felaktigt spel för kopplingshandtaget kan orsaka skador på kopplingen.

4. Håll i vajern och skruva åt justeringsmuttern ordentligt.
5. Kontrollera att startspärren fungerar på rätt sätt. Motorn ska inte kunna starta när en växel ligger i och kopplingshandtaget är uppsläppt. Testa aldrig kopplingssäkerhetsbrytaren genom att försöka starta motorcykeln med ilagd växel om inte bakhjulet har lyfts upp från marken.

## TIPS

Kopplingshandtagets spel måste vara korrekt inställt för att startspärren ska kunna aktiveras med hjälp av kopplingshandtagets säkerhetsbrytare.

## SMÖRJNING AV MEKANISKT KOPPLINGSHANDTAG



1. Kopplingsvajerns justeringslåsmutter sitter på undersidan av kopplingskåpan på motorn. Lossa låsmuttern.
2. Vrid vajerjusteringsmuttern helt inåt för att maximera spelet i handtaget.
3. Ta bort muttern ① och pivotpinnen ②. Lossa kopplingsvajern från kopplingshandtaget.

## UNDERHÅLL

4. Ta bort smörjmedel och smuts från kopplingshandtaget och fästet. Smörj kopplingshandtaget och pivotbulten med molybdenbaserat smörjfett eller universalsmörjmedel.

### OBS

Var försiktig med den invändiga kopplingskontakten vid montering av kopplingsgreppet. Felaktig montering kan skada kontakten.

5. Anslut kopplingsvajern igen. Sätt tillbaka pivotpinnen och muttern. Dra åt muttern enligt specifikationen.

### ÅTDRAGNINGSMOMENT

6 Nm

6. Justera kopplingshandtagets spel. Se sidan 112.
7. Dra åt justeringslåsmuttern enligt specifikationen.

### ÅTDRAGNINGSMOMENT

6 Nm

## SMÖRJNING AV VAJER TILL MEKANISK KOPPLING

Smörj vajerändarna i de intervall som rekommenderas i tabellen för regelbundet underhåll på sidan 85.

### OBS

Yttre höljen är försmorda. Ytterligare smörjning kan försämra vajerns funktion.

Kontrollera att vajrarna är rätt dragna och att de inte kärvar. Kontrollera om ytterhöljet är skadat och om synliga vajrar är fransade, böjda eller rostiga. Byt ut en skadad, kärvande eller trög vajer.

1. Lossa vajern vid kopplingshandtaget och det primära skyddet.
2. Smörj kabelhylsorna med universalsmörjfett.
3. Smörj kopplingens länkbult/drevbult.
4. Anslut vajern och justera spelet vid behov.

## BROMSSLANGAR/ANSLUTNINGAR

Kontrollera alla bromsslangar och anslutningar så att det inte finns fukt eller stänk från läckande eller intorkat bränsle. Dra åt eventuella läckande anslutningar och byt ut komponenter om det behövs. Kontakta en auktoriserad INDIAN MOTORCYCLE-återförsäljare.

## BROMSPEDAL FÖR BAKBROMS

1. Smörj pivotbussningen i de intervall som rekommenderas i tabellen för regelbundet underhåll på sidan 85. Smörj även vid andra tillfällen om bussningen kärvar. Använd universalfett.
2. Kontrollera bromsbeläggen enligt anvisningarna i avsnittet om bromsbelägg.

## FÖRESKRIFTER FÖR BROMSVÄTSKA

### ⚠ VARNING

Om fel vätska används, eller om luft kommer in i bromssystemet, kan tätningarna i systemet skadas och medföra fel som i sin tur kan utsätta dig för livsfara eller allvarliga personskador. Använd endast bromsvätska DOT 4 från en obruten förpackning.

Använd inte frambromsen medan locket till behållaren är av. Vätska kan rinna över från behållaren så att luft kommer in i systemet. Luft i bromssystemet kan ge fel på bromsarna.

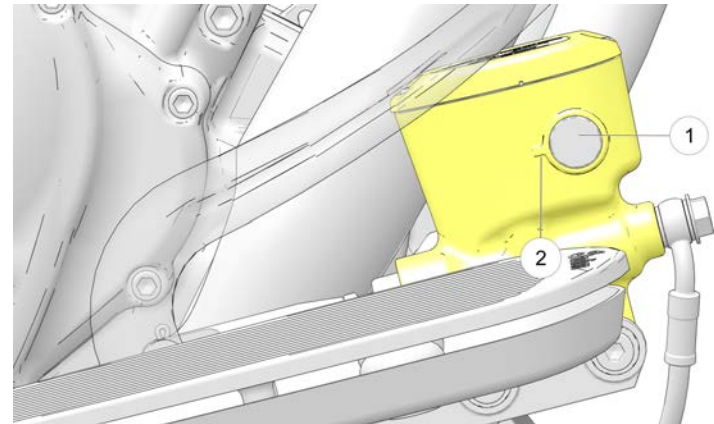
En överfull huvudcylinder kan orsaka bromsar som ligger an eller låser sig, vilket innebär att du utsätter dig för livsfara eller risk för allvarliga personskador. Håll alltid bromsvätskan på rekommenderad nivå. Fyll inte på för mycket.

### OBS

Bromsvätska kan skada lackerade ytor och plastdelar. Rengör alltid omedelbart med vatten och diskmedel om du spiller ut bromsvätska.

## BROMSVÄTSKENIVÅ, BAKBROMS

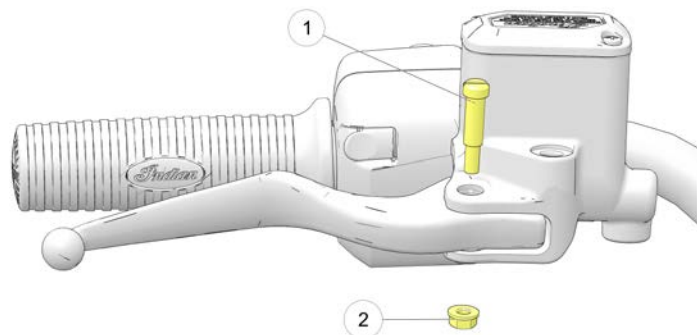
Bakbromsens bromsvätskebehållare sitter i närheten av bromspedalen. Kontrollera vätskenivån i behållaren från fordonets högra sida.



1. Ställ motorcykeln på plan mark i helt upprätt läge.
2. Kontrollera bromsvätskenivån genom siktglaset ①.
3. Vätskan ska vara klar. Byt ut ogenomskinlig eller nedsmutsad vätska.
4. Vätskenivån ska vara över minimimarkeringen ② på behållaren. Fyll på bromsvätska vid behov.

### BROMSHANDTAG FÖR FRAMBROMS

1. Smörj pivotpinnen ① och bromshandtagets gångjärnsled i de intervall som rekommenderas i tabellen för regelbundet underhåll. Smörj även vid andra tillfällen om bussningen kärvar. Använd universalfett.



2. Installera pivotpinnen ①. Dra åt pivotpinnen enligt specifikationerna.

#### ÅTDRAGNINGSMOMENT

Pivotpinne: 1 Nm

3. Installera pivotpinnens mutter ② på pivotpinnen ①. Dra åt pivotpinnens mutter enligt specifikationerna.

#### ÅTDRAGNINGSMOMENT

Pivotpinnens mutter: 5,9 Nm

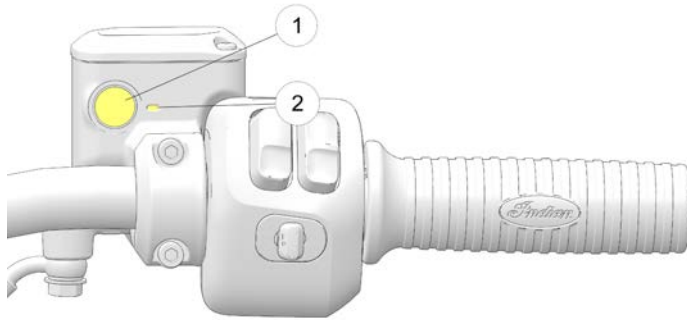
4. Kontrollera bromsbeläggen enligt anvisningarna på sidan 118.

### BROMSVÄTSKA FÖR FRAMBROMS

Byt bromsvätska i de intervall som anges i tabellen för regelbundet underhåll. Försök inte att byta bromsvätska i en modell försedd med ett ABS-system. Kontakta din återförsäljare för denna service. Använd alltid en ny, öppnad behållare när du fyller på bromsvätska. Använd alltid rekommenderad vätska. Se sidan 169.

1. Ställ motorcykeln på plan mark i helt upprätt läge. Ställ styret så att bromsvätskebehållaren är plan. Torka av vätskebehållaren och området runt locket med en ren trasa.
2. Om vätskenivån är för låg ska du kontrollera bromsbeläggen enligt anvisningarna på sidan 118. Om bromsbeläggen inte är nedslitna till slitgränsen ska du leta efter läckor.
3. Ta bort skruvarna på behållarens lock när du ska fylla på vätska. Ta bort locket och membranet.

4. Vätskenivån ska vara över minimimarkeringen ② intill siktglaset ①. Fyll på bromsvätska vid behov. *Fyll inte på för mycket.*



5. Återmontera membranet, membranplattan och skruvarna.

#### ÅTDRAGNINGSMOMENT

1,4 Nm

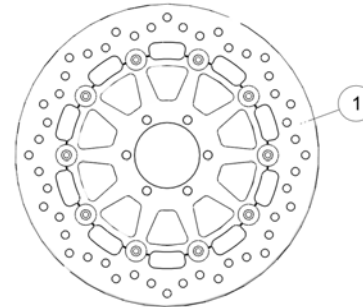
6. Torka bort eventuellt utspilld vätska. Kontrollera om det finns tecken på läckage på slangar, munstycken, behållare och bromsok. Kontrollera om slangarna är slitna.

## KONTROLL/RENGÖRING AV BROMSSKIVA

1. Kontrollera att det inte finns hack, repor, sprickor eller andra skador på bromsskivorna ①. Kontrollera tjockleken på varje bromsskiva på minst fyra ställen runt bromsskivan. Kontakta din återförsäljare för byte om någon skiva är nedsliten till minimitjockleken på den tunnaste punkten eller är skadad.

### VARNING

Delarna kan vara heta. Låt bromsskivorna och andra komponenter svalna tillräckligt länge innan du kontrollerar dem.



## UNDERHÅLL

**OBS**

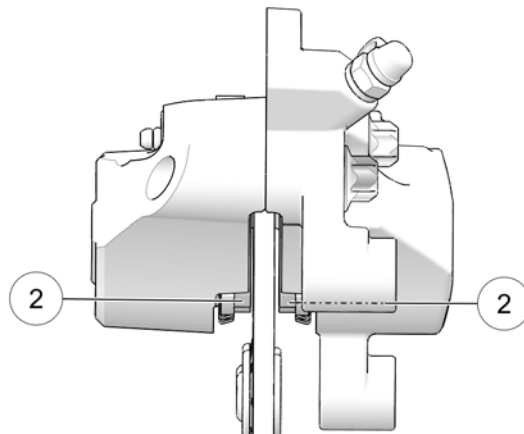
**Minimitjocklek:** Fram: 4,5 mm, bak: 4,5 mm

2. Rengör bromsskivorna om smuts och damm orsakar gnisslande ljud. Använd bromsrengöringsmedel på en ren trasa och torka av bromsskivorna. Var försiktig så att bromsrengöringen **INTE** kommer i kontakt med lack eller plastdetaljer. Läs föreskrifterna på etiketten.

## BROMSBELÄGG

Kontrollera bromsbeläggen på båda sidor om frambromsskivorna. Kontrollera bromsbeläggen på båda sidor om bakbromsskivan.

Byt bromsbelägg när den tunnaste delen av friktionsmaterialet ② är 1,0 mm. Kontakta din återförsäljare för bytet.



**OBS**

Kör i stadsmiljö upp till 500 km efter att bromsbeläggen har bytts för att de ska slitas in efter bromsskivorna. Bromsa ofta. Under den här tiden kommer bromsarna att vara mindre effektiva. Undvik kraftiga inbromsningar annat än i nödfall. Bromsarna kommer gradvis att fungera bättre och bättre under inkörningsperioden.

När du kontrollerar friktionsmaterialet på bromsbeläggen är det lämpligt att även söka efter fukt eller fläckar som uppkommit av bromsvätskeläckage. Om du hittar tecken på läckage ska du inte använda motorcykeln. Kontakta din återförsäljare för underhåll.



## KONTROLL AV FRAMBROMSENS BROMSBELÄGG

1. Ställ motorcykeln på sidostödet.
2. Håll en spegel framför bromsoket för att kontrollera friktionsmaterialet.

## KONTROLL AV BAKBROMSENS BROMSBELÄGG

1. Ställ motorcykeln på sidostödet.
2. Håll en spegel framför bromsoket för att kontrollera friktionsmaterialet.

## HJULEKRAR (I FÖREKOMMANDE FALL)

Kontrollera om det finns lösa, böjda, avbrutna eller saknade ekrar (i förekommande fall) på något av hjulen. Känn efter om ekrarna är lösa genom att fatta tag i respektive eker och försöka att röra den i sidled eller uppåt/nedåt. Alla ekrar ska vara lika hårt spända och kunna böjas ut lika mycket. Spänn lösa ekrar och ersätt böjda, avbrutna eller saknade ekrar (kontakta en auktoriserad återförsäljare).

### VARNING

Ekrar som spänns eller byts ut på fel sätt kan förändra hjulet så att motorcykeln blir svår att hantera, vilket kan leda till att du förlorar kontrollen.

## KONTROLL AV HJUL

Kontrollera så att det inte finns sprickor eller skador på hjulen. Byt omedelbart ut skadade hjul. Kör inte motorcykeln om det finns sprickor eller andra skador på hjulen. Kontakta en auktoriserad INDIAN MOTORCYCLE-återförsäljare.

## HJULINSTÄLLNING

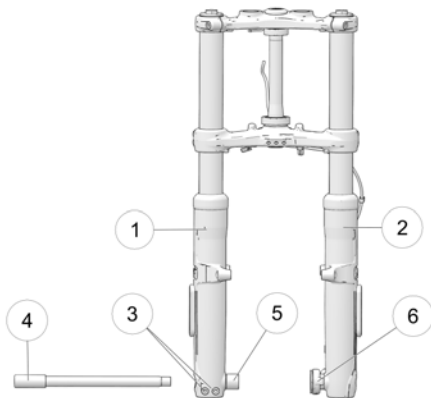
Kontrollera bakhjulsinställningen regelbundet eller när hjulet tagits bort alternativt drivremmen justerats. Kontakta din återförsäljare för denna service.

## UNDERHÅLL

### MONTERING AV FRAMHJUL

Om framhjulet av någon anledning har tagits loss måste det återmonteras med rätt rotationsriktning.

Rengör alla hjulkomponenter före montering. Stryk ett tunt lager universalsmörjfett på axeln och distansen.

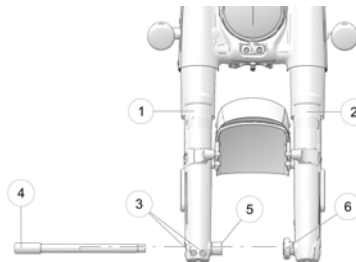


- ① Höger gaffelrör
- ② Vänster gaffelrör
- ③ Klämbult 24,4–25,7 Nm
- ④ Axelbult 70 Nm
- ⑤ Hjuldistans
- ⑥ Hjulhastighetssensor

### MONTERING AV FRAMHJUL (SPORT CHIEF-MODELLER)

Om framhjulet av någon anledning har tagits loss måste det återmonteras med rätt rotationsriktning.

Rengör alla hjulkomponenter före montering. Stryk ett tunt lager universalsmörjfett på axeln och distansen.



- ① Höger gaffelrör
- ② Vänster gaffelrör
- ③ Klämbult 24,4–25,7 Nm
- ④ Axelbult 70 Nm
- ⑤ Hjuldistans
- ⑥ Hjulhastighetssensor

## DÄCK

### VARNING

Om motorcykeln används med fel däcktryck, fel däck eller utslitna däck finns risk för att du förlorar kontrollen över motorcykeln eller att det inträffar en olycka. För lågt däcktryck kan medföra att däcken överhettas och punkteras. Använd alltid däck med rätt storlek och typ för ditt fordon enligt specifikationerna från INDIAN MOTORCYCLE. Använd endast däck som är godkända av Indian Motorcycle för den motorcykelmodellen. Kontakta din återförsäljare. Användning av ej godkända eller felaktigt matchade däck fram och bak kan leda till svårare hantering och minskad stabilitet, vilket kan leda till sämre kontroll av motorcykeln.

## DÄCKBYTE

Däck, innerslangar och luftventiler måste fälgarna. Använd endast däck med rätt storlek och med samma eller högre belastningsindex. Däck som rekommenderas av INDIAN MOTORCYCLE ger tillräckligt spelrum mellan skärmar, svingarmar, drivrem och andra komponenter. Se kapitlet Tekniska data.

När däck med innerslangar byts **MÅSTE** även innerslangen bytas. Använd endast innerslangar med rätt storlek.

### VARNING

Fel däck, fälgar och luftventiler kan medföra skador på däckkanten under monteringen eller orsaka att däckets glider av fälgen med punktering som följd.

## DÄCKENS KONDITION

Kontrollera däckens sidoväggar, däckytan och mönsterspåren så att det inte finns skärskador, punkteringar eller sprickor. Byt omedelbart ut skadade däck. Kontakta en auktoriserad INDIAN MOTORCYCLE-återförsäljare.

## DÄCKENS MÖNSTERDJUP

Byt däck om mönsterdjupet är mindre än 1,6 mm.

Förslitningsindikatorer finns placerade på minst sex ställen på däckets omkrets och syns när mönsterdjupet är ca 1,6 mm. Förslitningsindikatorerna syns som ett band tvärs över mönstret.

Det är även möjligt att använda ett djupmått eller en linjal för att mäta mönsterdjupet mitt på däckets. Mät både fram- och bakdäck.

## UNDERHÅLL

---

### DÄCKTRYCK

Kontrollera och justera alltid däcktrycket när däcket är svalt. Det är inte lämpligt att justera däcktrycket omedelbart efter en åktur. Vänta minst 3 timmar efter en åktur innan du kontrollerar trycket. Om trycket kontrolleras och justeras medan däcket är varmt blir trycket för lågt eftersom trycket i ett däck faller efterhand som däcket svalnar. Justera däcktrycket enligt rekommendationerna för den vikt som du avser att lasta (se tabellen över däcktryck). Mer information finns på märkningen med tillverkningsinformation framtill på nederramen.



Överskrid inte det högsta rekommenderade lufttrycket. Om du gör det kan däcktanten glida av fälgen. Det kan skada däck och fälg.

## TABELL ÖVER DÄCKTRYCK

PLATS	STORLEK	MÄRKE	TYP	REKOMMENDERAT TRYCK	
				LASTVIKT UPP TILL 91 KG	LASTVIKT UPP TILL FORDONETS MAXIMALA KAPACITET
<b>CHIEF</b>					
Fram	130/60 B19 61H	Pirelli®	Night Dragon	248 kPa	248 kPa
Bak	180/65 B16 81H	Pirelli®	Night Dragon	276 kPa	276 kPa
<b>SPORT CHIEF</b>					
Fram	130/60 B19 61H	Pirelli®	Night Dragon	248 kPa	248 kPa
Bak	180/65 B16 81H	Pirelli®	Night Dragon	276 kPa	276 kPa
<b>CHIEF DARK HORSE</b>					
Fram	130/60 B19 61H	Pirelli®	Night Dragon	248 kPa	248 kPa
Bak	180/65 B16 81H	Pirelli®	Night Dragon	276 kPa	276 kPa
<b>CHIEF BOBBER</b>					
Fram	130/90 B16 67H	Pirelli®	Night Dragon	248 kPa	248 kPa
Bak	180/65 B16 81H	Pirelli®	Night Dragon	276 kPa	276 kPa
<b>CHIEF BOBBER DARK HORSE</b>					
Fram	130/90 B16 67H	Pirelli®	Night Dragon	248 kPa	248 kPa
Bak	180/65 B16 81H	Pirelli®	Night Dragon	276 kPa	276 kPa

## UNDERHÅLL

PLATS	STORLEK	MÄRKE	TYP	REKOMMENDERAT TRYCK	
				LASTVIKT UPP TILL 91 KG	LASTVIKT UPP TILL FORDONETS MAXIMALA KAPACITET
<b>SUPER CHIEF</b>					
Fram	130/90 B16 67H	Pirelli®	Night Dragon	248 kPa	248 kPa
Bak	180/65 B16 81H	Pirelli®	Night Dragon	276 kPa	276 kPa
<b>SUPER CHIEF LIMITED</b>					
Fram	130/90 B16 67H	Pirelli®	Night Dragon	248 kPa	248 kPa
Bak	180/65 B16 81H	Pirelli®	Night Dragon	276 kPa	276 kPa

## STYRETS POSITION

Motorcyklarna levereras med styret i det lägre läget på modeller med två lägen för styret. Kontrollera gällande lagstiftning innan du byter läge på styret. Det är inte tillåtet med styret i det högre läget i alla områden för alla motorcyklister.

### ⚠ VARNING

Placeringen för reglagen på styret måste kontrolleras för korrekt position varje gång styrets läge ändras. Om inte placeringen för reglagen justeras kan det medföra förlorad kontroll över motorcykeln och du kan utsättas för livsfara eller risk för allvarliga skador.

Ändra styrets läge på följande sätt:

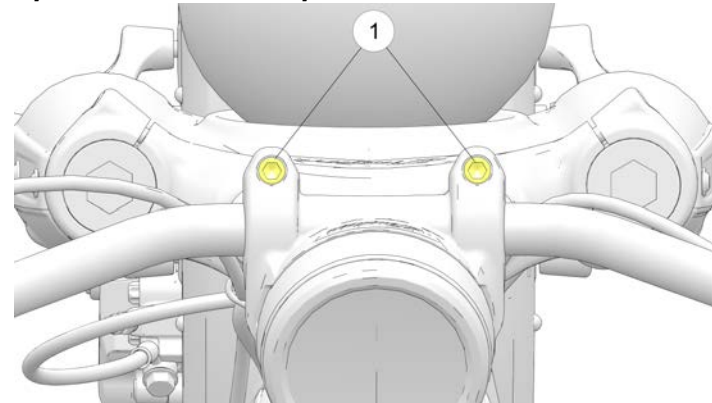
### ⚠ FÖRSIKTIGT

Skydda lackerade ytor på framskärmen och bränsletanken innan följande procedur påbörjas. Var försiktig när du tar bort ramen så att kromen och lacken inte repas.

### ⚠ FÖRSIKTIGT

Under demonteringen ska du notera ledningsdragningen och kontaktriktningen. Dra alltid de elektriska ledningarna samma väg som när de togs bort för att undvika att ledningarna och kontakterna skadas.

1. Ta bort vindrutemontaget, i förekommande fall.
2. Lossa alla fyra styrklämsskruvarna ①. Det finns två ytterligare styrklämsskruvar under styrklämman.



3. Vrid styret till önskat läge och dra fast klämskruvarna till överfallet enligt specifikationen.

### ÅTDRAGNINGSMOMENT

Klämskruvar till överfallet: 25 Nm  
Dra åt de främre skruvarna först, sedan de bakre.

4. Montera vindrutan, i förekommande fall.
5. Kontrollera att alla kontroller fungerar korrekt och att styret kan vridas fritt från ändläge till ändläge.

## UNDERHÅLL

### STYRETS POSITION (ENDAST SPORT CHIEF-MODELLER)

Motorcyklarna levereras med styret i det lägre läget på modeller med två lägen för styret. Kontrollera gällande lagstiftning innan du byter läge på styret. Det är inte tillåtet med styret i det högre läget i alla områden för alla motorcyklister.

#### VARNING

Placeringen för reglagen på styret måste kontrolleras för korrekt position varje gång styrets läge ändras. Om inte placeringen för reglagen justeras kan det medföra förlorad kontroll över motorcykeln och du kan utsättas för livsfara eller risk för allvarliga skador.

Ändra styrets läge på följande sätt:

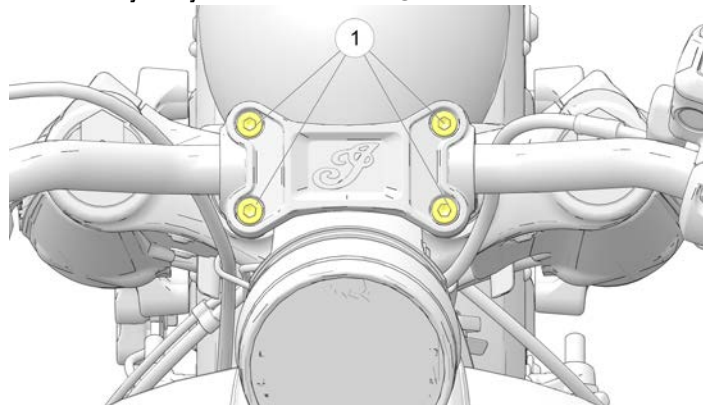
#### FÖRSIKTIGT

Skydda lackerade ytor på framskärmen och bränsletanken innan följande procedur påbörjas. Var försiktig när du tar bort ramen så att kromen och lacken inte repas.

#### FÖRSIKTIGT

Under demonteringen ska du notera ledningsdragningen och kontaktriiktningen. Dra alltid de elektriska ledningarna samma väg som när de togs bort för att undvika att ledningarna och kontakterna skadas.

1. Ta bort vindrutemontaget, i förekommande fall.
2. Lossa alla fyra styrklämsskruvarna ①.



3. Vrid styret till önskat läge och dra fast klämskruvarna till överfallet enligt specifikationen.

#### ÅTDRAGNINGSMOMENT

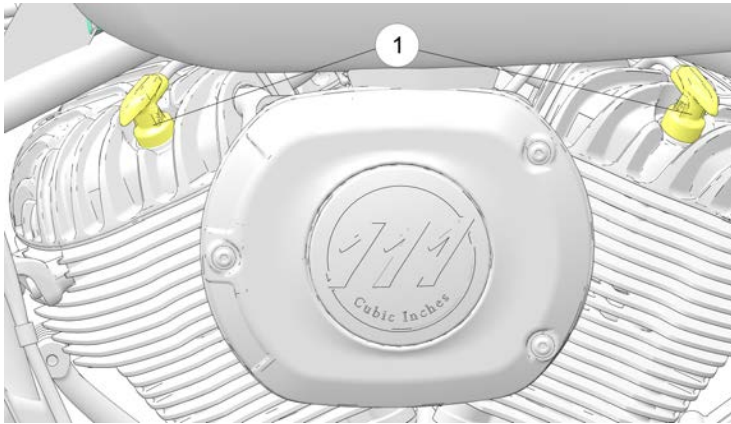
Klämskruvar till överfallet: 25 Nm  
Dra åt de främre skruvarna först, sedan de bakre.

4. Montera vindrutan, i förekommande fall.
5. Kontrollera att alla kontroller fungerar korrekt och att styret kan vridas fritt från ändläge till ändläge.



## TÄNDSTIFT

Kontrollera tändstiften ① efter inkörningsperioden och sedan var 32 000:e km. Byt tändstiften var 64 000:e km. Byt alltid ut tändstiften parvis.



3. Lossa tändstiftshattarna genom att dra dem uppåt (dra inte i kablarna).
4. Använd tryckluft och rengör området runt varje tändstift innan du tar bort det för att förhindra att smuts tränger in i tändstiftshålen.

**Verktyg:** 12 mm tändstiftsnyckel



Använd skydd för ögon och ansikte när du hanterar tryckluft.

5. Sätt tillbaka tändstiften eller sätt i nya.

### ÅTDRAGNINGSMOMENT

Tändstift: 17,2 Nm

6. Sätt tillbaka tändstiftshattarna.

### TEKNISKA DATA FÖR TÄNDSTIFT

Tändstiftstyp	NGK® DCPR8E
Elektroavstånd	0,9 mm
Tändstiftsmoment	17,2 Nm

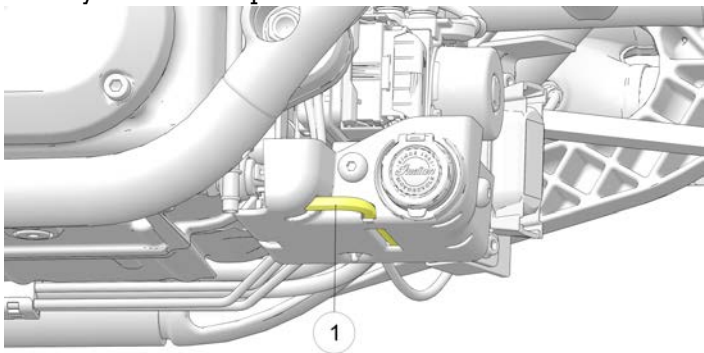
1. Kontrollera att motorn har svalnat till rumstemperatur.
2. Stäng av strömmen.

## UNDERHÅLL

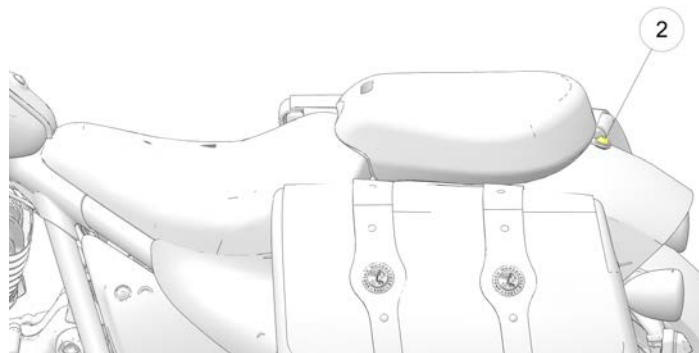
### BORTTAGNING AV SADEL

Ta bort sadeln genom att göra följande:

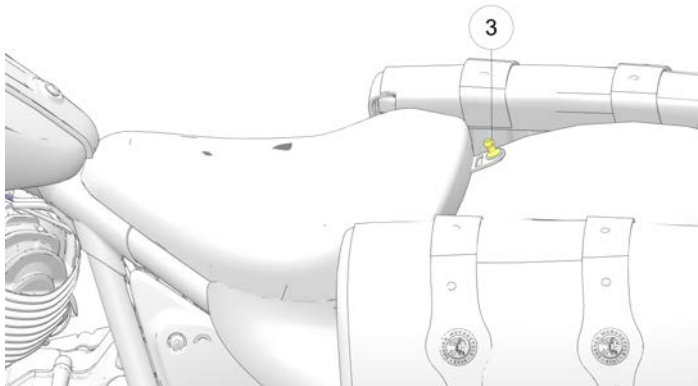
1. Placera motorcykeln på ett plant underlag med motorcykelstödet nedfällt.
2. Leta rätt på sadelborttagningsverktyget ① som är monterat på motorcykelns underkåpa.



3. För modeller utrustade med passagerarsadel ska du ta bort skruven i det bakre sadelfästet ②, brickan och nylonbussningen.



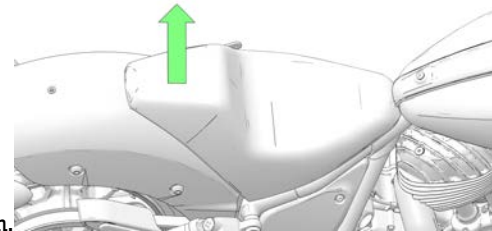
4. Lyft den bakre delen av sadeln och dra uppåt för att lossa passagerarsadelns bussning från sadelstängan. Fortsätt att dra sadeln uppåt tills gripremmen dras fullständigt genom sätet.
5. Ta bort passagerarsadelns sadelstång från framsätets fäste ③. Lyft den bakre delen av sadeln och dra bakåt för att lossa framsätet från den främre rammonteringen.



## BORTTAGNING AV SADEL (ENDAST SPORT CHIEF-MODELLER)

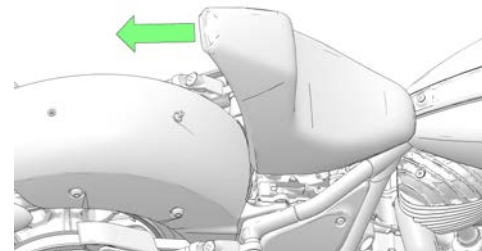
Ta bort sadeln genom att göra följande:

1. Placera motorcykeln på ett plant underlag med motorcykelstödet nedfällt.
2. Dra uppåt i bakdelen av sadeln för att lossa sadeln från



sadelstängan.

3. Dra sadeln mot motorcykelns bakre del.



## UNDERHÅLL

### MONTERING AV SADEL

1. Placera sadeln rätt genom att skjuta in sadelns monteringshakar bakifrån och framåt i ramen.
2. Roterar bakkdelen av sadeln nedåt och placera det bakre sadelfästet på skärmen.
3. För in sadelns fästskruv genom sadelfästet och in i skärmen. Dra åt sadelskruven enligt specifikationen.

#### ÅTDRAGNINGSMOMENT

18 Nm

4. Placera passagerarsadeln nära skärmen och tryck gripremmen genom sadelns undersida (i förekommande fall).
5. Sänk ned passagerarsadeln på sadelstången och tryck nedåt för att fästa sadelns bussning på sadelstången.
6. Höj det bakre fästet något och montera tillbaka nylonbussningen.
7. Montera skruven och brickan i det bakre fästet och nylonbussningen. Dra åt skruven enligt specifikationen.

#### ÅTDRAGNINGSMOMENT

18 Nm

### MONTERING AV SADEL (ENDAST SPORT CHIEF-MODELLER)

1. Placera sadeln rätt genom att skjuta in sadelns monteringshakar bakifrån och framåt i ramen.
2. Rikta in sadeln mot sadelstången på bakskrmen.
3. Tryck ner sadelns baksida för att låsa fast sadeln på plats.
4. Dra försiktigt upp i sadelns baksida för att kontrollera att sadeln sitter säkert på plats.

### LJUS

#### KONTROLL AV STRÅLKASTARINSTÄLLNING

Justera strålkastarljuset när det skett en förändring av belastningen (åkare, last, tillbehör osv.) eller efter justering av fjädningen.

#### MODELLER UTRUSTADE MED LED-STRÅLKASTARE

Vid HALVLJUS ska toppen av den högsta intensiteten (diamantformad) ligga 10 cm under strålkastarens glödlampa ③ på ett avstånd av 10 m när strålkastaren är riktad rakt framåt.

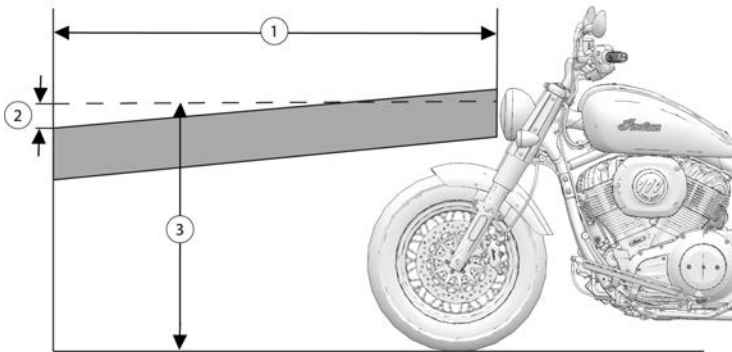
## PROCEDUR FÖR KONTROLL AV STRÅLKASTAREN

Följ alla steg nedan för att säkerställa en korrekt kontroll av strålkastarens ljuskägla.

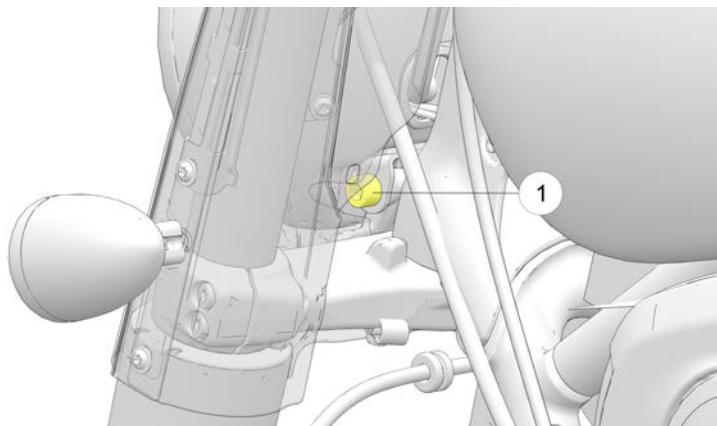
1. Kontrollera och justera däcktrycket enligt specifikationen.
2. Kontrollera att markfrigången för fjädringen (förspänning) är enligt specifikationen.
3. Flytta motorcykeln till ett fritt område med plant golv och svag belysning och placera motorcykeln så att den främre kanten på strålkastarhuset är 10 m från väggen.
4. Ställ motorcykeln rakt upp med förare och passagerare (i förekommande fall) på sadeln. Se till att styret är riktat rakt framåt.
5. Starta motorn och slå på strålkastaren i halvljusläge.
6. Jämför strålkastarljusets position på väggen med bilden. Justera vid behov.

## JUSTERING AV STRÅLKASTARINSTÄLLNING

Strålkastarens justeringssskruv ① är placerad på vänster sida av strålkastarhusets bas.



PLATS	MÅTT
①	10 m
②	10 cm till toppen av halvljuskäglan
③	Mitten av halvljuskäglan



1. För att justera strålkastaren vertikalt ska du lossa strålkastarens pivotskruv. Roterar strålkastarenheten uppåt eller nedåt.
2. Dra åt skruven enligt specifikationen när strålkastarljuset är korrekt.

### ÅTDRAGNINGSMOMENT

40 Nm

## BYTE AV STRÅLKASTARLAMP

LED-strålkastaren kan inte repareras. Om strålkastaren skadas eller går sönder måste hela lampenheten bytas ut. Kontakta en auktoriserad INDIAN MOTORCYCLE-återförsäljare.

## BYTE AV BAKLJUS/BROMSLJUS

LED-bakljus och -bromsljus går inte att reparera. Om bak- eller bromsljuset skadas eller går sönder måste hela lampenheten bytas. Kontakta en auktoriserad INDIAN MOTORCYCLE-återförsäljare eller annan värenommerad återförsäljare.

## BATTERI

Motorcykelbatteriet är ett slutet, underhållsfritt batteri. Ta aldrig bort remsan över batterilocken. Håll alltid batterianslutningarna rena och åtdragna.

### VARNING

Batterisyra är giftig. Den innehåller svavelsyra. Allvarliga brännskador kan uppstå i kontakt med hud, ögon eller kläder.

#### Åtgärd:

**Vid yttre påverkan:** Skölj med vatten.

**Vid inre påverkan:** Drick stora mängder vatten eller mjölk. Fortsätt med att dricka magnesiumhydroxid, vispade ägg eller vegetabilisk olja. Kontakta omedelbart sjukvårdsupplysningen.

**Ögon:** Skölj med vatten under 15 minuter och kontakta omedelbart sjukvårdsupplysningen.

Batterier kan producera explosiva gaser.

- Se till att gnistor, öppen eld, cigaretter osv. inte kommer i närheten.
- Ha god luftväxling under laddning eller vid användning i slutna utrymmen.
- Använd alltid skyddsglasögon vid arbete nära batterier.
- HÅLL UTOM RÄCKHÅLL FÖR BARN.

### LIVSLÄNGD FÖR NYCKELBRICKANS BATTERI:

Livslängden för nyckelbrickans batteri är ca 1–2 år beroende på typ av nyckelbricka och användning. Det är lämpligt att byta batteri årligen. Livslängden för batteriet i en nyckelbricka med multifunktion (två omkopplare) förkortas om knapparna LÅS/LÅS UPP används ofta.

Indikationer på låg batterinivå:

- Minskad räckvidd för nyckelbrickan
- Det hörs en kort signal 5 sekunder efter start
- Säkerhetslamporna lyser i upp till 20 sekunder
- Både batteri- och säkerhetslampan lyser

Nyckelbrickans funktions kan påverkas under följande omständigheter:

- Järnhaltiga material (t.ex. sedelklämma eller fickkniv) finns i närheten
- Nyckelbrickan har fastnat på högtalarmagneten i sadelväskan
- Nyckelbricka ligger i en behållare som innehåller järn (mugghållare i metall eller glasögonfodral)
- Kall väderlek (nyckelbrickan ska vara varmare än 7 °C)

Artikelnummer för reservbatteri till nyckelbrickan: 4014675 eller CR2032

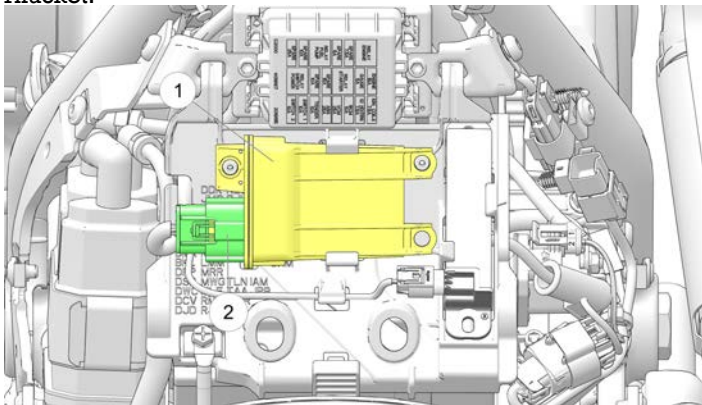
### BORTTAGNING AV BATTERI



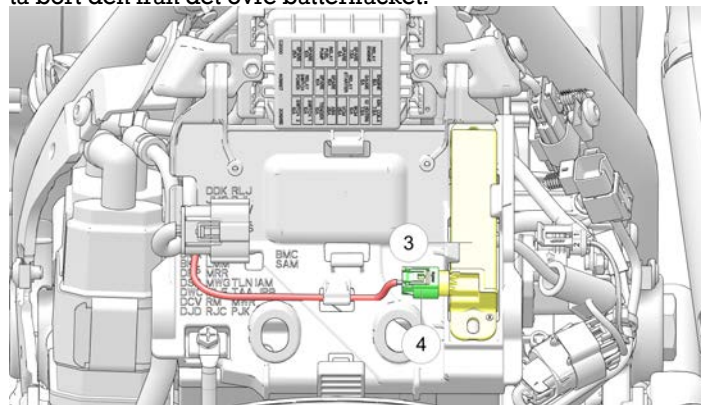
Felaktig anslutning eller bortkoppling av batterikablarna kan leda till explosion och du kan utsättas för livsfara eller risk för allvarliga personskador. Koppla alltid bort minuskabeln (svart) först när du ska ta bort batteriet. Anslut alltid minuskabeln (svart) sist när du monterar batteriet igen.

## UNDERHÅLL

1. Ta bort sadeln. Se sidan 128.
2. Ta bort WCM-modulen (Wireless Control Module) ① genom att koppla ur dess elkontakt ② och ta bort den från det övre batterifacket.

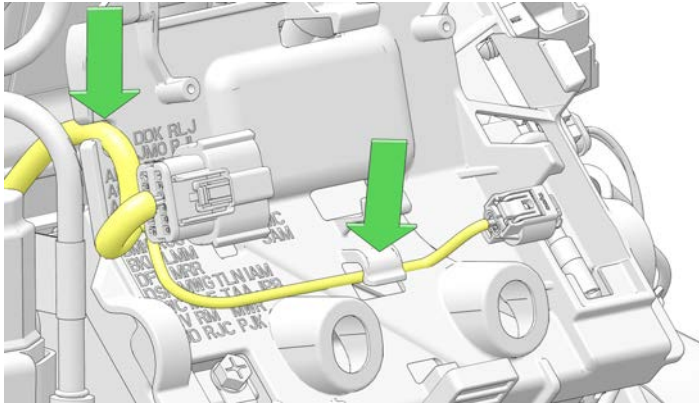


3. Ta bort antennen ③ genom att koppla ur dess elkontakt ④ och ta bort den från det övre batterifacket.



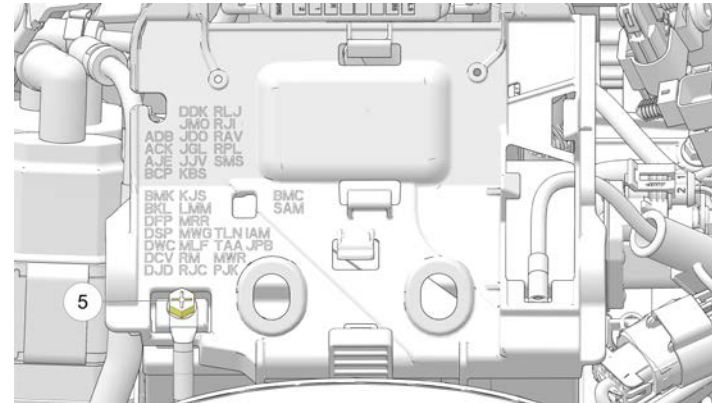


4. Koppla bort kablaget från det övre batterifacket genom att ta bort det från de två fasthållningspunkterna och lyfta av det till motorcykelns vänstra sida.



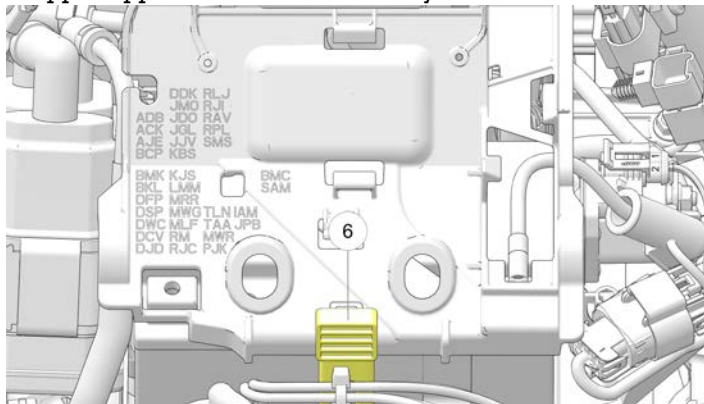
5. Koppla loss minuskabeln (-) ⑤ från batteripolen. Se till att kabeln inte kan komma i kontakt med batteripolen.

**Verktyg:** 10 mm blocknyckel



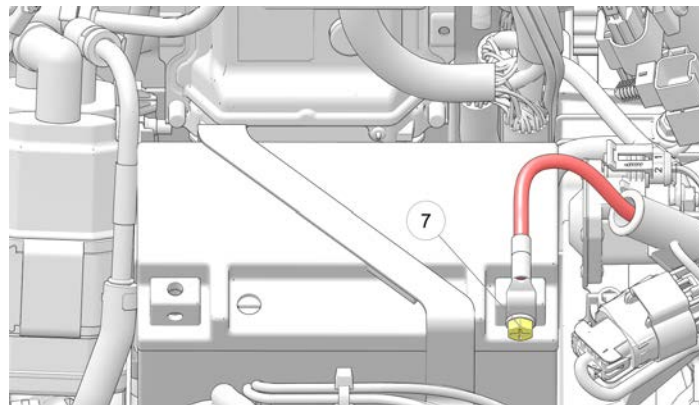
## UNDERHÅLL

6. Ta bort gummistroppen ⑥ från batterikåpan genom att dra stroppen uppåt och sedan mot motorcykelns baksida.



7. Lyft baksidan av det övre batterifacket uppåt och dra den mot enhetens baksida för att avlägsna det.

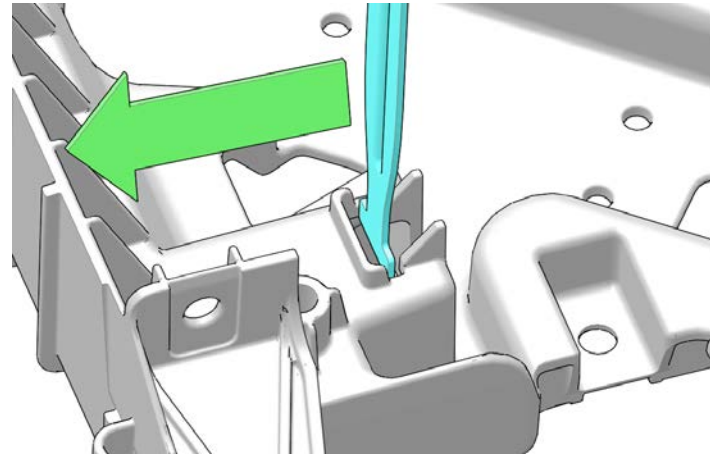
8. Koppla ur batteriets pluskabel (+) ⑦ och ta bort kabeln från polen. Se till att kabeln inte kan komma i kontakt med batteripolen.



9. Ta bort skruven ⑧ som håller fast batteriremmen ⑨.



10. Ta bort batteriremmen genom att föra remmens framsida framåt ut ur batterilådans fasthållningsmekanism.



11. Lyft ut batteriet ur batterilådan.

## UNDERHÅLL

### MONTERING AV BATTERI

#### VARNING

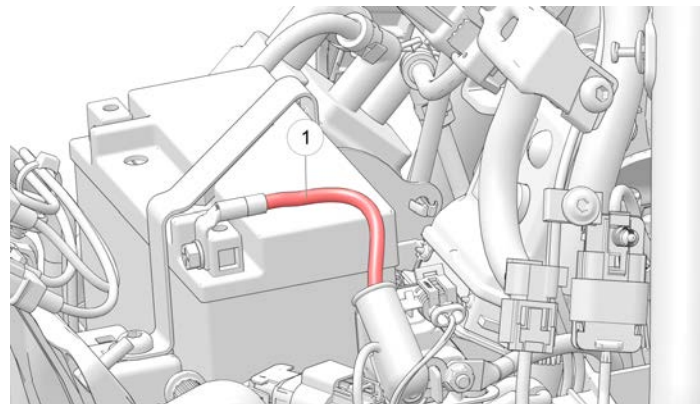
Felaktig anslutning eller bortkoppling av batterikablarna kan leda till explosion och du kan utsättas för livsfara eller risk för allvarliga personskador. Koppla alltid bort minuskabeln (svart) först när du ska ta bort batteriet. Anslut alltid minuskabeln (svart) sist när du monterar batteriet igen.

#### OBS

Ta inte bort batterikablarna medan motorn går. Det kan skada motorns styrenhet, Engine Control Unit (ECU). Var noga med att inte förväxla batterikablarna när du återmonterar batteriet. Felkopplade kablar förstör ECU:n direkt.

1. Kontrollera om det finns skador på batterilåda och skydd. Se till att de stötdämpande remsorna är i gott skick och rätt placerade.
2. Kontrollera att kabeländarna och batteripolerna är rena. Smörj ett tunt lager dielektriskt fett på polbultarnas gängor.
3. Placera batteriet noggrant i batterilådan med båda polerna mot motorcykelns bakparti.

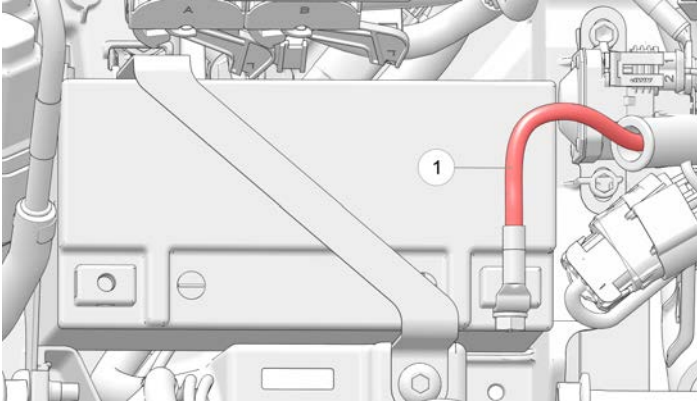
4. Var noga med att pluskabeln (+) ① dras horisontellt och parallellt mot batteriets korta sida. Anslut pluskabeln (+) till batteriets pluspol (+).



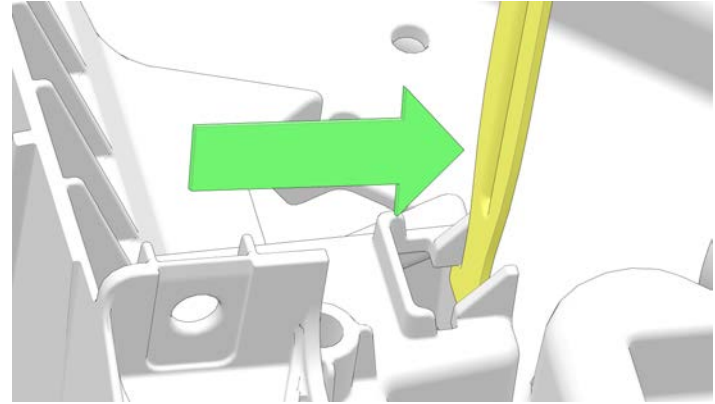
#### ÅTDRAGNINGSMOMENT

5 Nm

5. Kontrollera pluskabeln (+) ① och säkerställ att den inte kläms mellan ramen och batterifacket.

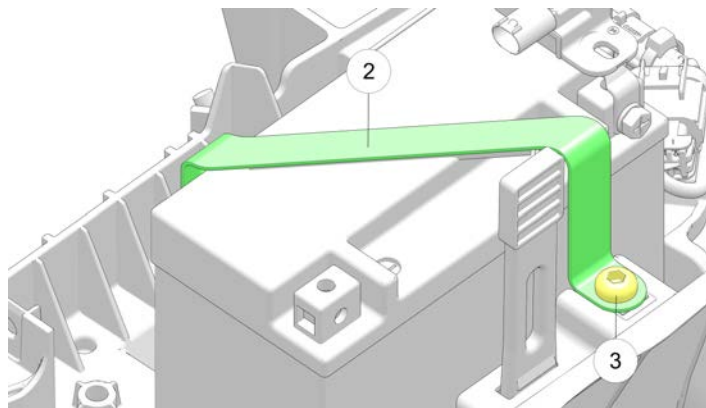


6. För in batteriets fäststropp i fasthållningsskåran på batterilådan och dra stropen mot motorcykelns bakparti.



## UNDERHÅLL

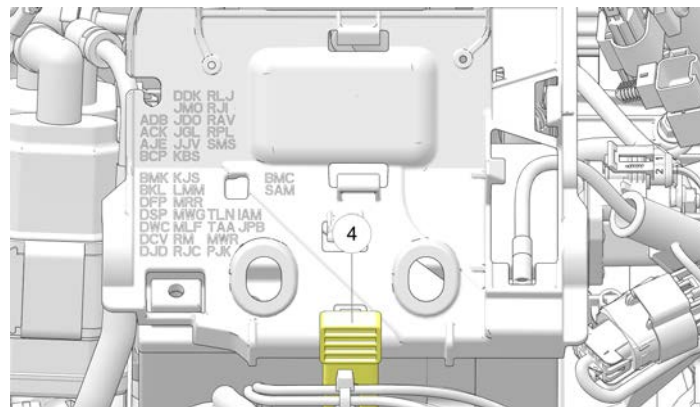
7. Installera batteriets fäststroppsskruv ③ genom batteriets fäststropp ②.



ÅTDRAGNINGSMOMENT

9,5 Nm

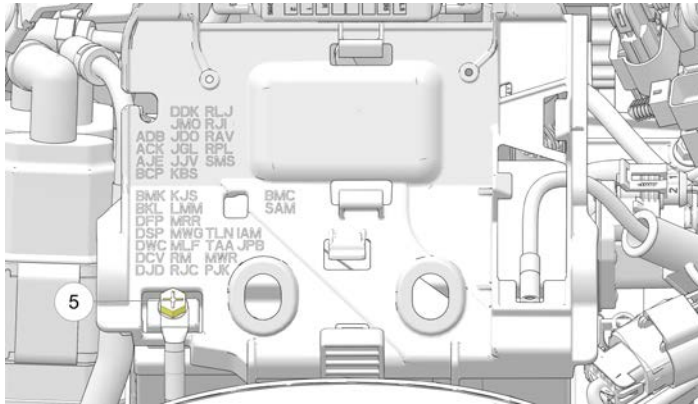
8. Installera batterikåpan. Säkra kåpan med kåpstroppen ④.



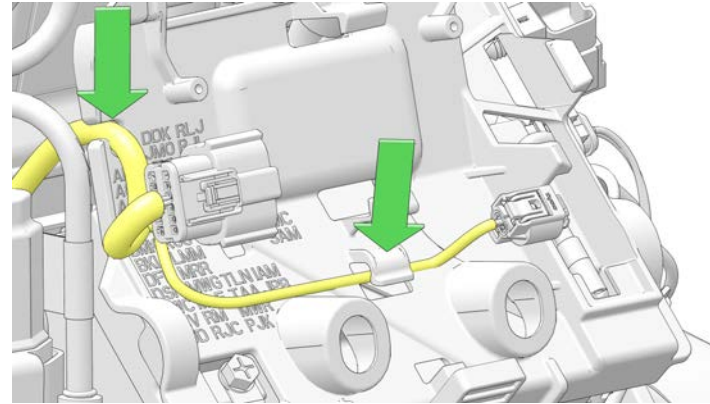
9. Installera minuskabeln (-) ⑤. Dra startmotorns jordkabel under ramens jordkabel till batteriets minuspol.

## ÅTDRAGNINGSMOMENT

5 Nm

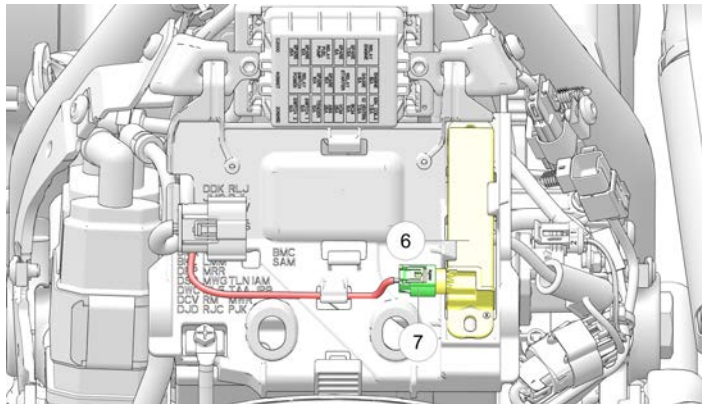


10. Installera antennkablaget på det övre batterifacket. Säkerställ att kablaget säkras i båda fasthållningspunkterna.

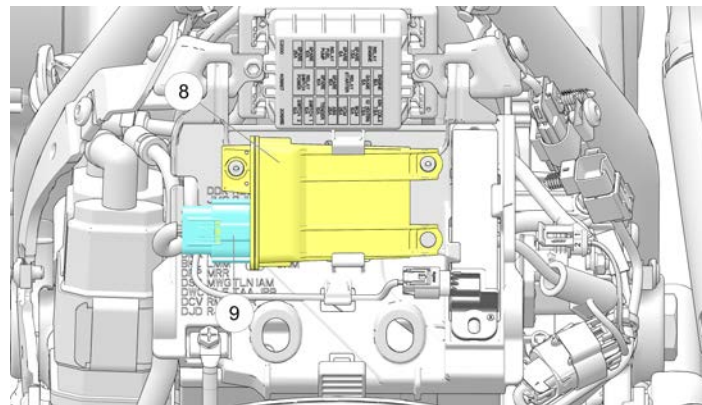


## UNDERHÅLL

11. Installera antennen ⑥ på det övre batterifacket. Anslut antennkablaget ⑦ till antennen.



12. Installera WCM-modulen (Wireless Control Module) ⑧ på det övre batterifacket. Anslut huvudkablaget ⑨ till WCM-modulen.



13. Sätt tillbaka sadeln. Se sidan 130.

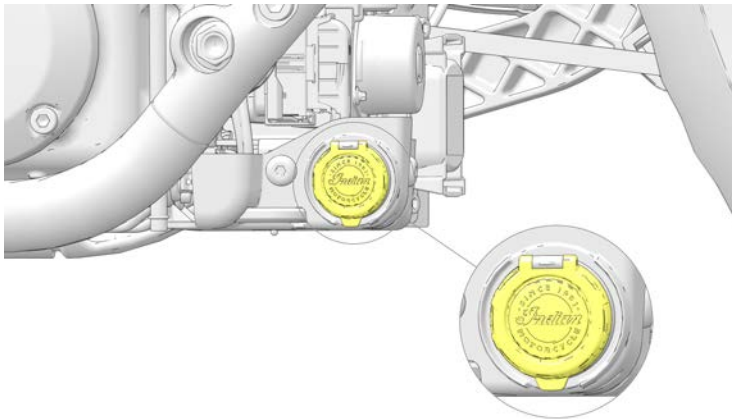


## LADDA BATTERIET

Om motorcykeln inte ska användas på fyra (4) veckor eller längre ska en underhållsladdare anslutas till batteriet via porten för batteriladdning. En underhållsladdare kan köpas hos din auktoriserade INDIAN MOTORCYCLE-återförsäljare.

### OBS

Innan du ansluter en batteriladdare till porten för batteriladdning ska du se till att fordonet har svalnat till omgivningens temperatur. Låt inte kablarna vila på varma eller vassa ytor under laddningen.



1. Använd en batteriladdare avsedd för 12 V-batterier. Följ anvisningarna som medföljer laddaren. Laddarens maximala laddström ska vara 1,8 A. Ladda batteriet under ca 10 timmar med en strömstyrka på 1,8 A. Det tar längre tid att ladda batteriet om du använder en underhållsladdare.
2. När du har laddat batteriet ska du låta det stå i 1–2 timmar efter laddningen innan du kontrollerar laddningen med en voltmätare för likström. Laddningen får inte vara lägre än 12,5 V. Upprepa laddningscykeln om laddningen är lägre än 12,5 V. Byt ut batteriet om laddningen inte uppgår till 12,5 V efter den andra laddningen.

## KASSERING AV NYCKELBRICKA

Vid kassering får nyckelbrickor inte blandas med allmänt hushållsavfall. För korrekt hantering och återvinning ska nyckelbrickan tas till särskilda uppsamlingsställen, där den kommer att accepteras utan kostnad. Korrekt kassering av nyckelbrickan hjälper till att spara värdefulla resurser och förhindrar potentiella negativa effekter på människors hälsa och miljön. Kontakta din lokala myndighet för mer information om närmaste särskilda uppsamlingsställe. Påföljder kan vara tillämpliga vid felaktig kassering, i enlighet med den nationella lagstiftningen.

## BATTERILADDNING OCH UNDERHÅLL

### VIKTIGT

Läs och följ de säkerhetsföreskrifter som anges på batteriet och de korrekta batteriladdningsprocedurer som anges i instruktionsboken.

### REKOMMENDATIONER GÄLLANDE AGM-BATTERILADDARE

Indian Motorcycle rekommenderar att du använder BatteryMINDer® 2012 AGM – 2 AMP batteriladdare (art.nr 2830438) för att ladda och underhålla AGM-batterier. Laddaren finns på Polaris PG&A:s webbplats.

Batterier med en spänning under 12,5 V löper risken för sulfatering, ett tillstånd då sulfatkristaller bildas inuti batteriet och minskar prestandan betydligt. AGM-laddare har konstruerats speciellt för laddning av batterier av AGM-typ och använder högfrekventa pulser för att delvis eliminera sulfatering.

#### VIKTIGT

Användningen av batteriladdare som inte är avsedda för AGM kan resultera i ett missledande felmeddelande som indikerar "batteri saknas" eller "öppen cell". Se till att du använder den rekommenderade AGM-laddaren när du laddar batterier av AGM-typ.

### REKOMMENDATIONER GÄLLANDE AGM- BATTERILADDNING – LÅG LADDNING

Den nominella spänningen för ett motorcykelbatteri från Indian Motorcycle är 12,8 V när det är fulladdat. Batteriet kommer att självurladdas när det är fränkopplat från ett fordon och kommer att laddas ur snabbare om det är anslutet. Om batterispänningen sjunker under 12,5 V ska det laddas omedelbart med den rekommenderade batteriladdaren.

Batterier som inte är anslutna till ett fordon ska inspekteras varannan till var tredje månad. Batteriet måste laddas om det befinner sig under 12,5 V.

Använd alltid den rekommenderade automatiska batteriladdaren och vänta tills laddaren slutfört laddningscykeln innan du fränkopplar den.

### REKOMMENDATIONER GÄLLANDE AGM-BATTERILADDNING – DJUPT URLADDAD (UNDER 3 V)

AGM-batterier som urladdats till en spänning på 3 V eller lägre kanske inte kan kännas av med den rekommenderade automatiska batteriladdaren. (Den lägsta spänningsgräns som kan kännas av med andra batteriladdare kan vara så hög som 10,5 V). Ofta kan djupt urladdade batterier återställas genom att ansluta till ett annat helt laddat batteri för att "sparka igång" ett djupt urladdat batteri. Följ stegen nedan för att återställa ett djupt urladdat batteri.

1. Anslut försiktigt de två batteriernas positiva poler och sedan de negativa polerna med hjälp av startkablar.
2. Anslut den rekommenderade batteriladdaren till det urladdade batteriet och starta laddningssekvensen.

#### VARNING

Kontrollera alltid att de positiva kablarna är anslutna till de positiva polerna innan laddaren startas. Omvänd polaritet vid laddningen kan skada de elektriska komponenterna och riskera personskador. Var försiktig så att du inte låter batterikabelklämmorna komma i kontakt med varandra.

- Efter att laddningssekvensen har startats ska du koppla loss det fulladdade batteriet. Koppla alltid bort det fulladdade batteriets positiva pol först, följt av det svaga batteriets positiva pol, det svaga batteriets negativa pol och slutligen det fulladdade batteriets negativa pol.
- Fortsätt med att ladda båda batterierna till full kapacitet. I tabellen nedan anges de ungefärliga laddningstiderna för djupt urladdade batterier. Använd alltid den rekommenderade automatiska batteriladdaren och vänta tills laddaren slutfört laddningscykeln innan du fränkopplar den. Den rekommenderade automatiska laddaren indikerar på displayen när batteriet är fulladdat.

LADDNINGSSTATUS	SPÄNNING (DC)	ÅTGÄRD	REKOMMENDERAD LADDNINGSTID*
50–75 %	12,3–12,6 V	Behöver laddas.	4–6 timmar
25–50 %	12,0–12,3 V	Behöver Laddas.	6–8 timmar
0–25 %	12,0 V eller mindre	Behöver Laddas.	Minst 8 timmar
*Utgår ifrån 2 A konstant ström			

## TABELL ÖVER REKOMMENDATIONER GÄLLANDE AGM-BATTERILADDNING

LADDNINGSSTATUS	SPÄNNING (DC)	ÅTGÄRD	REKOMMENDERAD LADDNINGSTID*
100 %	12,8–13,2 V	Ingen	Ingen
75–100 %	12,6–12,8 V	Kan behöva viss laddning. Om ingen laddning görs nu ska ny kontroll göras inom 4 veckor.	2–4 timmar

## AGM-BATTERIUNDERHÅLLSTIPS

- Om motorcykeln inte körs på mer än 2 veckor rekommenderas underhållsladdning av batteriet med BatteryMINDer® 2012-AGM-laddaren (art.nr 2830438).
- För att förlänga batteriets livslängd rekommenderas att ta ut batteriet ur fordon som inte kommer att användas under EN månad eller längre. För att maximera livslängden för lagrade batterier bör de förvaras på en sval/torr plats. Batterierna kommer att självurladdas snabbare om de förvaras i extrema temperaturer. Batterierna bör underhållas med den rekommenderade batteriladdaren under förvaring.

## UNDERHÅLL

3. Batterier självladdas snabbare när de är smutsiga. Periodisk rengöring av batteripolerna med en polborste hjälper till att maximera batteriets livslängd. Tvätta polerna med en lösning av en matsked bakpulver i en kopp vatten. Skölj noga med kranvatten och torka med rena trasor. Täck terminalerna med dielektriskt fett eller petroleumgelé.
4. Batterianslutningarna ska dras åt till rätt moment under installationen. Det minskar spänningsfallet och säkerställer en tillförlitlig anslutning mellan regulatorn/likriktaren och batteriet.

## BYTE AV SÄKRING

### OBS

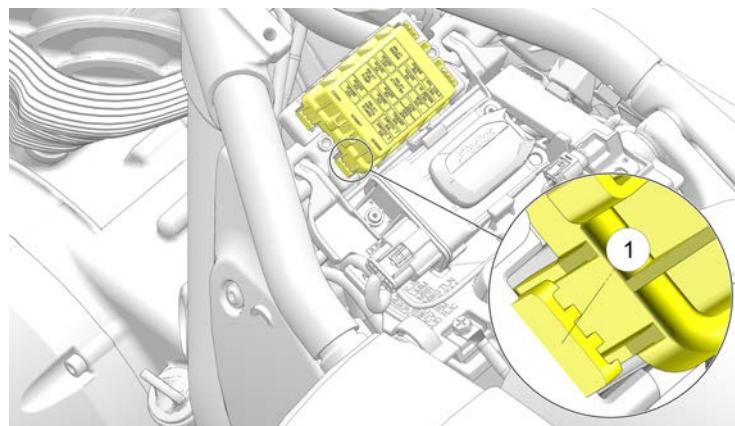
Använd säkringar med rekommenderat amperetal för att undvika skador på elsystemet.

## STANDARSÄKRINGAR

Standardsäkringsboxen sitter under sadeln. I säkringsboxen finns alla standardsäkringar och automatsäkringar. Användning och storlek på säkringarna framgår av etiketten på säkringsboxens lock.

### TIPS

Använd säkringstången som finns i verktygssatsen för att ta bort säkringar.

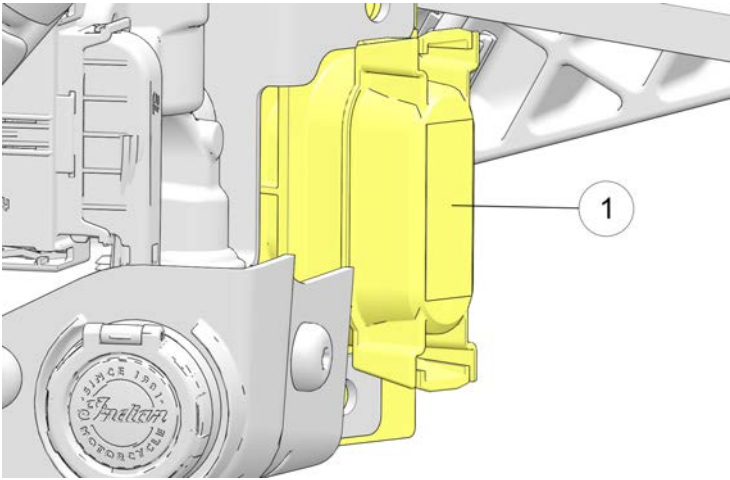


1. Ta bort sadeln. Se sidan 128.
2. För att lossa låsflikarna klämmer du ihop övre och undre clipsen ① och tar sedan bort säkringsboxens lock.
3. Montera tillbaka säkringsboxens lock och sidokåpan efter att du har bytt säkring.

## HÖGSTRÖMSSÄKRINGAR

JCASE®-säkringsboxen ① innehåller högströmssäkringar för ramen, motordatorn och ABS-systemet. Säkringsboxen är placerad under motorcykeln, bredvid laddningsporten.

Användning och storlek på säkringarna framgår av etiketten på säkringsboxens lock.



## FÖRESKRIFTER VID ELARBETE

För att undvika avbrott och fel i elsystemet bör du beakta följande försiktighetsåtgärder när du arbetar med elektriska kretsar.

- ANVÄND ENBART INDIAN MOTORCYCLE originaldelar och tillbehör som är särskilt tillverkade till din modell och följ medföljande anvisningar.
- ANVÄND det medföljande (i förekommande fall) tillbehörsuttaget.

- Om du måste förse en produkt med ström och dess kontakt inte passar i nämnda eluttag kopplar du plussidan till huvudströmbrytaren och jorden till motorns jord som sitter framtill till vänster om vevhuset (nära strömbrytaren). På modellerna DARK HORSE sitter strömbrytaren under kåpan bredvid oljefiltrets adapter. På övriga modeller sitter den under kåpan bakom oljekylaren.
- Skarva eller kapa INTE kablar.
- Koppla INTE ström eller jord till motorcykeln om det inte uttryckligen är angivet i anvisningarna som medföljer produkten från INDIAN MOTORCYCLE.
- Mät INTE spänningen över elektriska komponenter på fordonet såvida du inte uttryckligen ombes att göra det.
- Använd INTE diagnoskontakten (under vänster sidokåpa) för strömförsörjning till tillbehör.

## LÅSA UPP SÄKERHETSSYSTEMET (ENDAST BASMODELLER)

Din återförsäljare tillhandahåller en standard-PIN för säkerhetssystemet. Din återförsäljare kan även ändra standard-PIN till en förar-PIN om du så önskar.

Notera båda PIN-koderna på sidan 7.

Ändra PIN-koden som tillhandahållits av återförsäljaren till valfri PIN-kod snarast efter leveransen av din nya motorcykel. Se sidan 149.

Om nyckelbrickan saknas kan säkerhetssystemet låsas upp genom att ange förar-PIN med hjälp av körriktningsvisarna. Använd följande guide för att ange din giltiga förar-PIN.

## UNDERHÅLL

SIFFRA SOM SKA ANGES	KÖRRIKTNINGSVISARFUNKTION SOM SKA ANVÄNDAS	ÅTGÄRD
Siffran "0"	MITTLÄGE	Tryck och släpp
Första siffran (1–9)	VÄNSTER körriktningvisare	Flytta och släpp en gång per siffervärde. Se exempel nedan.
Andra siffran (1–9)	HÖGER körriktningvisare	
Tredje siffran (1–9)	VÄNSTER körriktningvisare	
Fjärde siffran (1–9)	HÖGER körriktningvisare	
<b>Exempel för att ange koden 1024:</b> VÄNSTER-MITTLÄGE-VÄNSTER-VÄNSTER-HÖGER-HÖGER-HÖGER		

## LÅSA UPP SÄKERHETSSYSTEMET (ENDAST PREMIUMMODELLER)

Din återförsäljare tillhandahåller en standard-PIN för säkerhetssystemet. Din återförsäljare kan även ändra standard-PIN till en förar-PIN om du så önskar.

Notera båda PIN-koderna på sidan 7.

Ändra PIN-koden som tillhandahållits av återförsäljaren till valfri PIN-kod snarast efter leveransen av din nya motorcykel. Se sidan 150.

Om nyckelbrickan saknas kan du låsa upp säkerhetssystemet genom att ange ditt förar-PIN på den digitala skärmen.



## ÄNDRA DIN PIN-KOD FÖR SÄKERHETSSYSTEMET (ENDAST BASMODELLER)

Du måste använda nyckelbrickan eller din nuvarande giltiga PIN-kod för att få åtkomst till säkerhetssystemet och ändra din PIN-kod. Om nyckelbrickan inte kan detekteras eller saknas och du har glömt din PIN-kod kontaktar du din INDIAN MOTORCYCLE-återförsäljare.

Läs igenom alla anvisningar innan du börjar.

1. Slå på strömmen. Starta INTE motorn. Varningslampan och/eller strömbrytaren tänds en kort stund tills nyckelbrickan detekteras eller den korrekta PIN-koden anges.
2. Håll korriktionsvisarens knapp nedtryckt under 10 sekunder i mittläget tills varningslampan och strömbrytaren tänds.
3. Ange antingen standard-PIN (se sidan 7) eller din aktuella 4-siffriga förar-PIN inom 20 sekunder. Signalhornet ljuder en kort stund samt varningslampan och strömbrytaren fortsätter att lysa när du har angett rätt PIN-kod.

### OBS

Om en giltig PIN-kod inte anges inom 20 sekunder blinkar varningslampan och strömbrytaren under 10 sekunder och sedan stängs systemet av. Återgå till steg 1 och försök igen.

4. Ange ett nytt valfritt 4-siffrigt säkerhets-PIN. Signalhornet ljuder en kort stund samt varningslampan fortsätter att lysa när du har angett rätt PIN-kod. Fortsätt till steg 5.

### OBS

Om den 4-siffriga PIN-koden INTE blir rätt angiven inom 20 sekunder blinkar varningslampan under 10 sekunder och sedan avbryter systemet funktionen. Återgå till steg 1 och försök igen.

5. Ange den nya 4-siffriga PIN-koden en gång till. När du har angett samma PIN-kod en gång till släcks varningslampan och signalhornet ljuder en kort stund. Din nya förar-PIN har sparats. *Notera din nya förar-PIN på sidan 7.*

### OBS

Om den andra koden inte anges inom 20 sekunder, eller om den inte överensstämmer med den först angivna, blinkar varningslampan under 10 sekunder och sedan avbryter systemet funktionen. Den nya PIN-koden har inte sparats. Fortsätt att använda din tidigare godkända PIN-kod. Återgå till steg 1 och försök igen.

## UNDERHÅLL

### ÄNDRA DIN PIN-KOD FÖR SÄKERHETSSYSTEMET (ENDAST PREMIUMMODELLER)

Du måste använda nyckelbrickan eller din nuvarande giltiga PIN-kod för att få åtkomst till säkerhetssystemet och ändra din PIN-kod. Om nyckelbrickan inte kan detekteras eller saknas och du har glömt din PIN-kod kontaktar du din INDIAN MOTORCYCLE-återförsäljare.

Läs igenom alla anvisningar innan du börjar.

1. Tryck på "Change Passcode" (Ändra lösenord) på skärmen.
2. Ange en befintlig PIN-kod eller en standard-PIN-kod genom att trycka på motsvarande nummer på skärmen.
3. Vid uppmaning, ange en ny PIN-kod på skärmen. Tryck på pilknappen när koden är fullständig.
4. Ange den nya PIN-koden på skärmen vid uppmaning för att bekräfta PIN-koden.
5. Om PIN-koden har accepterats visar skärmen en bekräftelse.

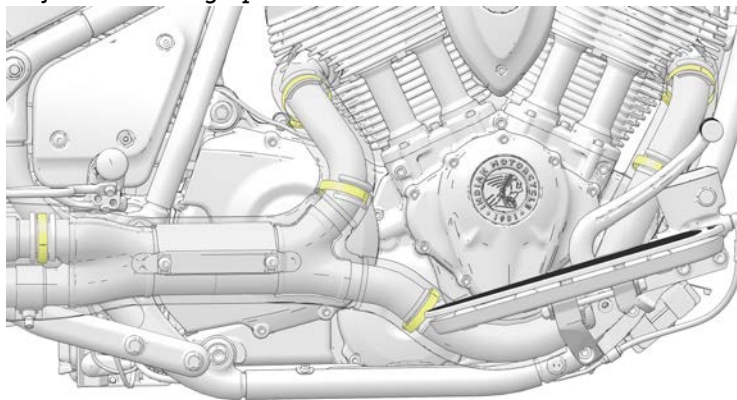
### TEST AV MOTORKOMPRESION

Motorns allmänna kondition kan kontrolleras med ett motorkompressionstest. Kontakta en auktoriserad INDIAN MOTORCYCLE-återförsäljare.

### KONTROLL AV AVGASSYSTEM

Kontrollera om det finns fläckar från avgasläckage i avgassystemet. Byt ut skadade eller läckande packningar i avgassystemet. Kontrollera alla fästelement i avgassystemet. Dra åt lösa klämmor och fästelement. Dra inte åt för hårt. Kontakta en auktoriserad INDIAN MOTORCYCLE-återförsäljare.

Kontrollera de sex värmeskyddsklämmorna på avgasrören. Dra åt varje klämma enligt specifikationen.

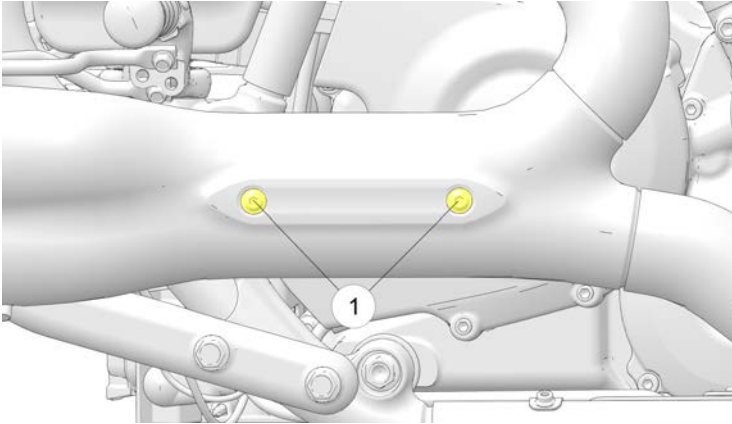


ÅTRAGNINGSMOMENT

3,5 Nm



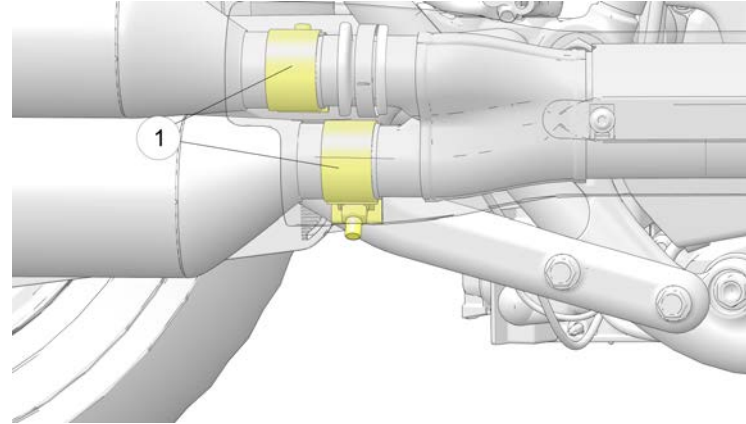
Kontrollera de två värmeskyddsskruvarna ① på avgasrören. Dra åt varje skruv enligt specifikationen.



ÅTDRAGNINGSMOMENT

10 Nm

Kontrollera de två ljuddämparklämmorna ①. Dra åt varje klämma enligt specifikationen.

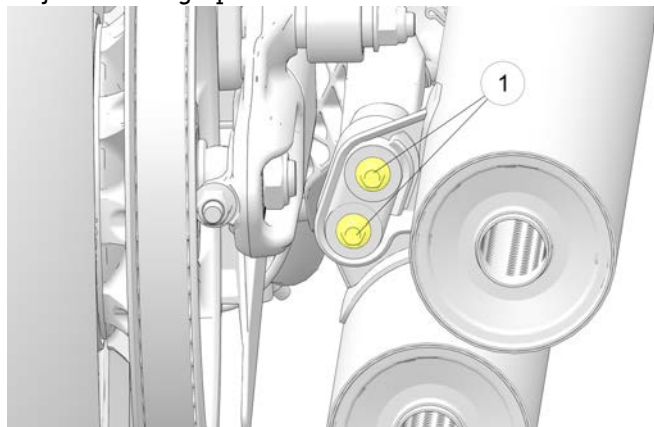


ÅTDRAGNINGSMOMENT

55 Nm

## UNDERHÅLL

Kontrollera de två ljuddämparskruvarna ① på avgasstödet. Dra åt varje skruv enligt specifikationen.

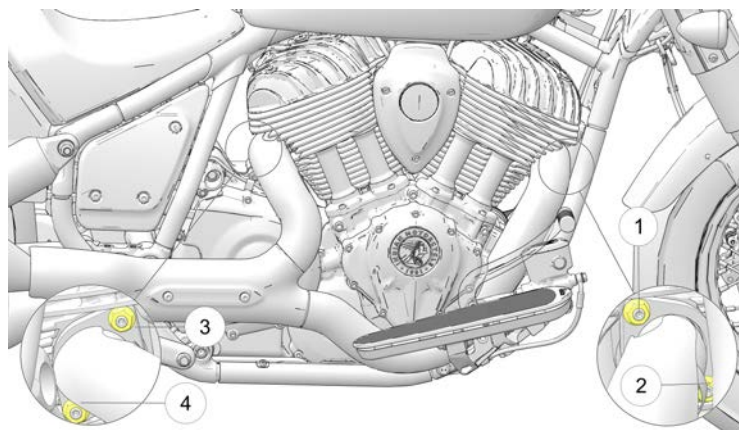


ÅTDRAGNINGSMOMENT

25 Nm

Kontrollera de fyra avgasrörsmuttrarna på cylinderhuvudet. Dra åt varje fästelement enligt specifikationen.

1. Främre övre mutter
2. Främre nedre mutter
3. Bakre övre mutter
4. Bakre nedre mutter



ÅTDRAGNINGSMOMENT

20,5 Nm

## LYFTA MOTORCYKELN



Du utsätter dig för livsfara eller risk för allvarliga personskador om motorcykeln välter. Säkerställ att motorcykeln inte kan välta eller falla ned när den är upplyft eller är lutad mot sidostödet.

En del åtgärder kräver att motorcykeln lyfts upp för att ingen vikt ska vila på den komponent som ska kontrolleras. Lyft motorcykeln genom att placera en stabil, platt domkraft eller lyftmekanism på en stabil, platt yta och lyfta under motorns vevhus. Lyftytan bör vara minst 30 cm i fyrkant. Försök inte att lyfta motorcykeln utan rätt utrustning. Säkra motorcykeln ordentligt innan du lyfter så att den inte kan välta eller falla ned när du lyfter den.

## KÖRTEST

Innan du använder motorcykeln för normal körning igen ska den körtestas på ett säkert område. Var särskilt uppmärksam på att alla komponenter som har underhållits sitter och fungerar på rätt sätt.

Gör eventuella korrigeringar eller ytterligare justeringar omedelbart för att säkerställa att motorcykeln är säker, tillförlitlig och bekväm att köra.

## KONTROLL AV FÄSTELEMENT

1. Kontrollera fästelementen på hela motorcykelramen och motorn. Inget får sitta löst, vara skadat eller saknas. Dra åt lösa fästelement med rätt moment. Kontakta en auktoriserad INDIAN MOTORCYCLE-återförsäljare.
2. Byt alltid ut slitna, skadade eller avbrutna fästelement före färd. Använd originalfästen från INDIAN MOTORCYCLE av rätt storlek och hållfasthet.

## ÅTDRAGNINGSMOMENT

Vissa åtgärder och åtdragningsmoment anges inte i instruktionsboken. Kontakta en auktoriserad INDIAN MOTORCYCLE-återförsäljare.

## FELSÖKNING

För din egen säkerhets skull ska du varken utföra kontroller eller reparationer som inte beskrivs i den här instruktionsboken. Kontakta en auktoriserad återförsäljare om du inte kan hitta orsaken till problemet vid en kontroll eller om kontrollen/reparationen är alltför krävande för dina kunskaper eller verktyg. Utför aldrig kontroller eller reparation medan motorn är igång.

## UNDERHÅLL

### MOTORN GÅR RUNT, MEN STARTAR INTE

MÖJLIG ORSAK	MÖJLIG LÖSNING/ÅTGÄRD
Låg bränslenivå	Kontrollera bränslenivån.
Bränslepumpen fungerar inte	Ändra läget på stoppknappen från STOPP till KÖR. Slå på strömmen. Bränslepumpen bör gå en kort stund och sedan stanna. Kontrollera säkringen för bränslepump/tändning.
Batterispänning för låg	Ladda batteriet helt.
Fel på tändstiften	Kontrollera tändstiften.
Tändstiftskablarna är lösa eller lossade	Sätt fast tändstiftskablarna ordentligt.
Låg kompression	Kontakta återförsäljaren för test av motorkompressionen.

### KLICKLJUD HÖRS FRÅN STARTMOTORN, MEN DEN ROTERAR INTE ELLER ROTERAR LÅNGSAMT

MÖJLIG ORSAK	MÖJLIG LÖSNING/ÅTGÄRD
Motorns stoppknapp är i stoppläge	Byt till KÖRLÄGET.
Batteriet är urladdat	Ladda batteriet helt.
Lösa eller korroderade batterikablar	Kontrollera batterikablagen.
En växel ligger i	Växla till friläge eller frikoppla med kopplingshandtaget.

MÖJLIG ORSAK	MÖJLIG LÖSNING/ÅTGÄRD
Nyckelbrickan kan inte verifieras	Kontrollera att nyckelbrickan finns inom räckhåll och att batteriet i nyckelbrickan inte är för låg.
Sidostödet är nedfällt och en växel är ilagd	Växla till friläge eller fäll upp sidostödet helt.

### MOTORN STARTAR, MEN MISSTÄNDER OCH GÅR DÅLIGT

*OBS*

Vrid tändningen till OFF innan du kontrollerar följande.

MÖJLIG ORSAK	MÖJLIG LÖSNING/ÅTGÄRD
Batteriet är urladdat	Ladda batteriet helt.
Lösa eller korroderade batterikablar	Kontrollera batterikablarna och anslutningarna till batteriet.
Fel på tändstiften	Kontrollera tändstiften.
Tändstiftskablarna är lösa eller fuktiga	Kontrollera tändstiftskablarna och se till att de är torra/sitter ordentligt.
Kontaminerat bränsle	Kontrollera om det finns vatten/smuts i bränslet. Kontakta återförsäljaren.
Fel motoroljenivå eller -typ	Kontrollera oljenivån och oljekvaliteten.
Lösa, trasiga, kortslutna tändspolekablar	Kontrollera kablarna till tändspolen. Kontakta återförsäljaren.

MÖJLIG ORSAK	MÖJLIG LÖSNING/ÅTGÄRD
Igensatt luftintag	Kontrollera luftfiltret.
Insugsläckage	Kontrollera luftburk, spjällhus, bränsleinsprutare och insugsdamasker.

## PROBLEM MED VÄXELLÅDAN ELLER SVÅRT ATT LÄGGA I FRILÄGET

MÖJLIG ORSAK	MÖJLIG LÖSNING/ÅTGÄRD
Slitna eller torra länkagebussningar	Smörj länkaget.
Skadad koppling	Byt ut kopplingen.
Kopplingsvajern är inte rätt justerad	Kontakta återförsäljaren för kontroll och justering.
Växlingslänkaget är inte rätt justerat	Kontakta återförsäljaren för kontroll och justering.

## BATTERIET LADDAR LÅNGSAMT ELLER LADDAR UR

MÖJLIG ORSAK	MÖJLIG LÖSNING/ÅTGÄRD
Lös/korroderad anslutning till laddningskretsen	Kontrollera/rengör batterikablarnas anslutningar. Kontrollera/rengör laddningskretsens anslutningar. Kontakta återförsäljaren.
Tillbehören kräver för mycket effekt	Begränsa användningen av tillbehör när motorn är avstängd.
Tillbehöret är felinstallerat (strömförlust)	Kontakta återförsäljaren för att kontrollera laddningssystemets effekt och strömförluster.

## BROMSEN GNISLAR/DÅLIG BROMSKRAFT

OBS
Kontakta din återförsäljare om bromskraften inte förbättras efter följande kontroller.

MÖJLIG ORSAK	MÖJLIG LÖSNING/ÅTGÄRD
Smuts/lera på bromsskivorna	Rengör bromsskivorna.
Slitna bromsbelägg eller bromsskivor/skadade bromsskivor	Kontrollera bromsbeläggen.
Låg bromsvätskenivå eller kontaminerad vätska	Kontrollera vätskenivån/vätskan.

### ABS-LAMPAN LYSER KONTINUERLIGT ELLER LYSER I INTERVALLER

MÖJLIG ORSAK	MÖJLIG LÖSNING/ÅTGÄRD
Trasig säkring	Kontrollera säkringarna. Se sidan 146.
Skada orsakad av smutspartiklar	Kontrollera att hjulhastighetssensorn och ledningen inte är skadade.
Trasiga komponenter	Se verkstadshandboken eller kontakta auktoriserad återförsäljare.

## RENGÖRING OCH FÖRVARING

### RENGÖRINGSPRODUKTER

I det här avsnittet får du tips om hur du på bästa sätt rengör, polerar och bevarar alla ytor på din vackra, nya INDIAN MOTORCYCLE. Vi rekommenderar våra nya INDIAN MOTORCYCLE rengörings- och polishprodukter och tillbehör. De är särskilt framtagna för att erbjuda bästa möjliga vård för din INDIAN MOTORCYCLE.

Utöver de produkter som rekommenderas för rengöring och polering i det här avsnittet säljer INDIAN MOTORCYCLE även specialprodukter för:

- förbättring av svart och silver på motorer
- rengöra motorer, däck och fälgar
- ta bort damm från bromsarna

Kontrollera om det finns skador i lacken när du har rengjort motorcykeln. Reparera flagning och repor genast för att förhindra rostangrepp.

För skötsel av ytbehandling av matt klarlack, se avsnittet *Matt klarlack Ytbehandling*.

För skötsel av ytbehandling av blank klarlack, se avsnittet *Blank klarlack Ytbehandling*.

Mer information i rengöringsfrågor kan lämnas av din INDIAN MOTORCYCLE-återförsäljare.

### TVÄTTA MOTORCYKELN

#### OBS

Använd inte högtryckstvätt för att tvätta motorcykeln. Vatten kan tränga in i och försämra hjullager, bromsok, bromscylindrar, elektriska kontakter, styrhuvud, transmissionstätningar, svingarmens pivot samt gaffel- och stötdämpartätningarna. Spruta inte vatten mot luftinsug, avgasutlopp, elektriska kontakter eller ljudsystemets högtalare. Elektriska komponenter kan ta skada av vatten. Låt inte vatten komma i kontakt med elektriska komponenter eller kontakter.

1. Kontrollera att avgasröret är kallt innan du tvättar motorcykeln. Täck alla öppna rör med plastpåsar och fäst dem med tättslutande gummiband. Kontrollera att tändstift, tändstiftshattar, olje- och tanklock sitter ordentligt fast. Täck över eller ta bort sadelväskorna.
2. Använd inte rengöringsmedel som innehåller slipmedel.
3. Skölj av så mycket smuts som möjligt under rinnande vatten med lågt tryck. Använd så lite vatten som möjligt i närheten av luftintag och avgasröröppningar. Torka dessa delar omsorgsfullt innan du använder motorcykeln.
4. Rengör framgaffeln noggrant för att minska förslitning och läckage i gaffelns tätningar.

## RENGÖRING OCH FÖRVARING

5. Ta bort gummiband och plastpåsar från avgasrören när du har tvättat klart. Starta motorn och låt den gå på tomgång några minuter.
6. Kontrollera att bromsarna fungerar ordentligt före färd.

### SKÖTSEL AV VINDRUTA (I FÖREKOMMANDE FALL)

Rengör vindrutan med en mjuk trasa och rikligt med varmt vatten. Torka den med en ren trasa. Avlägsna mindre repor med en polerpasta av hög kvalitet som är avsedd för ytor av polykarbonat.

#### OBS

Bromsvätska och alkohol ger permanenta skador på vindrutan. Använd inte fönsterputsmedel, vatten- eller smutsavvisande medel, bensin- eller alkoholbaserade rengöringsmedel på vindrutan eftersom sådana produkter kan skada vindrutan.

### MATT KLARLACK YTBEHANDLING

Mattlackerade ytor blir oundvikligen nedsmutsade av vägdam, oljor och andra föroreningar. Rengör alltid den här typen av ytor med varmt vatten och en mild diskmedelslösning. Använd en mjuk svamp, gnugga ytan försiktigt och skölj sedan med rent, varmt vatten. Använd citrusbaserade rengöringsmedel för envisa fläckar, som t.ex. smörjmedel eller olja. Spraya på det område som ska rengöras och gnugga med en mjuk svamp. Låt medlet verka under ett par minuter och skölj sedan ordentligt med rent, varmt vatten. Upprepa vid behov.

#### OBS

Använd aldrig ett polerande vax eller en svamp med slipande yta vid rengöring av mattlackerade ytor. Sådana produkter har en polerande effekt på mattlackerade ytor och det kan uppstå blanka partier. Det rekommenderas inte att du rengör mattlackerade ytor med en högtryckstvätt eftersom det kommer att bädda in ytterligare föroreningar i det klara skiktet och kan skada dekalerna.

### BLANK KLARLACK YTBEHANDLING

Den typ av klarlack som används på alla INDIAN-motorcyklar ger överträffat skydd mot väder och vind. För att få ut mesta möjliga av det här systemet ska du följa denna vägledning för bästa ytfinishen på din motorcykel.

- Under de första 30 dagarna, innan lackytan hunnit härda ordentligt, ska du tvätta motorcykeln med enbart rinnande vatten.
- Vaxa inte motorcykeln under de första 60 dagarna. Det kan orsaka att lacken förlorar sin glans. När du vaxar efter de 60 dagarna ska du endast använda vax avsett för nylackerade ytor med klarlack.
- Använd inte högtryckstvätt för att tvätta motorcykeln. En nylackerad yta kan lätt skadas av en högtryckstvätt. Om det inte går att undvika att tvätta med högtryck ska du hålla munstycket minst 60 cm från ytan på motorcykeln.
- Tvätta motorcykeln ofta, speciellt om du kör på vägar med salt, damm, sura/alkaliska miljöer.
- Tvätta med varmt eller ljummet vatten och en trasa.



- Använd tvål utan slipmedel och med neutralt pH-värde (icke sura/icke alkaliska rengöringsmedel).
- Använd inte lösningsmedelsbaserade rengöringsmedel.
- Använd inte en torr trasa för att ta bort damm.
- Använd inte en hård borste som kan repa ytan.
- Tvätta inte med hett vatten.
- Tvätta inte motorcykeln när ytan är mycket varm och undvik att tvätta motorcykeln i direkt solsken. Mineraler i vattnet kan vara svåra att få bort när de väl torkat in på ytan.
- Låt inte spilld bensin, motorolja eller bromsvätska få vara kvar på lacken. Avlägsna genast den här typen av vätskor genom att skölja med vatten. Låt en mjuk trasa suga upp överflödigt vätska och badda torrt.
- För att avlägsna rester av insekter eller tjärrester ska du bara använda produkter som är speciellt avsedda för detta. Följ produkttillverkarens rekommendationer för att undvika skador på ytan. Tvätta efteråt med någon av de metoder som beskrivs i det här avsnittet.
- Borsta alltid bort snö och is, utan att skrapa.
- Reparera flagning och repor genast för att förhindra rostangrepp.

## SKÖTSEL AV INFOTAINMENT-PEKSKÄRMEN

Det är lämpligt att använda ett mildt rengöringsmedel och vatten för att rengöra pekskärmen. Tvätta och torka med en luddfri trasa.

- Utsätt den inte för bromsvätska.
- Utsätt den inte för bensin.
- Utsätt den inte för insektsmedel.

## FÖRBEREDELSE PÅ FÖRVARINGSPLATSEN

Om du inte använder motorcykeln på mer än 60 dagar måste motorcykeln förvaras på så sätt att skador på bränslesystem och batteri förhindras och komponenter skyddas från att rosta och förstöras. Vid förvaring kan du behöva använda produkter som kan vara farliga, t.ex. en bränslestabilisator. När sådana produkter används är det viktigt att följa anvisningar och varningar på produktförpackningarna.

Välj en torr förvaringsplats med god ventilation, i ett garage eller någon annan byggnad. Lokalen ska ha en fast, plan yta med tillräckligt utrymme för motorcykeln.

### VARNING

Bensin är mycket lättantändligt och explosivt under vissa förhållanden. Förvara inte motorcykeln i ett utrymme (i hemmet eller garaget) där den kan komma i kontakt med öppen eld, gnistbildning eller elmotorer. Rök inte i förvaringsutrymmet.

Rekommendationer för förvaring av däck:

- Förvaringsplatsen ska ha relativt konstant och sval temperatur.
- Förvaringsytan ska vara fri från olja och bensin.
- Motorcykeln får inte förvaras nära ett element, annan värmekälla eller elmotor.

## RENGÖRING OCH FÖRVARING

---

### RENGÖRA OCH SKYDDA MOTORCYKELN

Förbered motorcykeln inför förvaring genom att rengöra och polera den enligt anvisningarna på sidan 157. Polera krom och andra metallytor. Använd skyddande medel för gummi-, vinyl- och plastdetaljer. *Använd inte skyddsmedel för gummimaterial på däckmönstret.*

### BRÄNSLESTABILISATOR

Fyll på nytt bränsle och bränslestabilisator. Fyll inte på för mycket.

Kör motorcykeln eller starta den och låt den gå under 15 minuter i ett välventilerat utrymme för att sprida stabilisatorn i hela bränslesystemet.

### DÄCKTRYCK

Pumpa däcken till normalt tryck. Se sidan 123.

### MOTORSKYDD

Byt motorolja.

### SKÖTSEL AV BATTERI

1. Ta bort batteriet. Se sidan 133.
2. Rengör batteripolerna med stålborste för att få bort löst sittande smutspartiklar.
3. Tvätta klämmorna och ändarna på batterikablarna med en lösning av 1 del bikarbonat och 16 delar vatten. Skölj med rent vatten och torka torrt.

4. Smörj ett tunt lager dielektriskt fett på klämmorna och kabelanslutningarna.
5. Rengör batteriets utsida med en lösning av diskmedel och varmt vatten.
6. Förvara batteriet i ett torrt utrymme vid en temperatur på 0–32 °C.
7. Ladda upp batteriet helt en gång i månaden medan det förvaras. Se sidan 143.

### UNDERHÅLL VID FÖRVARING

Håll däcktryck och batterispänning på rekommenderade nivåer under längre tids förvaring.

### SKADEDJUR

Möss och andra skadedjur är oftast din förvarade motorcykels värsta fiende. Vidta extra försiktighetsåtgärder om motorcykeln ska förvaras någonstans där det förekommer möss (landsbygden, lador, skjul osv.). Du kan till exempel sätta gallernät över öppningar för luftintag och avgasrör (kom bara ihåg att ta bort dem när du tar motorcykeln i bruk igen).

## BROMSSYSTEM

Kontrollera bromssystemet noggrant efter långvarig förvaring eller säsongsförvaring. Kontrollera följande:

- Bromsslangar/anslutningar
- Bromspedal för bakbroms
- Bromsvätskenivå (fram- och bakbroms)
- Bromshandtag för frambroms
- Bromsskivor (fram- och bakbroms)
- Bromsbeläggens tillstånd (fram- och bakbroms)

Om du behöver ytterligare information om hur du kontrollerar bromssystemet kan du läsa informationen om bromssystemet i denna handbok eller kontakta din lokala INDIAN MOTORCYCLE-återförsäljare.

## PARKERA OCH TÄCK ÖVER MOTORCYKELN

1. Parkera motorcykeln på förvaringsplatsen. Stötta ramen så att inte hela vikten vilar på fram- och bakhjulen.

### OBS

Det är **INTE** lämpligt att starta motorn då och då under förvaringen. Vattenångor bildas under förbränningsprocessen och korrosion kan uppstå om motorn inte körs tillräckligt länge för att oljan och avgassystemet ska uppnå normal driftstemperatur.

2. Fäst en plastpåse över avgasröret (kallt) för att förhindra att fukt tränger in i avgassystemet.
3. Täck över motorcykeln med ett överdrag tillverkat av kraftigt material som andas och särskilt avsett för förvaring. Genom att täcka över motorcykeln skyddas den från damm och andra luftburna partiklar. Skyddet måste andas för att förhindra att fukt bildas på motorcykeln, vilket kan orsaka oxidering på metallytor.

### IGÅNGSÄTTNING EFTER FÖRVARING

1. Montera ett fulladdat batteri.
2. Kontrollera oljenivån. Byt olja innan du startar motorn om motorcykeln har förvarats på en plats med stora variationer i temperatur och luftfuktighet (t.ex. utomhus).

*OBS*

Vid förvaring kan varierad temperatur och luftfuktighet medföra kondensation och att kondensvattnet blandas med motoroljan i vevhuset. Motorn kan ta skada om den körs med en olja som innehåller kondensvatten.

3. Kontrollera om det finns tecken på läckage på platsen där motorcykeln har förvarats. Identifiera och serva alla läckande delar.
4. Ta bort eventuella nät som har monterats på insug och utblås som skydd mot skadedjur.
5. Montera nya tändstift om det behövs.
6. Utför de förberedelser före körning som anges i denna manual.
7. Gör ett körtest. Se sidan 153.
8. Tvätta och polera motorcykeln. Vaxa, polera eller använd skyddsmedel på lämpliga delar.

## TEKNISKA DATA

## MÅTT

Mått och specifikationer kan variera beroende på utrustning, tillval och tillbehör.

	CHIEF-MODELLER	SPORT CHIEF-MODELLER	CHIEF BOBBER-MODELLER	SUPER CHIEF-MODELLER
Total längd	2 286 mm	2 301 mm	2 286 mm	2 286 mm
Total bredd	922 mm	864 mm	915 mm	1 079 mm
Total höjd	1 253 mm	1 204 mm	1 349 mm	1 421 mm
Sitthöjd	690 mm	686 mm	690 mm	695 mm
Hjulbas	1 626 mm	1 640 mm	1 626 mm	1 626 mm
Markfrigång	125 mm	125 mm	125 mm	125 mm
Gaffelvinkel/ försprång	29°/131,5 mm	29°/111 mm	29°/131,5 mm	29°/131,5 mm

## VIKT

	CHIEF-MODELLER	SPORT CHIEF-MODELLER	CHIEF BOBBER-MODELLER	SUPER CHIEF-MODELLER
Torrsvikt (exkl. bränsle/vätskor)	294 kg	302 kg	304 kg	324 kg
Vättsvikt (inkl. bränsle/vätskor)	304 kg	311 kg	315 kg	335 kg
Totalsvikt	526 kg	526 kg	526 kg	526 kg

## TEKNISKA DATA

	<b>CHIEF-MODELLER</b>	<b>SPORT CHIEF-MODELLER</b>	<b>CHIEF BOBBER-MODELLER</b>	<b>SUPER CHIEF-MODELLER</b>
Totalt axeltryck	Fram 193 kg Bak 333 kg	Fram 193 kg Bak 333 kg	Fram 193 kg Bak 333 kg	Fram 193 kg Bak 333 kg
Maximal lastkapacitet (förare, last, tillbehör)	222 kg	215 kg	211 kg	191 kg

## VOLYMER

	<b>ALLA MODELLER</b>
Motorolja	5,7 liter med filter vid oljebyte
Bränsle	16,1 liter
Reservtank (bränslelampan tänds)	2,3 liter
Gaffelolja	557 cm <sup>3</sup>

**MOTOR****THUNDER STROKE 111**

	<b>THUNDER STROKE 111</b>
Motortyp	Thunder Stroke 111, luftkyld
Konfiguration	V-Twin
Slagvolym	1 811 cm <sup>3</sup>
Kylsystem	Luftkyld
Kompression	9,5:1
Ventiler	2 ventiler per cylinder, hydrauliska ventillyftare
Cylinderdiameter och slaglängd	101 x 113 mm
Bränslesystem/insugsdiameter	Sluten bränsleinsprutning/54 mm
Avgassystem	Dubbelt avgasrör med samlingsrör vid katalysator
Varvtalsbegränsning	5 400 varv per minut
Tomgångsvarvtal	800 +/- 50 varv per minut helt uppvärmd
Smörjsystem	Halvtorr sump
Tändstift/elektroavstånd	NGK® DCPR8E/0,9 mm

**THUNDER STROKE 116**

	<b>THUNDER STROKE 116</b>
Motortyp	Thunder Stroke 116, luftkyld
Konfiguration	V-Twin
Slagvolym	1 890 cm <sup>3</sup>
Kylsystem	Luftkyld
Kompression	11,0:1
Ventiler	2 ventiler per cylinder, hydrauliska ventillyftare
Cylinderdiameter och slaglängd	103,2 x 113 mm

## TEKNISKA DATA

	<b>THUNDER STROKE 116</b>
Bränslesystem/insugsdiameter	Sluten bränsleinsprutning/54 mm
Avgassystem	Dubbelt avgasrör med samlingsrör vid katalysator
Varvtalsbegränsning	5 400 varv per minut
Tomgångsvarvtal	900 +/- 50 varv per minut helt uppvärmd
Smörjsystem	Halvtorr sump
Tändstift/elektrodstånd	NGK® DCPR8E/0,9 mm

## DRIVSYSTEM

	<b>ALLA MODELLER</b>
Primär utväxling	Växeldrivning våtkoppling
Drev	55 kuggar
Kopplingsdrev	86 kuggar
Koppling	Våt, flerlamells
Primär utväxling	1,564:1
Transmission	6-växlad/helsynkroniserad/fotpedal
Utväxling första växeln	2,733:1
Utväxling andra växeln	1,864:1
Utväxling tredje växeln	1,385:1
Utväxling fjärde växeln	1,103:1
Utväxling femte växeln	0,943:1
Utväxling sjätte växeln	0,811:1
Växellägen	1 ned/5 upp
Kraftöverföring	Remdrift, 146 kuggar
Växellåda	30 kuggar
Bakfälg	66 kuggar
Förhållande	2,2:1



	ALLA MODELLER	
Total utväxling		
Första växeln	9,403:1	
Andra växeln	6,411:1	
Tredje växeln	4,763:1	
Fjärde växeln	3,796:1	
Femte växeln	3,243:1	
Sjätte växeln	2,789:1	

## RAM

	ALLA MODELLER (UTOM SPORT CHIEF)	SPORT CHIEF
Upphängning fram typ/slaglängd	Inverterad teleskopgaffel/132 mm	Inverterad teleskopgaffel/130 mm
Diameter framgaffelben	46 mm	43 mm
Fjädring bak typ/slaglängd	Dubbla stötdämpare/75 mm	Dubbla stötdämpare/100 mm
Svingarm	Stålsvetsad	Stålsvetsad
Frambromsar	Enkel/ok med 4 kolvar/flytande bromsskiva	Dubbel/ok med 4 kolvar/halvflytande bromsskiva
Bakbromsar	Enkel/ok med 2 kolvar/flytande bromsskiva	Enkel/ok med 2 kolvar/flytande bromsskiva

## FÄLGAR OCH DÄCK

	CHIEF-MODELLER	SPORT CHIEF-MODELLER	CHIEF BOBBER-MODELLER	SUPER CHIEF-MODELLER
Hjulstorlek fram/typ	3,5 x 19 tum gjuten aluminium	3,5 x 19 tum gjuten aluminium	3 x 16 tum med ekrar	3 x 16 tum med ekrar
Bakhjul storlek/typ	5 x 16 tum gjuten aluminium	5 x 16 tum gjuten aluminium	5 x 16 tum med ekrar	5 x 16 tum med ekrar
Framdäck typ/storlek	130/60B19 61H Pirelli® Night Dragon	130/60B19 61H Pirelli® Night Dragon	130/90B16 67H Pirelli® Night Dragon	130/90B16 67H Pirelli® Night Dragon
Bakdäck typ/storlek	180/65B16 81H Pirelli® Night Dragon	180/65B16 81H Pirelli® Night Dragon	180/65B16 81H Pirelli® Night Dragon	180/65B16 81H Pirelli® Night Dragon

## TEKNISKA DATA

### EL

	ALLA MODELLER
Generator	710 W vid 3 500 varv per minut
Batteri	12 V, 18 Ah, 310 CCA (cold cranking amps) förseglat AGM
Eluttag	Fram – 10 A max Bak – 10 A max (Kombinerat – 10 A max)
Spänningsregulator	14,5 V/55 A
Strålkastare	LED (underhållsfri)
Extraljus	LED (underhållsfri)
Bak/bromsljus	LED (underhållsfri)
Körriktningsvisare	LED (underhållsfri)
Registreringsskylt	LED (underhållsfri)
Skärmlampa fram	LED (underhållsfri)
Hastighetsmätare	LED (underhållsfri)
Indikatorlampor	LED (underhållsfri)

### BRÄNSLEREKOMMENDATIONER

Använd endast blyfri bensin min 95 oktan (RON) för bästa prestanda. ANVÄND INTE E-85-BENSIN ELLER BENSIN SOM INNEHÅLLER METANOL. E85-bensin eller bensin/metanol-blandningar kan resultera i att motorn blir svårstartad och går orent. Motorn och viktiga komponenter i bränslesystemet kan skadas.

- *Bensin som innehåller upp till 10 % etanol kan användas.*

Om rekommenderat högoktanigt blyfritt bränsle inte finns till hands och lågoktanigt bränsle måste användas ska tanken fyllas endast delvis. Fyll sedan på med högoktanigt blyfritt bränsle så fort som möjligt.



## REKOMMENDERAD MOTOROLJA

Vi rekommenderar att du använder motoroljan INDIAN MOTORCYCLE Premium Synthetic Blend 20W-40 till din motorcykel. 15W-60 kan också användas. Det är en syntetiskt baserad olja med högkvalitativa tillsatser som har fysiska egenskaper som motsvarar API SM- och ILSAC GF-4-specifikationer.

Blanda däremot inte 20W-40 med 15W-60. Använd den ena eller andra oljan beroende på situationen.

Blanda inte tillsatser i motoroljan.

Om olja måste fyllas på i en nödfallssituation och rekommenderad olja inte finns tillgänglig ska endast högkvalitativ motorcykelolja 20W-40 väljas. Byt till rekommenderad olja så fort som möjligt.

### OBS

Motorn kan skadas om ej rekommenderad motorolja används. Skador som orsakas av ej rekommenderade smörjmedel omfattas inte av garantin.

## GAFFELOLJA

Vi rekommenderar att INDIAN MOTORCYCLE Fork Oil används till motorcykeln.

## BROMSVÄTSKA

Vi rekommenderar att INDIAN MOTORCYCLE DOT 4 Brake Fluid används till båda bromshuvudcyldrarna. *ANVÄND INTE DOT 5 silikonvätska.*



---

## REKLAMATION

### FEM ÅRS GARANTI FÖR MOTOR OCH ELEKTRONIK

Garantin gäller endast fordon som importeras till Sverige eller Norge av Polaris Industries utsedda generalagent: Polaris Scandinavia/Polaris Norge. Garantin gäller endast så länge som fordonet är registrerat i Sverige eller Norge. Denna 5-åriga garanti baseras endast på villkoren i det 5-åriga garantiavtalet som måste undertecknas av köparen vid köp av ett fordon som omfattas av detta program med 5 års garanti. Vid avvikelser mellan detta aktuella dokument och det ovannämnda avtalet skall villkoren för avtalet gälla. Återförsäljaren ansvarar för garantin, som i texten kallas för återförsäljaren, den som sålde fordonet till köparen. Hela garantiperioden är två år. Under perioden tre till fem år efter leveransen gäller garantin endast motorkomponenter, inklusive startmotor och elektronik. Med elektronik avses digitala instrument, styrenheter för tändning, bränsleinsprutning och chassi samt laddningsregulatorn. Med elektronik avses inte elektriska förbrukningsartiklar, som t.ex. glödlampor, strömbrytare och batterier. Detaljer som betraktas som förbrukningsdetaljer, till exempel bränslefilter, kopplingslameller och drivremssystemet omfattas inte av garantin. Garantin gäller utan begränsning av körsträckan för fordonet. Tävlingsmotorcyklar är undantagna från garantin, till exempel motorcyklar för dragracing och tävling på banor.

### REKLAMATIONSRÄTTENS OMFATTNING

Säljaren ansvarar för tillverknings- och materialfel som uppstår under leveransen eller som uppstår inom garantiperioden under förutsättning att:

- endast originaldelar från Indian Motorcycle Company har använts
- fordonet används i enlighet med anvisningarna i bruksanvisningen, serviceboken eller annan dokumentation som tillhandahållits av Polaris Scandinavia/Polaris Norway
- reparation, service, inspektion och installation av tillbehör som är avgörande för driften av fordonet inte utförs av någon annan än tillverkaren eller en återförsäljare som auktoriserats av tillverkaren
- oljebyte och service eller inspektioner har utförts vid angivna tidpunkter eller körsträckor och detta kan verifieras med hjälp av korrekt ifyllda servicekort
- fordonet är inte försummat eller ombyggt
- fordonet har inte använts kommersiellt, inte heller använts i någon tävling eller liknande förhållanden eller överbelastats på något annat sätt.

### VAD SOM INTE ANSES VARA ETT FEL

- inställnings- eller justeringsåtgärder som kan vara nödvändiga före eller i samband med den första servicen
- normal förbrukning av förbrukningsvaror
- normalt slitage.

### REKLAMATION

Krav som inte kan hanteras enligt Indians femårsgaranti måste hanteras i enlighet med konsumentköplagen i respektive land. Om köparen vill göra en reklamation måste återförsäljaren informeras om det inom rimlig tid. Beroende på typen av fel, vanligtvis upp till två månader efter att felet har upptäckts eller borde ha upptäckts.

### ÅTGÄRDANDE AV FEL

Återförsäljaren beslutar om den lämpligaste åtgärden för att åtgärda ett fel på fordonet. Korrigeringsåtgärden enligt garantin måste utföras inom rimlig tid efter klagomålet och utan kostnad och utan betydande olägenhet för köparen. Vid fastställandet av vad som är inom rimlig tid bör man bland annat ta hänsyn till köparens behov av fordonet, felets typ och omfattning, svårigheten att fastställa det specifika felet och den tid då köparen ställer fordonet till återförsäljarens förfogande. Fel som inte är av väsentlig betydelse och inte påverkar fordonets användbarhet åtgärdas efter samråd med köparen och vanligtvis vid lämpligt ordinarie servicetillfälle.

**UNDERHÅLLSLOGG**  
**UNDERHÅLLSLOGG**

UTFÖRT UNDERHÅLL	KM	ANTECKNINGAR	UTFÖRT AV





<b>A</b>	
ABS-system .....	42
ABS-systemrespons .....	15
Accelerera .....	78
AGM-batteriunderhållstips .....	145
Analys av drivremmens förslitning .....	102
Ändra din PIN-kod för säkerhetssystemet .....	149
Ändra din PIN-kod för säkerhetssystemet, premiummodeller .....	150
Ändringar .....	14
Appfält .....	55
Åtdragningsmoment .....	153
Avgasrening .....	110
Avstängning vid tomgångskörning .....	75

<b>B</b>	
Batteri .....	132
Batteriladdning och underhåll .....	143
Batterispänning .....	33
Blank klarlack Ytbehandling .....	158
Bluetooth®-parkoppling .....	58
Borttagning av batteri .....	133
Borttagning av sadel .....	128
Endast Sport Chief-modeller .....	129
Bränslefilter .....	100
Bränslemätare .....	32
Bränslerekommendationer .....	168

Bränslestabilisator .....	160
Bromsa .....	77
Bromsar .....	42
Bromshandtag för frambröms .....	43
Bromspedal för bakbröms .....	44
Bromsbelägg .....	118
Bromshandtag för frambröms .....	116
Bromspedal för bakbröms .....	114
Bromsslangar/anslutningar .....	114
Bromsvätska .....	169
Bromsvätska för frambröms .....	116
Byt bromsljus .....	132
Byte av bakljus .....	132
Byte av motorolja/filter .....	98
Byte av säkring .....	146
Byte av strålkastarlampa .....	132

<b>C</b>	
Cylinderinaktivering .....	36

<b>D</b>	
Däck .....	65, 121
Däckbyte .....	121
Däckens kondition .....	121
Däckens mönsterdjup .....	121
Däcktryck .....	122, 160
Däcktryckssensorsystem (TPMS) .....	39

Detektering av misständning .....	37
Diagnosfunktion .....	36
Drivrem	
Justering .....	103
Linjering .....	103
Drivremmens kondition .....	102
Drivsystem .....	166

<b>E</b>	
El .....	168
Elektromagnetiska störningar .....	16

<b>F</b>	
Fälgar och däck .....	167
Färdinformation .....	51
Farthållare .....	79
Återuppta hastigheten .....	80
Farthållare, stänga av .....	80
Farthållartips .....	79
Minska hastigheten .....	80
Öka hastigheten .....	80
Ställa in hastigheten .....	80
Farthållarreglage .....	26
Felsökning .....	153-156
Fjädring bak .....	69
Förberedelser före körning .....	61
Allmänna kontroller .....	62
Bränslenivå .....	70

# INDEX

---

Bromsledningar .....	67
Bromspedal för bakbroms, kontroll....	66
Bromsvätskenivå, bakbroms .....	67, 115
Bromsvätskenivå, frambröms .....	66
Däck .....	65
Däckens kondition .....	65
Däckens mönsterdjup .....	66
Däcktryck .....	65
Drivrem .....	70
Fästelement .....	69
Fjädring fram .....	69
Gashandtag .....	67
Kontroll av bromshandtag för frambröms.....	66
Kontroll av elsystem .....	61
Mekanisk koppling .....	68
Sidostöd .....	68
Styrning .....	69
Förberedelser på förvaringsplatsen.....	159
Föreskrifter för bromsvätska .....	115
Föreskrifter vid elarbete .....	147
Försäkran om överensstämmelse av radiosignaler .....	16
Förvaring Bromssystem.....	161
Förvaring, parkering och skyddsöverdrag .....	161
Funktionsknappar .....	23

## G

Gaffelolja.....	169
Garantiinformation.....	8
Gashandtag .....	38
Genomsnittlig bränsleförbrukning.....	33

## H

Hjulekrar .....	119
Hjulinställning .....	119
Högströmssäkringar.....	146

## I

Igångsättning efter förvaring .....	162
Indikatorlampor.....	30
Information om service .....	8
Inkörning av motorn.....	71
Inkörningsunderhåll.....	84
Inställningar.....	52, 54
Instrumentering.....	29, 32-33
Hastighetsmätare .....	32

## J

Justering av strålkastarinställning .....	131
---	-----

## K

Kartor och navigering .....	51
Kassering av nyckelbricka.....	143
Klocka.....	35
Komponenter i bränslesystemet .....	111
Konsol Cruisermodeller .....	21
Kontroll av avgassystem .....	150
Kontroll av bakbromsens bromsbelägg .....	119
Kontroll av bakre stötdämparens förspänning .....	106
Kontroll av fästelement.....	153
Kontroll av fjädningen .....	108
Kontroll av frambrömsens bromsbelägg .....	119
Kontroll av framgaffeln.....	108
Kontroll av gasreglage .....	111
Kontroll av hjul .....	119
Kontroll av markfrigång .....	106
Kontroll av styrhuvud.....	109
Kontroll av svingarm/bakaxel .....	108
Kontroll/rengöring av bromsskiva .....	117
Kopplingshandtag.....	38
Kopplingshandtagets spel .....	112
Köra med last .....	13
Köra med passagerare .....	12
Köra motorcykel utomlands .....	8
Körlägen .....	33, 53
Körttest .....	153
Körttester .....	84

<b>L</b>	
Ladda batteriet .....	143
Ljudkontroll .....	28
Lufta bränslesystemet .....	73
Lyfta motorcykeln .....	153

<b>M</b>	
Mätarskärm.....	49
Mått .....	163
Matt klarlack Ytbehandling.....	158
Mediareglage.....	56
Momentan bränsleförbrukning.....	33
Montering av batteri.....	138
Montering av framhjul.....	120
Sport Chief-modeller.....	120
Montering av sadel.....	130
Endast Sport Chief-modeller.....	130
Motor.....	165
Motorcykelinformation.....	50
Motorfelkoder .....	35
Motorns stoppknapp .....	25
Motorns stoppknapp (Kör).....	25
Motornummer .....	8
Motoroljenivå .....	63
Motorskydd .....	160
Motorvarvtal .....	33
Motorvarvtal och växel .....	72
Multifunktionsdisplay (MFD) .....	32
Musik.....	52

<b>N</b>	
Nyckellös start.....	28

<b>O</b>	
Om instruktionsboken .....	9
Omkopplare för hel-/halvljus .....	26

<b>P</b>	
Parkera .....	80
Parkera i en sluttning .....	81
Parkera motorcykeln .....	14
Parkera på mjukt underlag .....	81

<b>R</b>	
Ram .....	167
Rapportera säkerhetsbrister .....	19
Rapportera säkerhetsbrister (Kanada) ...	19
Regelbundet underhåll .....	84
Definition av hårda förhållanden.....	84
Registrera ID-nummer .....	7
Reglage.....	22-23, 25-26, 28
Omkopplare för varningsblinkers.....	27
Signalhornsknapp .....	27
Strömbrytare.....	24
Symboler på reglage.....	23

Reglageplacering	
Höger reglage.....	22
Vänster reglage.....	22
Reklamationsrättens omfattning .....	171
Rekommendationer gällande	
AGM-batteriladdare.....	144
Rekommendationer gällande	
AGM-batteriladdning – djupt	
urladdad (under 3 V) .....	144
Rekommendationer gällande	
AGM-batteriladdning – låg	
laddning .....	144
Rekommenderad motorolja .....	169
Rem	
Justering.....	103
Linjering.....	103
Rengöra och skydda motorcykeln.....	160
Rengöring av bakre drivremmen.....	101
Rengöringsprodukter .....	157
Reservdelar .....	83
Ride Command.....	45
Ikonfält .....	48
Omkopplare.....	47
Översikt .....	47
Uppdatera programvara.....	58
Ride Command-display	
Uppdateringar.....	59

<b>S</b>	
Sadelväskor .....	40

## INDEX

---

Ta bort mjuka väskor .....	40
Sadelväskor, trunk och annan förvaring .....	13
Säker hantering av bränsle och avgaser .....	15
Säker körning .....	9
Följ nedanstående allmänna råd för säker körning .....	10
Motorcykelkörning innebär risker .....	9
Säkerhets- och informationsmärkning ...	20
Säkerhetsföreskrifter vid service .....	83
Säkerhetssymboler .....	4
Säkerhetssystem .....	147-150
Säkerhetsunderhåll .....	15
Serviceintervall	
Underhåll .....	85
Sidostöd .....	40
Skadedjur .....	160
Skärmar .....	48
Skjutreglage .....	57
Skötsel av batteri, förvaring .....	160
Skötsel av Infotainment .....	159
Skötsel av vindruta .....	42, 158
Skötsel och underhåll .....	46
Skyddande klädsel .....	12
Smörjning av mekaniskt	
kopplingshandtag .....	113
Smörjning av sidostöd .....	111
Smörjning av vajer till mekanisk koppling .....	114
Speglar .....	42
Standardsäkringar .....	146

Stänga av motorn .....	78
Starta motorn .....	73
Strålkastare .....	37
Kontroll av strålkastarens ljuskägla ...	130
Styrets position .....	125
Sport Chief-modeller .....	126

## T

Ta bort vindrutan .....	41
Tabell över däcktryck .....	123
Tabell över rekommendationer gällande AGM-batteriladdning .....	145
Tändstift .....	127
Tanklock .....	44
Tankning .....	72
Tekniska data .....	163-169
Test av motorkompression .....	150
Tillbehör	
Användning .....	14
Totalvikt .....	18
Transportera motorcykeln .....	16
Trippmätare .....	33
Tvätta motorcykeln .....	157

## U

Underhåll vid förvaring .....	160
Underhåll, större .....	84
Underhållsintervall .....	85

Underhållslogg .....	173
Uppdatera kartor .....	59
USB-port .....	60
Utomhustemperatur .....	33

## V

Vägmätare .....	33
Väljare .....	57
Varningar .....	4
Varningssymboler .....	4
Varvräknare .....	32
Växellägesindikator .....	33
Växelpedal .....	39
Växla .....	75
Rekommenderade växlingspunkter ...	77
Växla under körning .....	76
Växla vid stillastående .....	75
Vevhusets ventilationsslang .....	110
Vikt .....	163
Visad enhet (metrisk/US-standard) .....	35
Volymer .....	164



Se [www.indianmotorcycle.se](http://www.indianmotorcycle.se) för att  
hitta din närmaste återförsäljare

**INDIAN MOTORCYCLE**  
2100 Highway 55  
Medina, MN 55340 USA  
Tel: 1-877-204-3697  
Frankrike: 1-800-268-6334

**Artikelnr 9941222-sv ver. 01**  
**Tryckt i USA**

